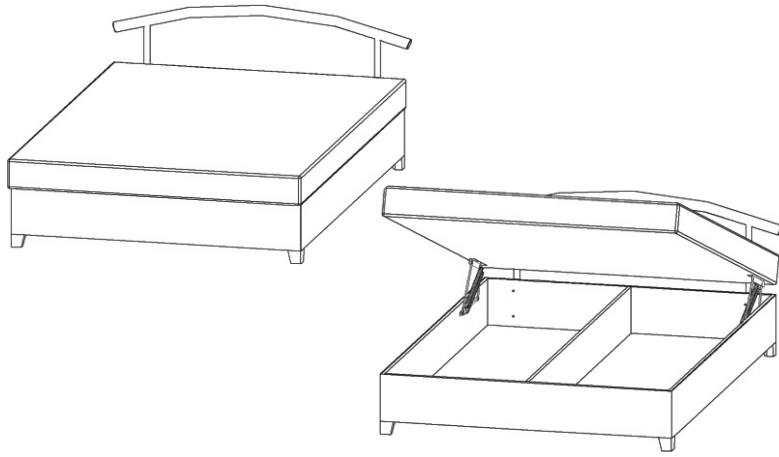

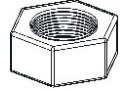

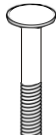


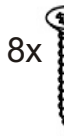
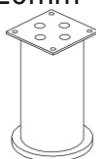
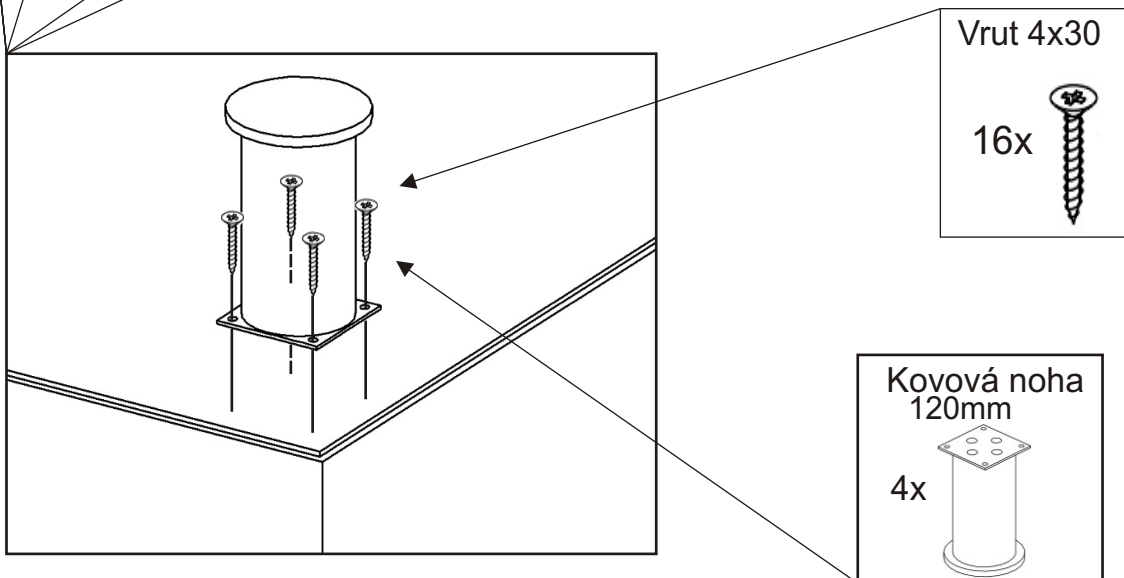
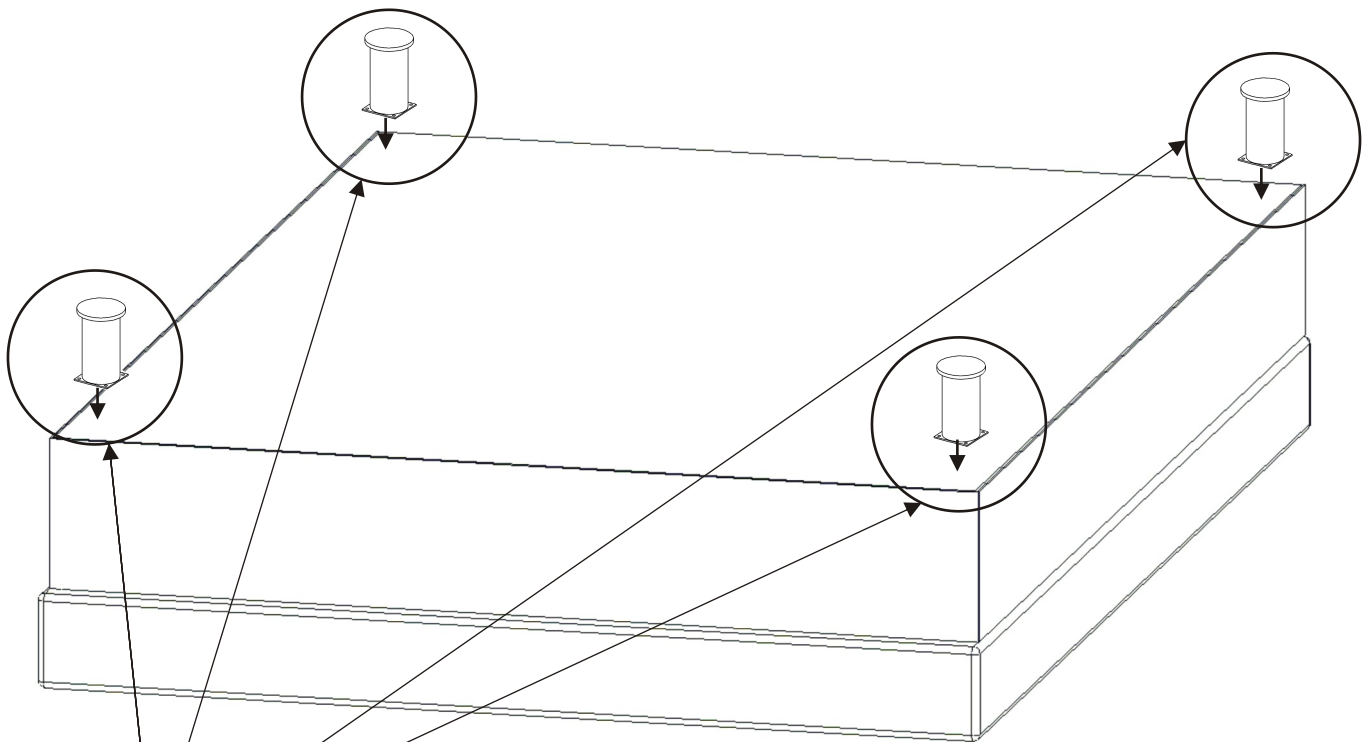


Postel DAJANA 140

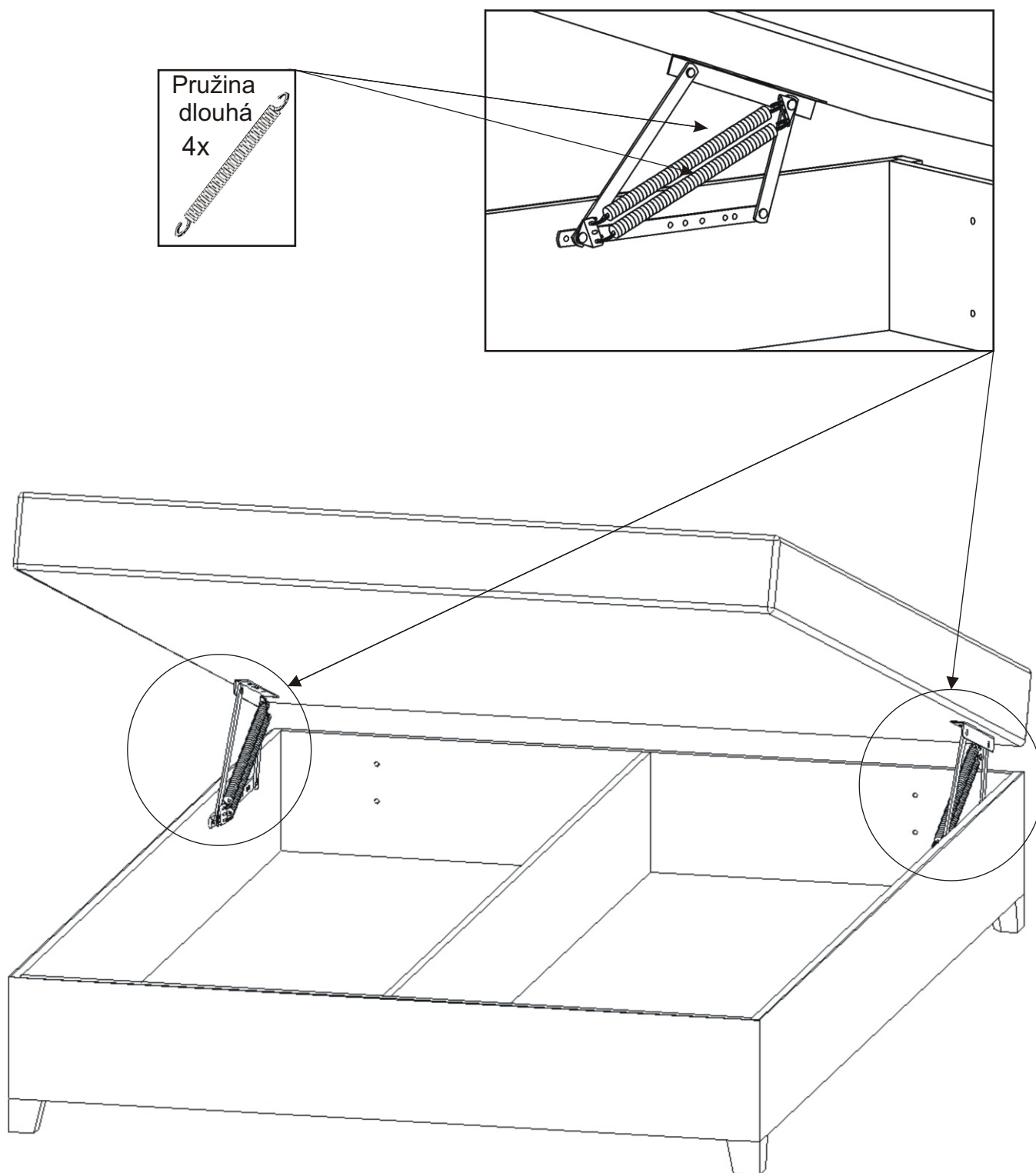


Podložka ø 6,3 4x 	Matice M6 samojistná 4x 	Kovová opěrka nízká 24mm 4x 	Šroub M6x100 4x 
Pružina dlouhá 4x 	Vrut 4x30 16x 	Vrut 4x16 8x 	Kovová noha 120mm 4x 

1.

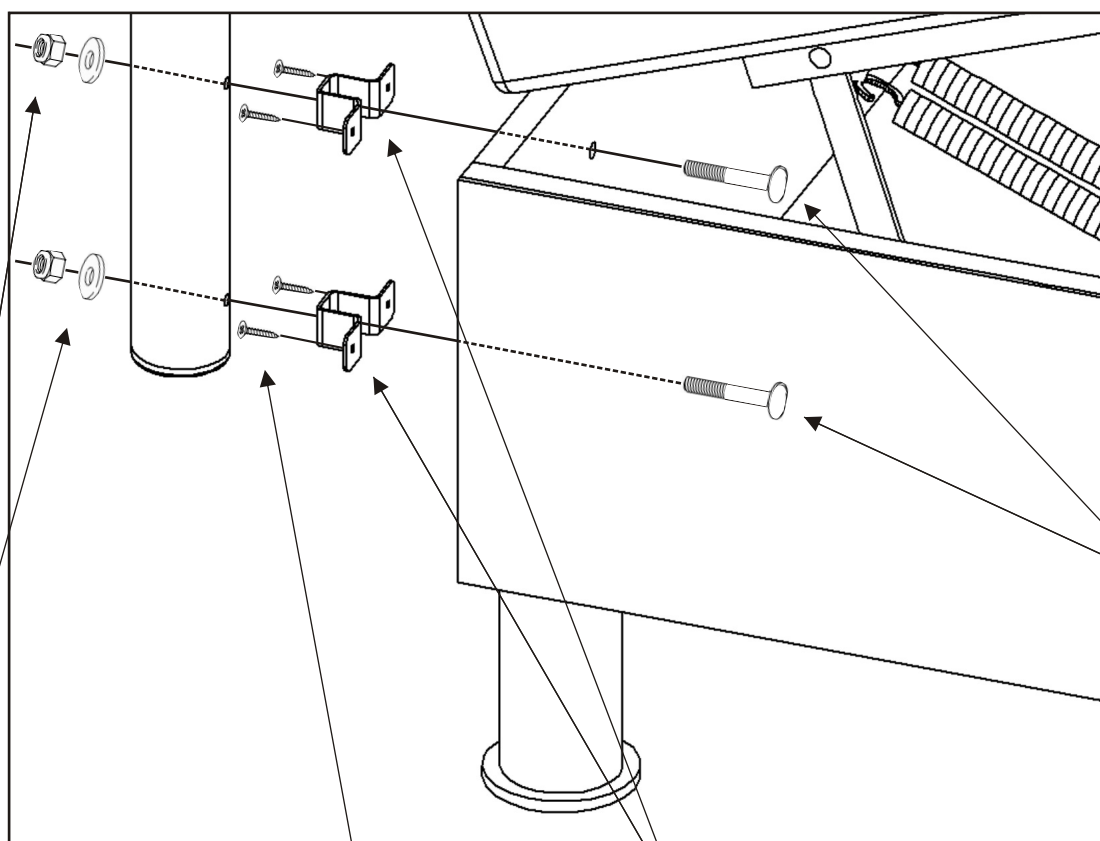
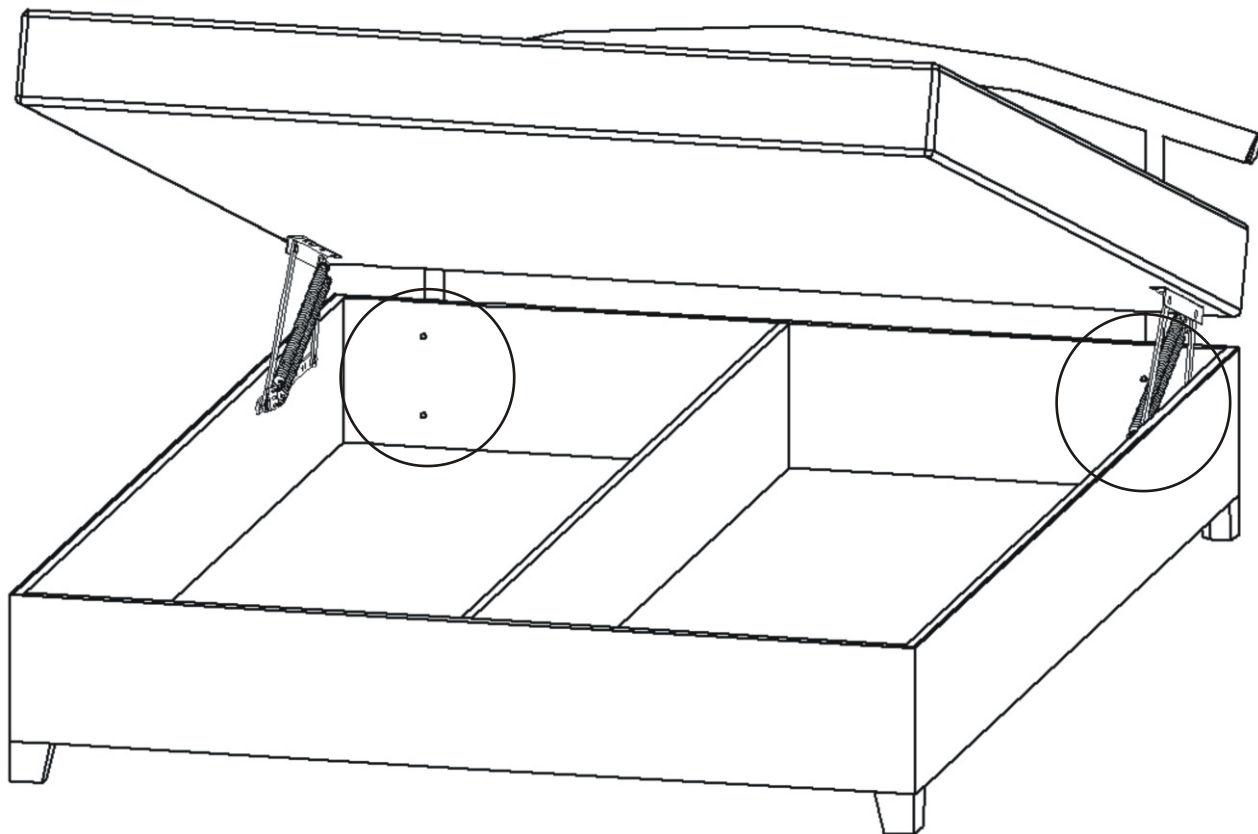


2.

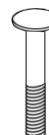


Pružina jde nasadit obtížněji. Je potřeba otevřít úložný prostor - úplně, nasadit pružinu do zadního otvoru a pomocí kombinovaných kleští nasadit druhý konec pružiny do předního otvoru. Stejně postupujeme na druhé straně mechaniky.


3.




Šroub M6x100
4x



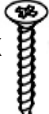
Podložka
ø 6,3
4x



Matice M6
samojistná
4x



Vrut
4x16
8x



Kovová
opěrka
nízká 24mm
4x

