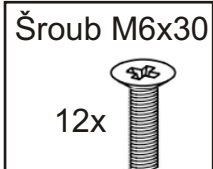
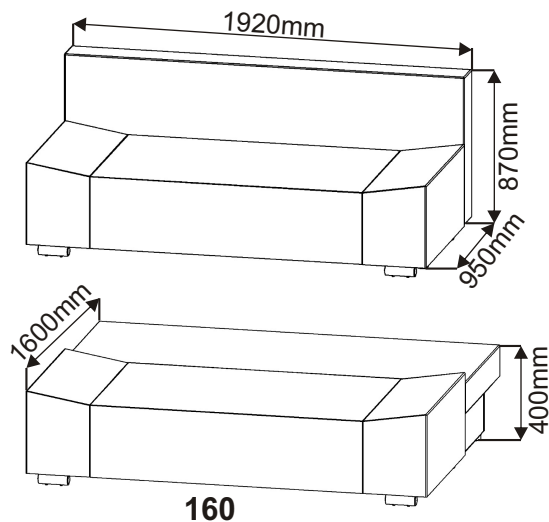
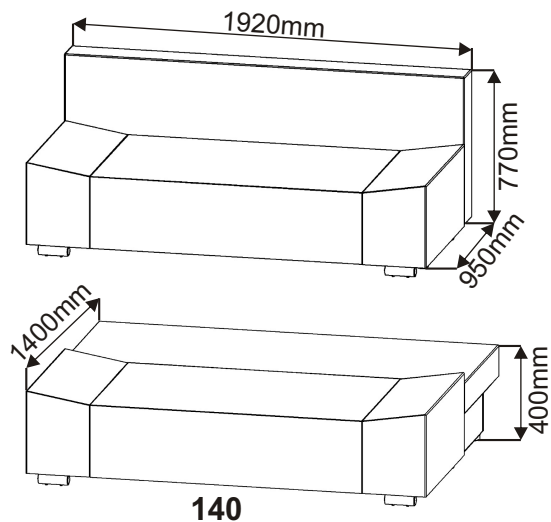
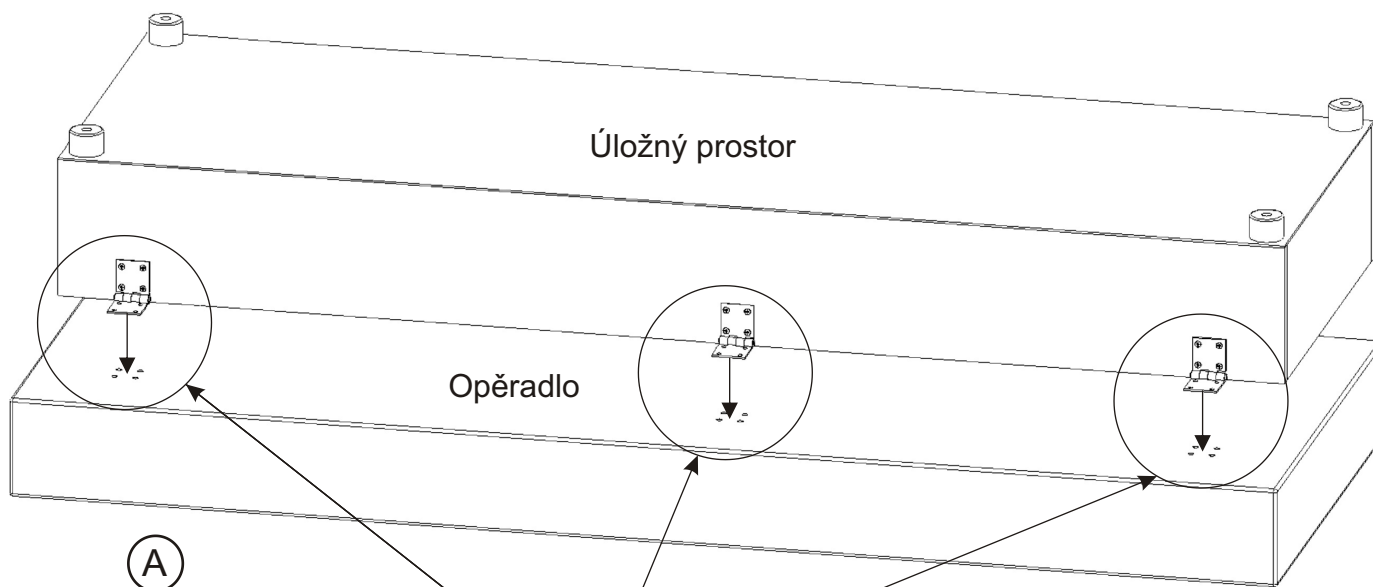


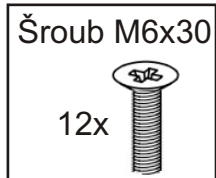
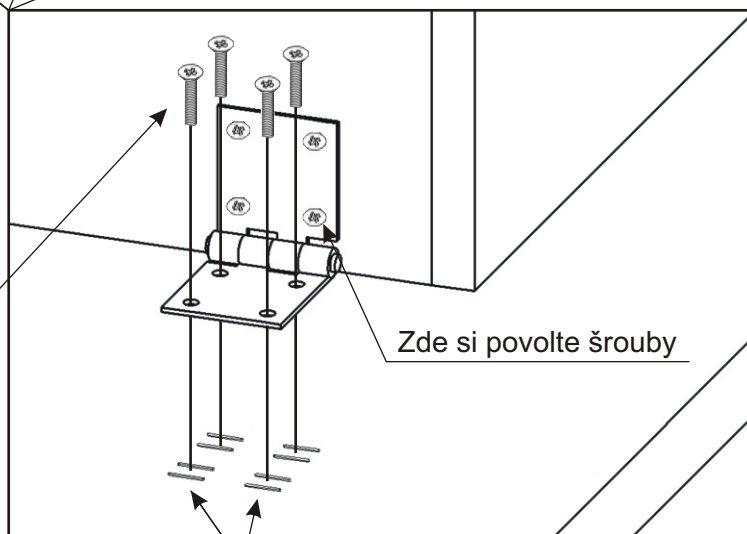
PORTO rozkládací pohovka 140, 160



1.



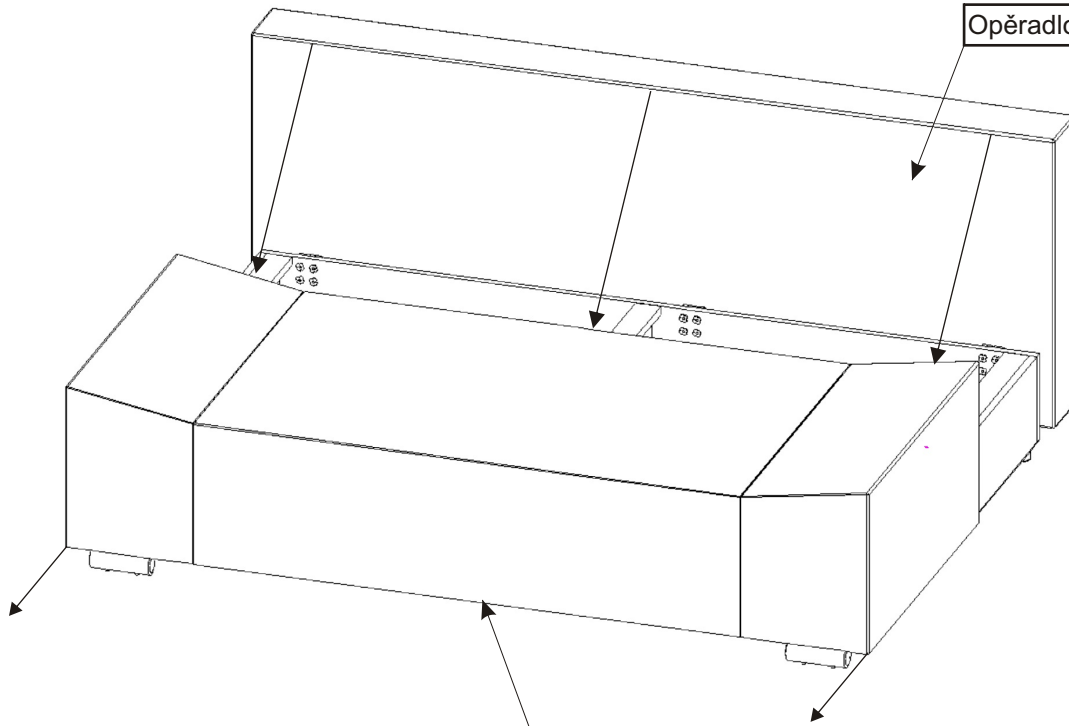
1. Dejte pohovku vzhůru nohama. viz obrázek A.
2. - položte si opěradlo
- položte si úložný prostor
- povolte šrouby na bílém korpusu
3. Přišroubujte volně všechny šrouby a potom vše dotáhněte.



Díry na šrouby jsou začalouněny tkaninou. Jsou označeny dvěma sponkami, je třeba látku opatrně nastříhnout.

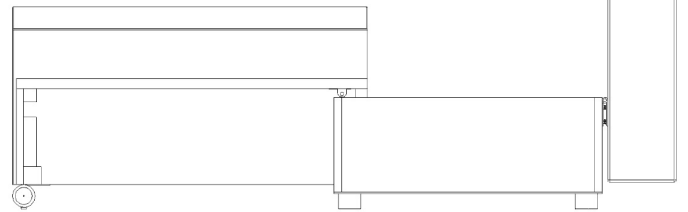
2.

Opěradlo sklopíme směrem dolů.

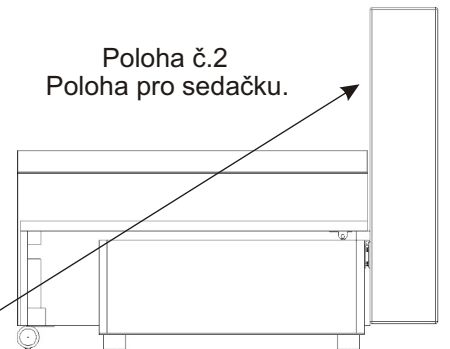


Pro rozložení ležací plochy vysuneme směrem k sobě vysouvací pelest.

Poloha č.1
Poloha pro otevření
úložného prostoru.



Poloha č.2
Poloha pro sedačku.



Poloha č.3
Poloha pro ležení.

K pohovce přijdou také polštáře,
dva velké a dva malé.

