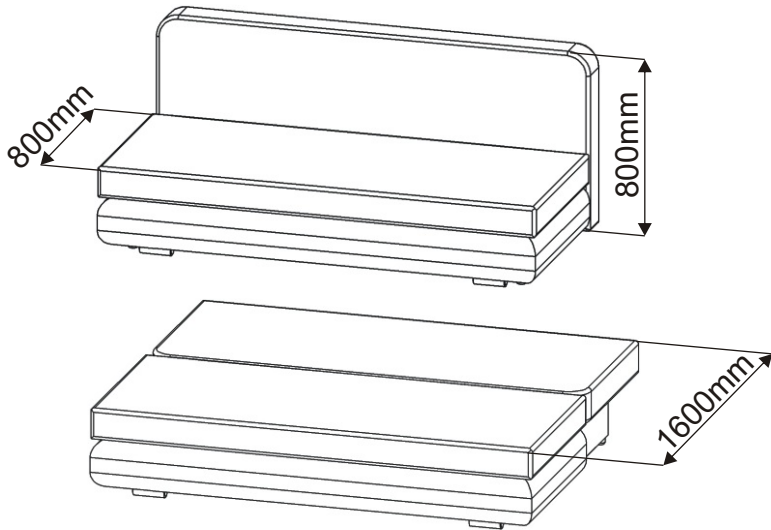


Pohovka ANDY 160

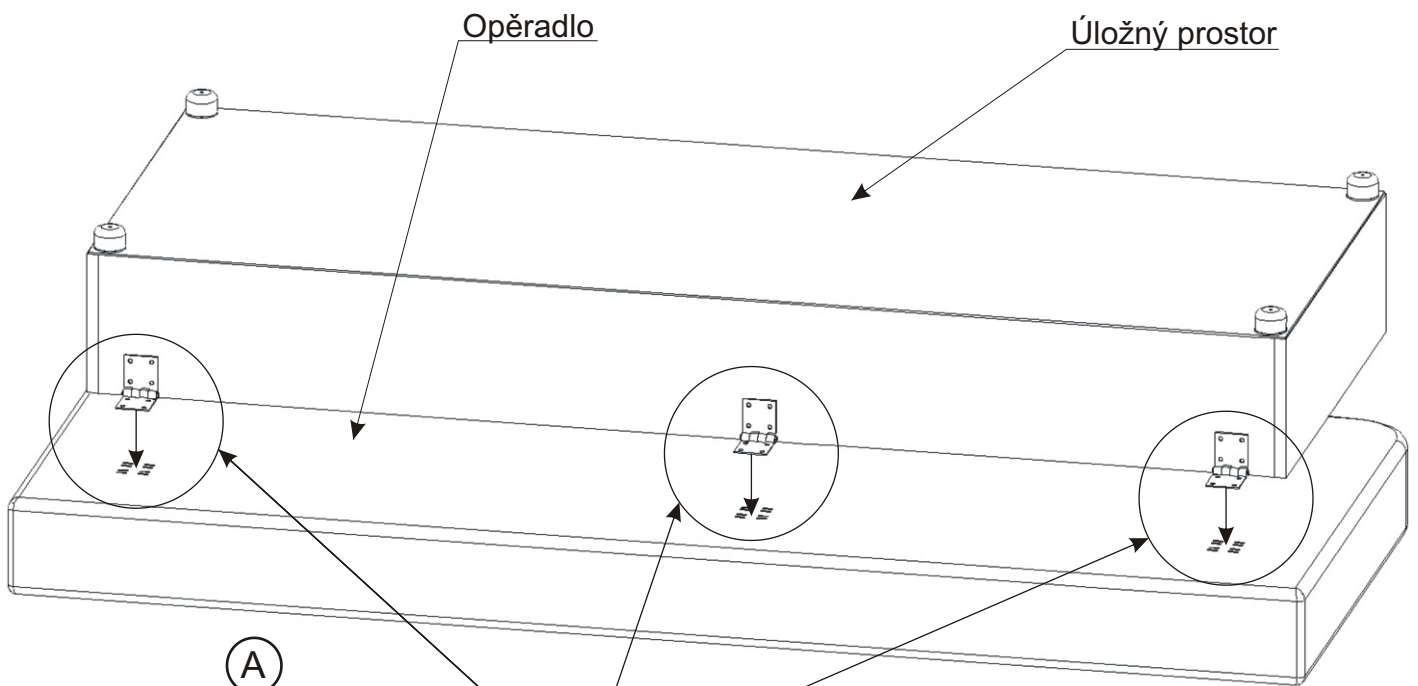


Šroub M6x30

12x



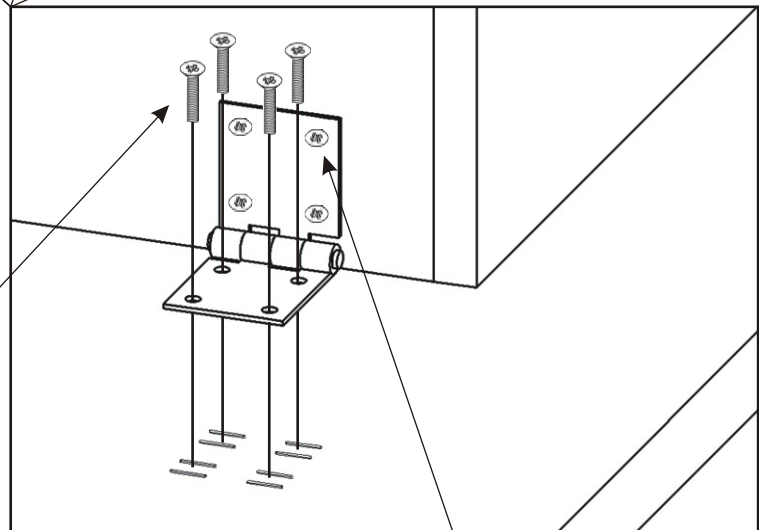
1.



1. Dejte pohovku vzhůru nohama. viz obrázek A.
2. - poloďte si opěradlo
- poloďte si úložný prostor
- povolte šrouby na bílém korpusu
3. Přišroubujte volně všechny šrouby a potom vše dotáhněte.

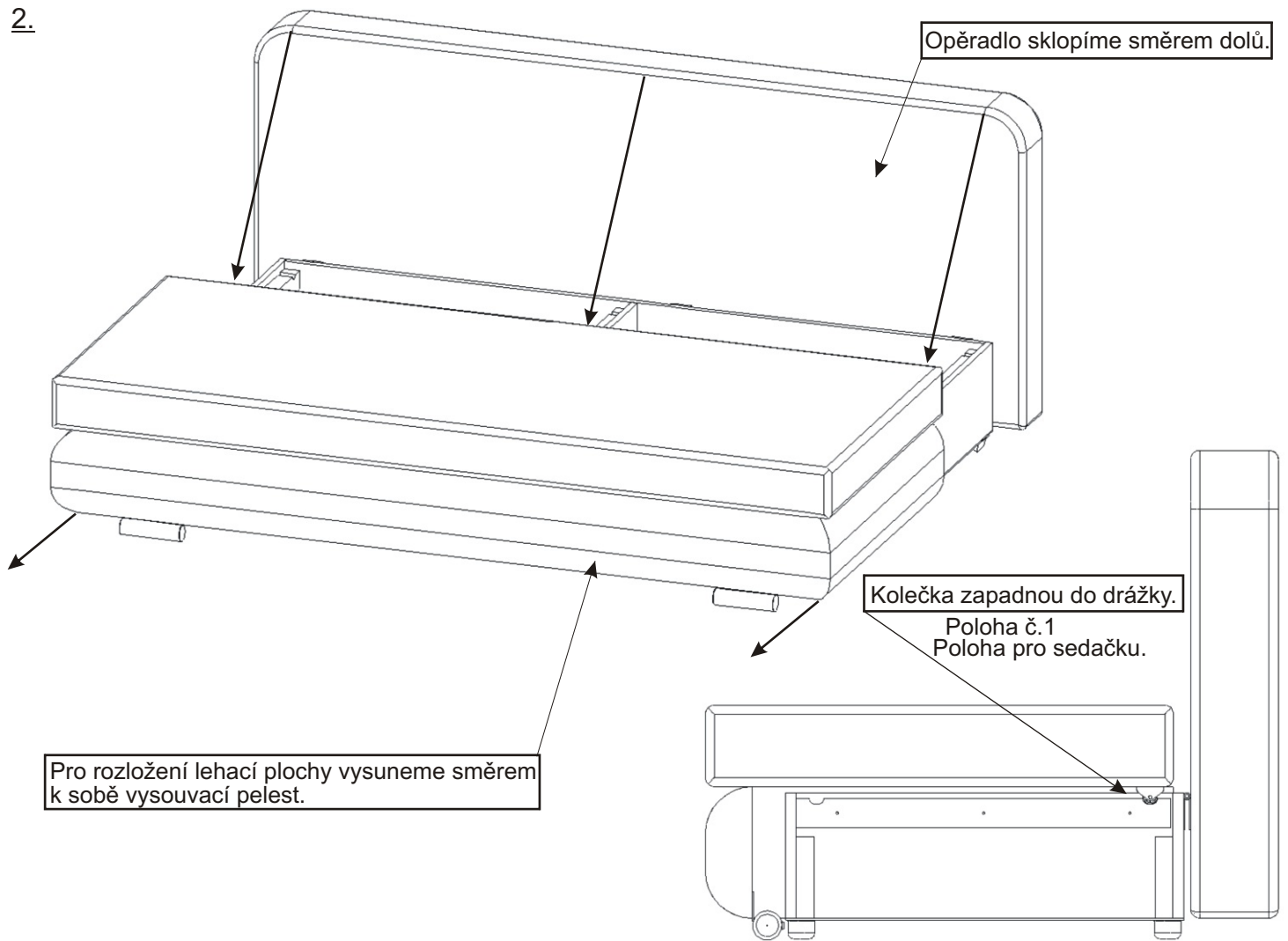
Šroub M6x30

12x



Zde si povolte šrouby

2.



3.

