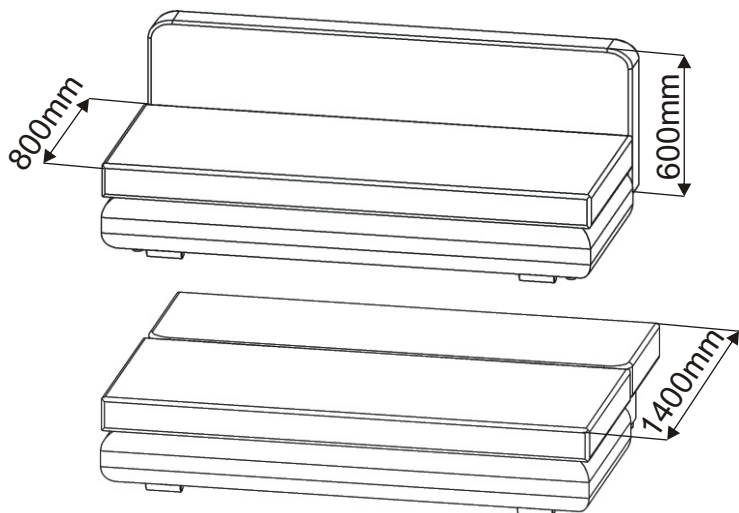


Pohovka ANDY 140

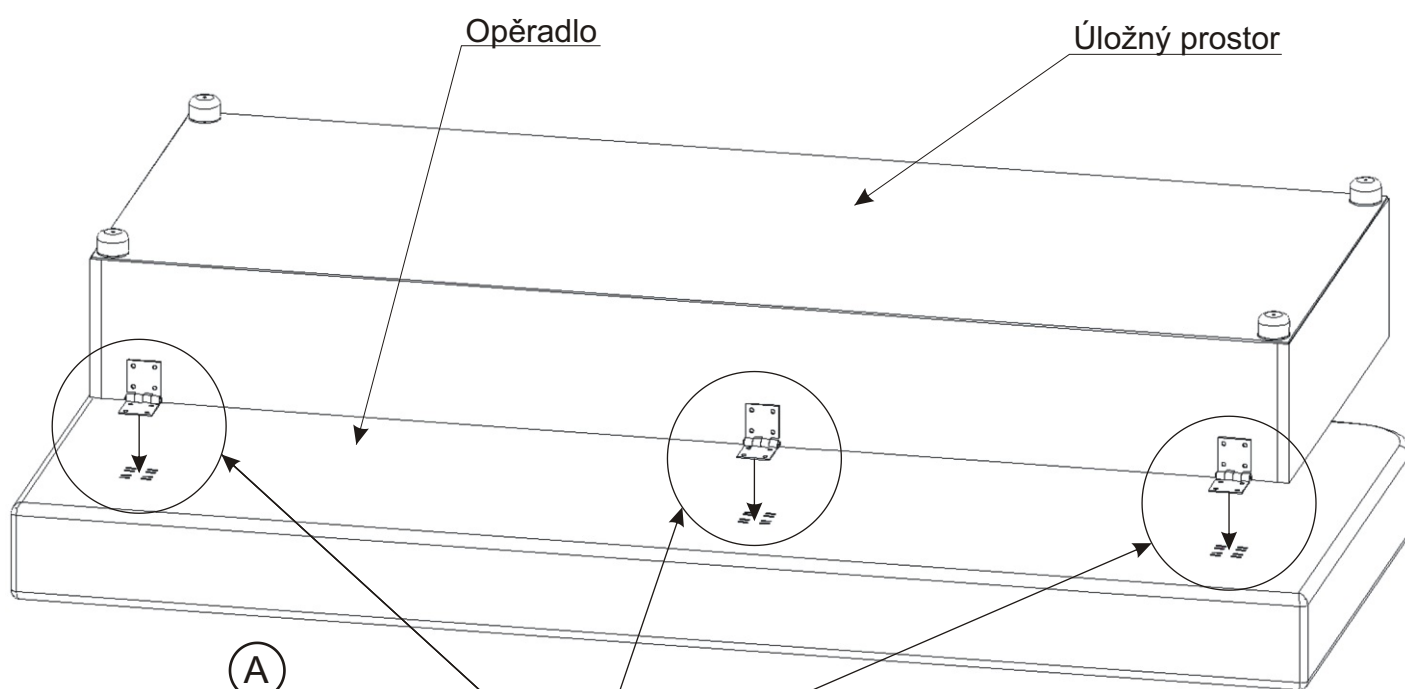


Šroub M6x30

12x



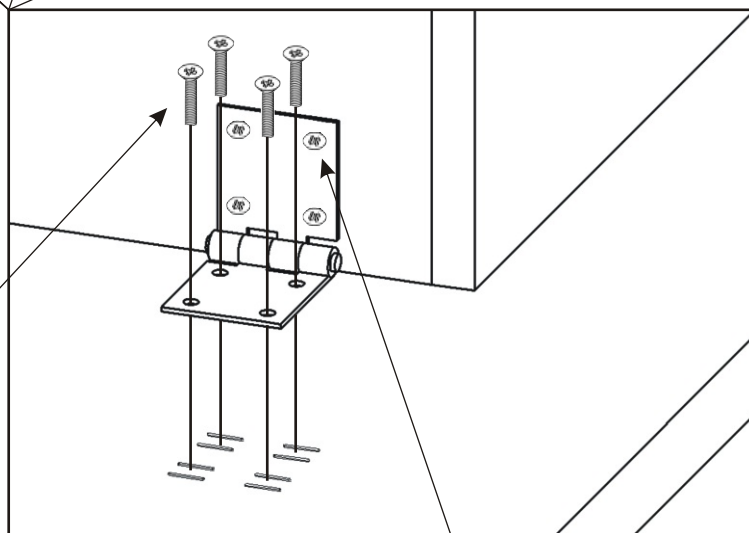
1.



1. Dejte pohovku vzhůru nohama. viz obrázek A.
2. - poloďte si opěradlo
- poloďte si úložný prostor
- povolte šrouby na bílém korpusu
3. Přišroubujte volně všechny šrouby a potom vše dotáhněte.

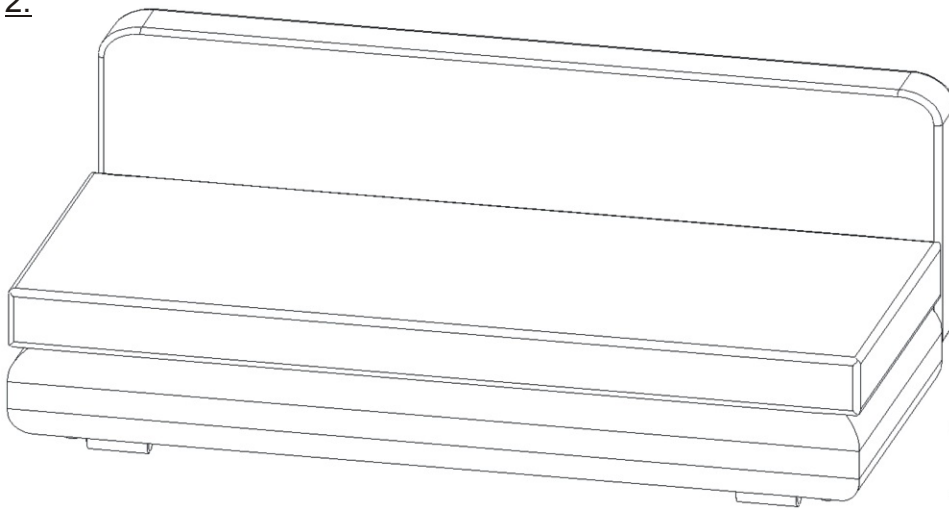
Šroub M6x30

12x



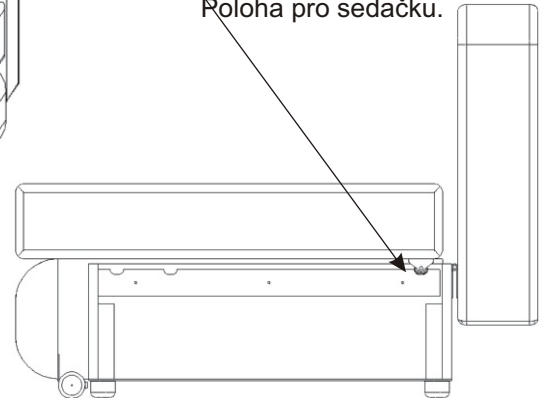
Zde si povolte šrouby

2.

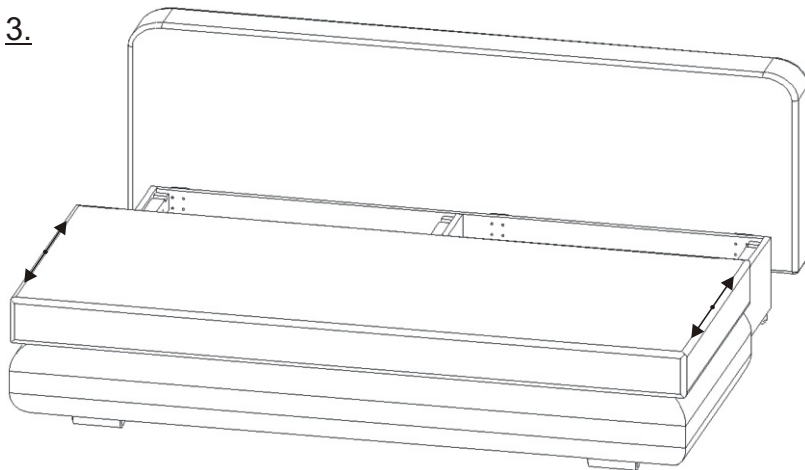


Kolečka zapadnou do drážky.

Poloha č.1
Poloha pro sedačku.

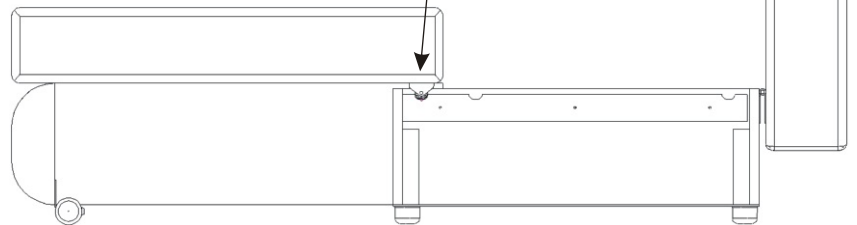


3.



Kolečka zapadnou do drážky.

Poloha č.3
Poloha pro přístup k
úložnému prostoru.



4.



Kolečka zapadnou do drážky.

Poloha č.2
Poloha pro spaní.

