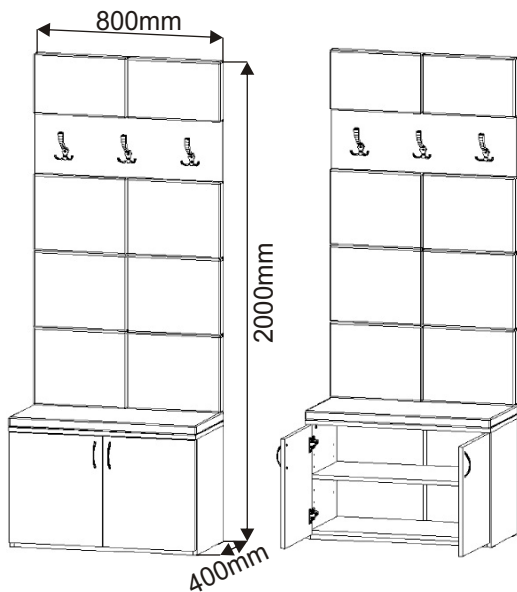
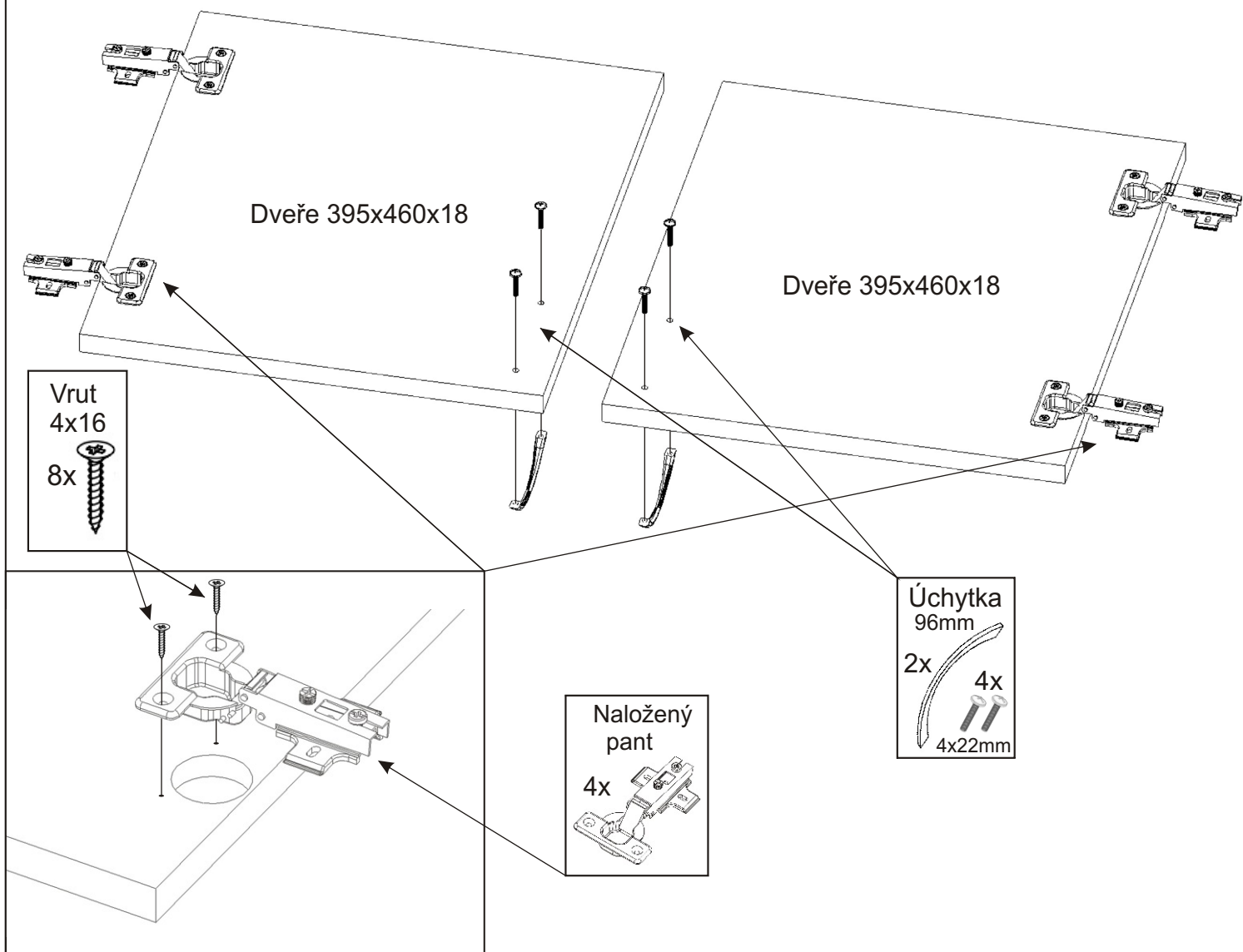


# Předsíňová sestava OLIN - botník s věšákem

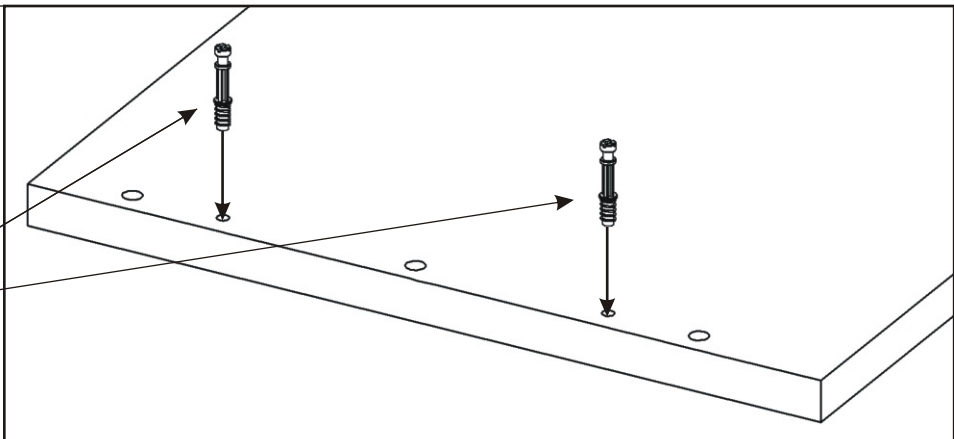


<b>Úchytka 96mm</b> 2x 	<b>Naložený pant</b> 4x 	<b>Šroub excentru</b> 8x 	<b>Excentr</b> 8x 	<b>H lišta 445mm</b> 1x 	<b>Kovový věšák chrom</b> 3x 	
<b>Kolík 35mm</b> 12x 	<b>Lepidlo 20ml</b> 1x 	<b>Kluzáky</b> 4x 	<b>Hřebík</b> 38x 	<b>MDF 396x477x3</b> 2x 	<b>Závěsný skříňky 82x12</b> 2x 	<b>Policové podpěrky</b> 4x 
<b>Vrut 3,5x16</b> 8x 	<b>Vrut 4x16</b> 16x 	<b>Vrut 4x25</b> 6x 	<b>Vrut 4x30</b> 10x 	<b>Vruty 5x50</b> 2x 	<b>Hmoždinka ø10</b> 2x 	<b>Čalouněný sedák 800x400x40mm</b> 1x 
					<b>Čalouněný panel 400x252mm</b> 2x 	<b>Čalouněný panel 400x318mm</b> 6x 

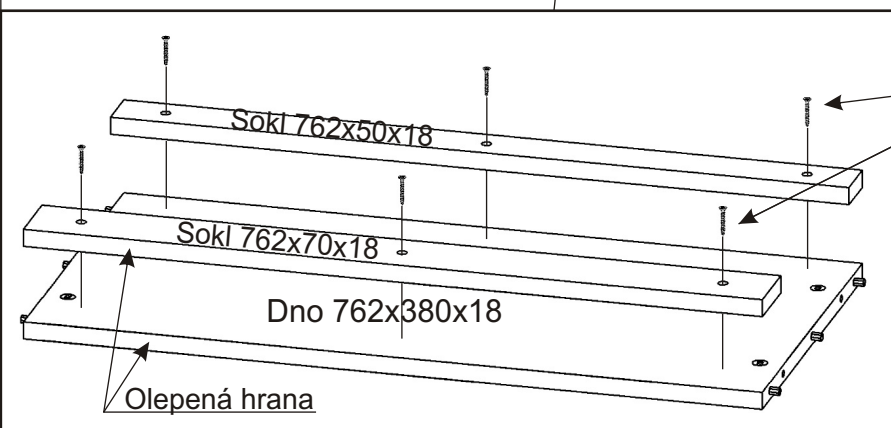
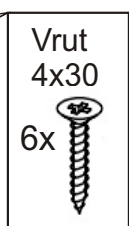
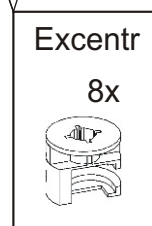
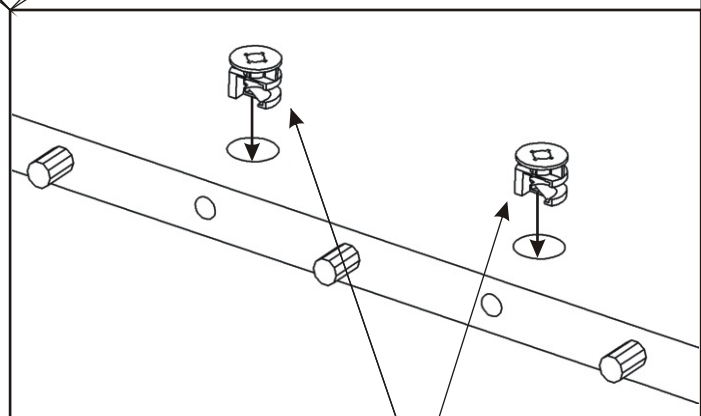
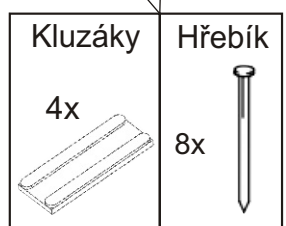
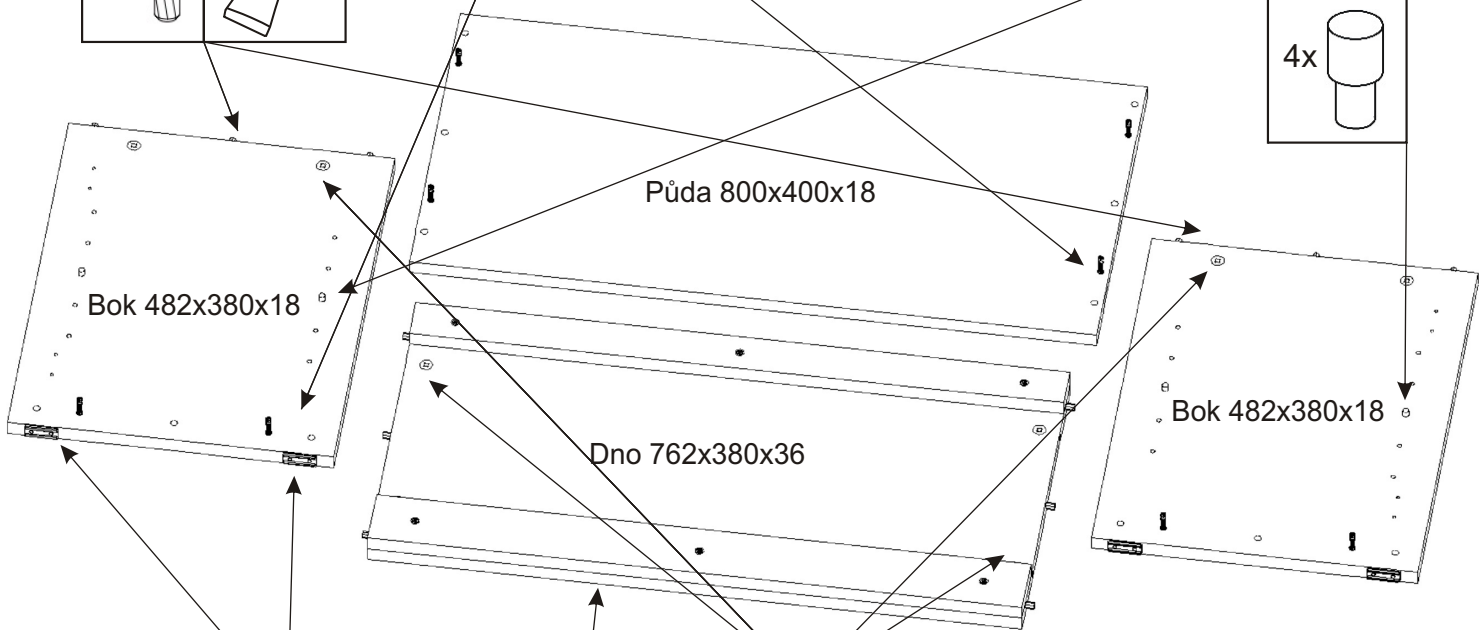
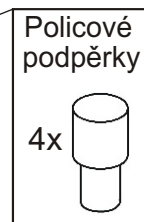
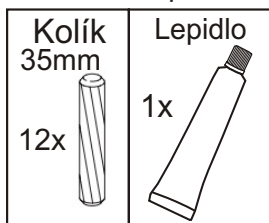
1.



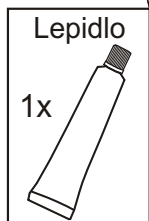
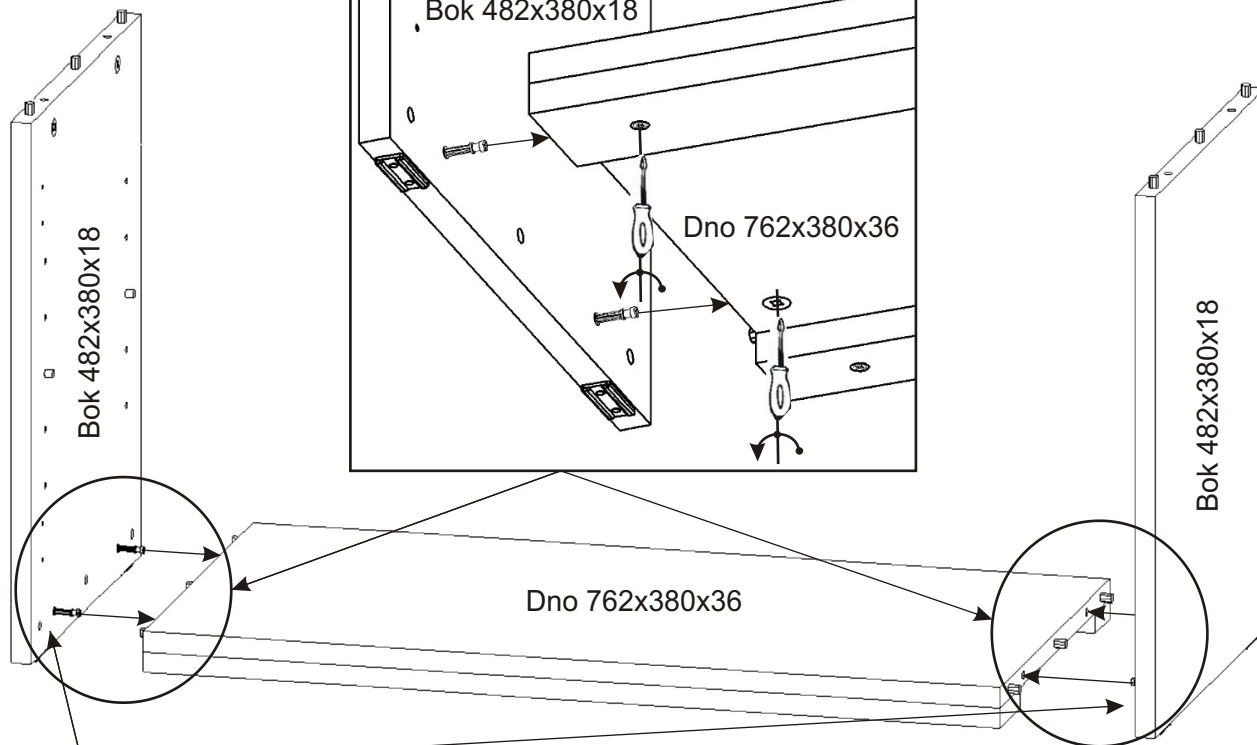
2.



Kolíky naklepeme do hrany!  
Nešetřit s lepidlem.

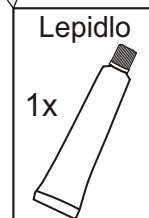
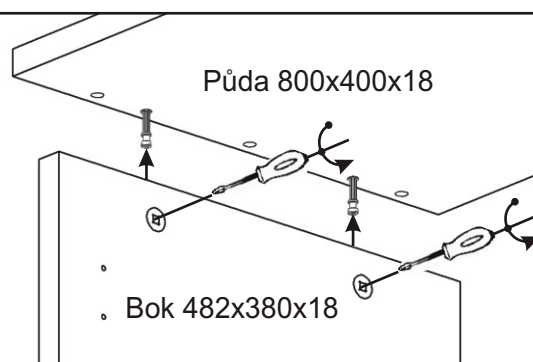
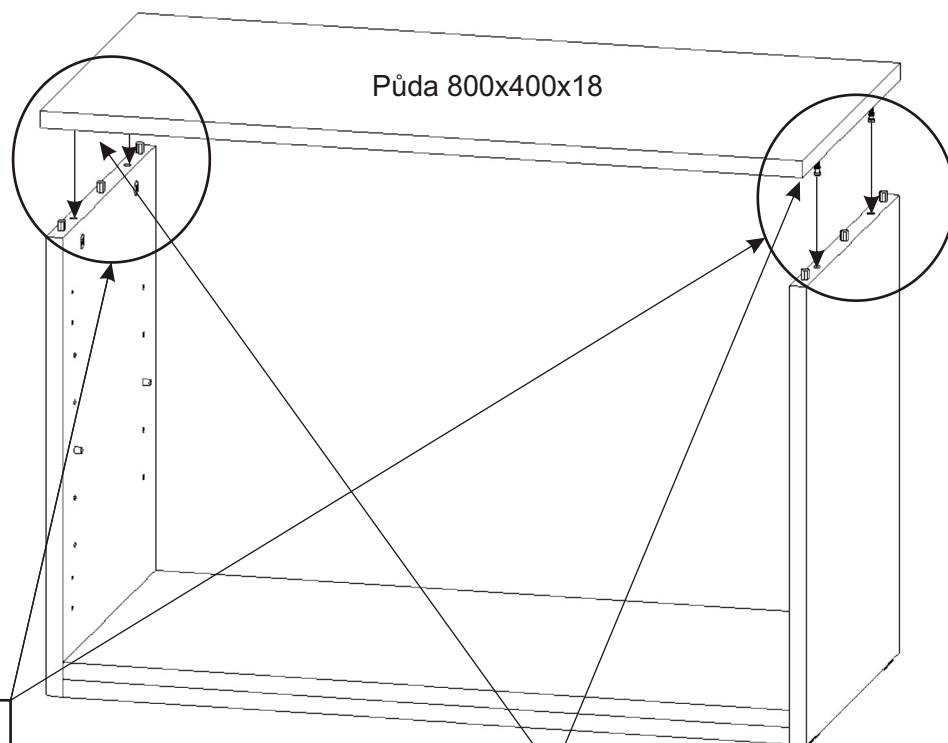


3.



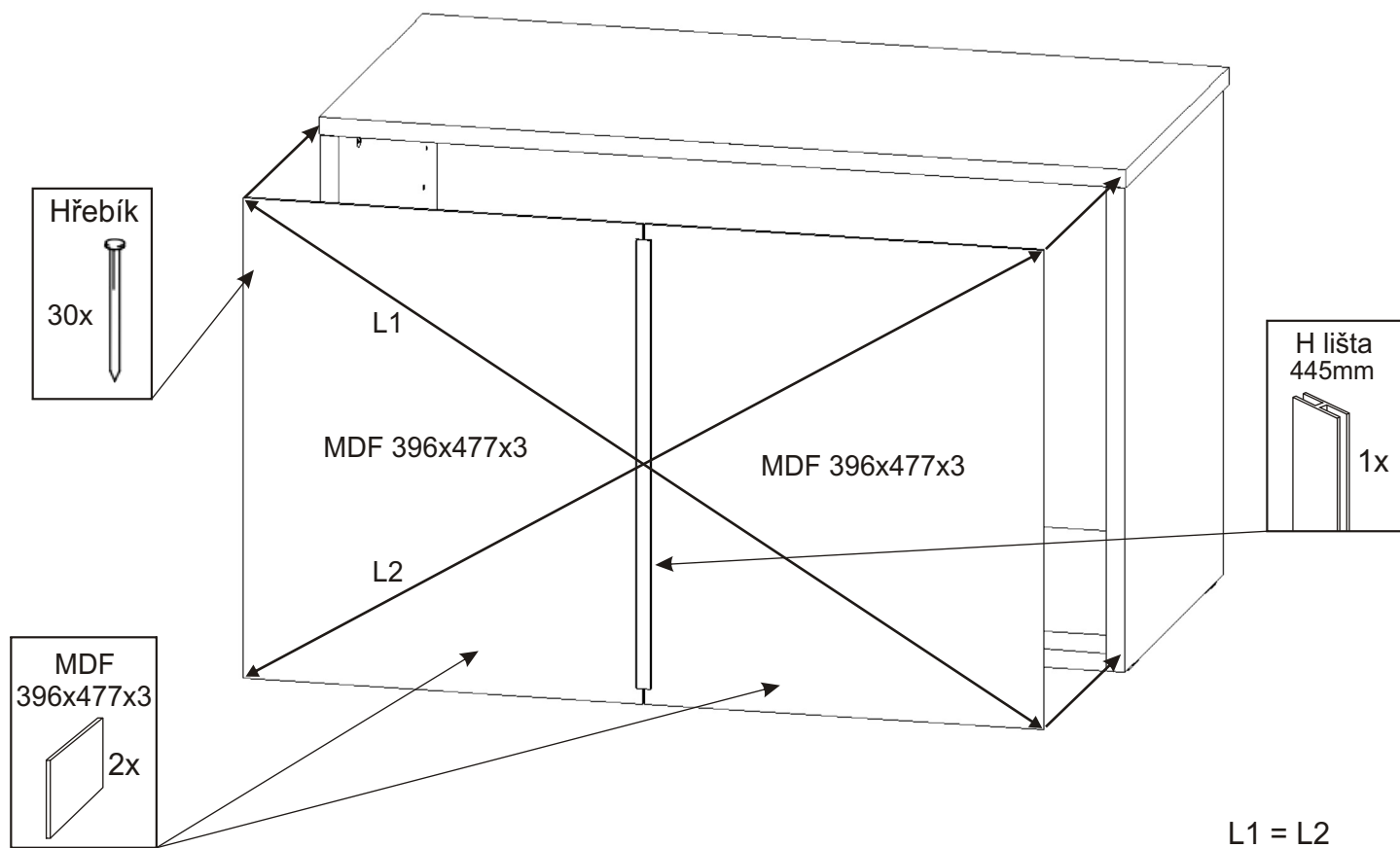
Nešetřit s lepidlem.

4.

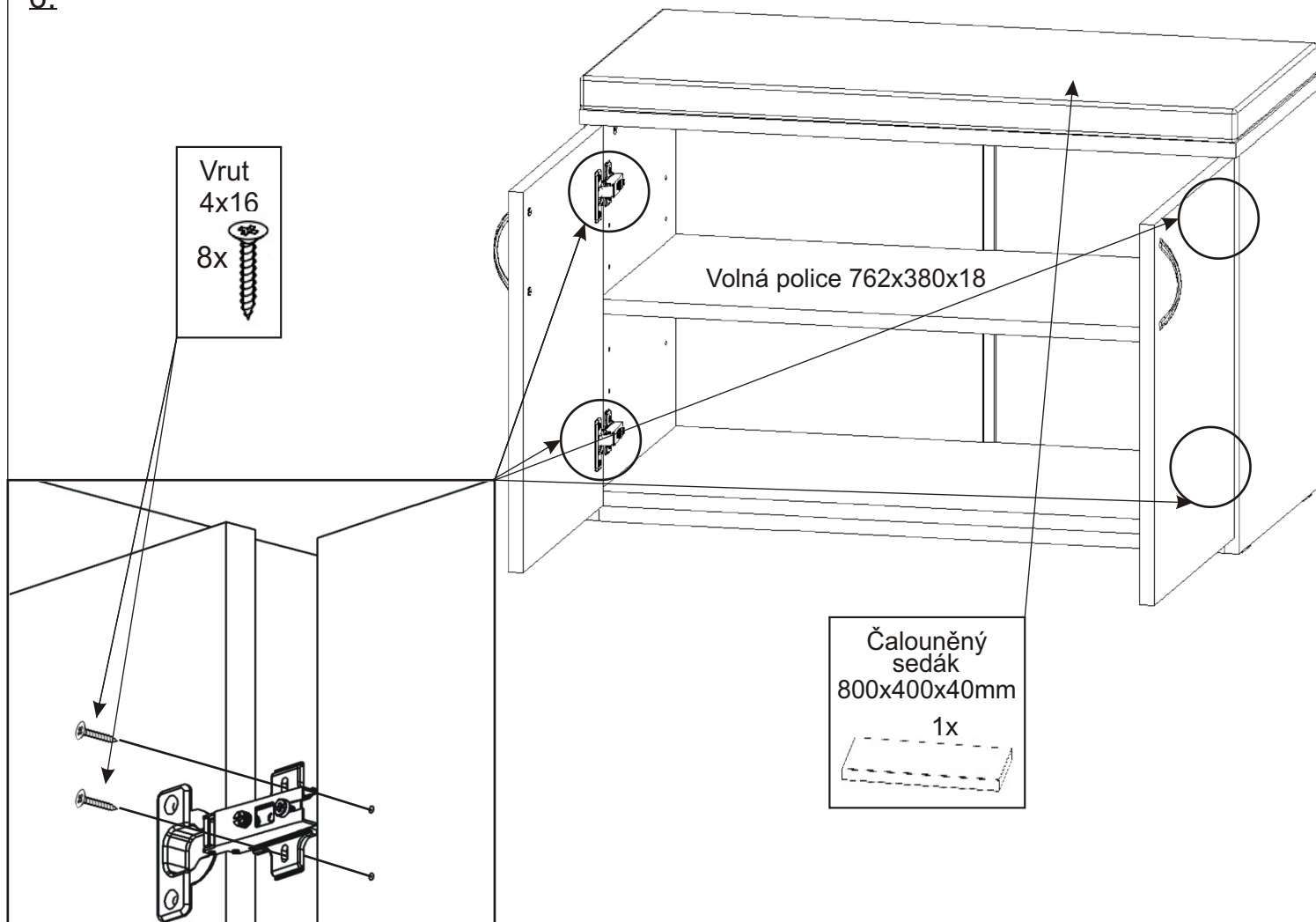


Nešetřit s lepidlem.

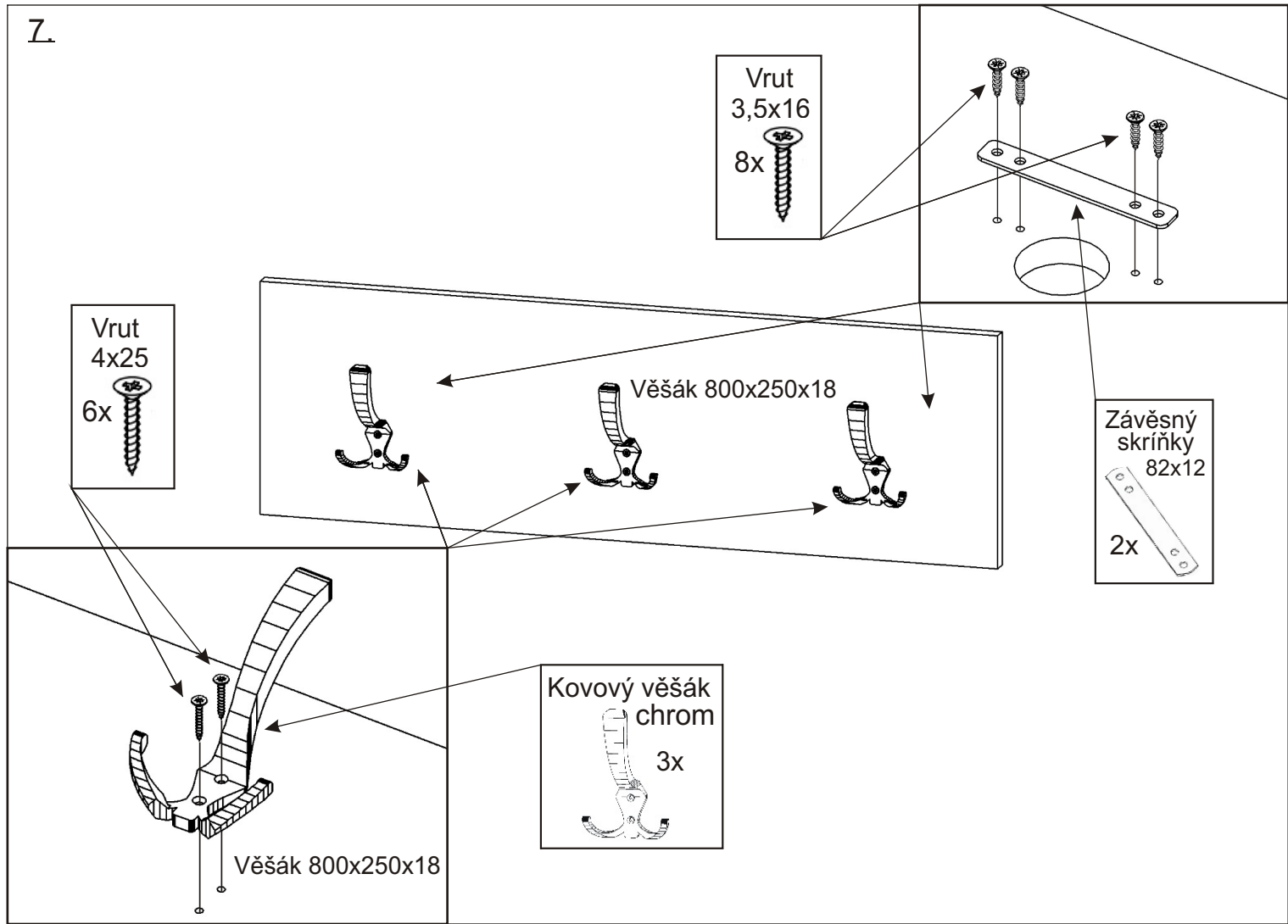
5.



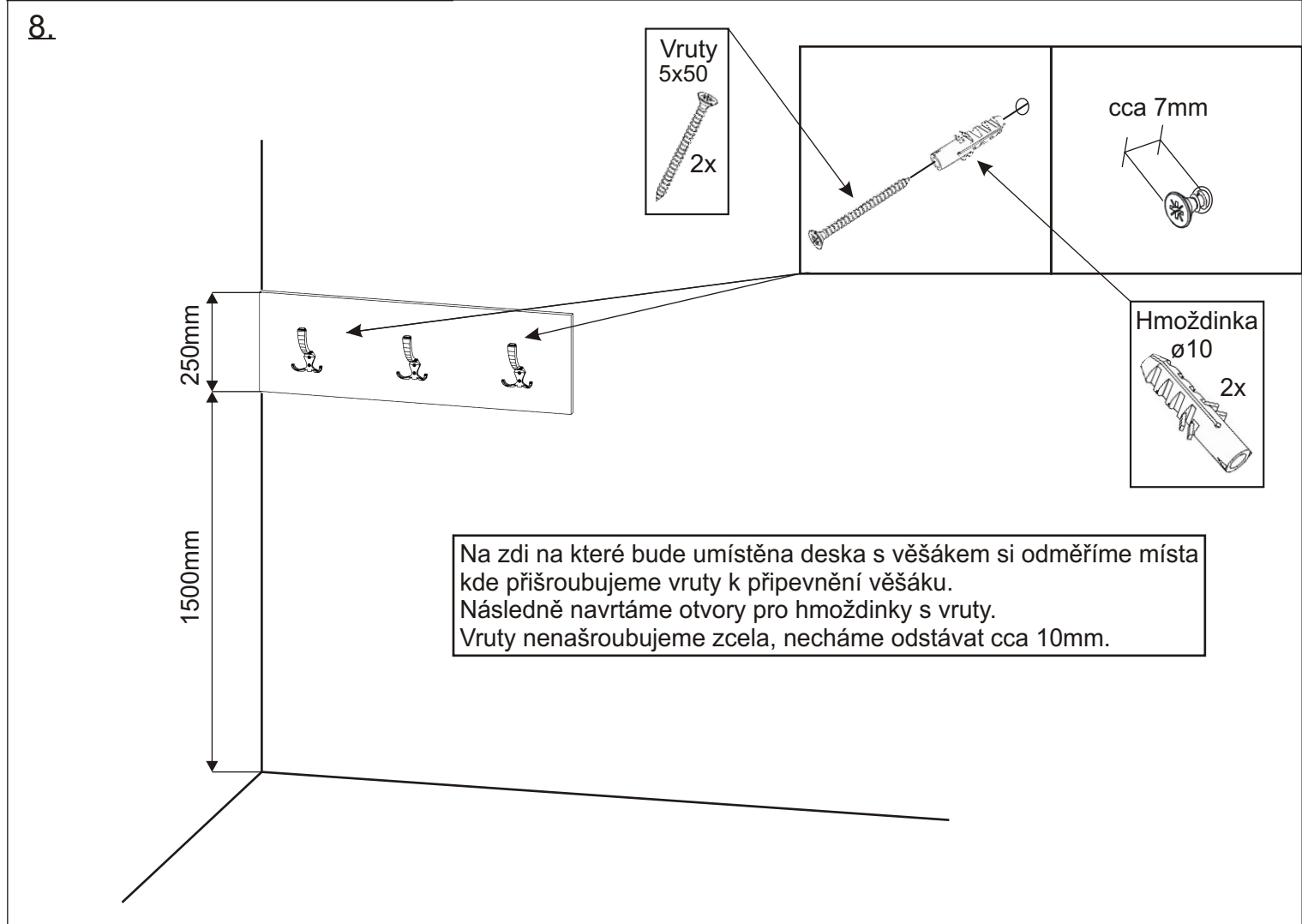
6.



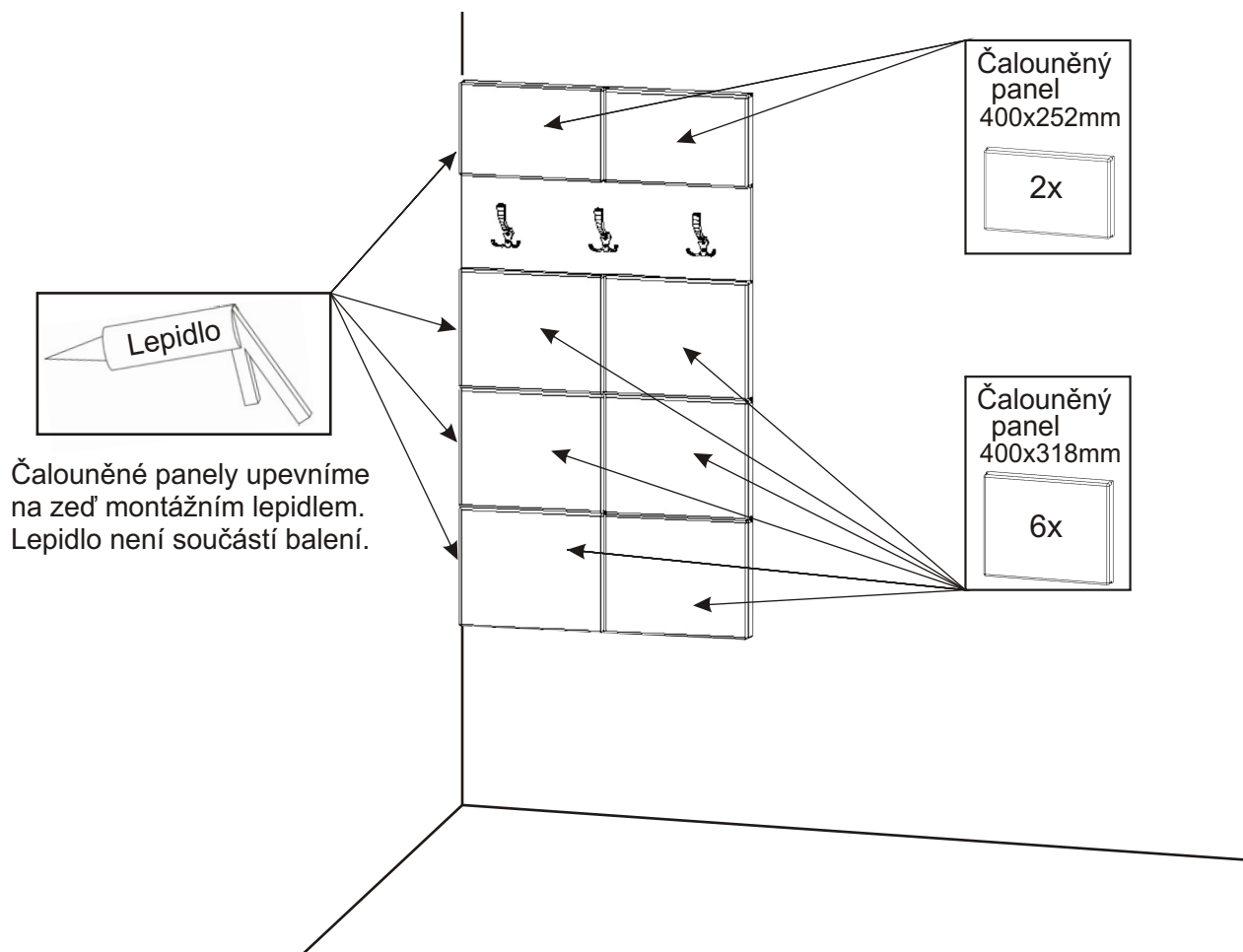
7.



8.



9.



10.

