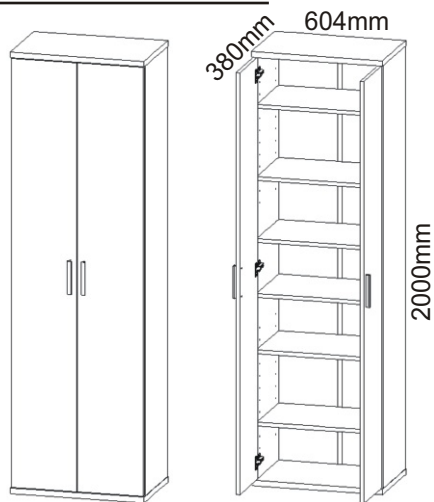
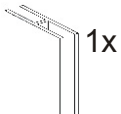
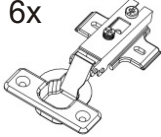
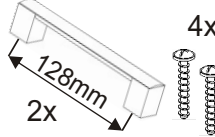



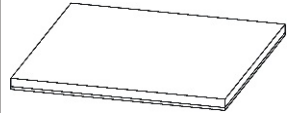


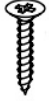
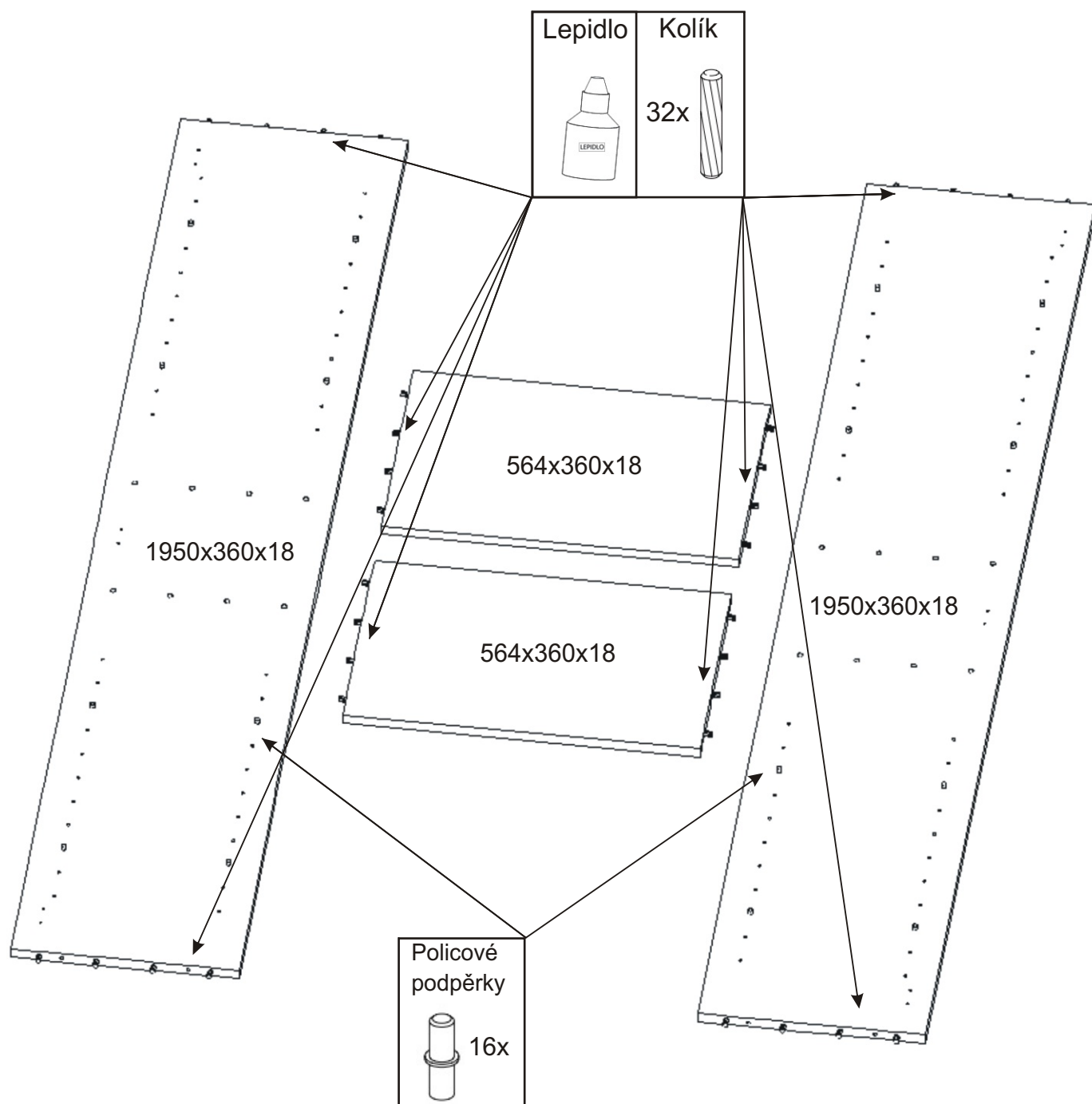


Předsíň PR-8

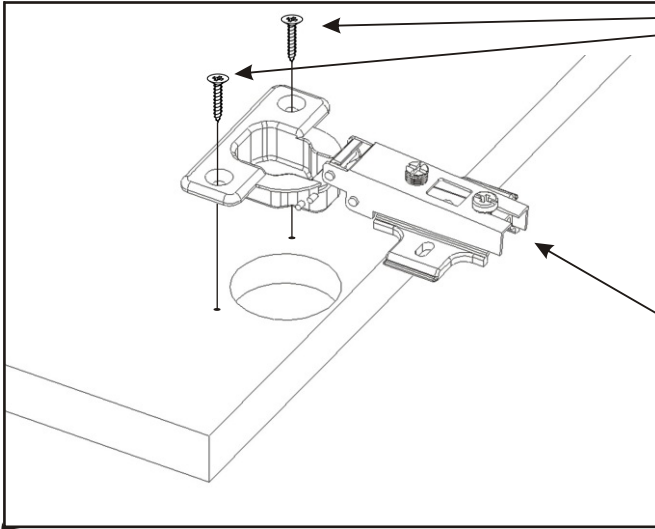


| | | | | |
|--|--|--|---|---|
| H lišta 1950mm 1x  | Naložený pant s tlumením 6x  | Úchytka plastová + šroub 4x30 4x 2x 128mm  | Lepidlo 1x  | Kolík 32x  |
| Policové podpěrky 16x  | Samolepící kluzák 75x75x4 4x  | Konfirmát 70mm 4x  | Hřebík 55x  | Vruty 4x16 24x  |

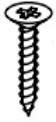
1.



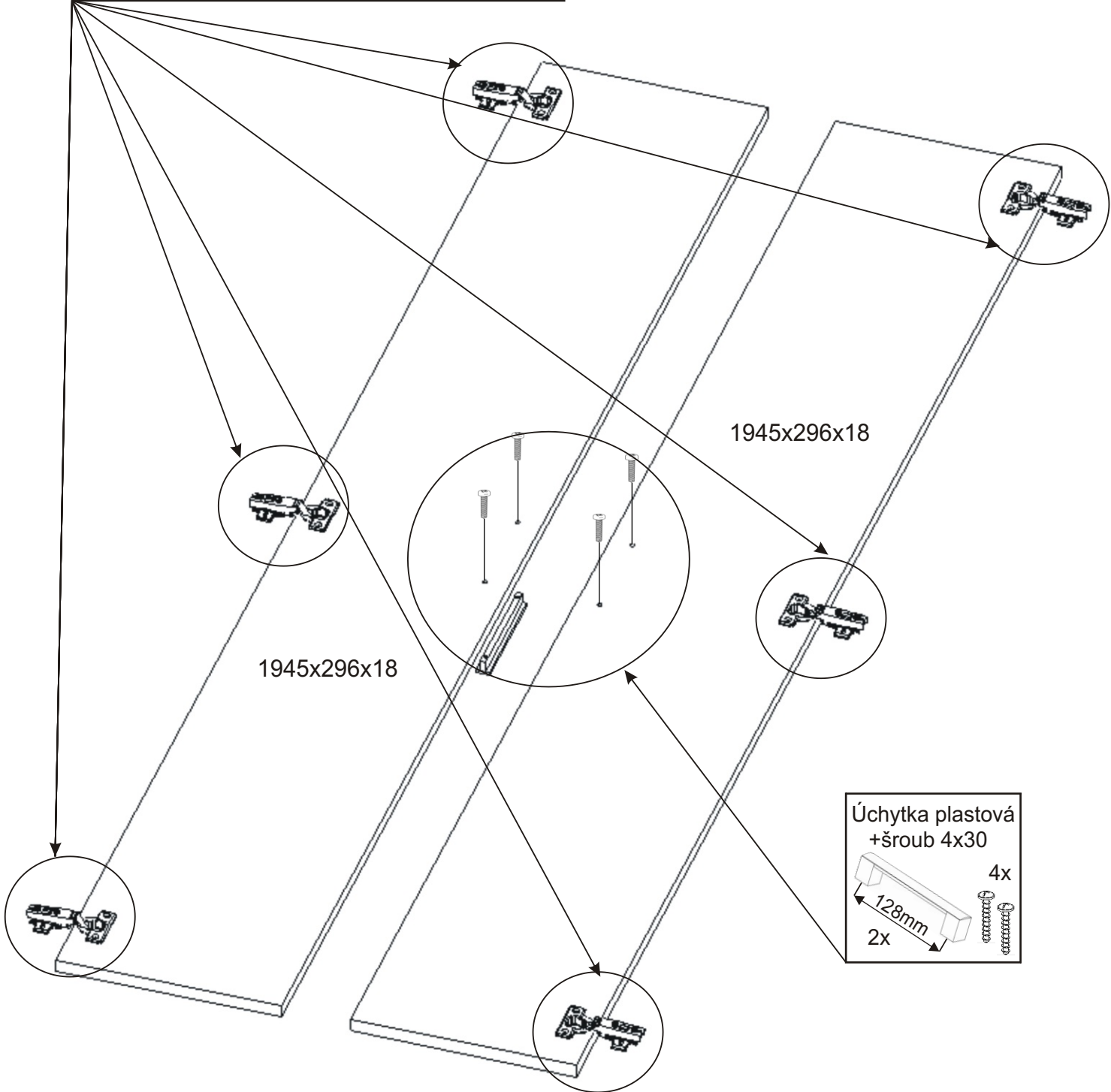
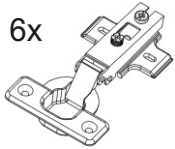
2.



Vruty 4x16
12x



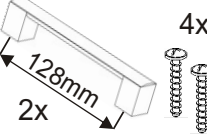
Naložený pant
6x



1945x296x18

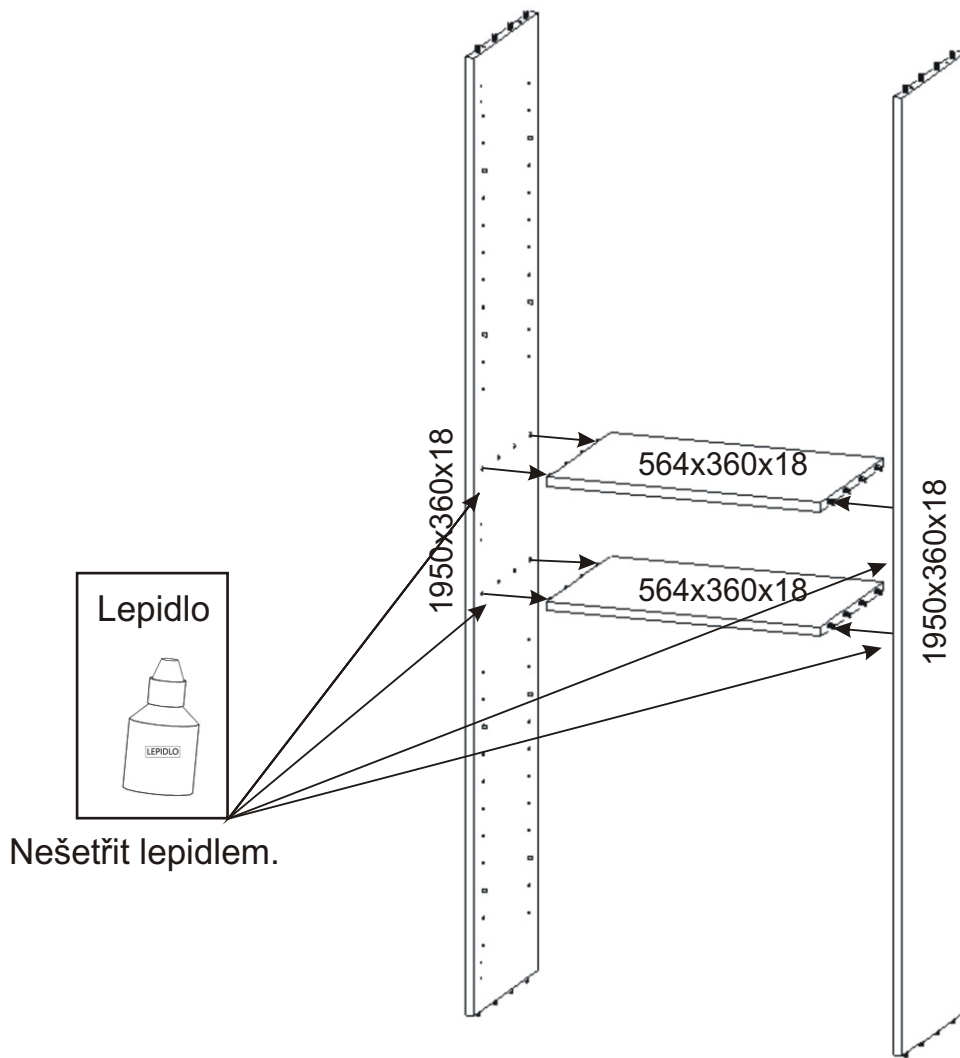
1945x296x18

Úchytka plastová
+šroub 4x30
4x

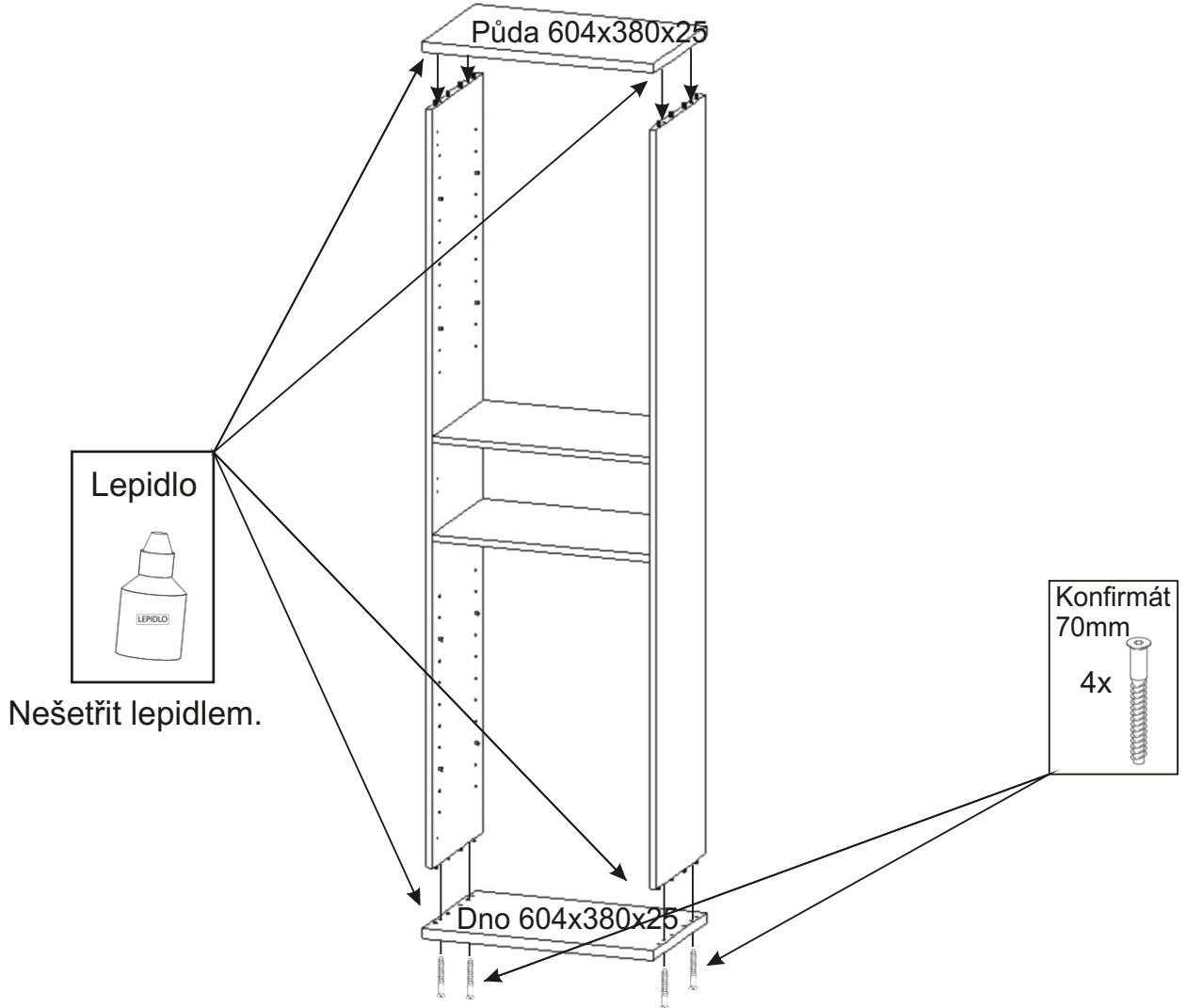


128mm
2x

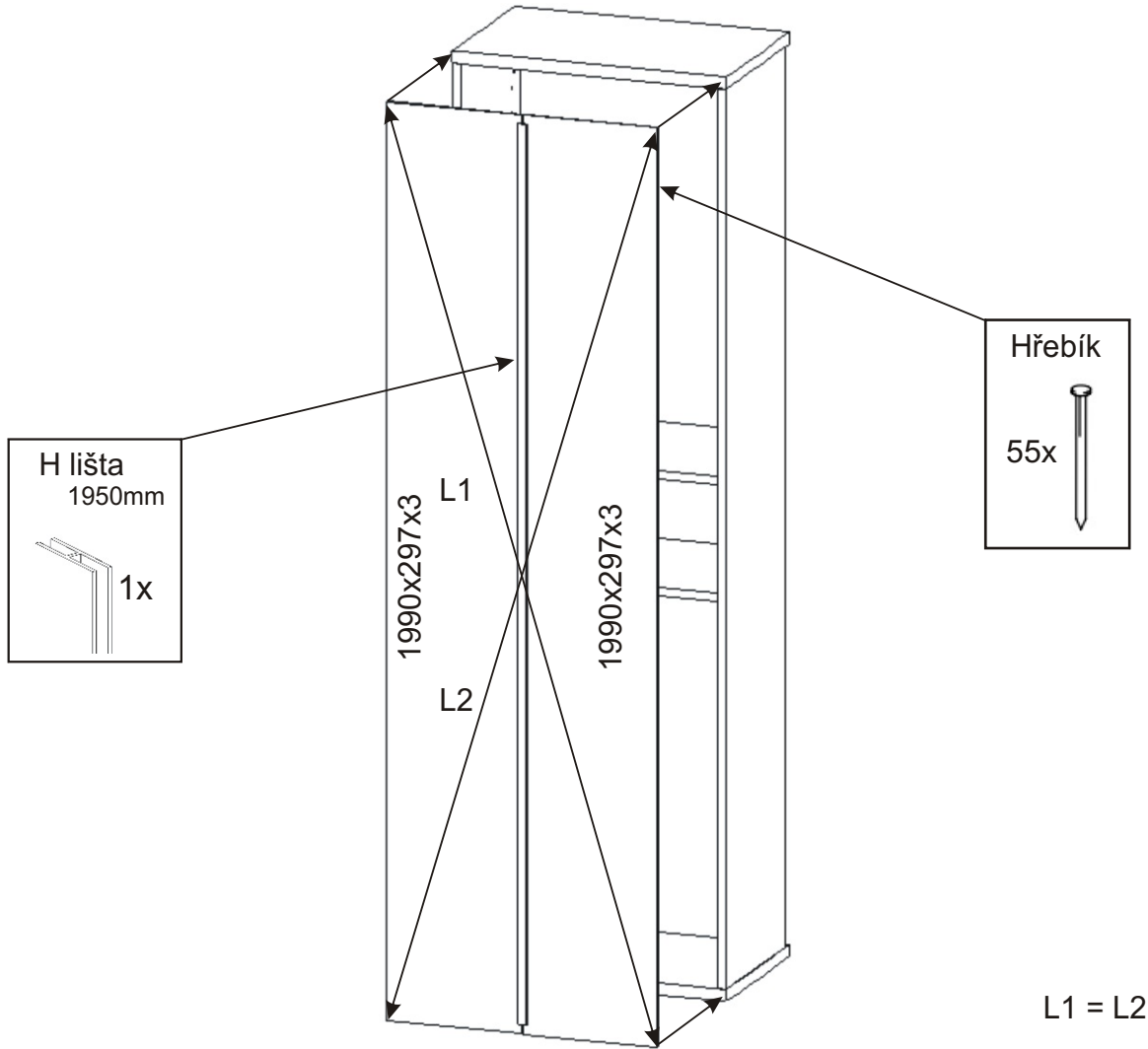
3.



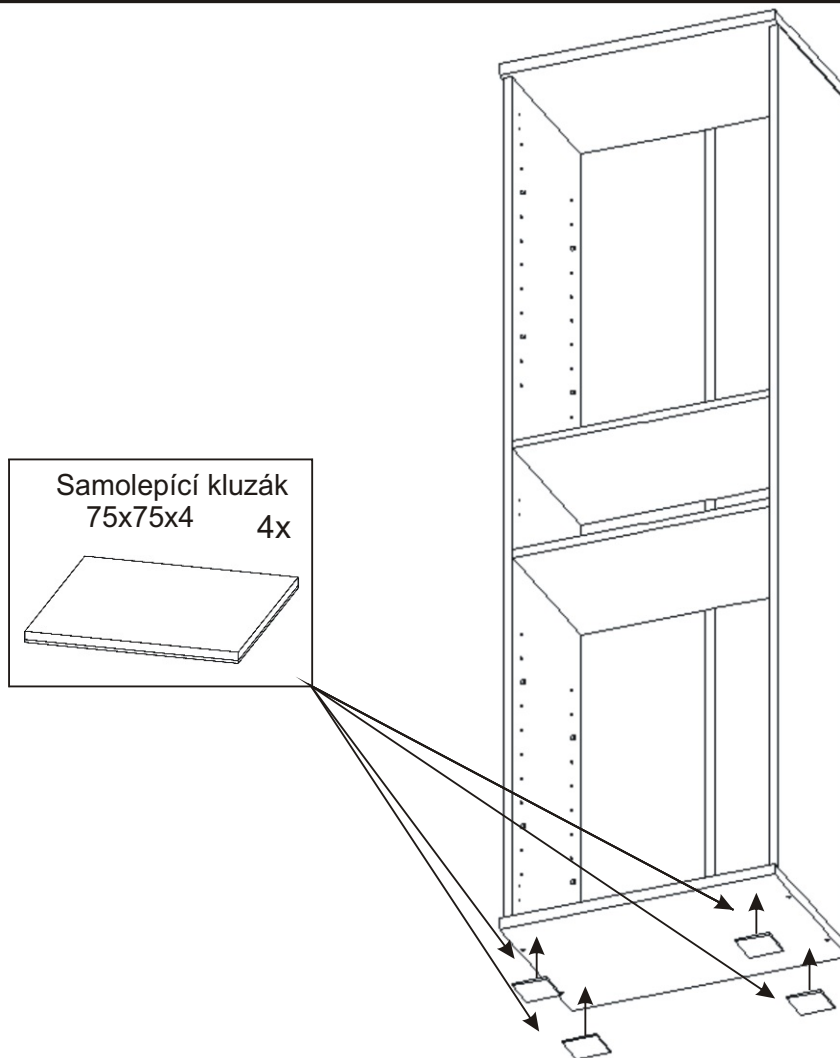
4.



5.

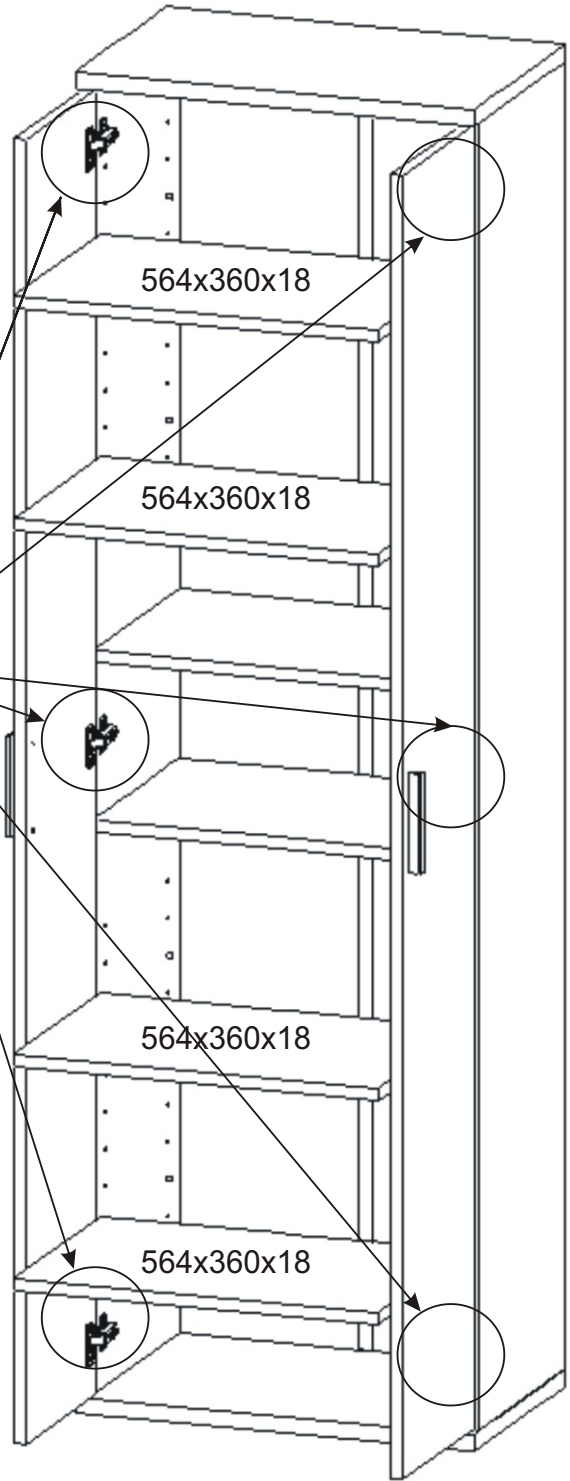
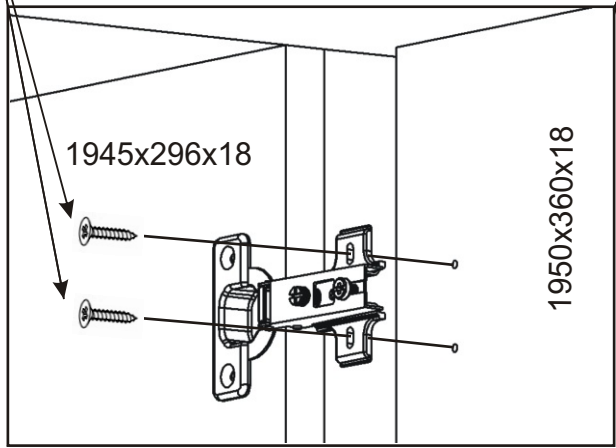


6.



7.

Vruty 4x16
12x



Boční pohled

