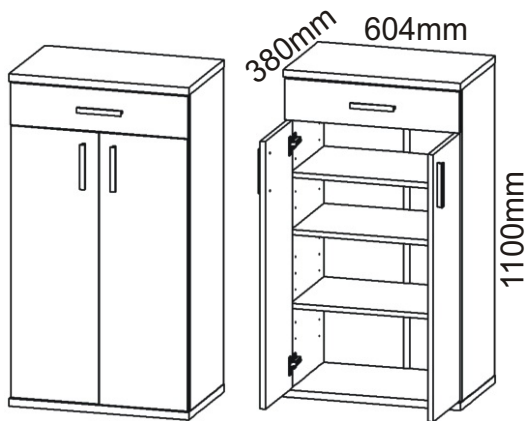
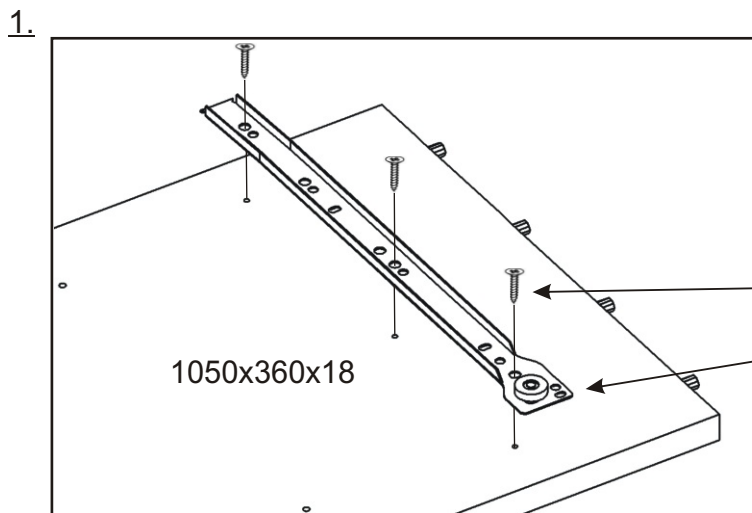


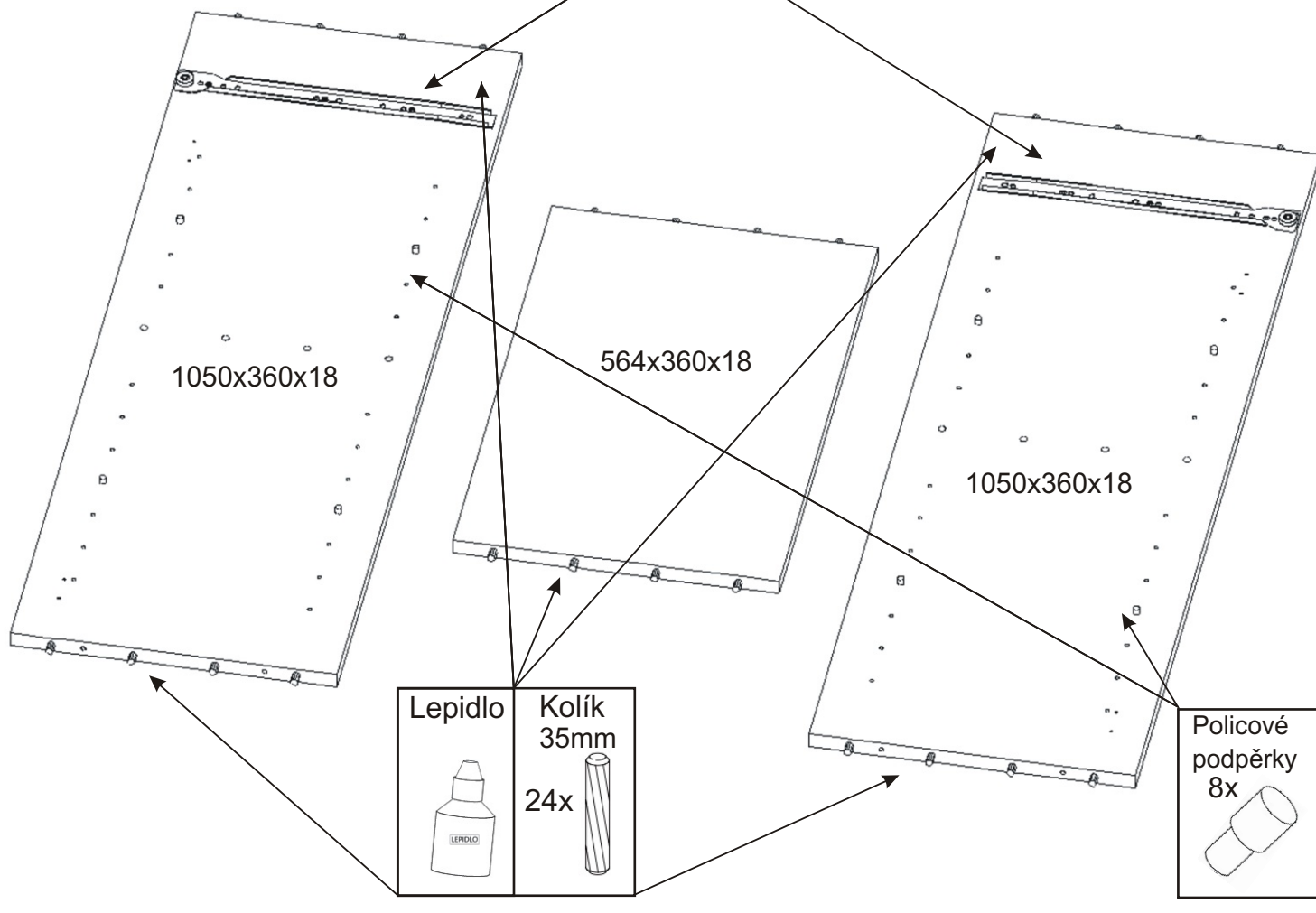
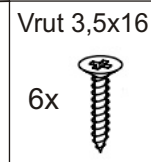
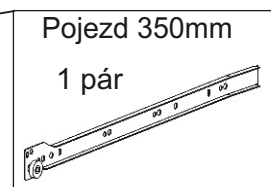
Předsíň PR-5 Z



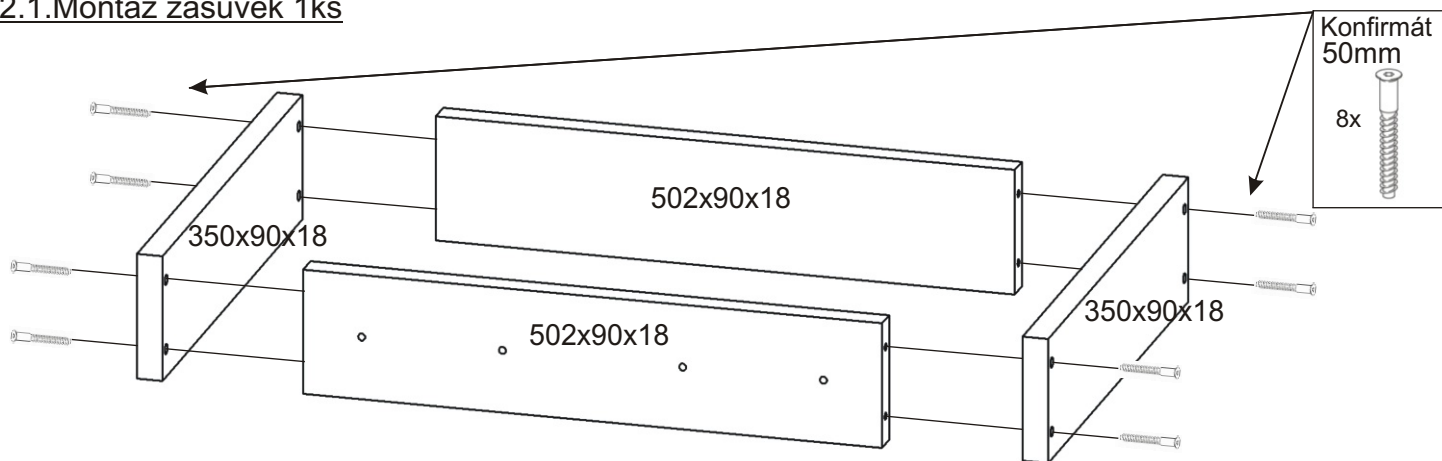
| | | | | | |
|--|----------------------------------|---|--|---------------------------|---------------------------|
| <p>Naložený pant s tlumením 4x</p> | <p>H lišta 1050mm 1x</p> | <p>Úchytky plastové +šroub 4x30 4x 128mm 3x</p> | <p>Šroubky M 4x45mm 2x</p> | <p>Kolík 35mm 24x</p> | |
| <p>Hřebík 56x</p> | <p>Policové podpěrky 8x</p> | <p>Samolepící kluzák 75x75x2 4x</p> | <p>Konfirmát 50mm 8ks 70mm 4ks</p> | <p>Lepidlo 1x</p> | <p>Vruty 4x16 16x</p> |



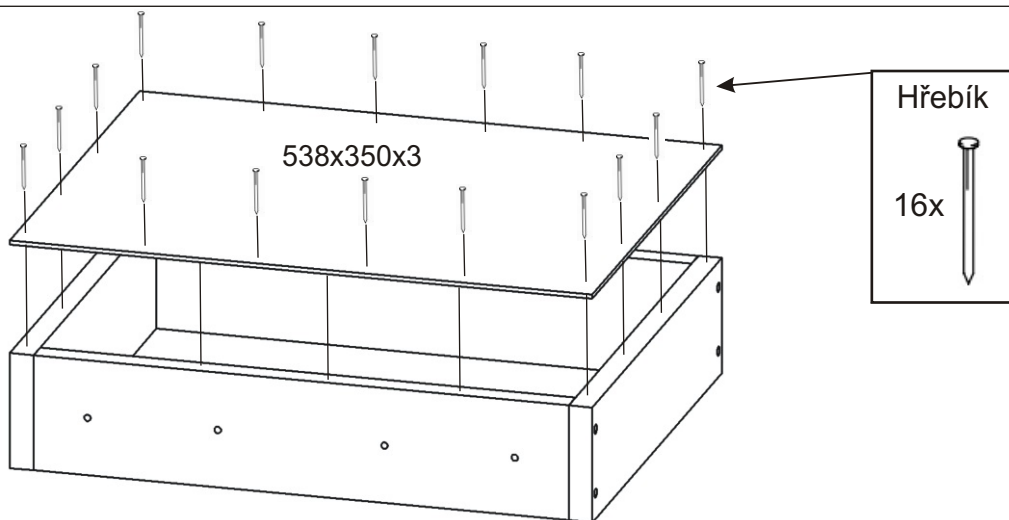
| | | |
|-------------------------------|-------------------------|-----------------------------|
| <p>Pojezd 350mm 1 pár</p> | <p>Vrut 4x30 2x</p> | <p>Vruty 3,5x16 12x</p> |
|-------------------------------|-------------------------|-----------------------------|



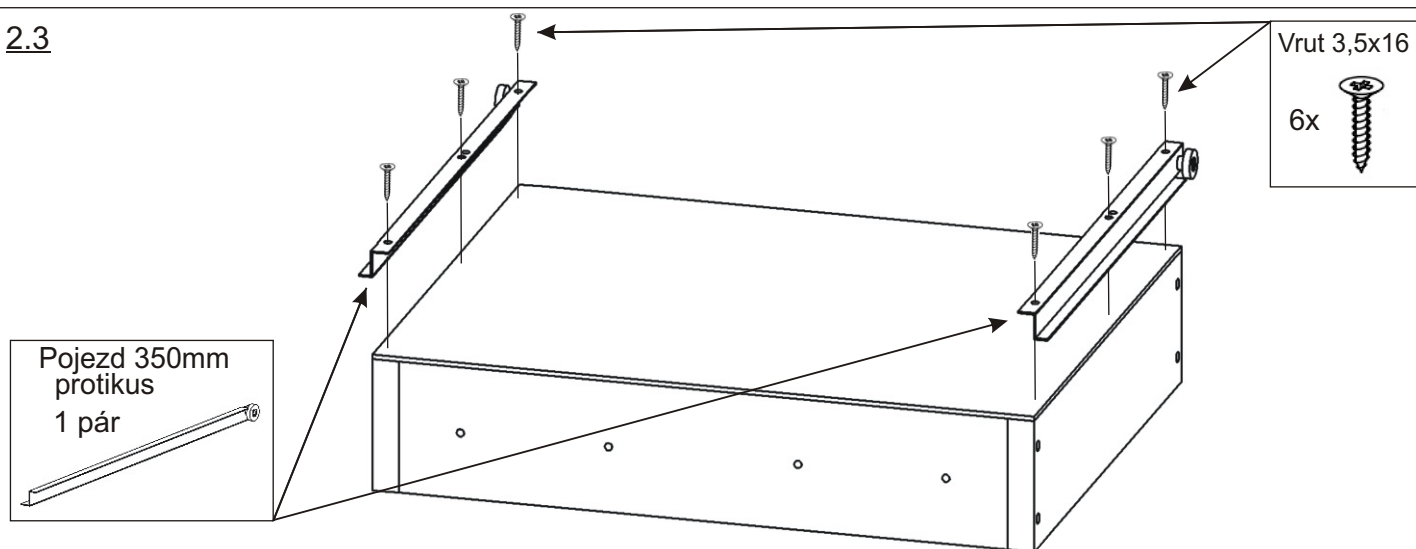
2.1. Montáž zásuvek 1ks



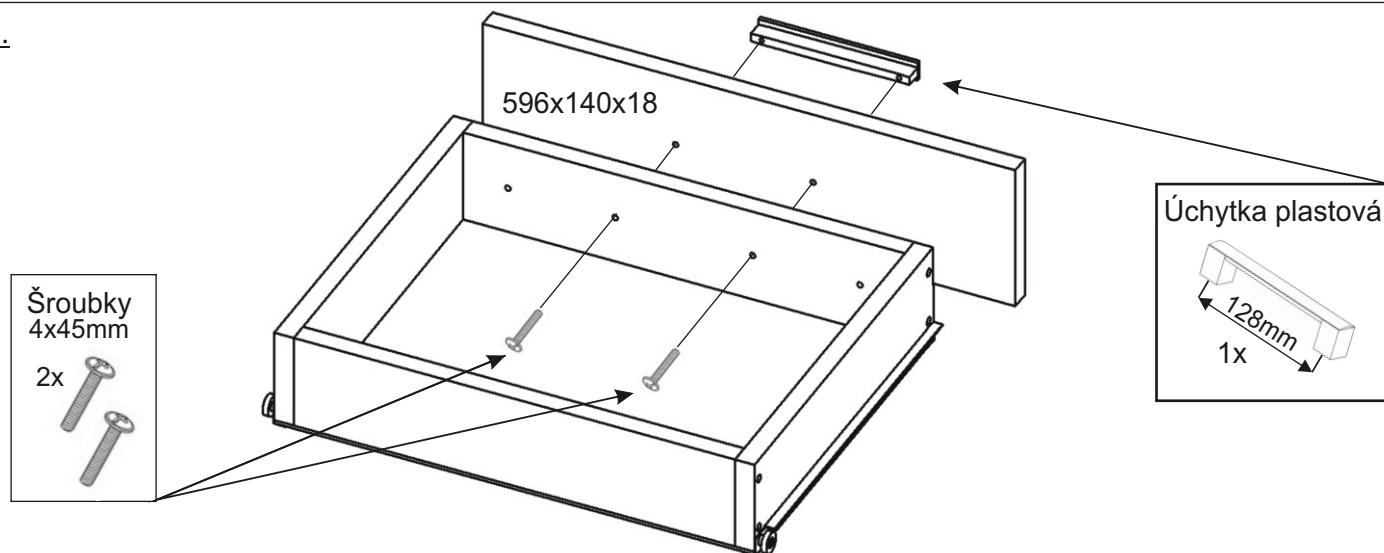
2.2.



2.3

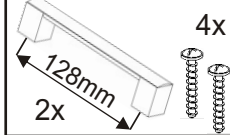


2.4.

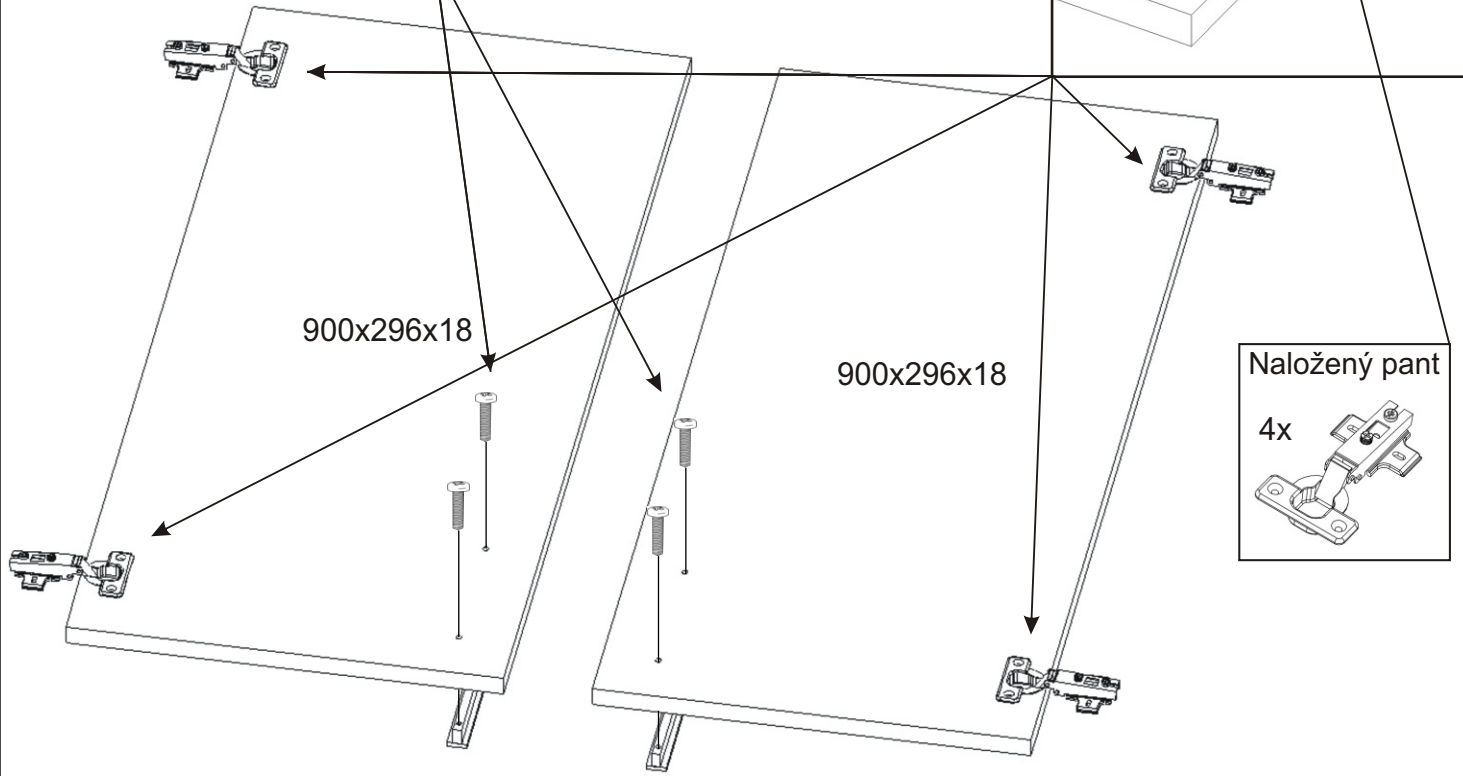
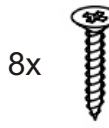


3.

Úchytka plastová
+šroub 4x30



Vruty 4x16

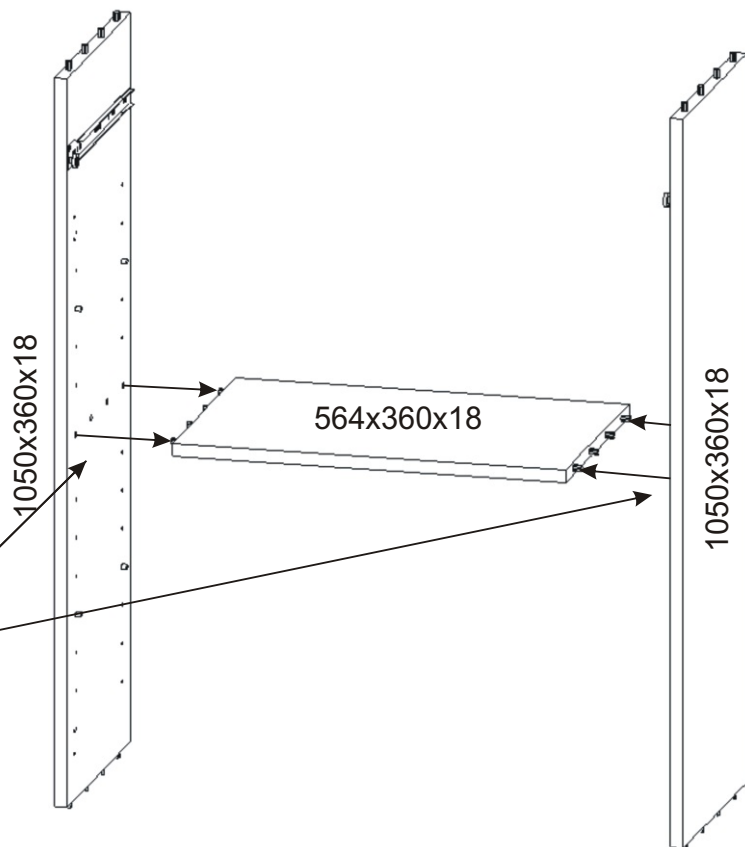


4.

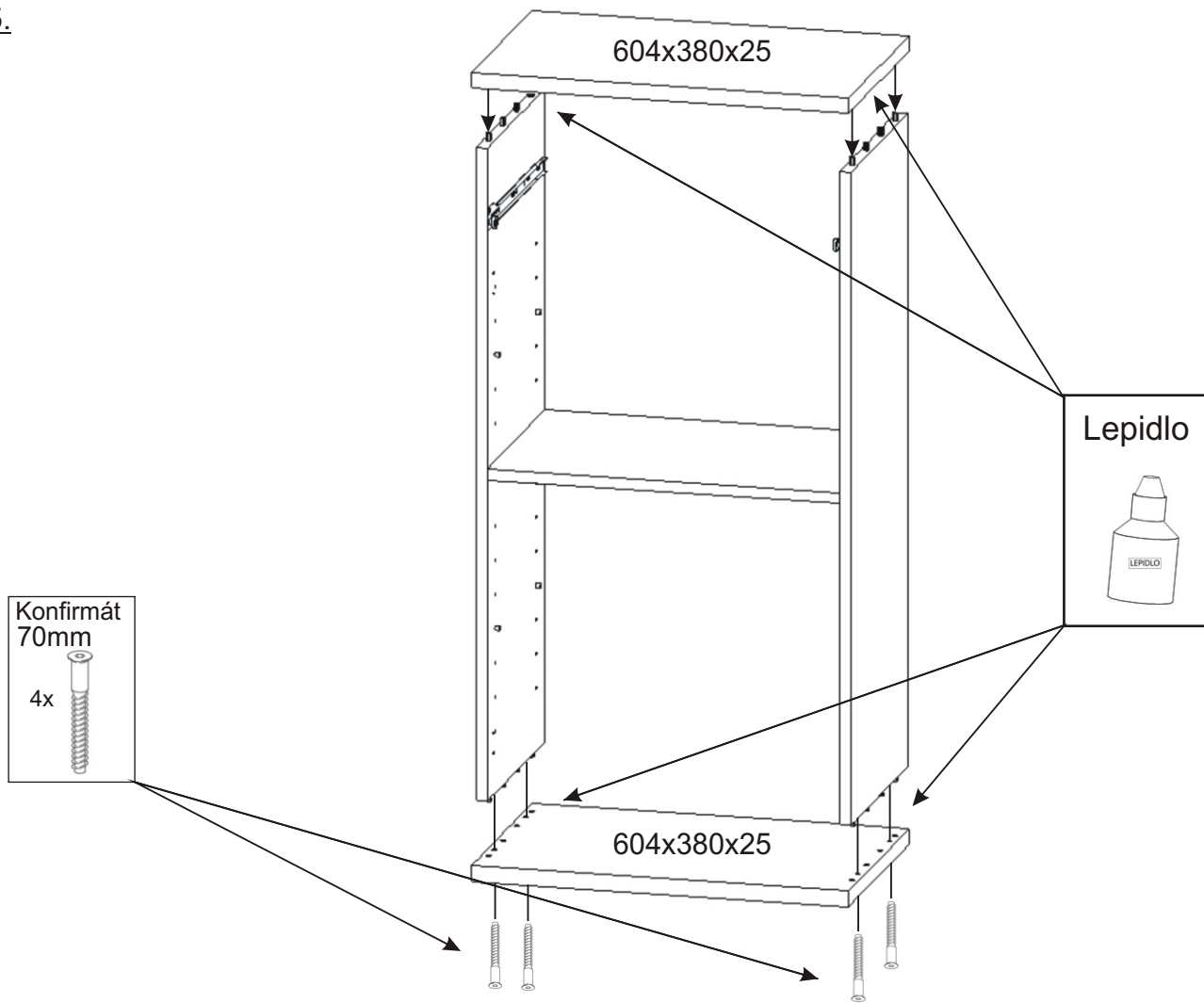
Lepidlo



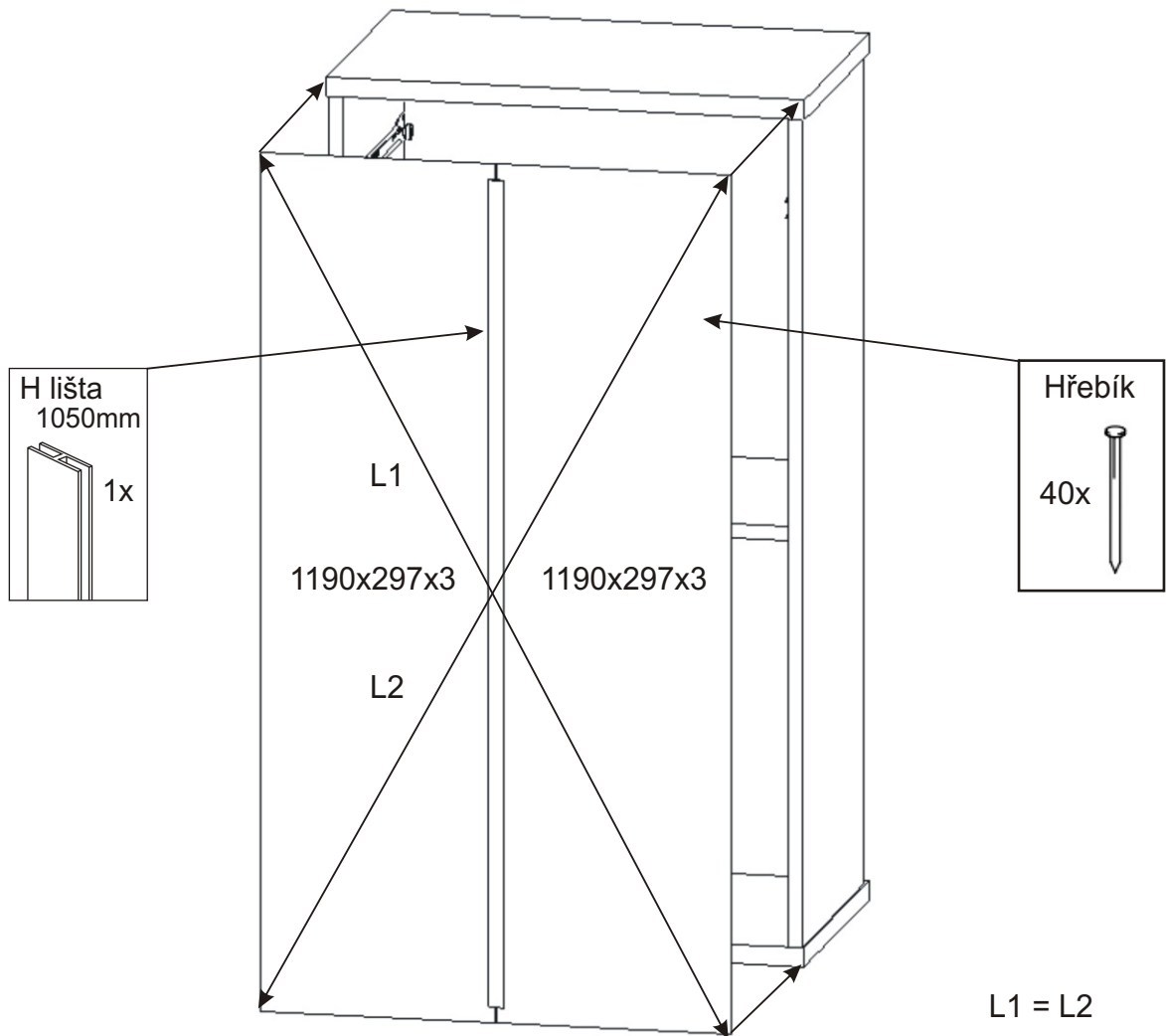
Nešetřit lepidlem.



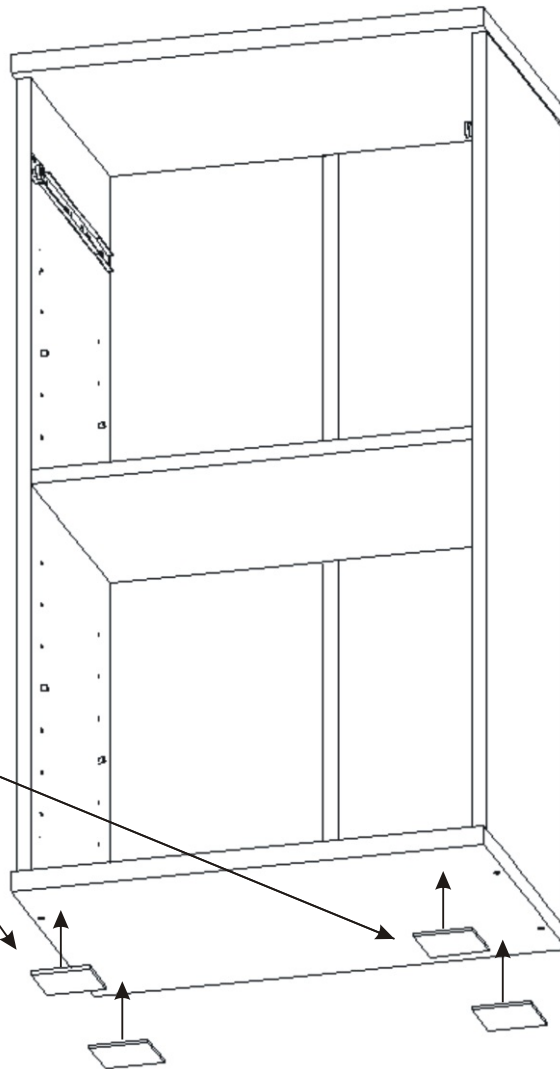
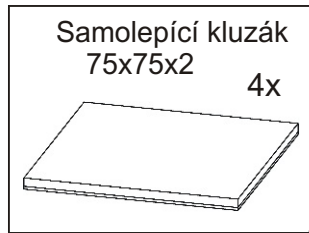
5.



6.



7.



8.

