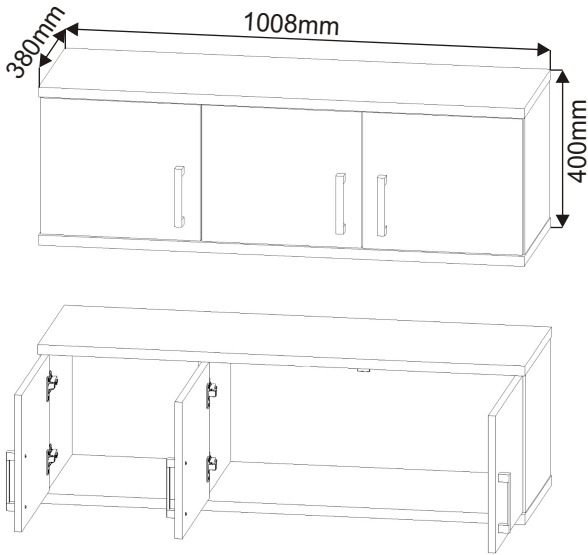
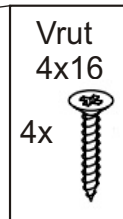
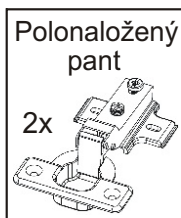
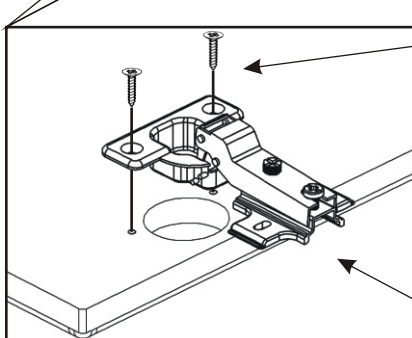
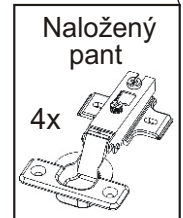
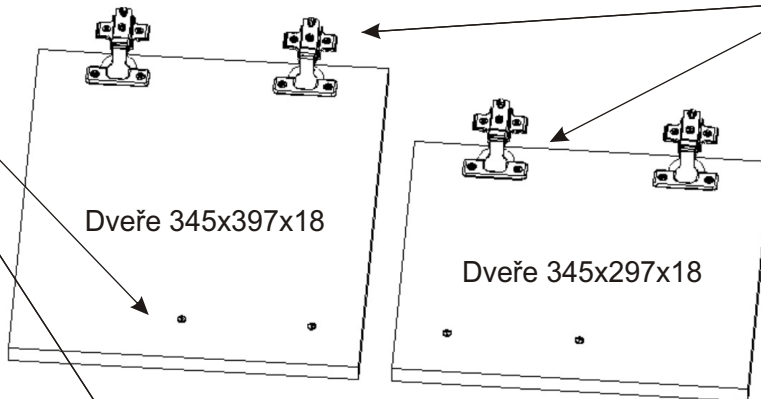
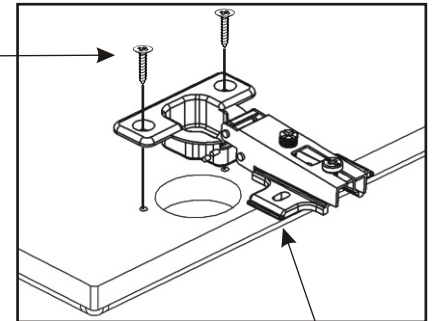
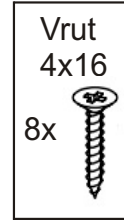
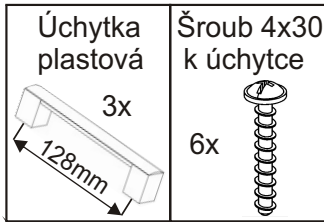


Předsíň PR-30

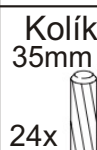
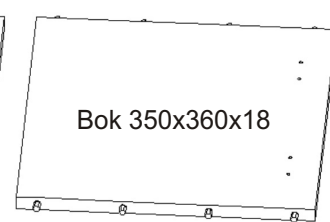
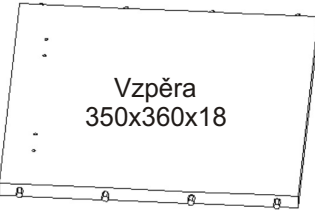
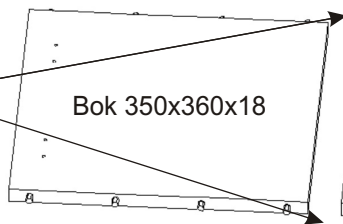
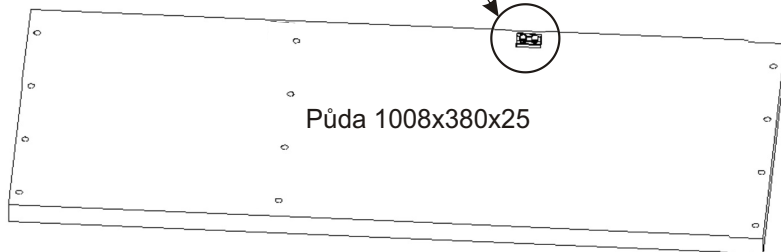
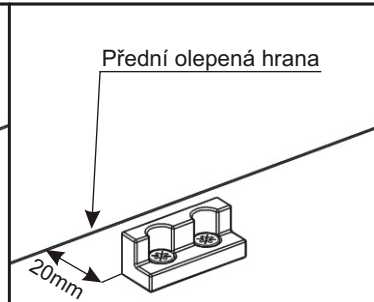
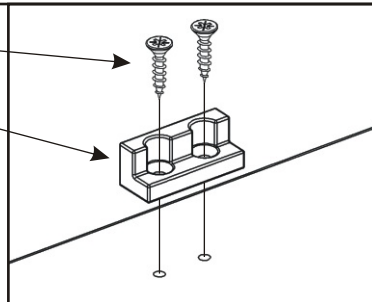
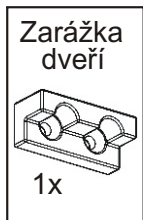
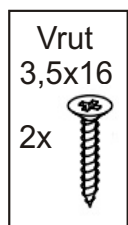


Naložený pant 4x 	Polonaložený pant 2x 	Kolík 35mm 24x 	Lepidlo 40ml 1x 	Hřebík 35x 	
Zarážka dveří 1x 	Vrut 3,5x16 2x 	Vrut 4x16 24x 	Vrut 4x20 4x 	Vrut 6x70 2x 	Hmoždinka ø12 2x
Spojovací šroub 4x 4x 14mm 30mm 	Úchytka plastová 3x 128mm 	Šroub 4x30 k úchytce 6x 	Závěsné kování Bystrica 52x50x39mm 2x 		

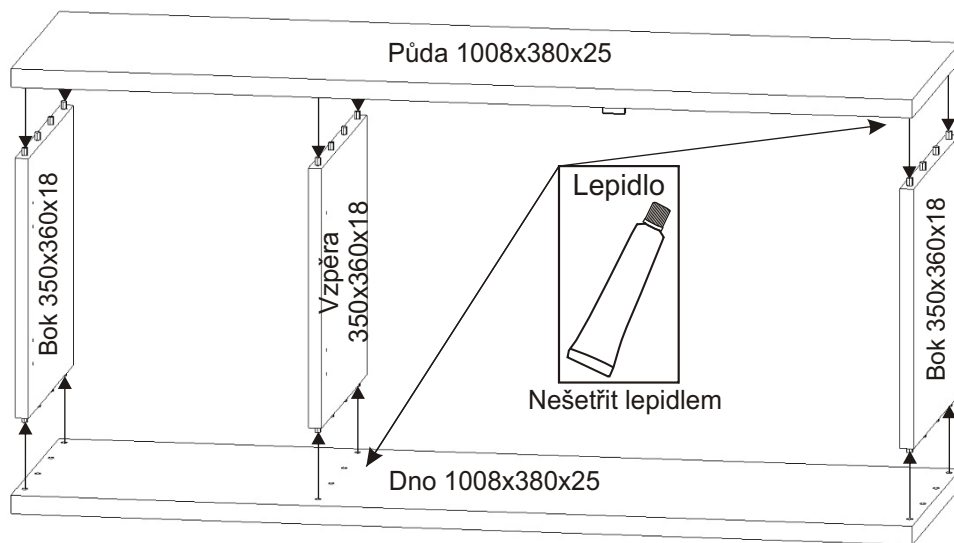
1.



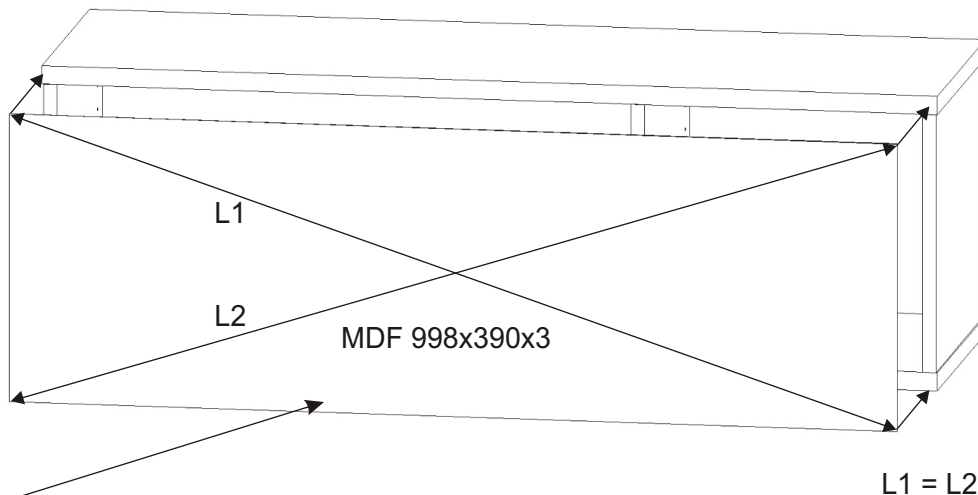
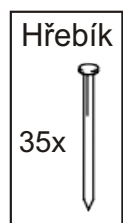
2.



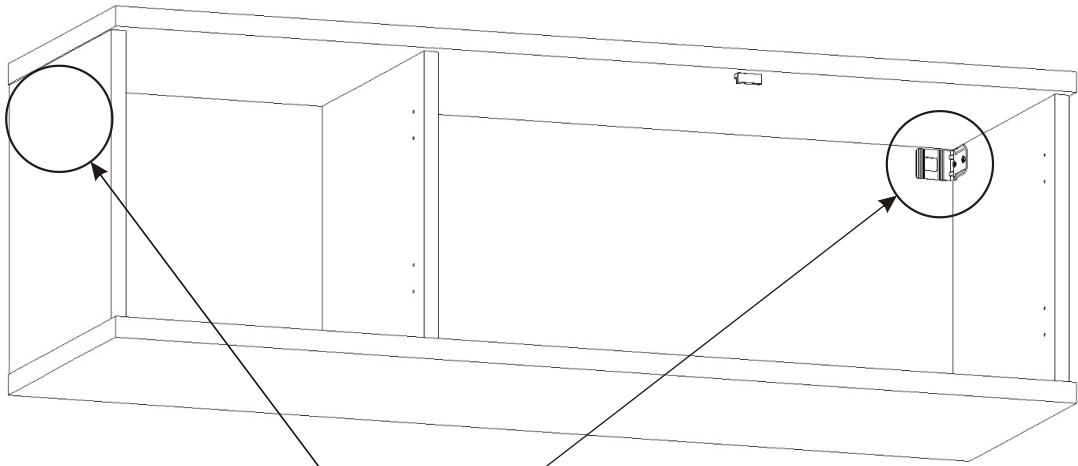
3.



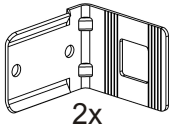
4.



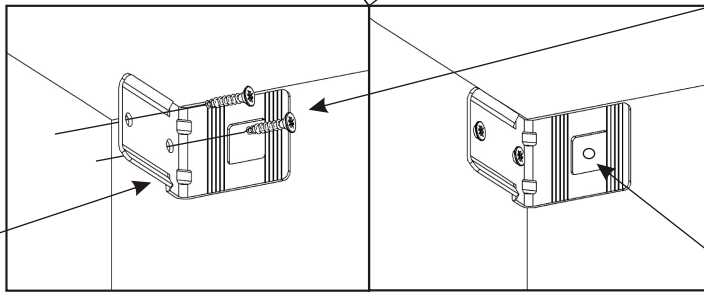
5.



Závěsné kování
Bystrica



2x



Vrut
4x20

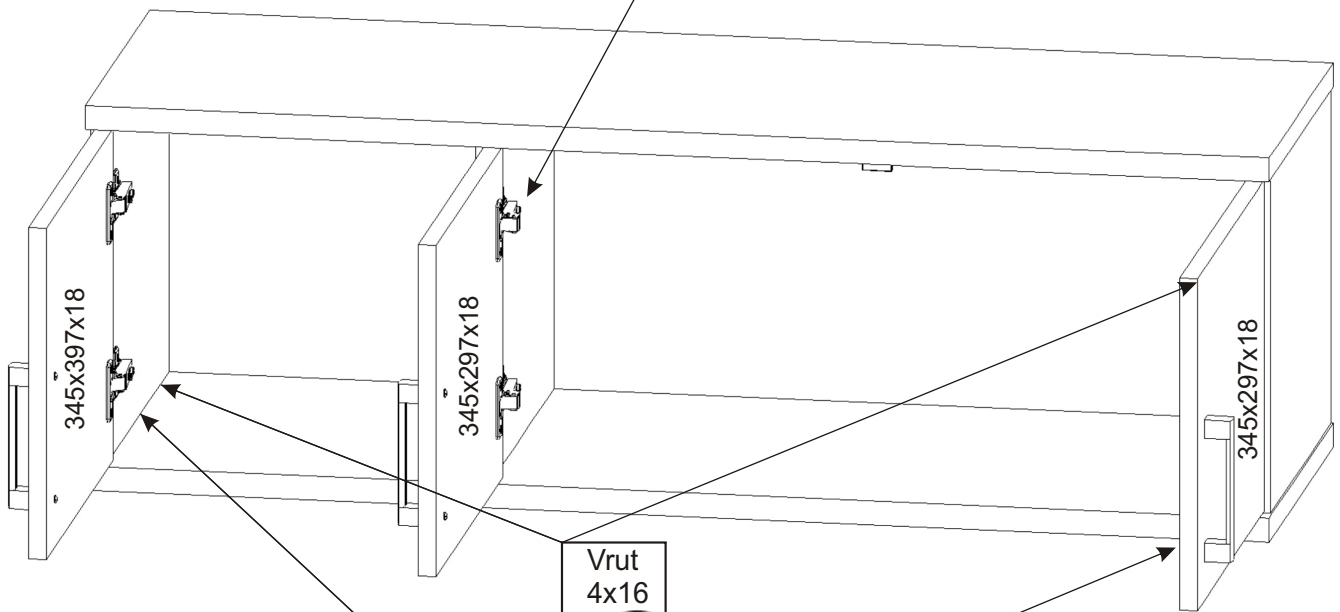
4x



Do zad v MDF sololitu provrtáme
otvor minimálně $\varnothing 8\text{mm}$.

6.

Dveře s polonaloženými panty 1ks.



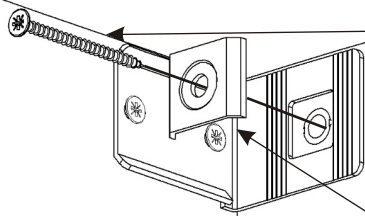
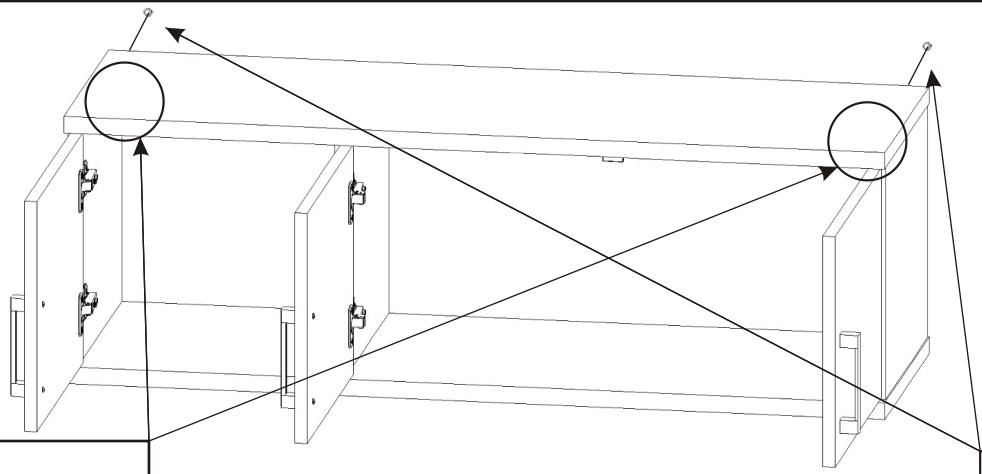
Vrut
4x16

12x

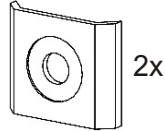


Dveře s naloženými panty 2ks.

7.



Závěsné kování
Bystrica-podložka



2x

Vruty
6x70



2x

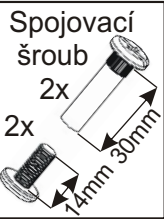
Hmoždinka
ø12



2x

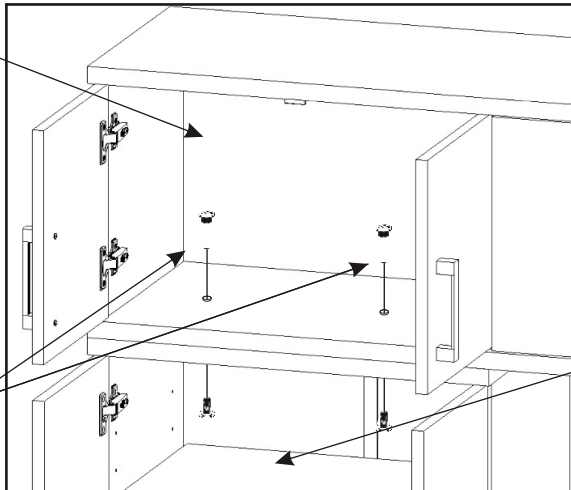
Skříňku přiložíme ke zdi kde bude připevněna a naznačíme si otvory pro hmoždinky. Hmoždinky zvolíme podle typu zdi, ty námi dodávané jsou vhodné pro stěny z plných materiálů.

Nástavec



2x

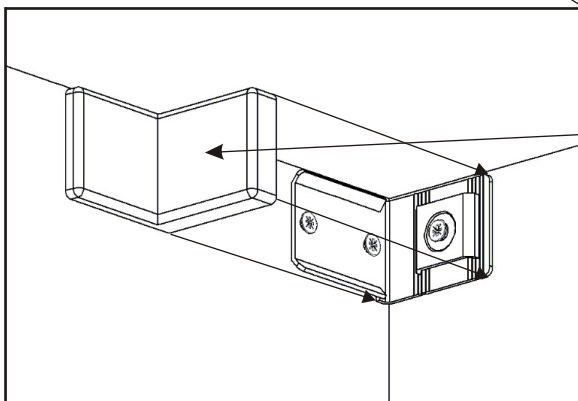
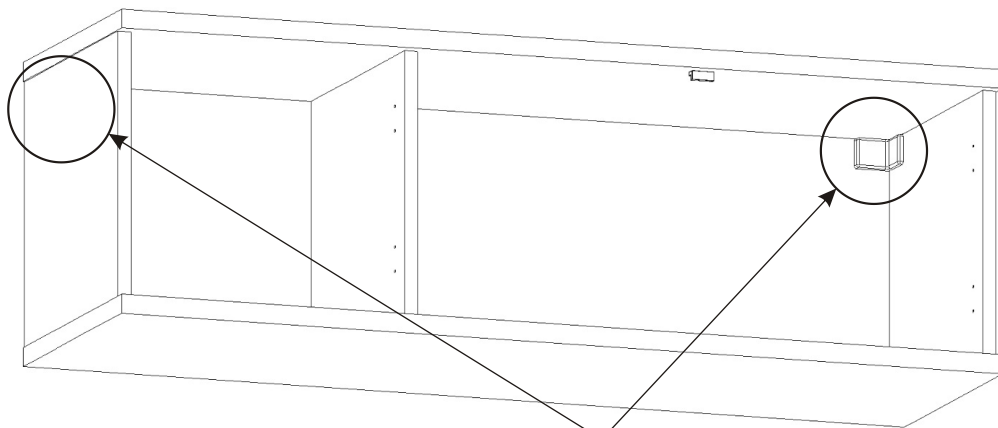
2x



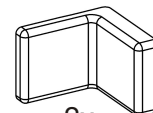
Pokud bude skříňka postavena na předsíňové skříni PR-07, PR-08, PR-09 tak skříňě spojíme spojovacími šrouby. Bude potřeba předvrtat otvor ø8mm a sešroubovat spojovacími šrouby.

Předsíň PR-07, PR-08, PR-09

8.



Závěsné kování
Bystrica - krytka



2x