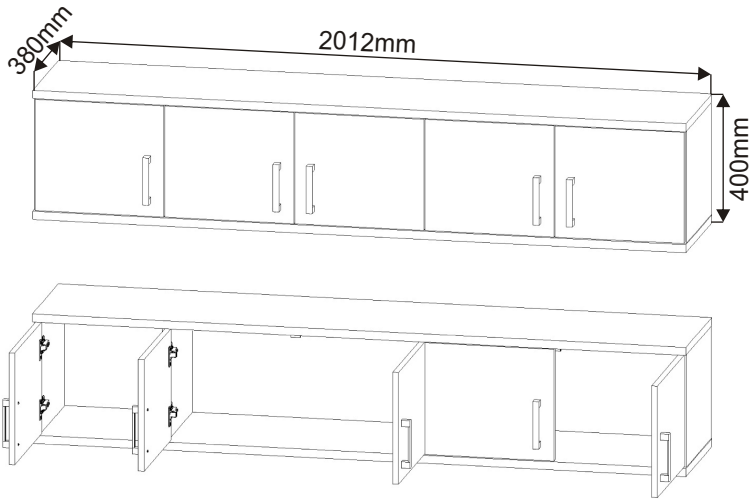
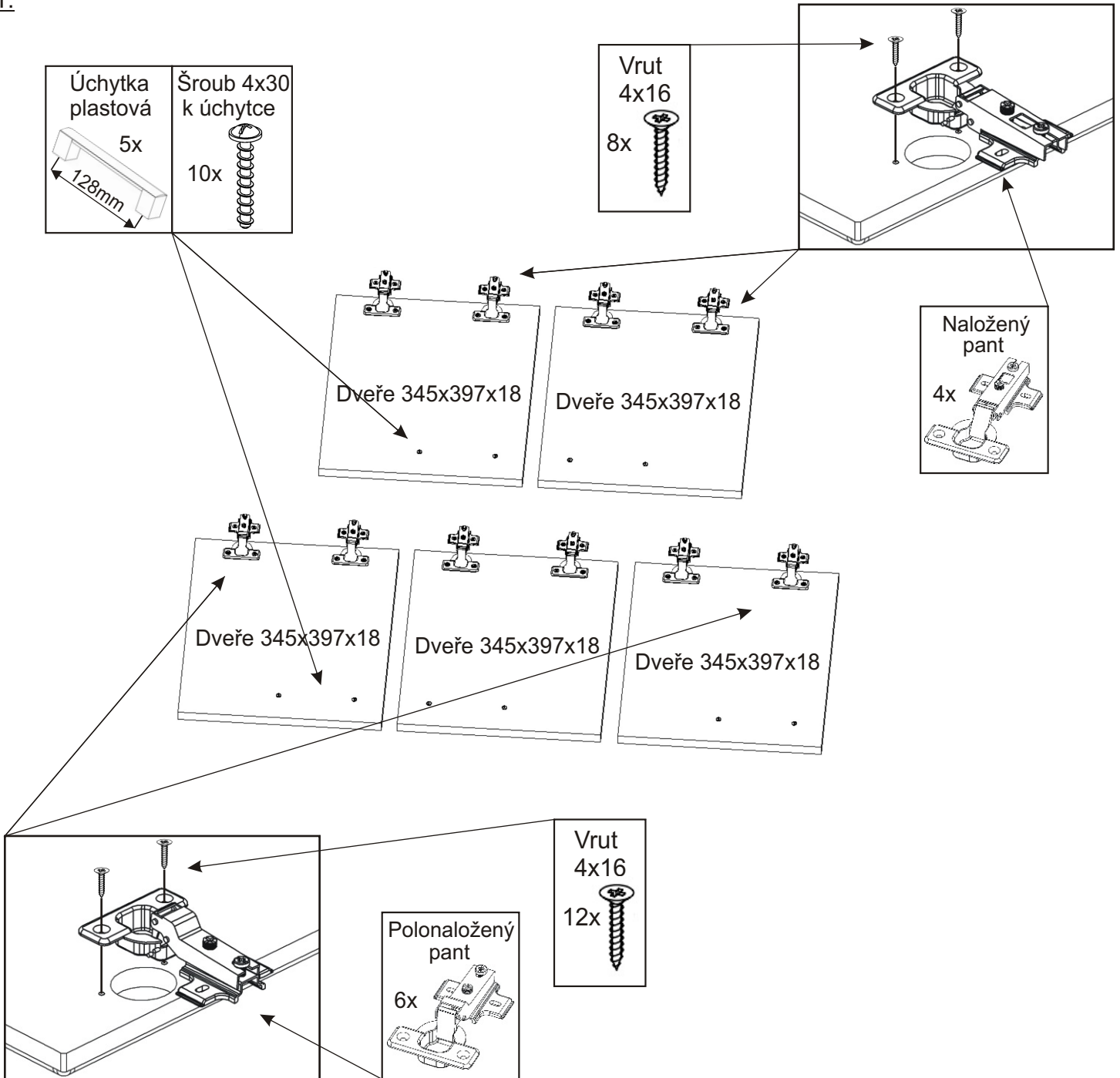


Předsíň PR-28

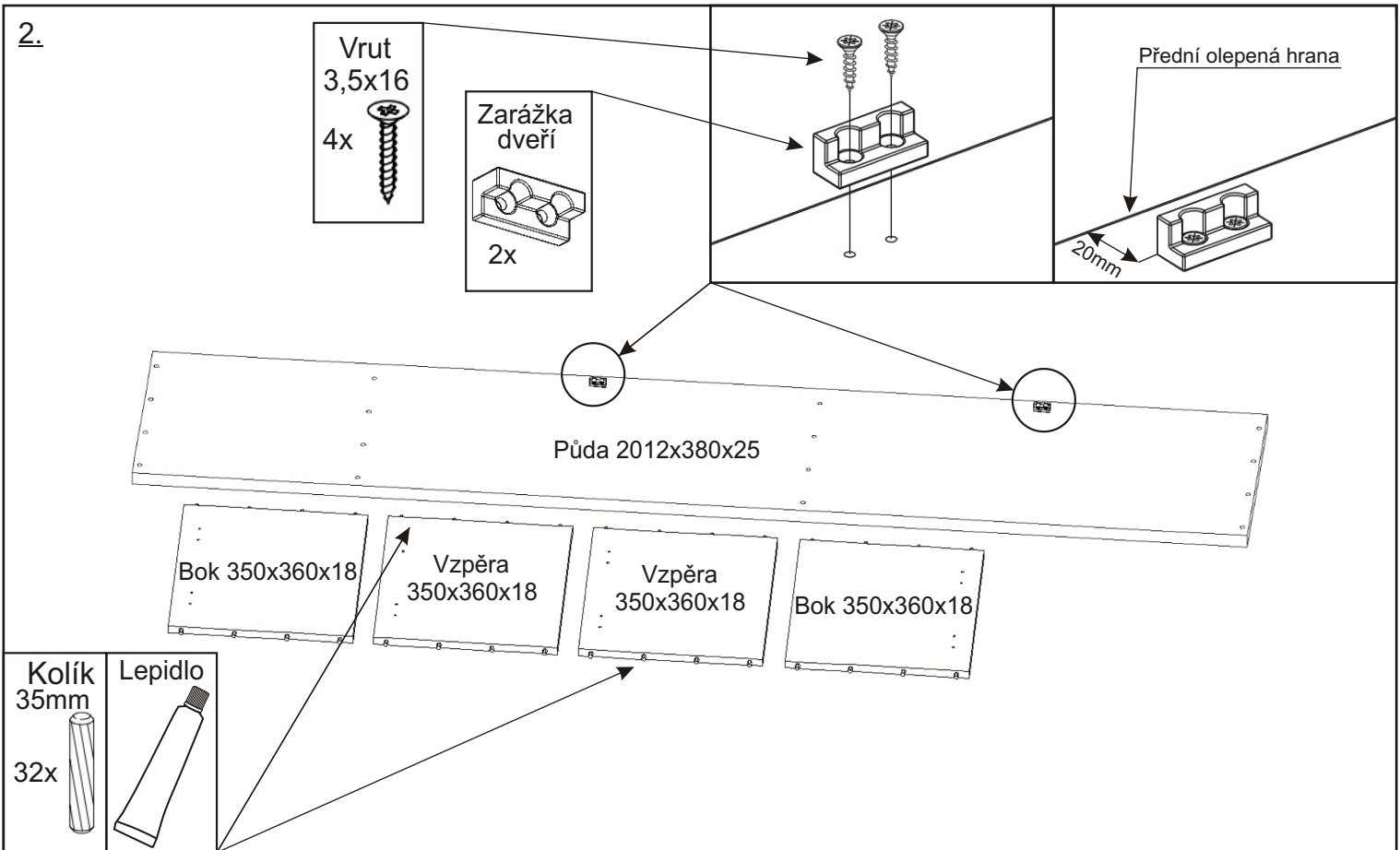


Naložený pant 4x 	Polonaložený pant 6x 	Kolík 35mm 32x 	Lepidlo 40ml 1x 	Hřebík 60x 	
Zarážka dveří 2x 	Vrut 3,5x16 4x 	Vrut 4x16 40x 	Vrut 4x20 6x 	Vrut 6x70 3x 	Hmoždinka ø12 3x
Spojovací šroub 4x 4x 14mm 30mm 	Úchytka plastová 5x 128mm 	Šroub 4x30 k úchytce 10x 	Závěsné kování Bystrica 52x50x39mm 3x 		

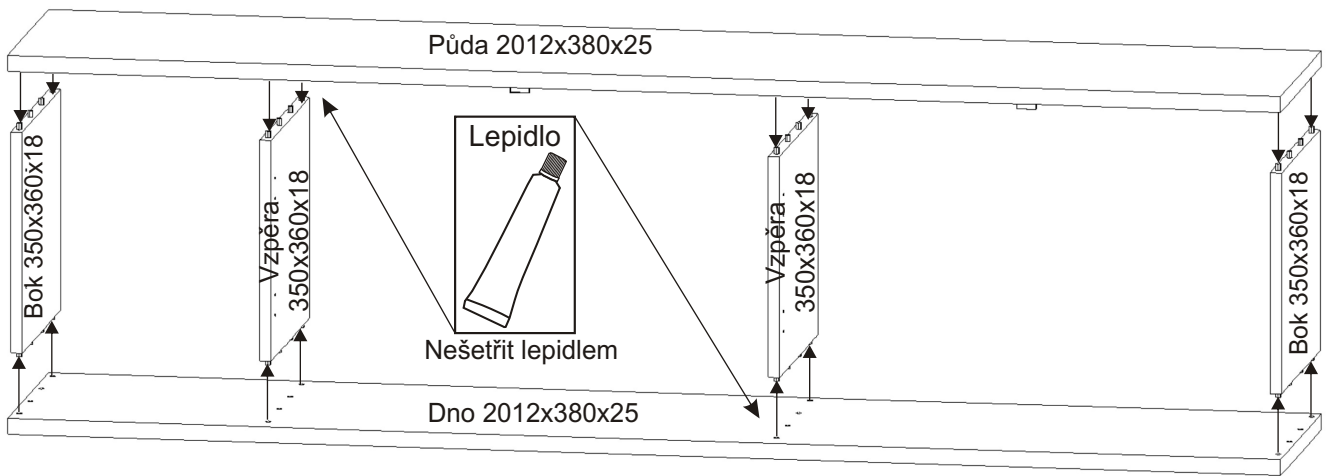
1.



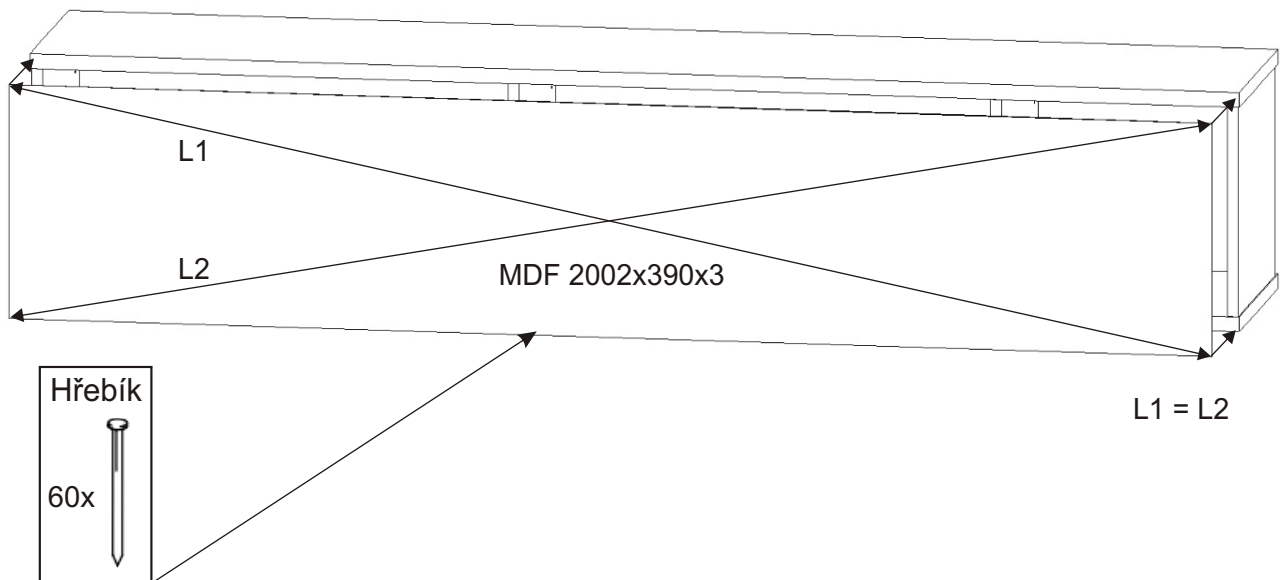
2.



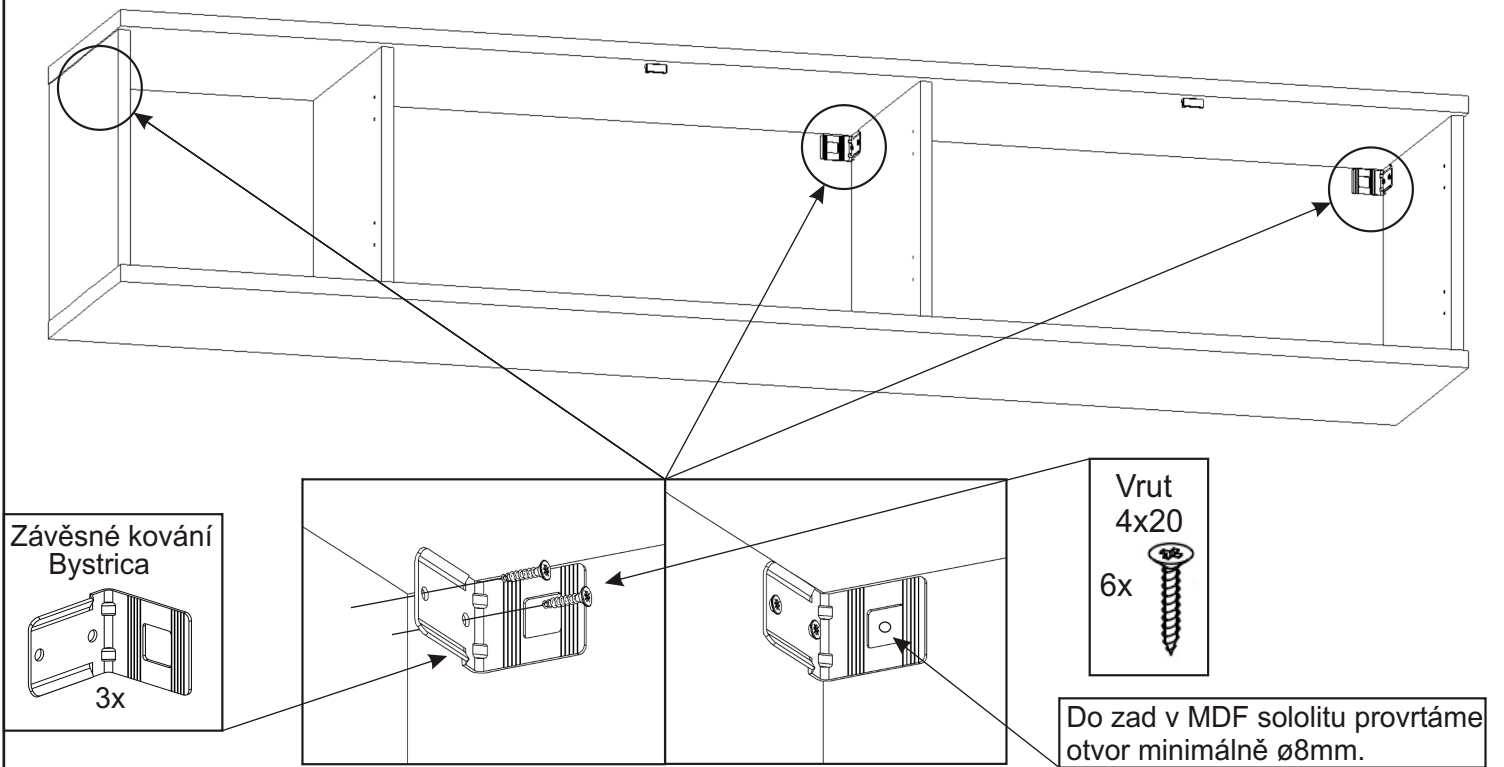
3.



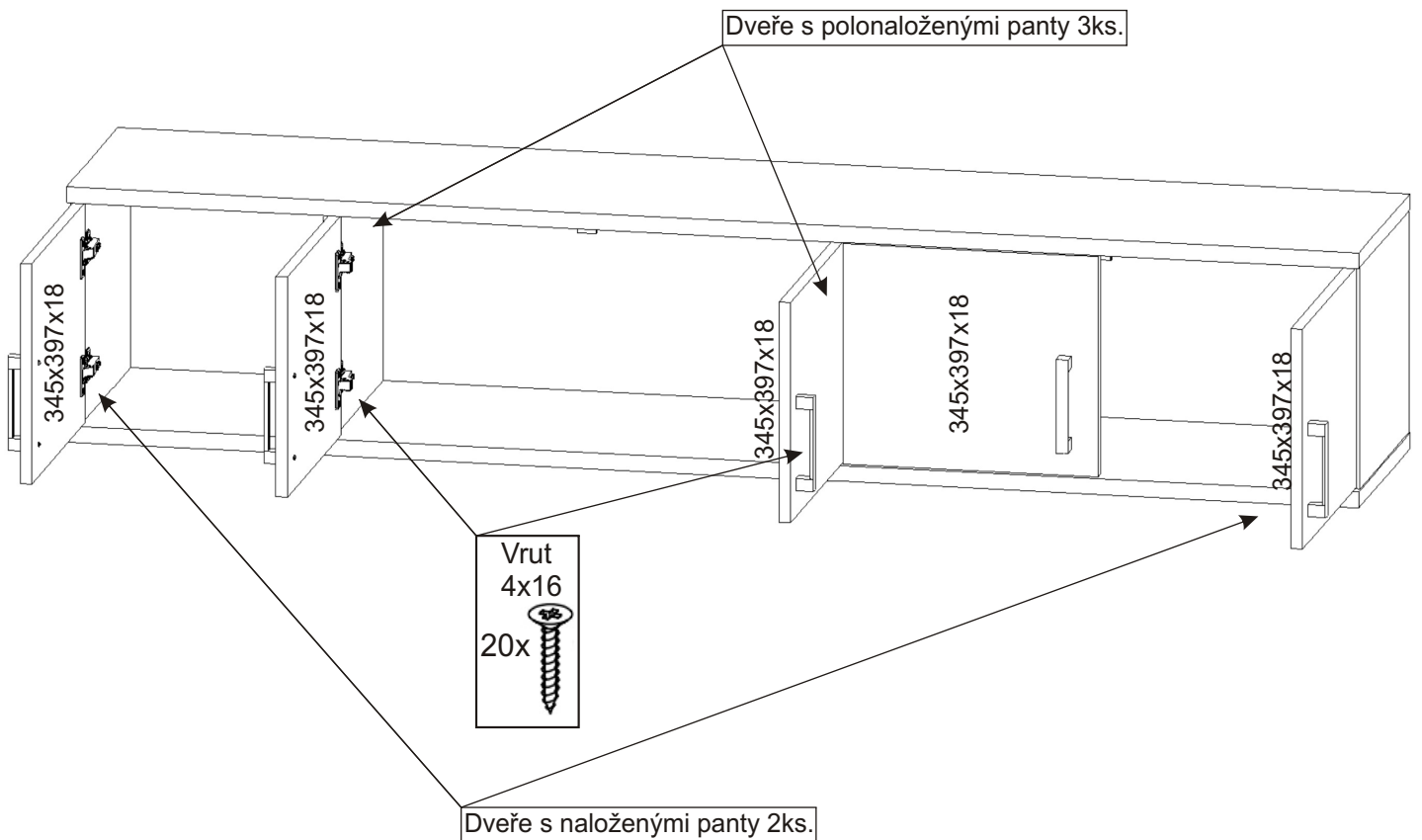
4.



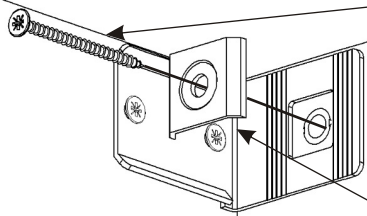
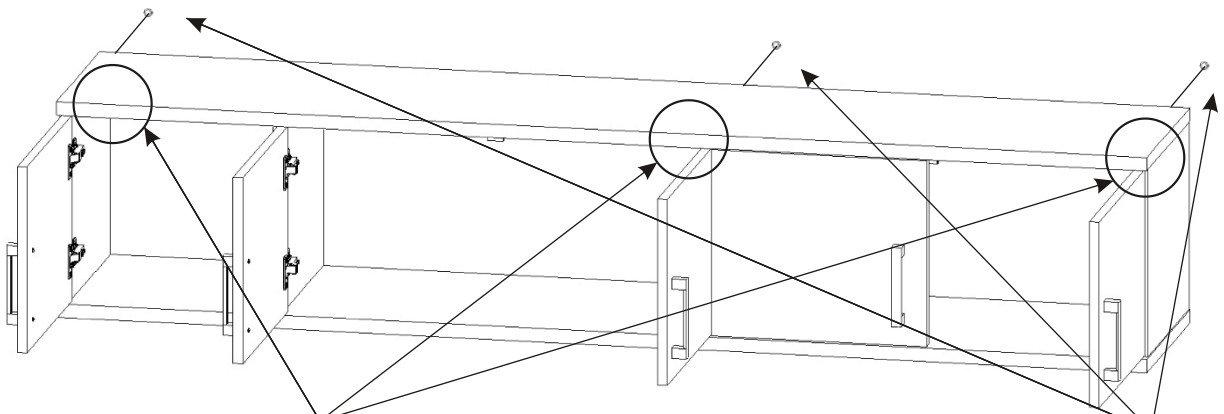
5.



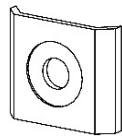
6.



7.



Závěsné kování
Bystrica-podložka



3x

Vruty
6x70



3x

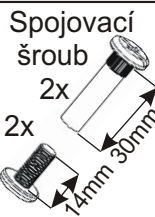
Hmoždinka
ø12



3x

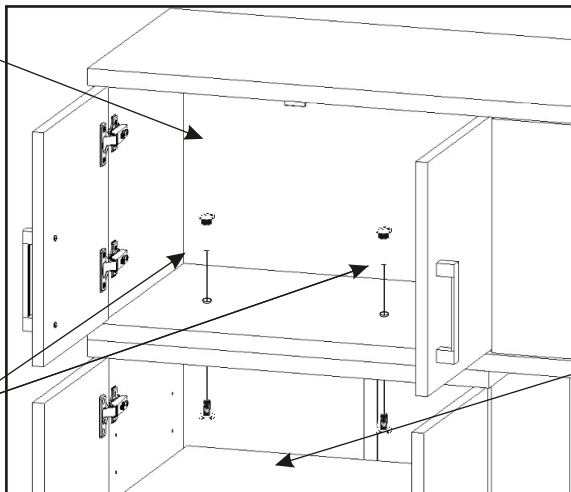
Skříňku přiložíme ke zdi kde bude připevněna a naznačíme si otvory pro hmoždinky. Hmoždinky zvolíme podle typu zdi, ty námi dodávané jsou vhodné pro stěny z plných materiálů.

Nástavec



2x

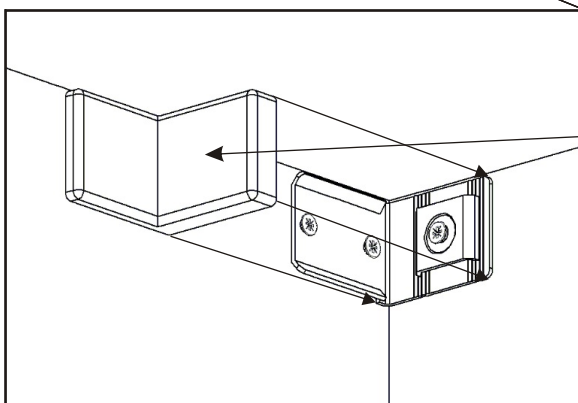
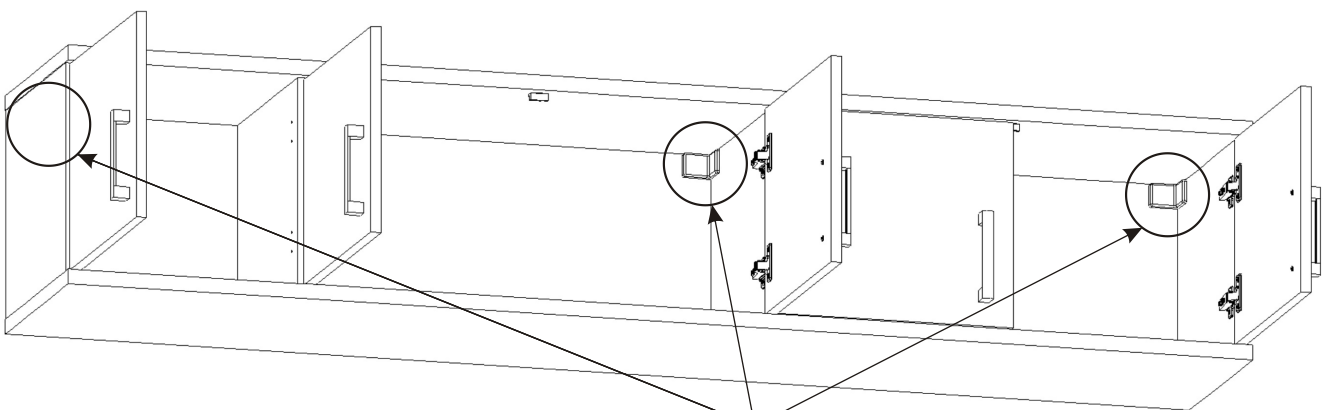
2x



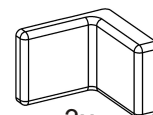
Pokud bude skříňka postavena na předsíňové skříni PR-07, PR-08, PR-09 tak skříňně spojíme spojovacími šrouby. Bude potřeba předvrtat otvor ø8mm a sešroubovat spojovacími šrouby.

Předsíň PR-07, PR-08, PR-09

8.



Závěsné kování
Bystrica - krytka



3x