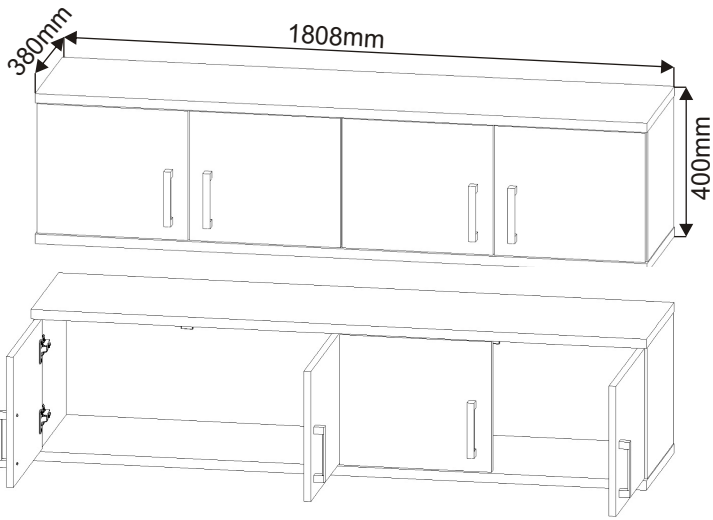
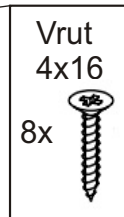
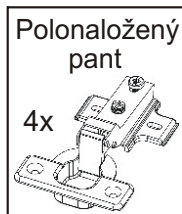
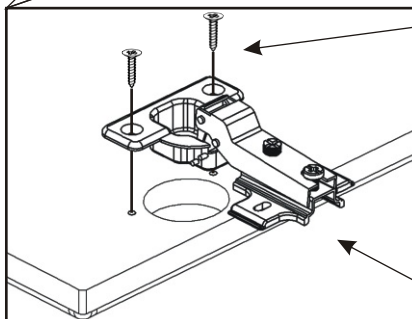
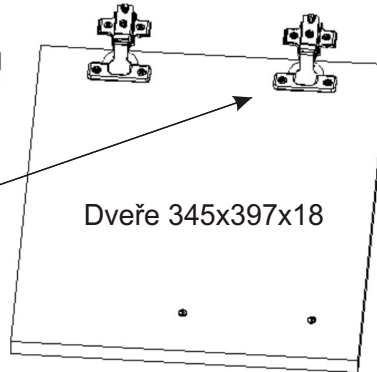
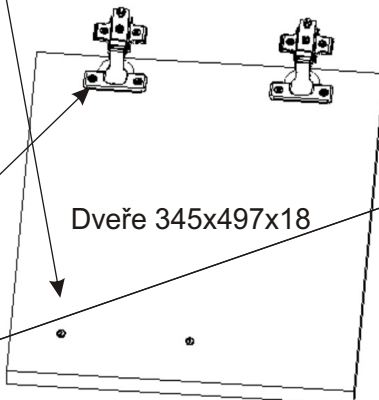
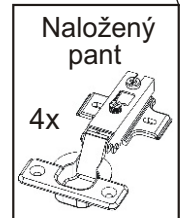
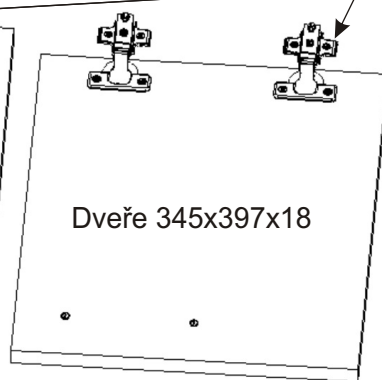
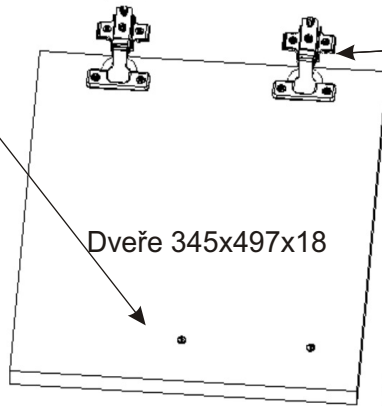
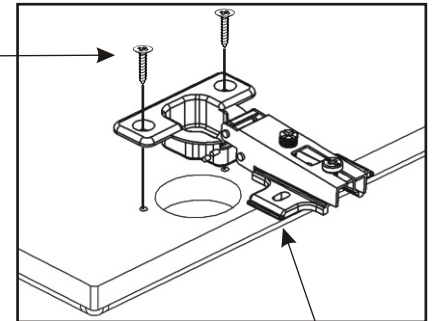
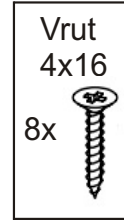
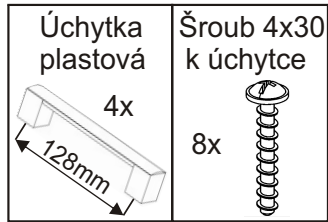


# Předsíň PR-26

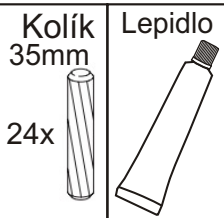
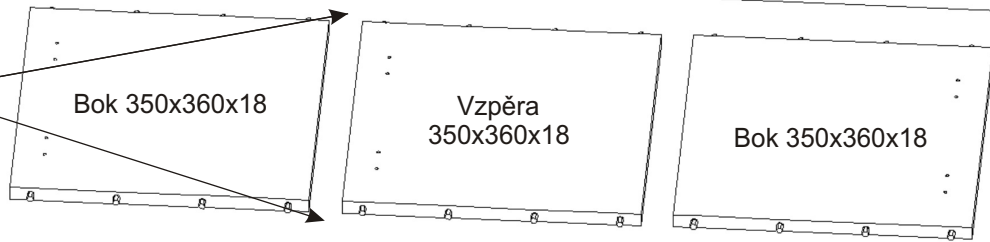
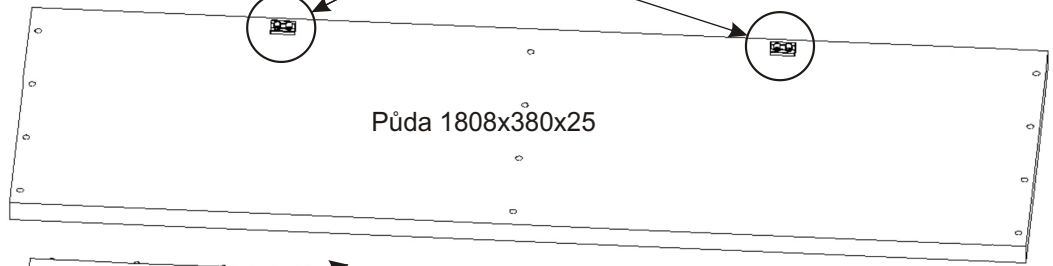
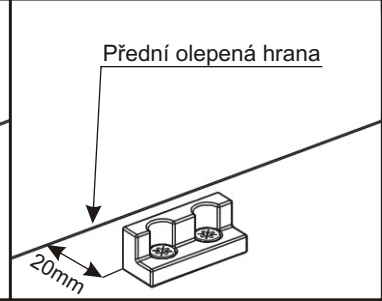
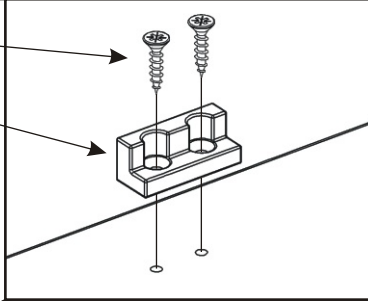
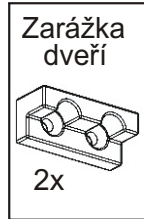
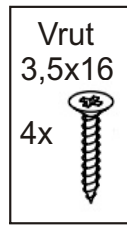


<b>Naložený pant</b> 4x 	<b>Polonaložený pant</b> 4x 	<b>Kolík 35mm</b> 24x 	<b>Lepidlo 40ml</b> 1x 	<b>Hřebík</b> 50x 	
<b>Zarážka dveří</b> 2x 	<b>Vrut 3,5x16</b> 4x 	<b>Vrut 4x16</b> 32x 	<b>Vrut 4x20</b> 6x 	<b>Vrut 6x70</b> 3x 	<b>Hmoždinka ø12</b> 3x 
<b>Spojovací šroub</b> 4x 4x 14mm 30mm 	<b>Úchytka plastová</b> 4x 128mm 	<b>Šroub 4x30 k úchytce</b> 8x 	<b>Závěsné kování Bystrica 52x50x39mm</b> 3x 		

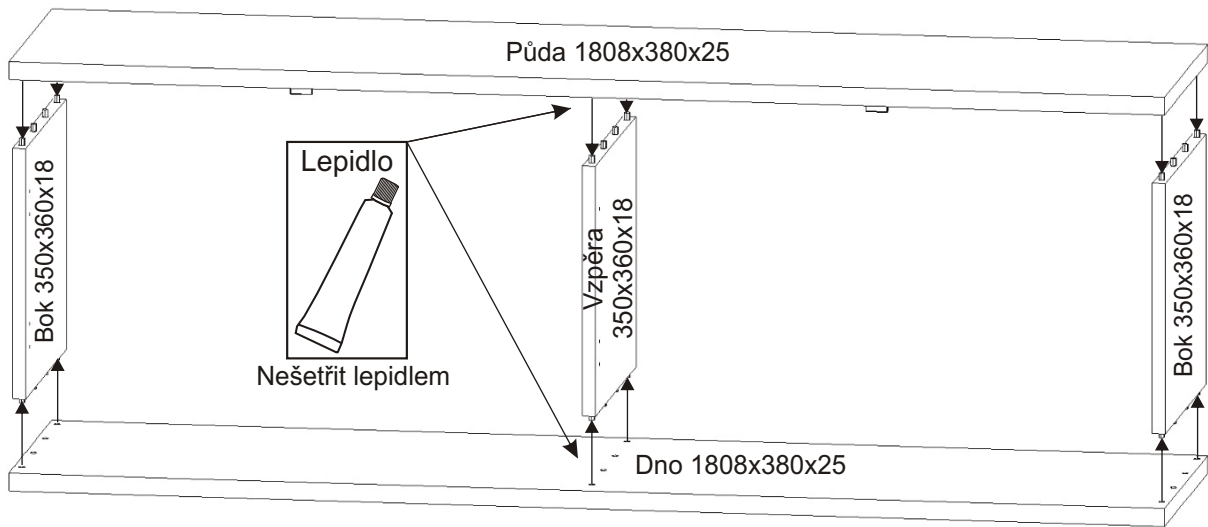
1.



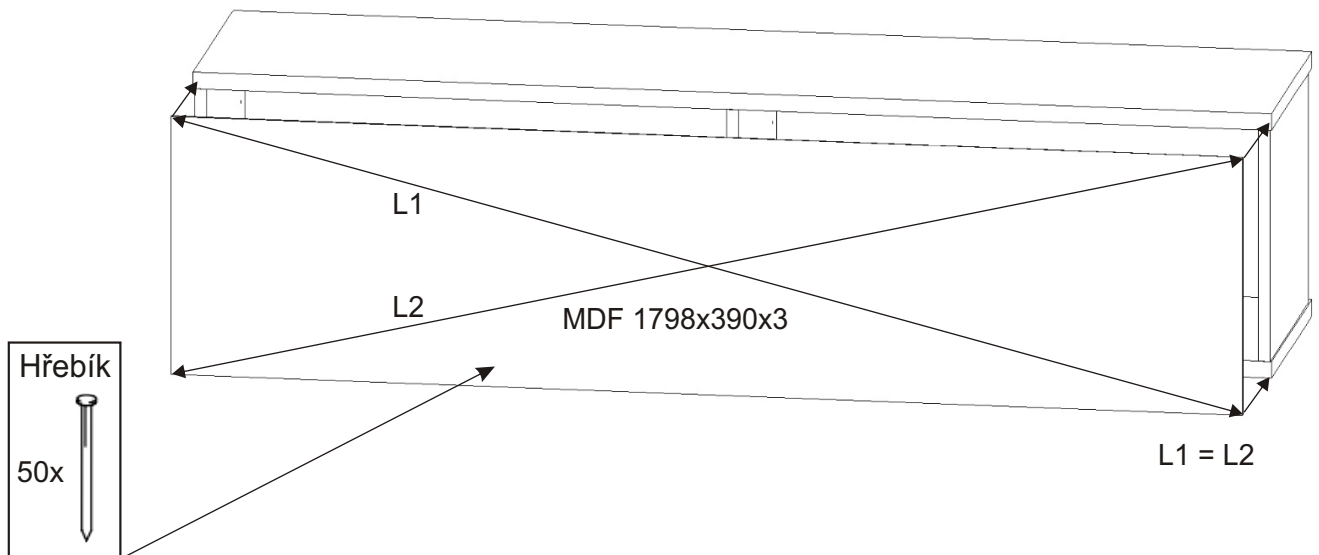
2.



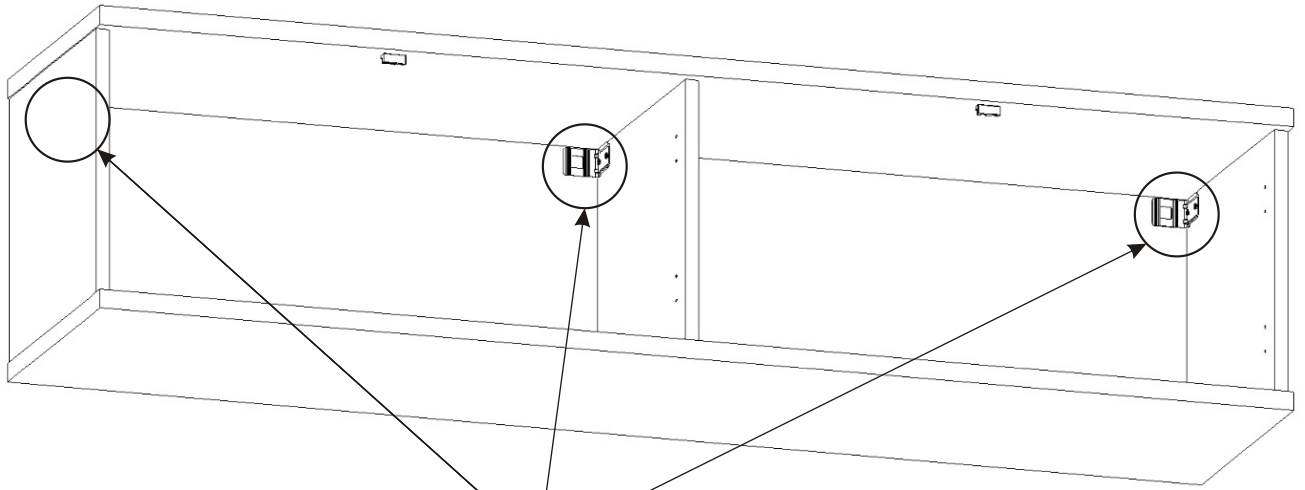
3.



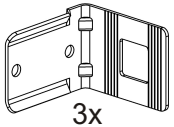
4.



5.



Závěsné kování  
Bystrica

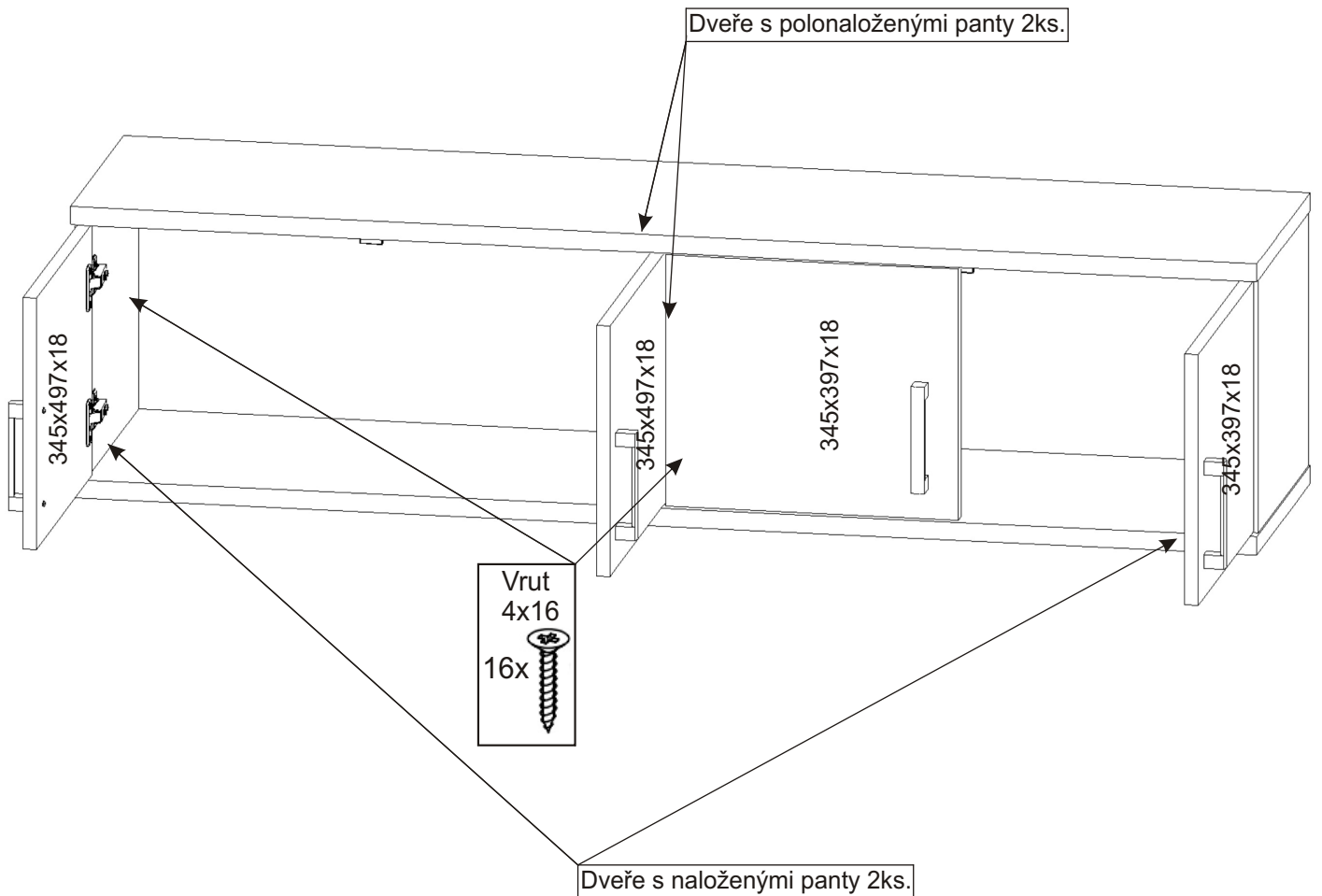


Vrut  
4x20  
6x

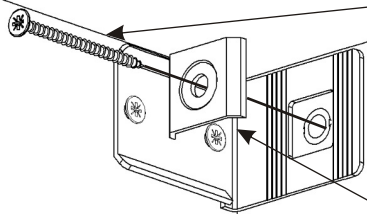
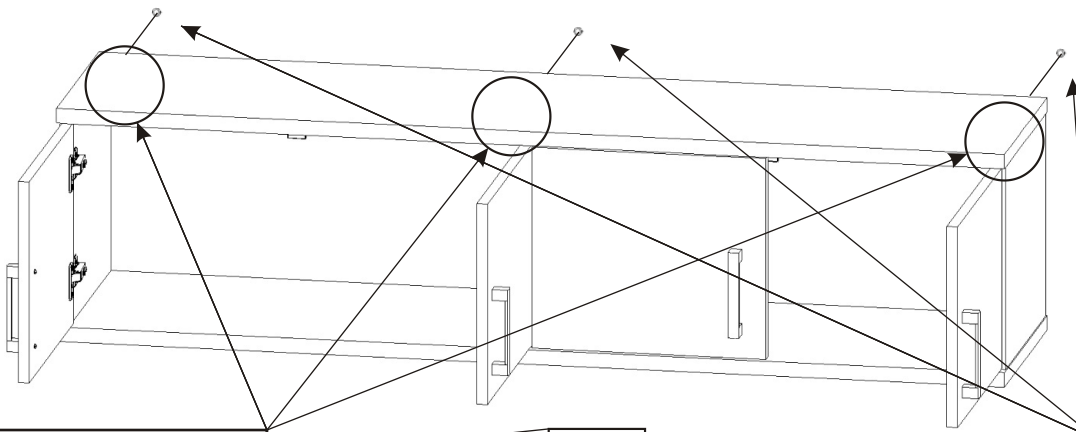


Do zad v MDF sololitu provrtáme  
otvor minimálně  $\varnothing 8\text{mm}$ .

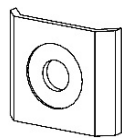
6.



7.



Závěsné kování  
Bystrica-podložka



3x

Vruty  
6x70



3x

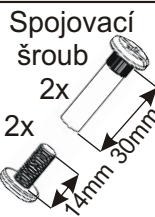
Hmoždinka  
ø12



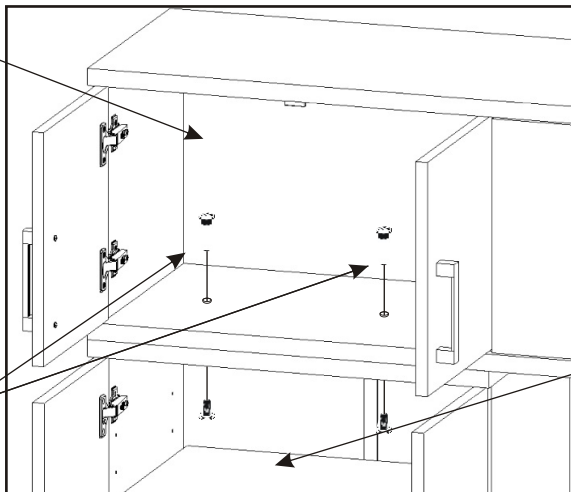
3x

Skříňku přiložíme ke zdi kde bude připevněna a naznačíme si otvory pro hmoždinky. Hmoždinky zvolíme podle typu zdi, ty námi dodávané jsou vhodné pro stěny z plných materiálů.

Nástavec



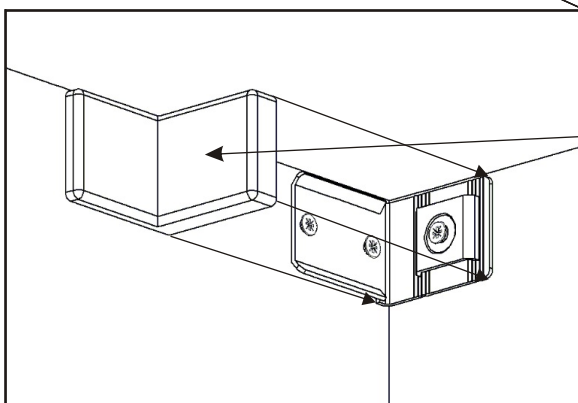
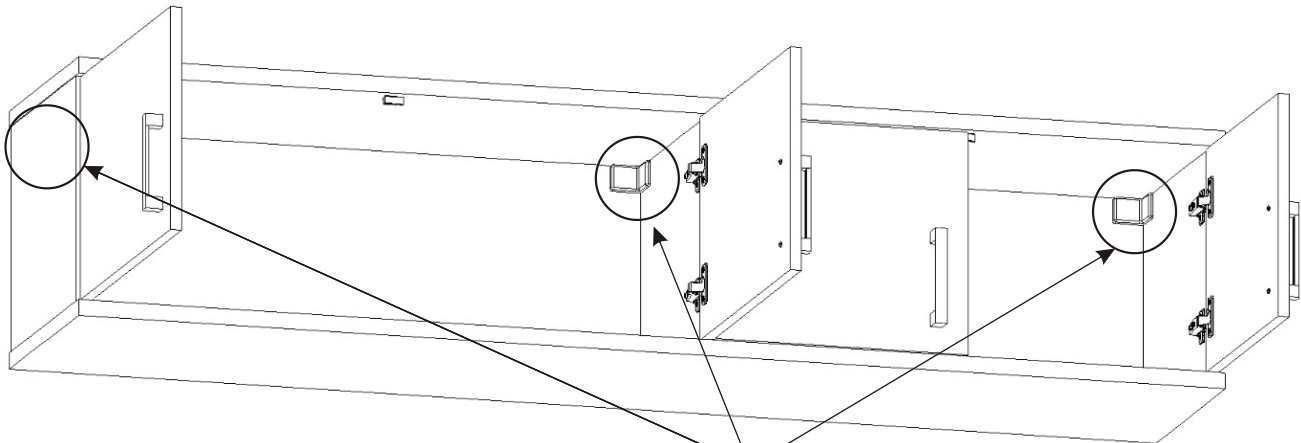
Spojovací  
šroub  
2x  
2x  
14mm 30mm



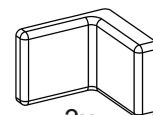
Pokud bude skříňka postavena na předsíňové skříni PR-07, PR-08, PR-09 tak skříňně spojíme spojovacími šrouby. Bude potřeba předvrtat otvor ø8mm a sešroubovat spojovacími šrouby.

Předsíň PR-07, PR-08, PR-09

8.



Závěsné kování  
Bystrica - krytka



3x