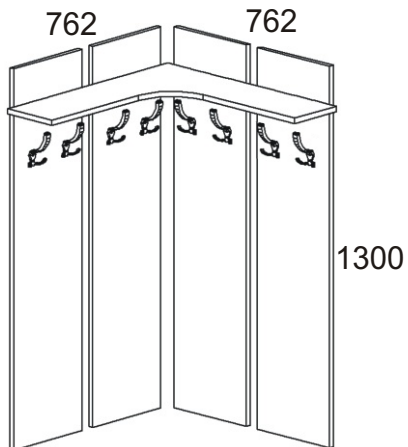
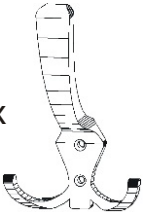
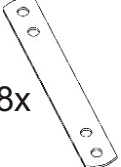





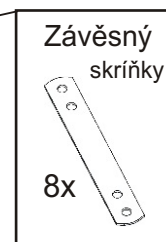
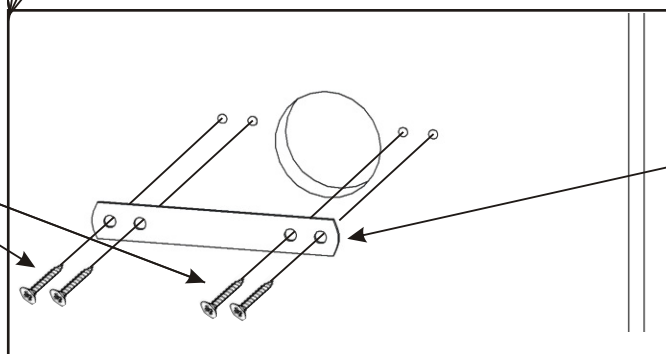
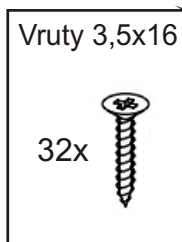
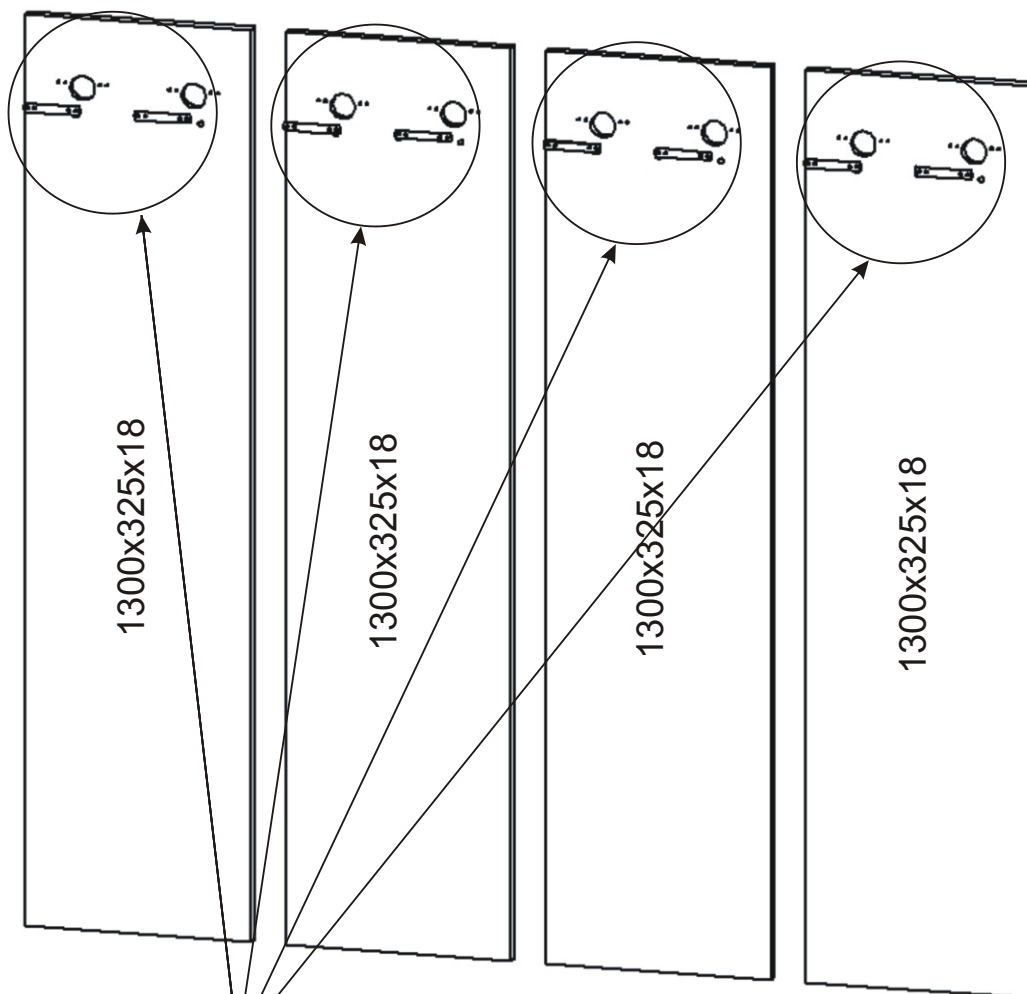
# Předsíň PR- 18 varianta B



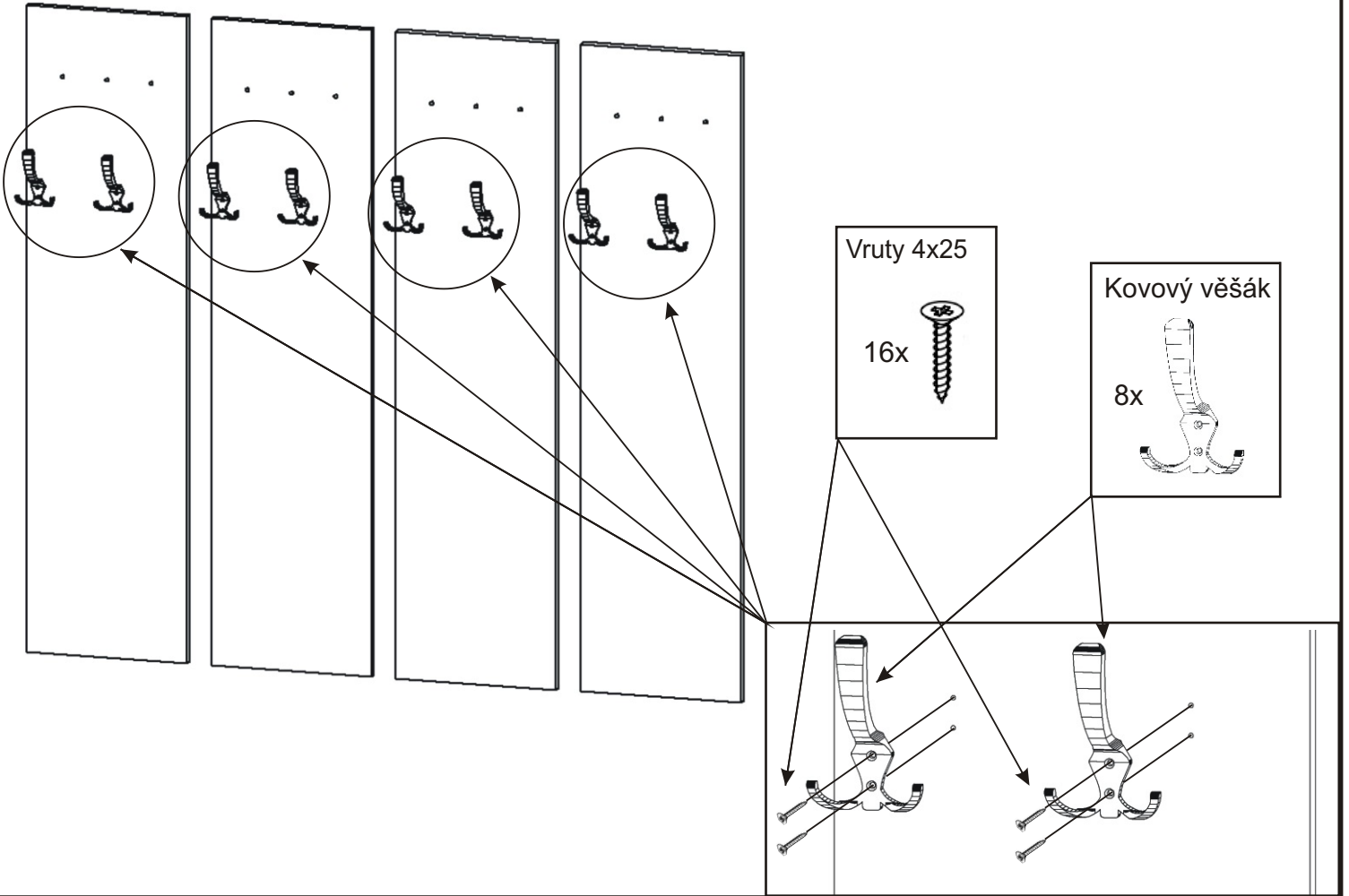
Pokud nejsou v balíčku s věšáky i vruty, přidáme 4x25.

<b>Kovový věšák</b>  8x	<b>Závěsný skříňky</b>  8x	<b>Vruty 3,5x16</b>  32x	<b>Vruty 4x25</b>  16x	<b>Konfirmát 70mm</b>  12x
--	---	---	---	---

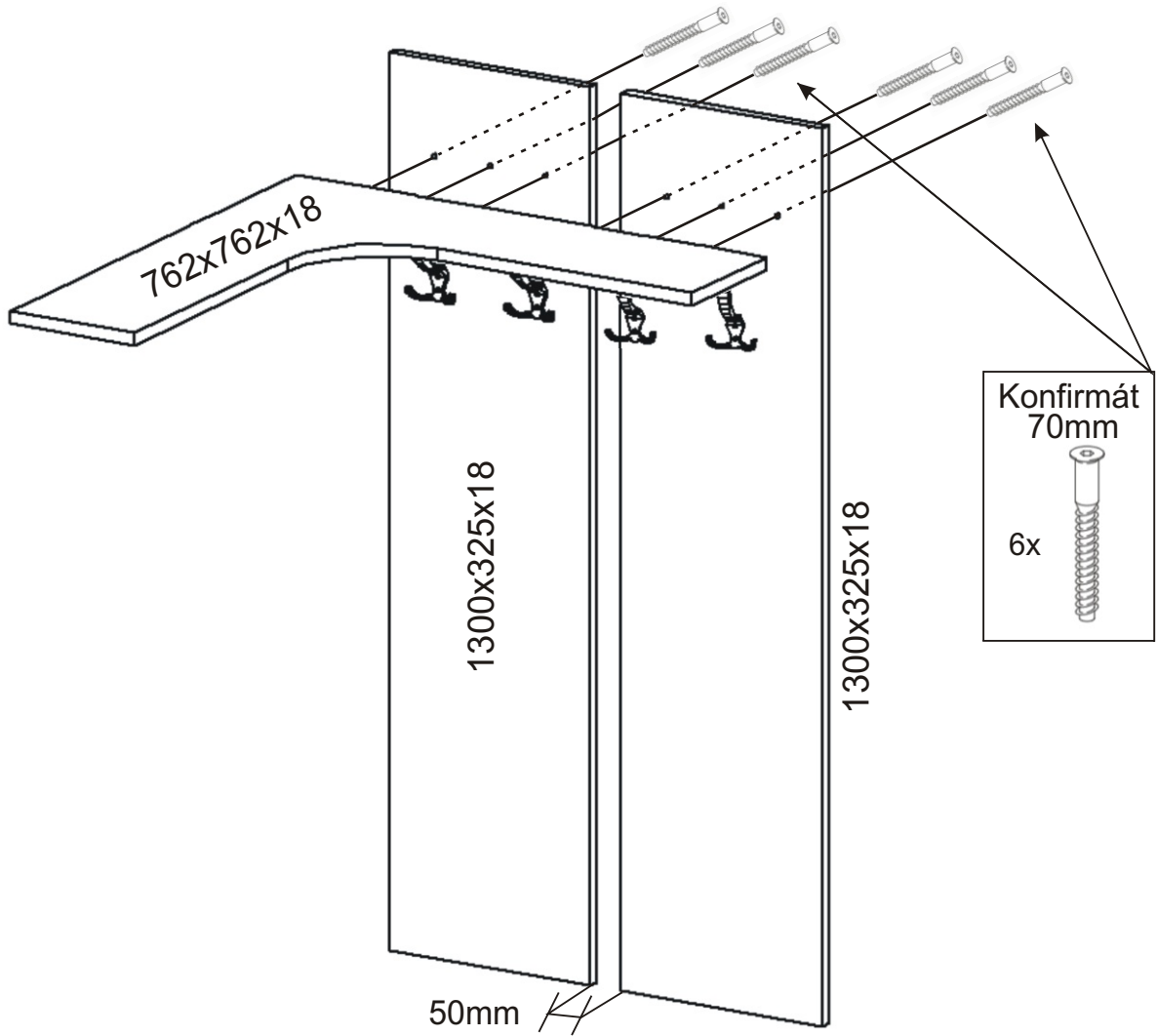
1.



2.



3.



4.

