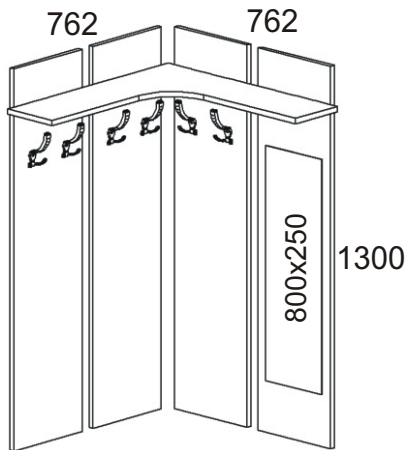
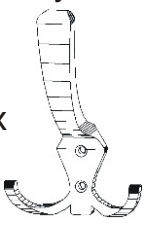
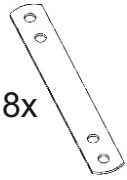





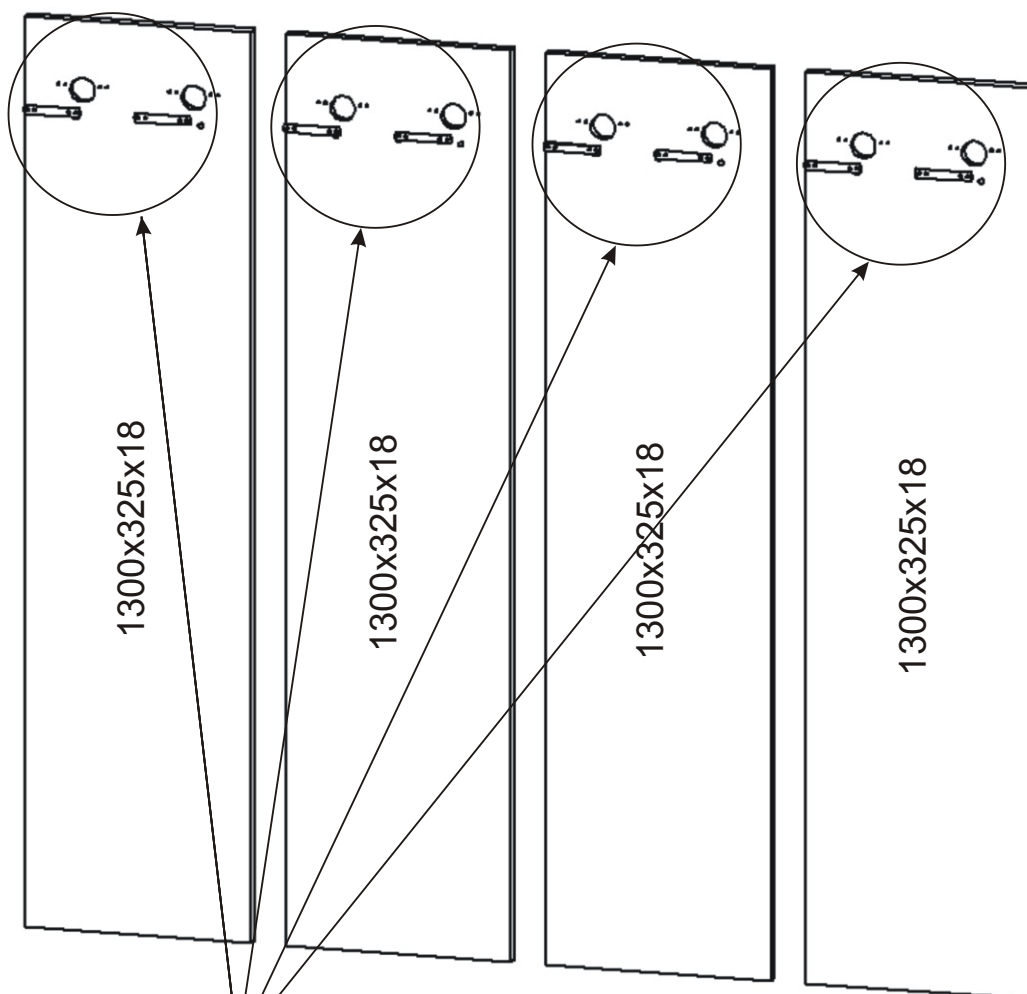
Předsíň PR- 18 varianta A



Pokud nejsou v balíčku s věšáky i vruty, přidáme 4x25.

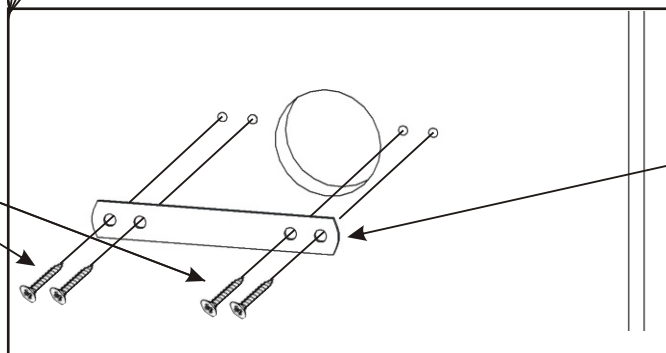
Kovový věšák  6x	Závěsný skříňky  8x	Vruty 3,5x16  32x	Vruty 4x25  12x	Konfirmát 70mm  12x
--	---	---	---	---

1.



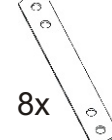
Vruty 3,5x16

32x

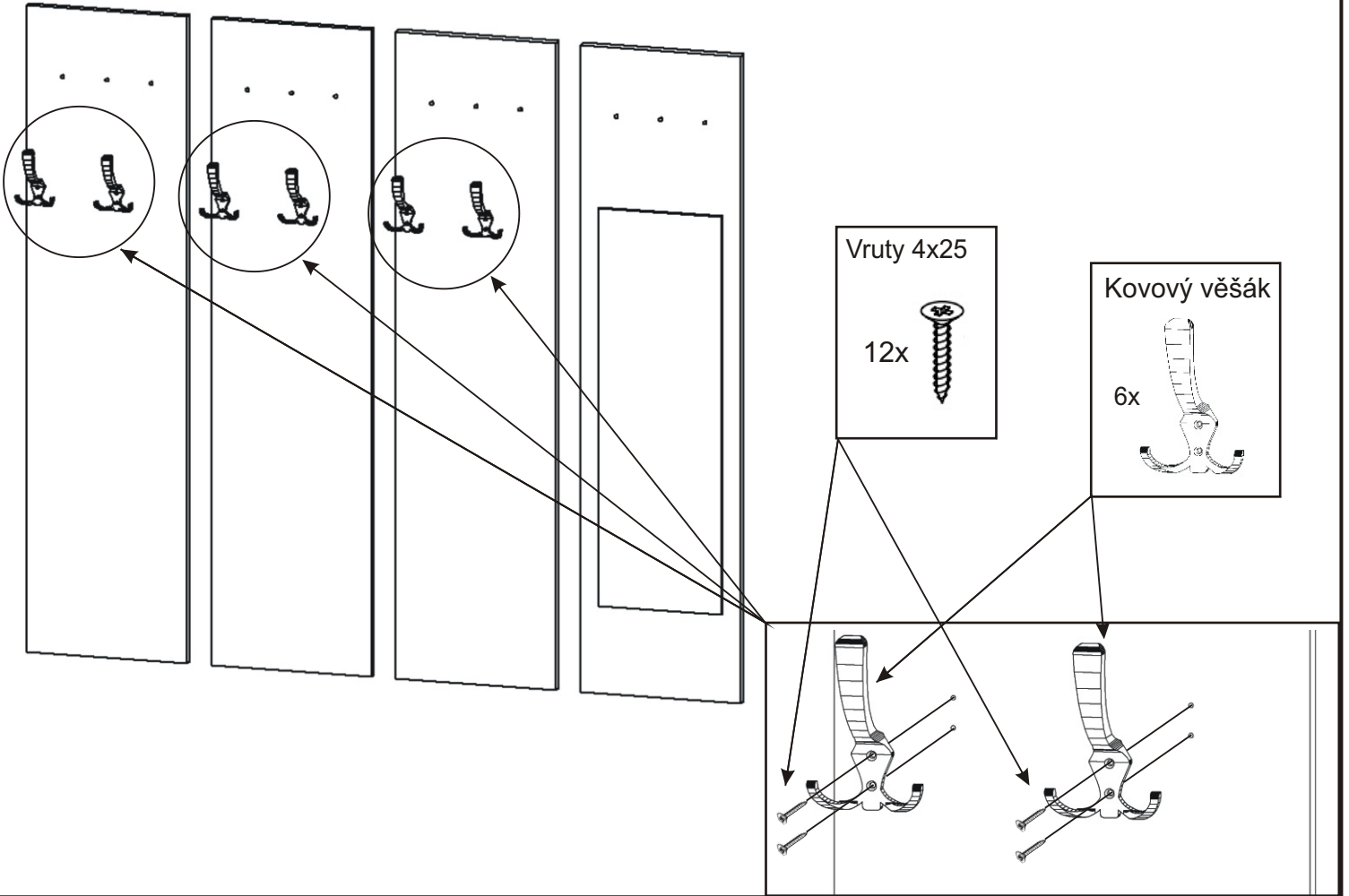


Závěsný skříňky

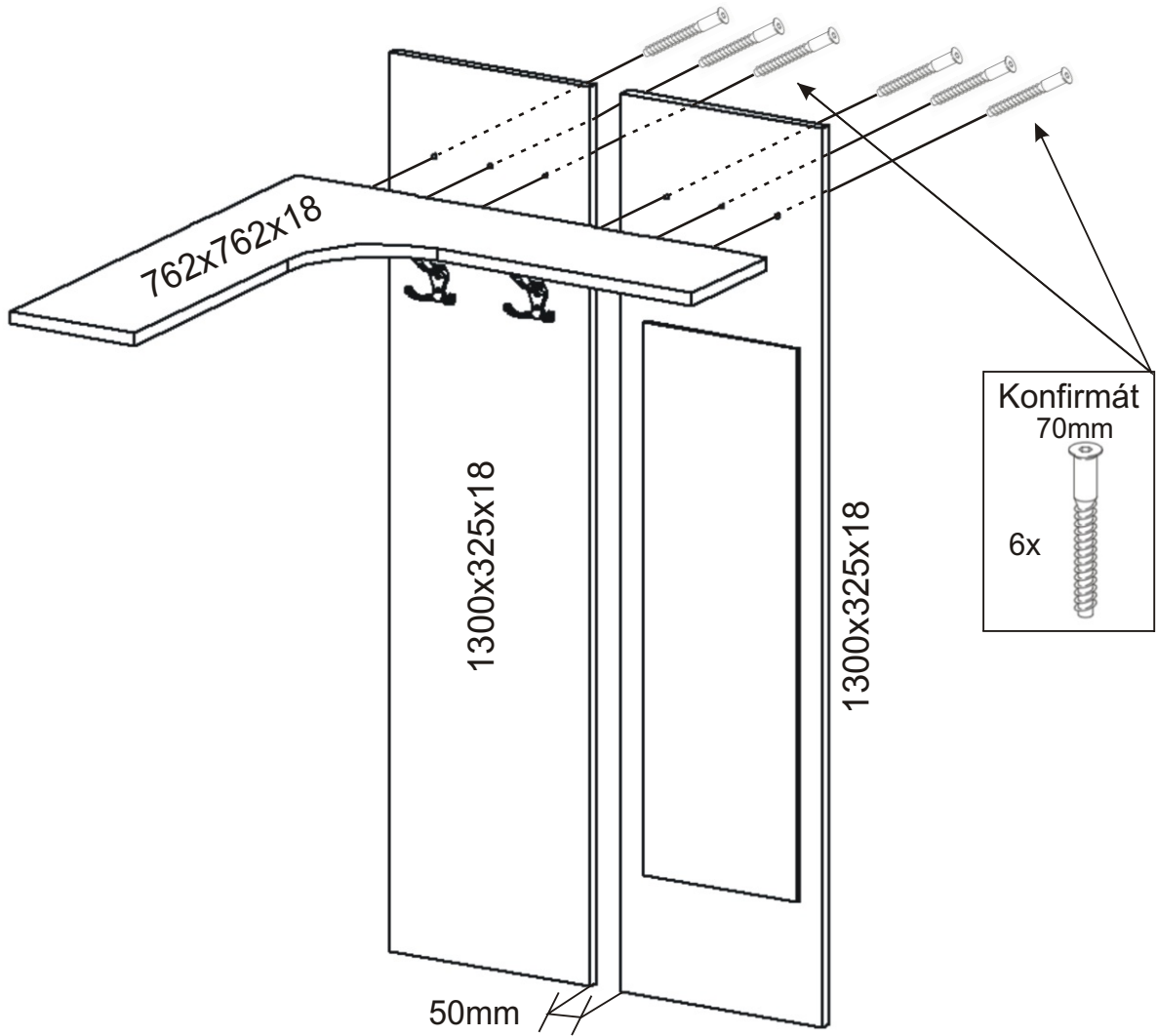
8x



2.



3.



4.

