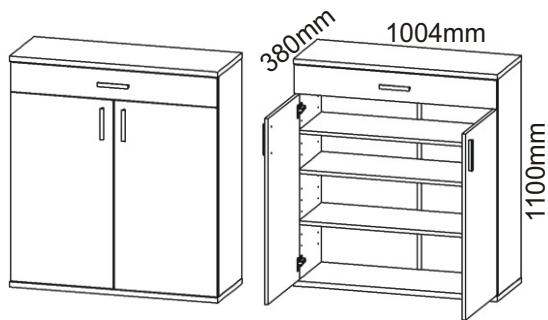
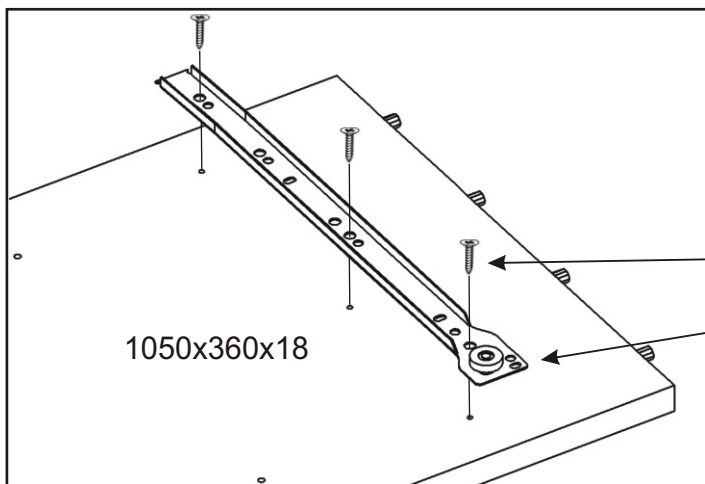


Předsíň PR-14 Z

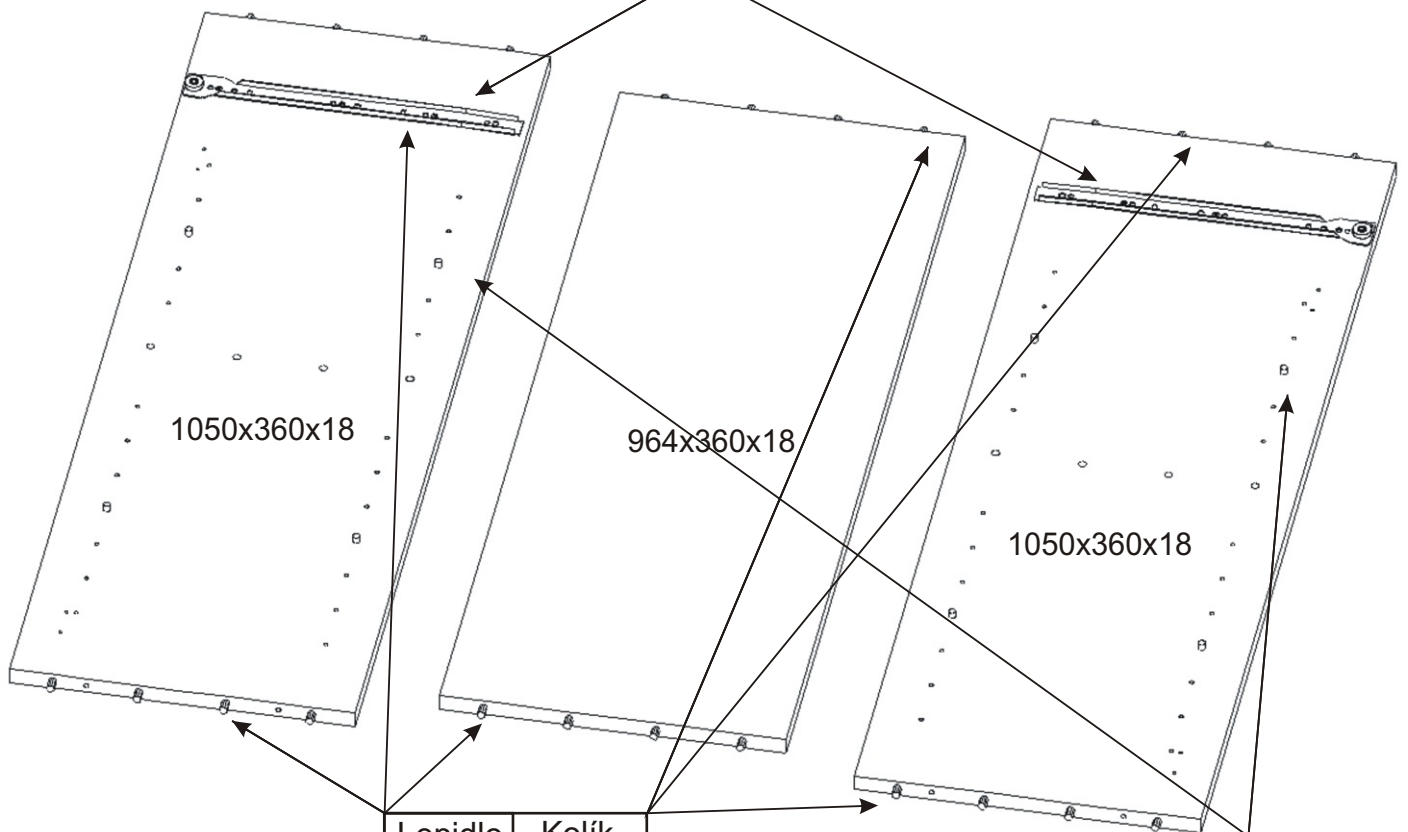
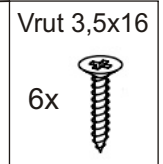
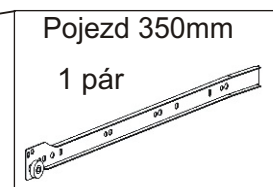


Naložený pant 4x	H lišta 1050mm 1x	Úchytka plastová +šroub 4x30 4x 128mm 3x	Šroubky M 4x45mm 2x	Kolík 35mm 24x	
Hřebík 72x	Policové podpěrky 8x	Samolepící kluzák 75x75x2 6x	Konfirmát 50mm 8ks 70mm 4ks 	Lepidlo 1x	Vruty 4x16 16x

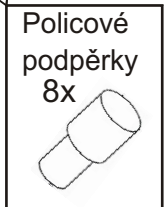
1.



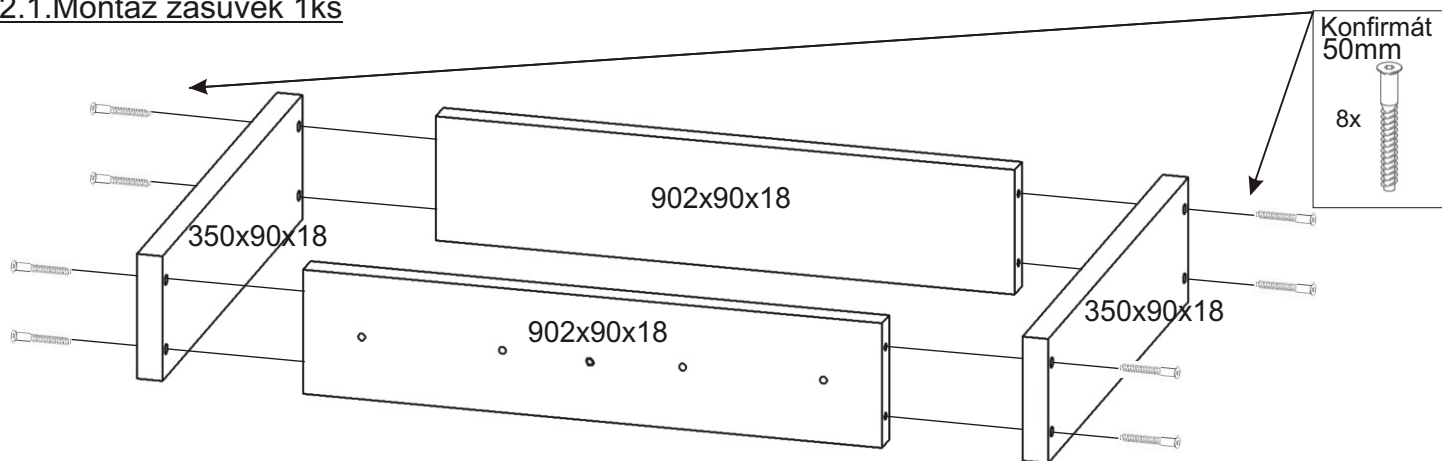
Pojezd 350mm 1 pár 	Vrut 4x30 3x	Vruty 3,5x16 12x
-------------------------------	----------------------------	--------------------------------



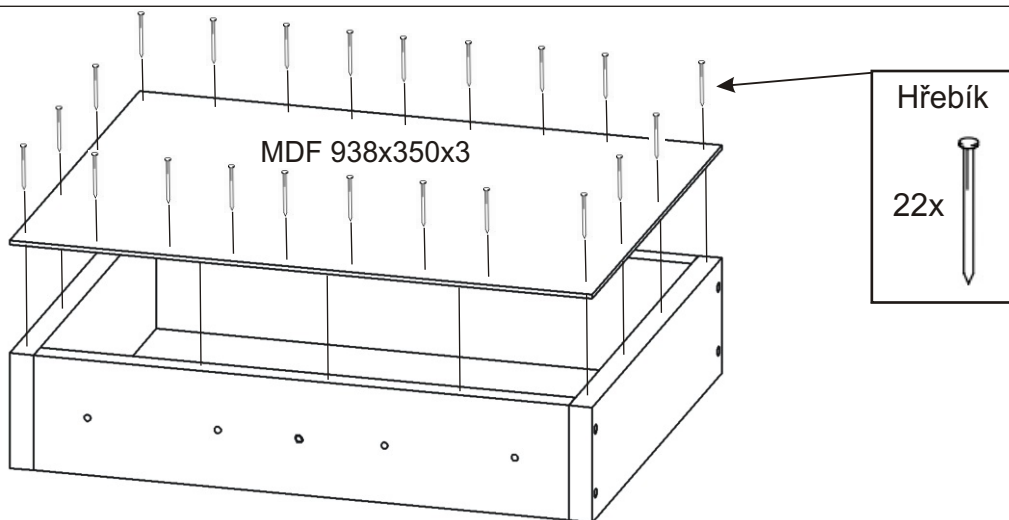
Lepidlo 	Kolík 35mm 24x
--------------------	------------------------------



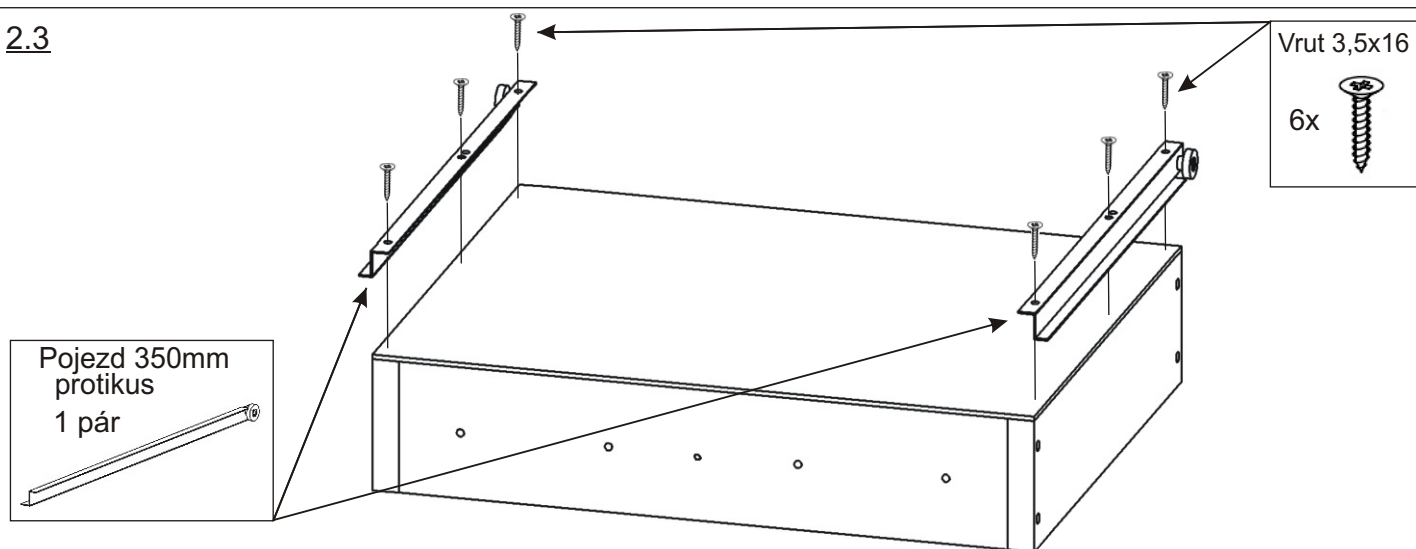
2.1. Montáž zásuvek 1ks



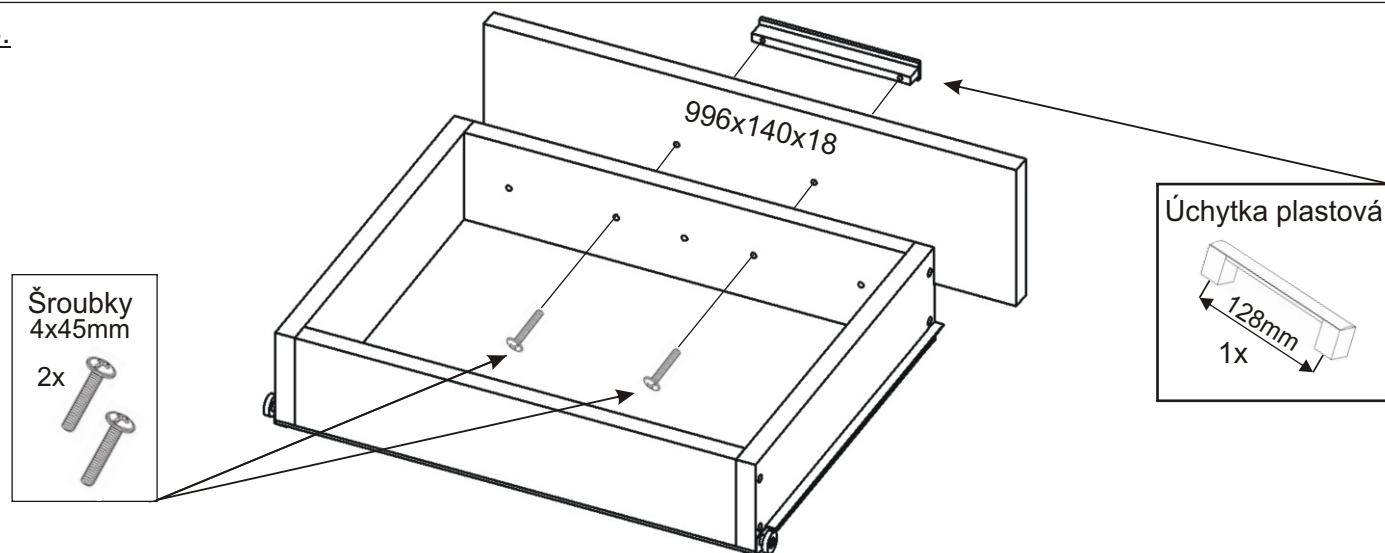
2.2.



2.3

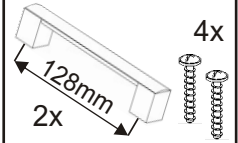


2.4.

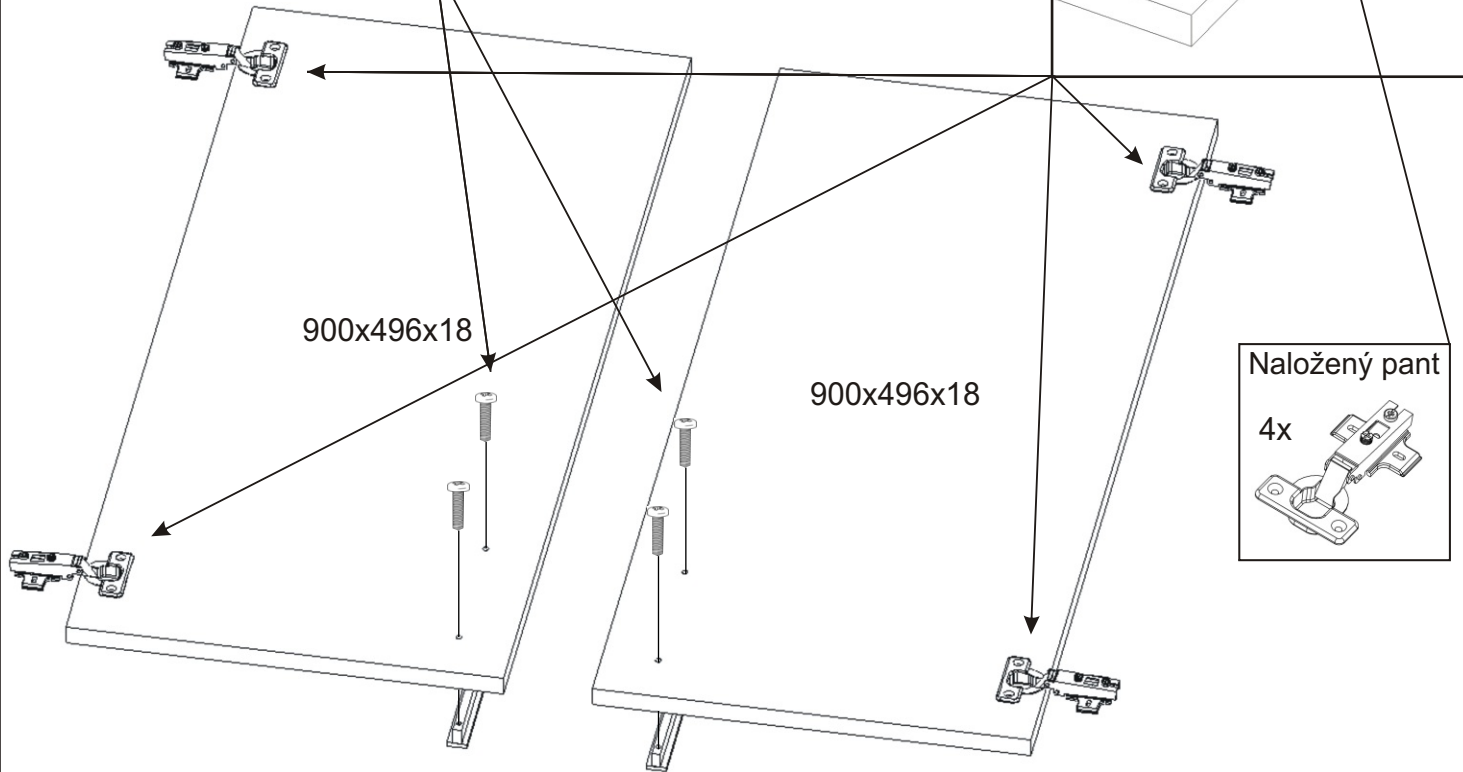
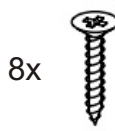


3.

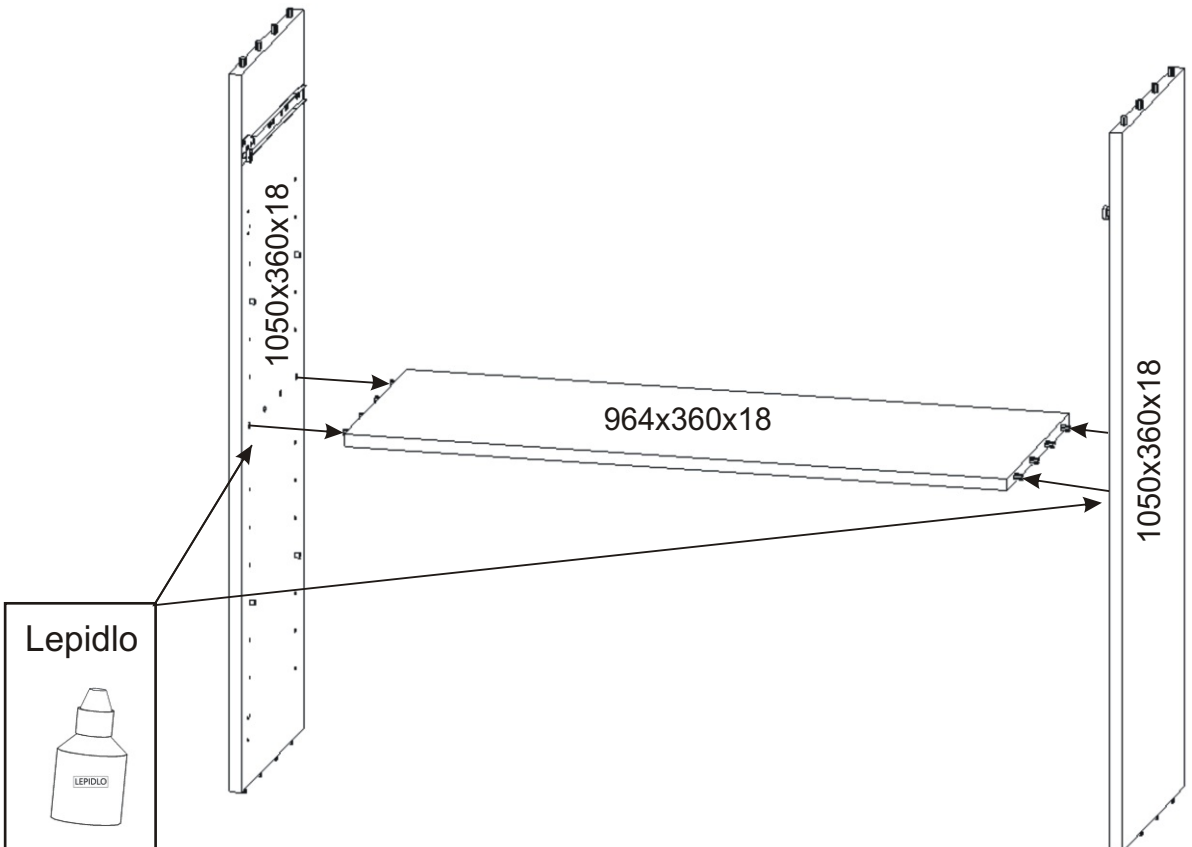
Úchytka plastová
+šroub 4x30



Vruty 4x16

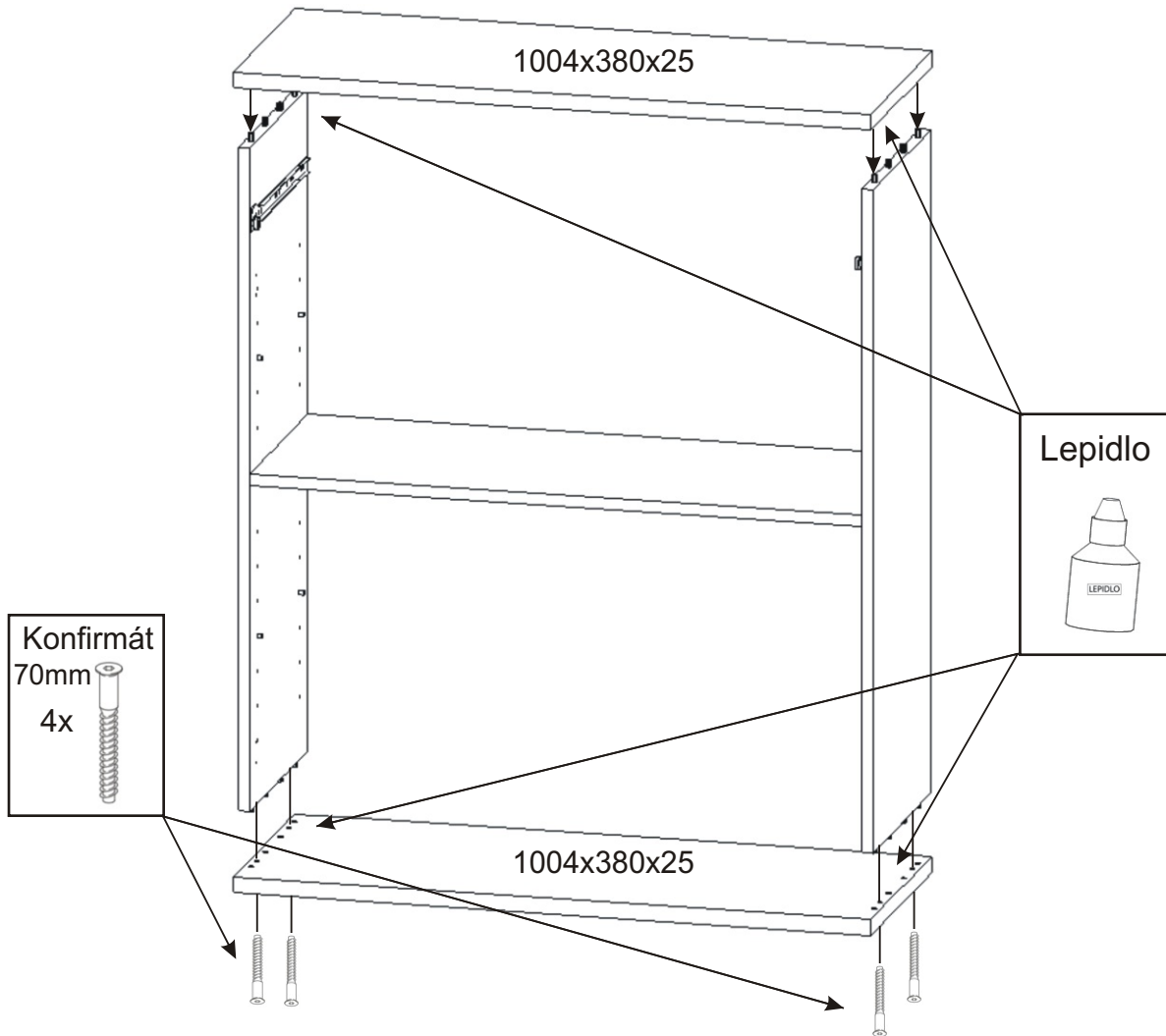


4.

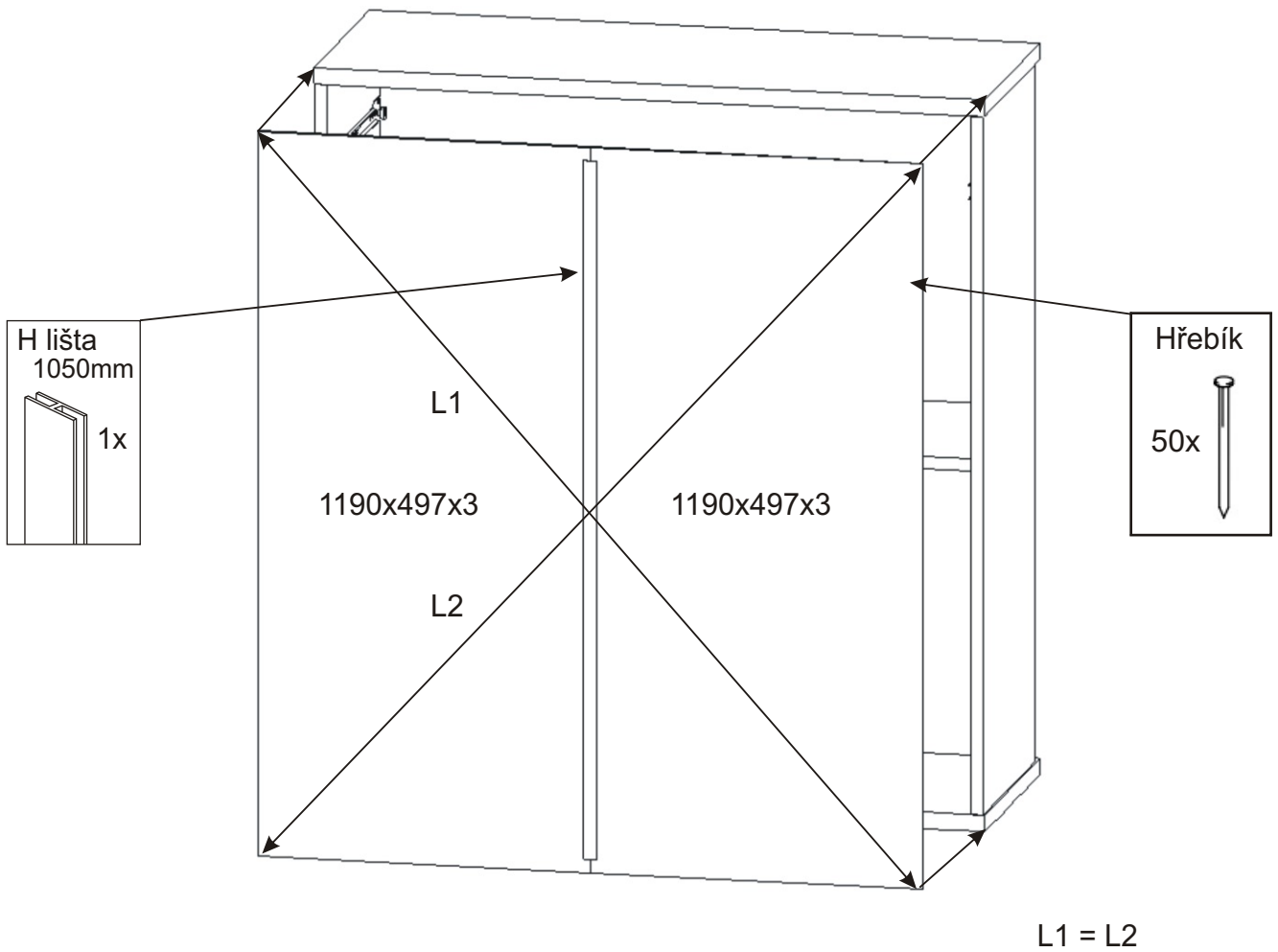


Nešetřit lepidlem.

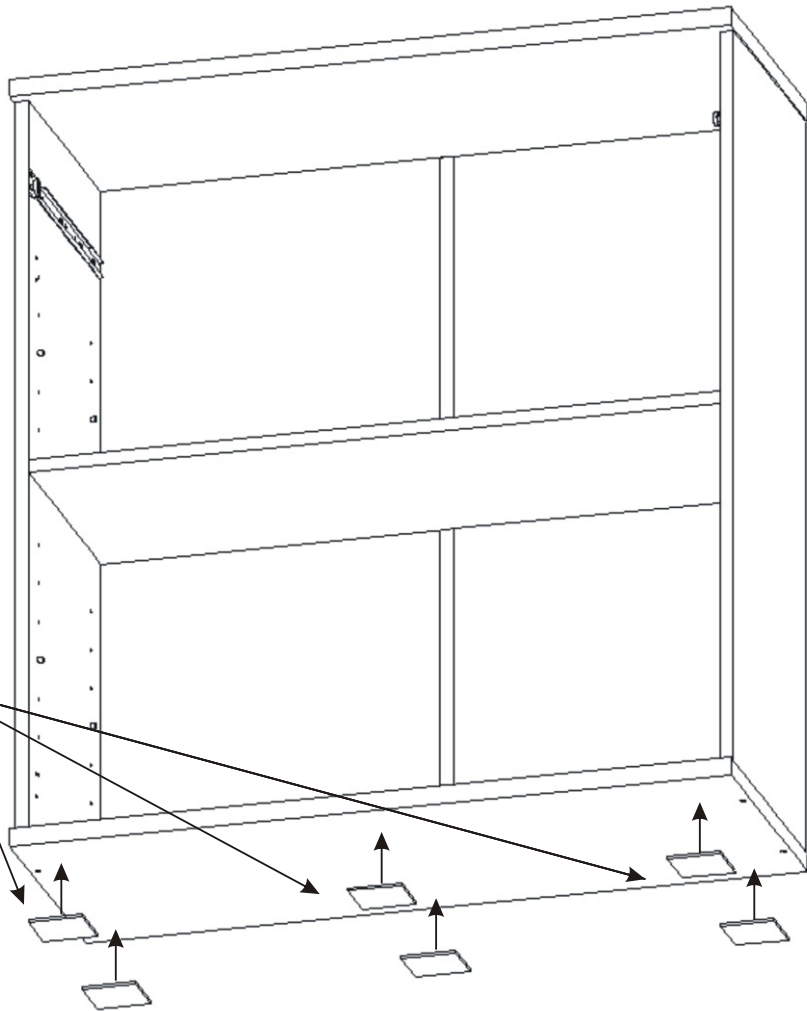
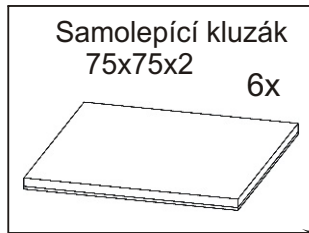
5.



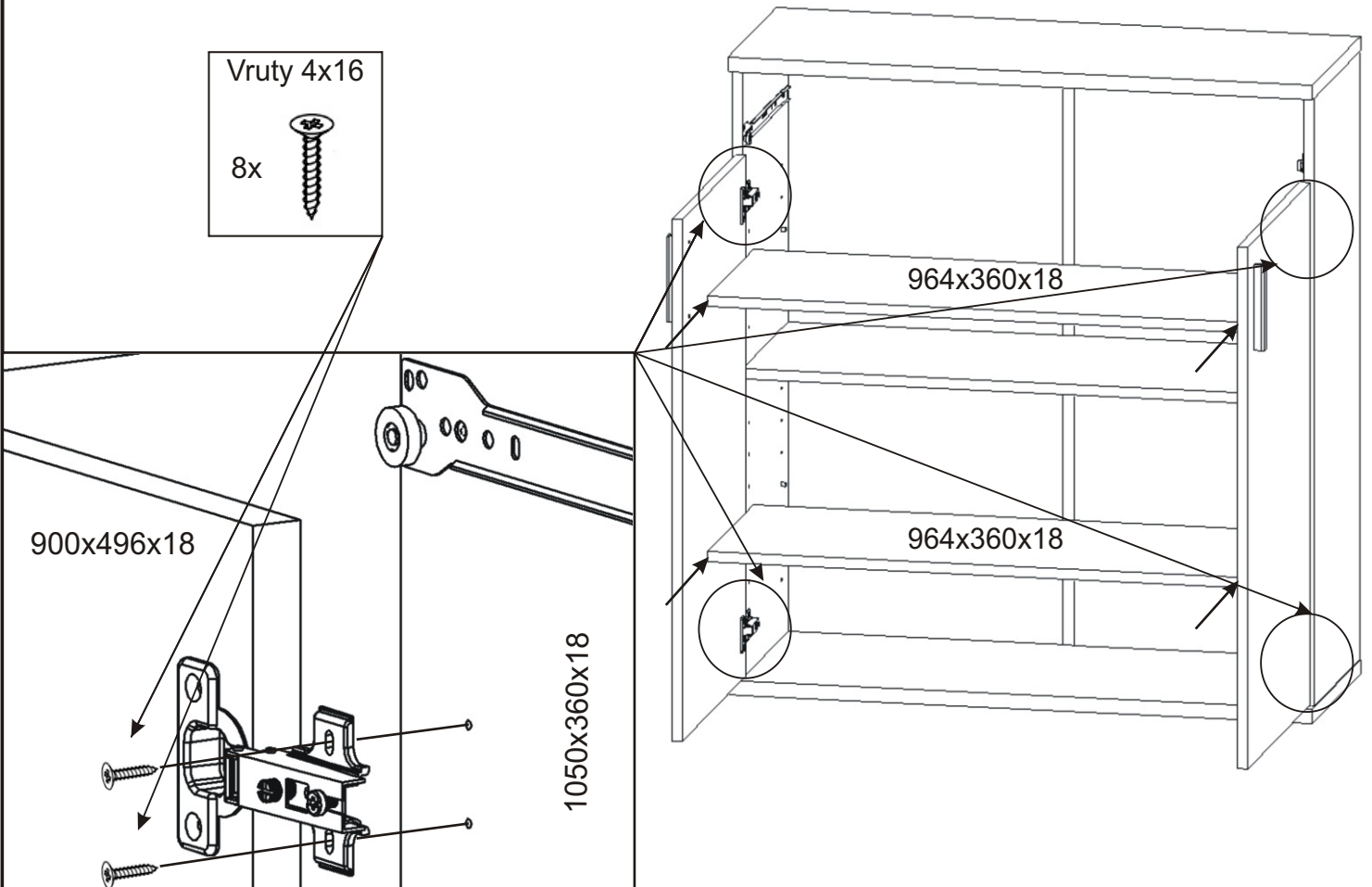
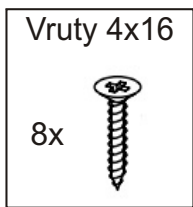
6.



7.

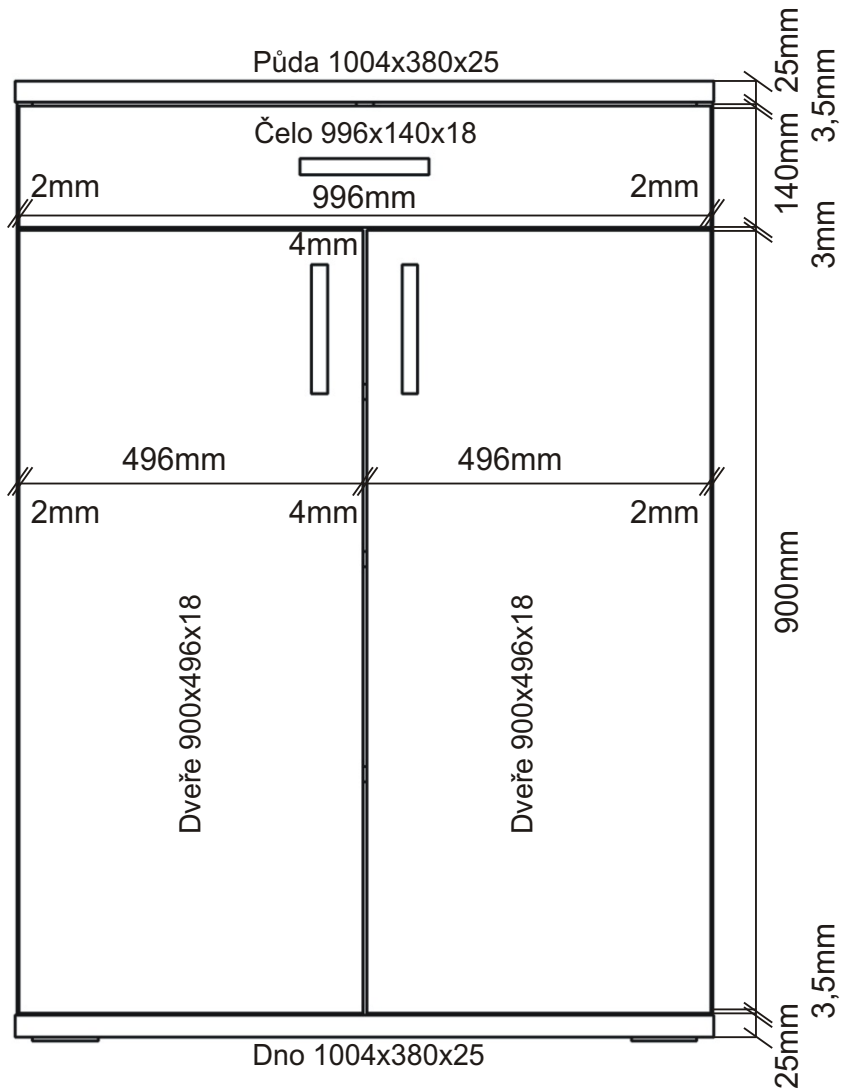
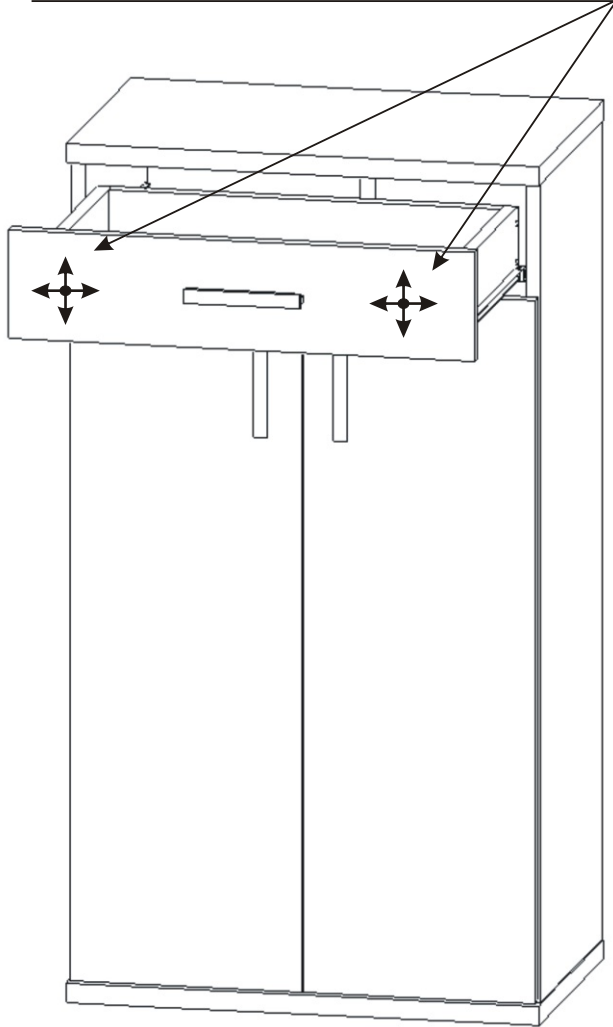


8.



9.1. Vyrovnání zásuvek

Čelo zásuvek vyrovnáme do jedné roviny



9.2.

9.2.1. Čelo zajistíme 3ks vruty 4x30mm.

Vrut 4x30

3x

