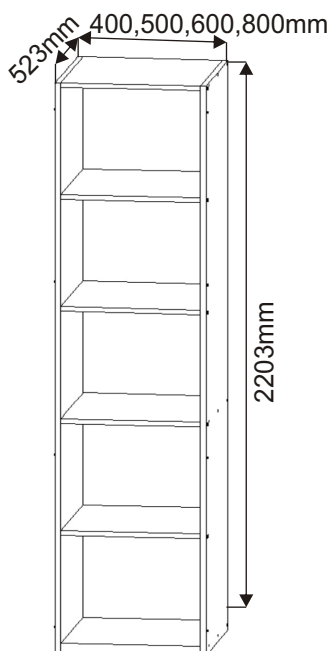


Policová skříň P40,P50,P60,P80



Kování na skříň:

Vrut ozdobný 4x16 8x 	Konfirmát 50mm 18x 	Kolík 35mm 12x 	Lepidlo 20ml 1x 	Policové podpěrky kovové 6x
Podpěrka pro světlo kovová 10x 	Elektrické trafo 1x 	Hřebík 63x 	Kluzáky 4x 	H lišta jen u P80 1279mm-1x 848mm-1x

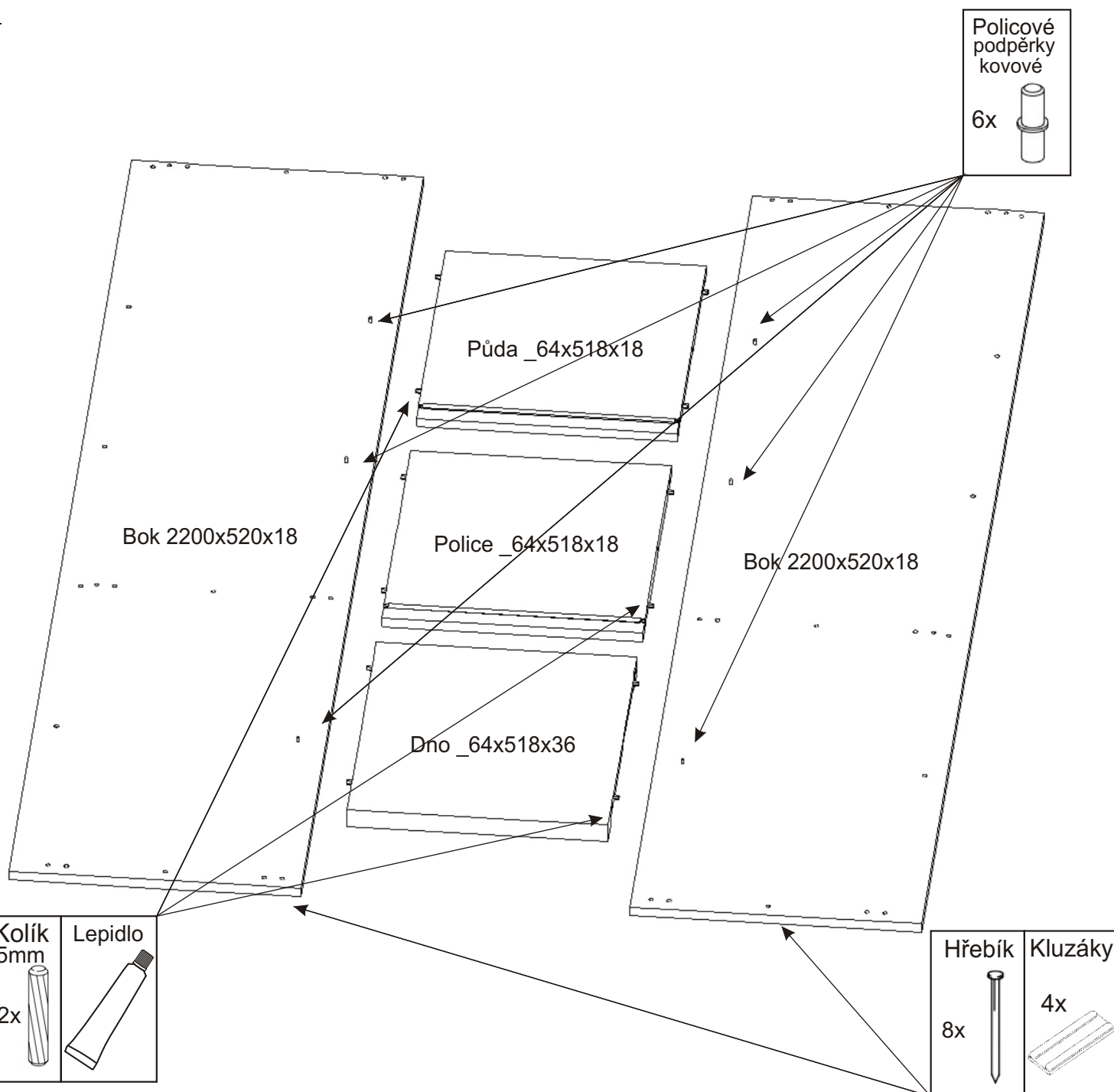
Kování na krycí přední lištu 1ks:

Držák lišty 25x25x25 4x 	Vrut 3,5x16 8x
--------------------------------	-----------------------

Kování na ukončovací boční lištu 1ks:

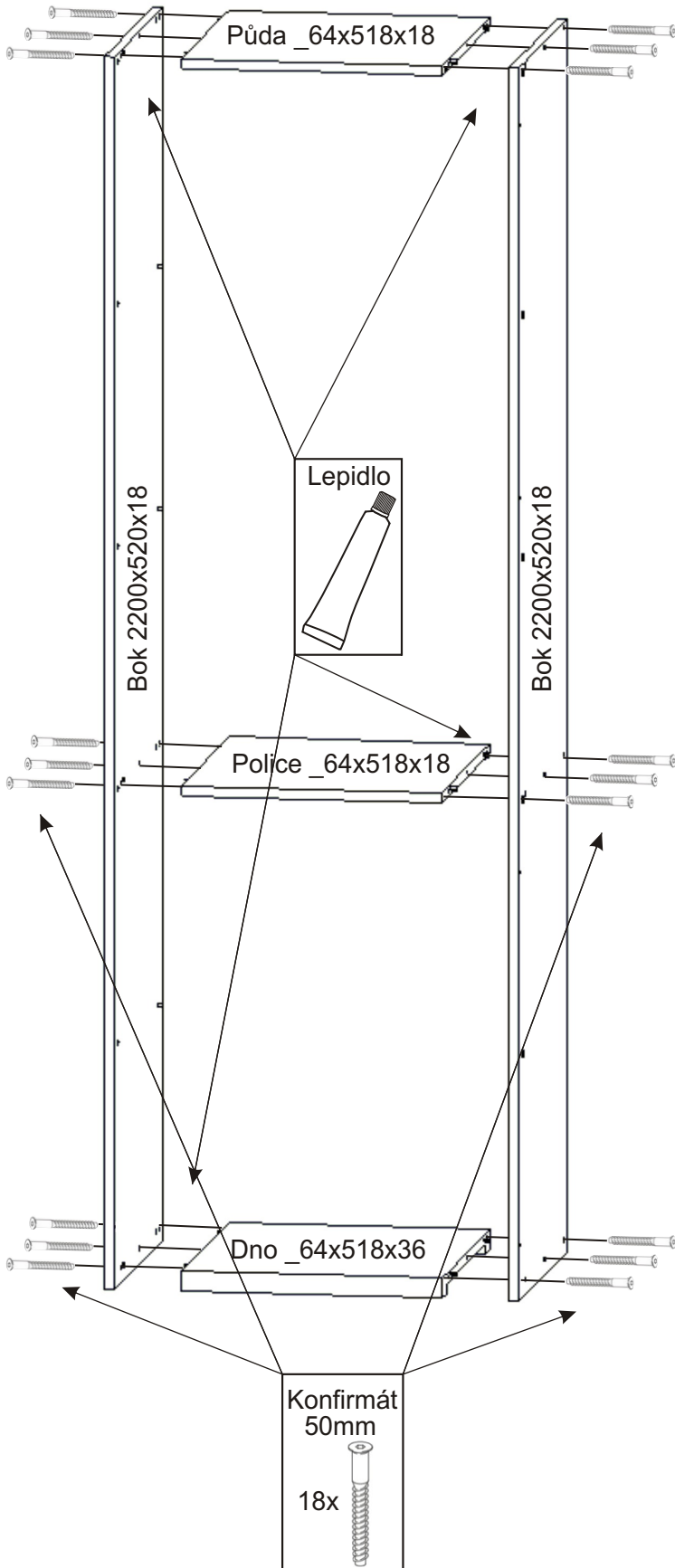
Kolík 35mm 7x 	Vrut 4x30 4x 	Krytka 15x 	Lepidlo 10ml 1x
----------------------	---------------------	-------------------	------------------------

1.

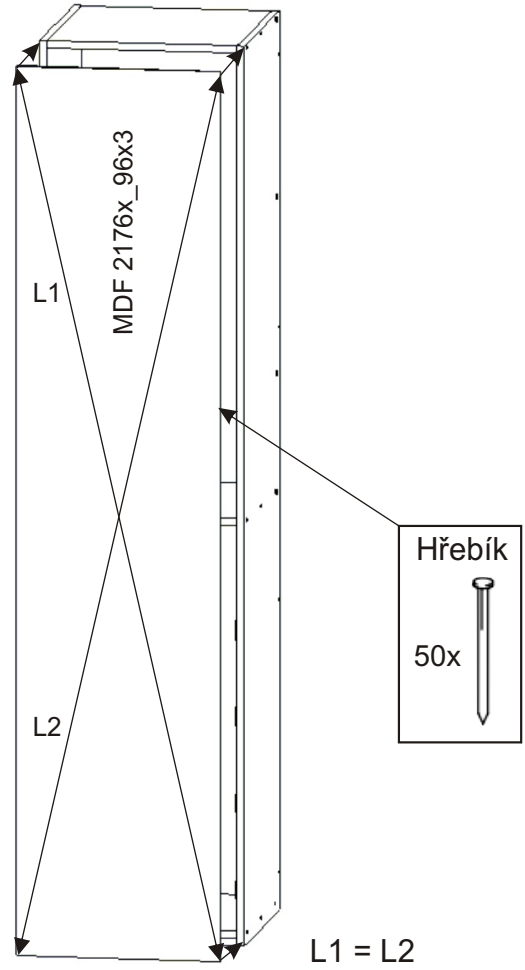


2.

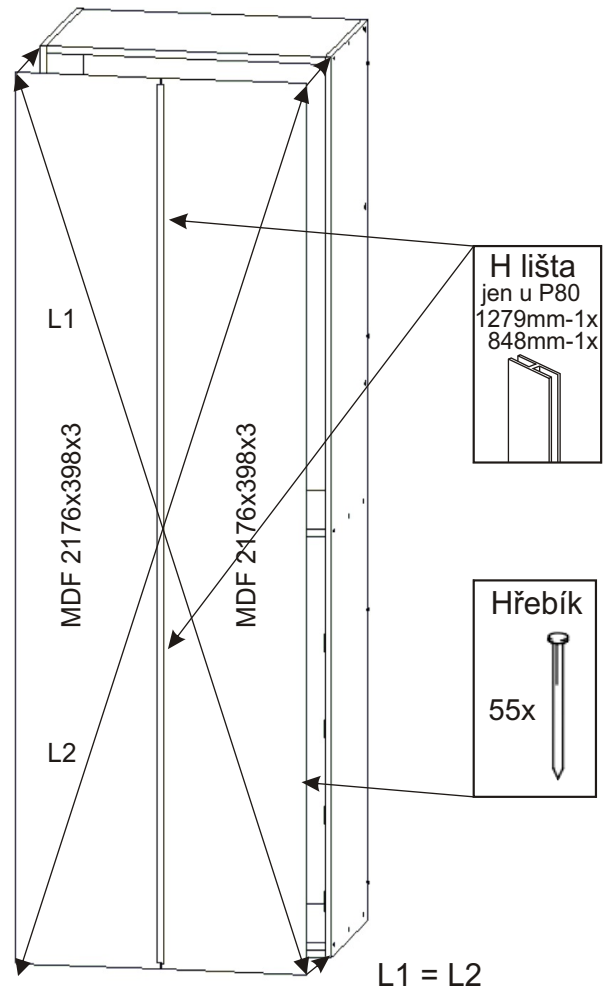
Skříň je možné složit i bez lepidla,
v případě slepení již nebude možné skříň
rozebrat bez poškození.



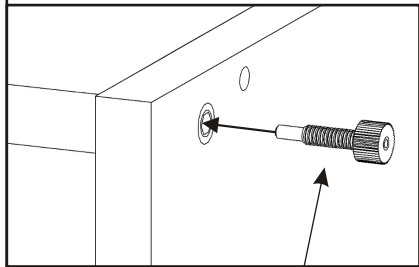
3.Záda u P40,P50,P60



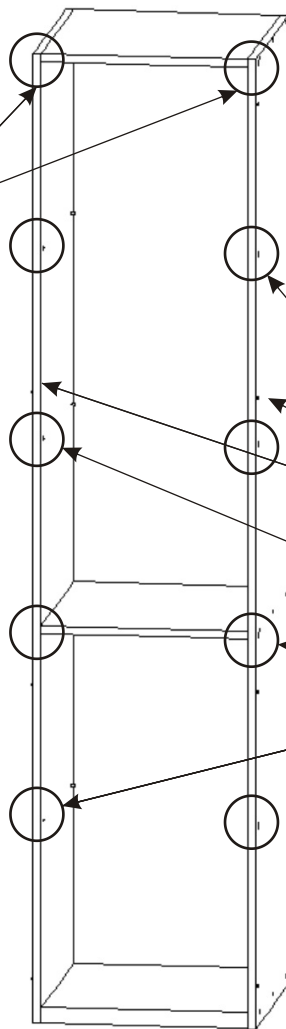
3.Záda u P80



4.



Podpěrka
pro světlo
kovová
2x



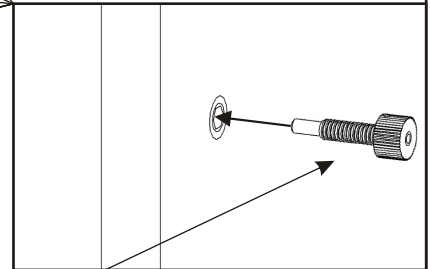
Z vnější strany bočnic přišroubujeme vruty pro uchycení krycí lišty. Vrut nezašroubujeme úplně, necháme mezeru 4mm.
V případě boku který má ukončovací lištu, tento krok není potřeba.

Vrut
ozdobný
4x16
8x

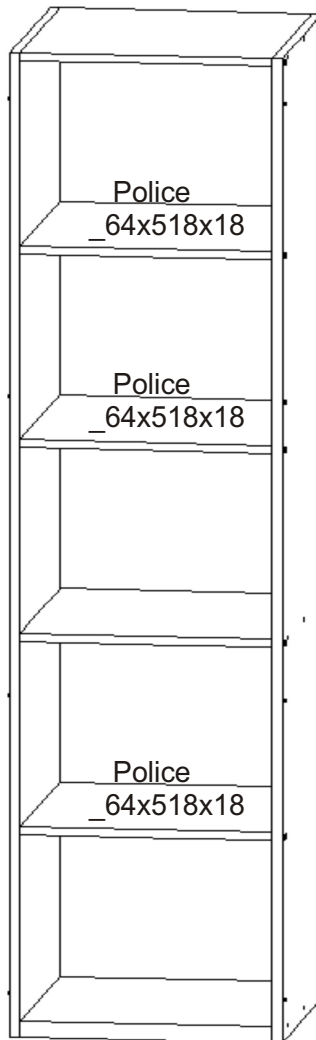
Bok 2200x520x18

4mm

Podpěrka
pro světlo
kovová
8x

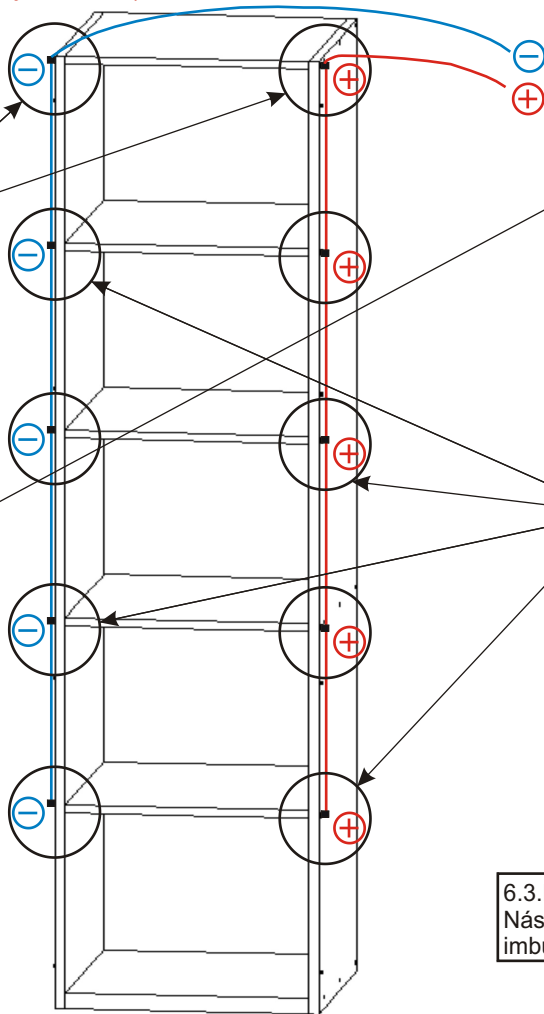
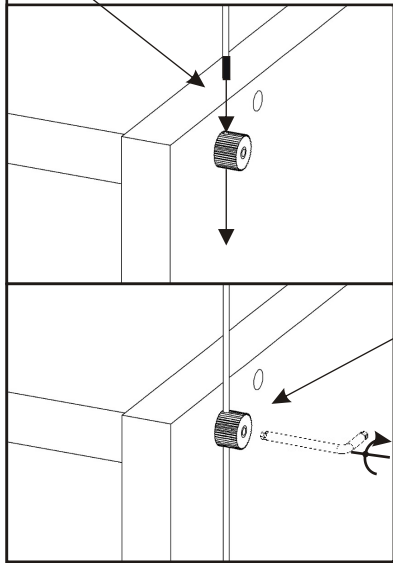


5.

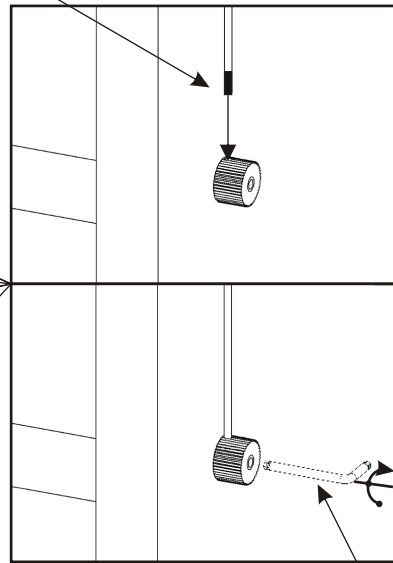


**6. Následující část připojení led světél (kroky č.6 a 10.)
by měl provádět zaškolený odborník,
nejlépe elektrikář.**

6.1. Kovovou podpěrkou provlečeme
napájecí kabel pro přívod el.energie
ke každému led světlu ve skříni.



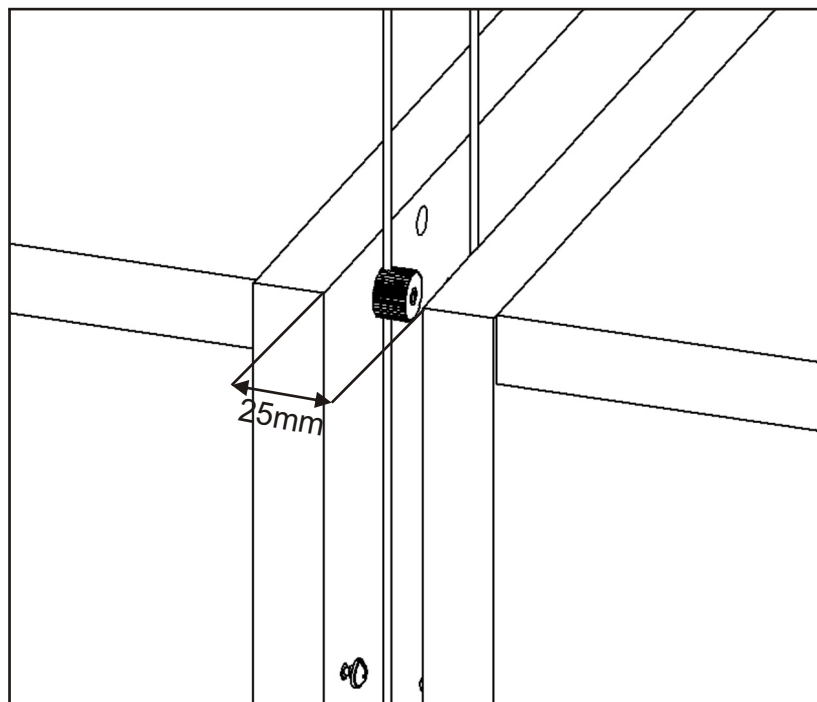
6.2. Část kabelu která bude v podpěrcě
opatrně odizolujeme, aby bylo možné
dojít k uzavření el. okruhu.



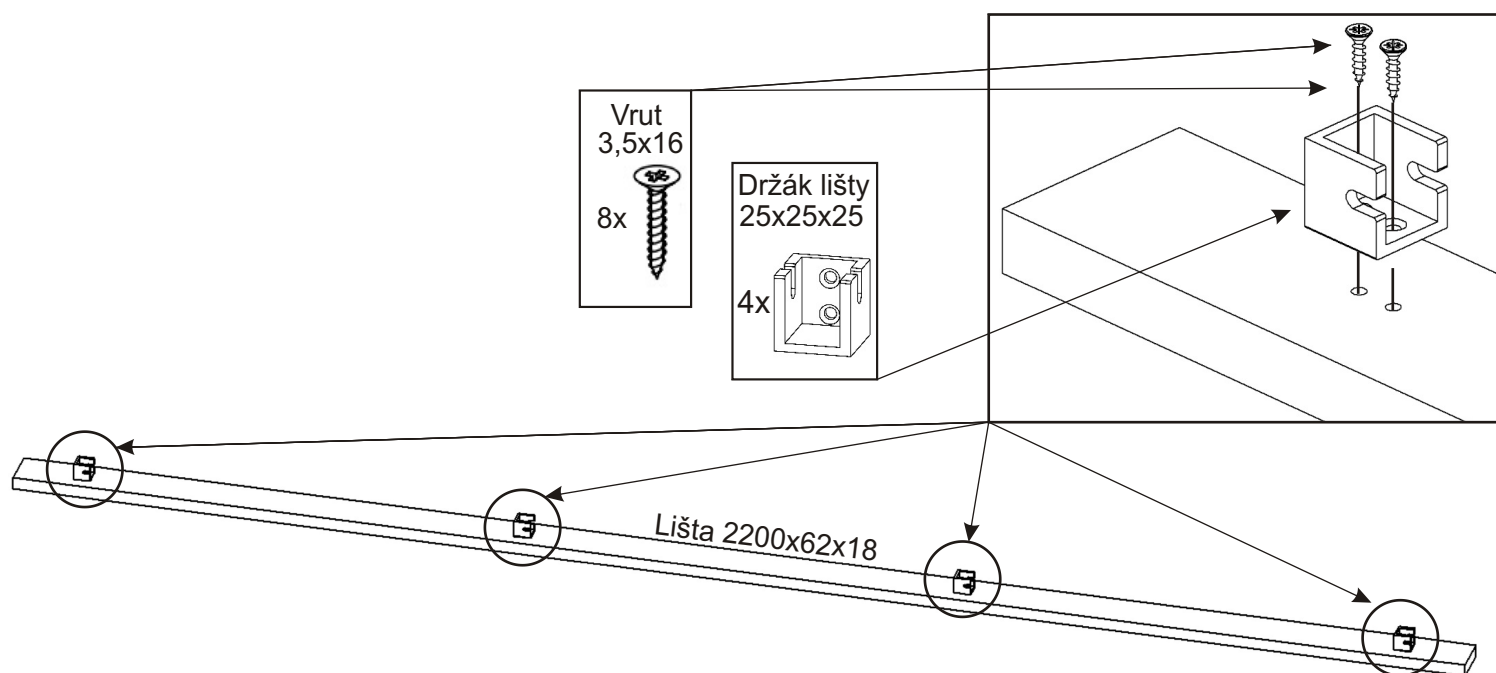
6.3. Kabel mezi podpěrkami by měl být napnutý.
Následně dotáhneme podpěrky
imbusovým klíčem.

7.

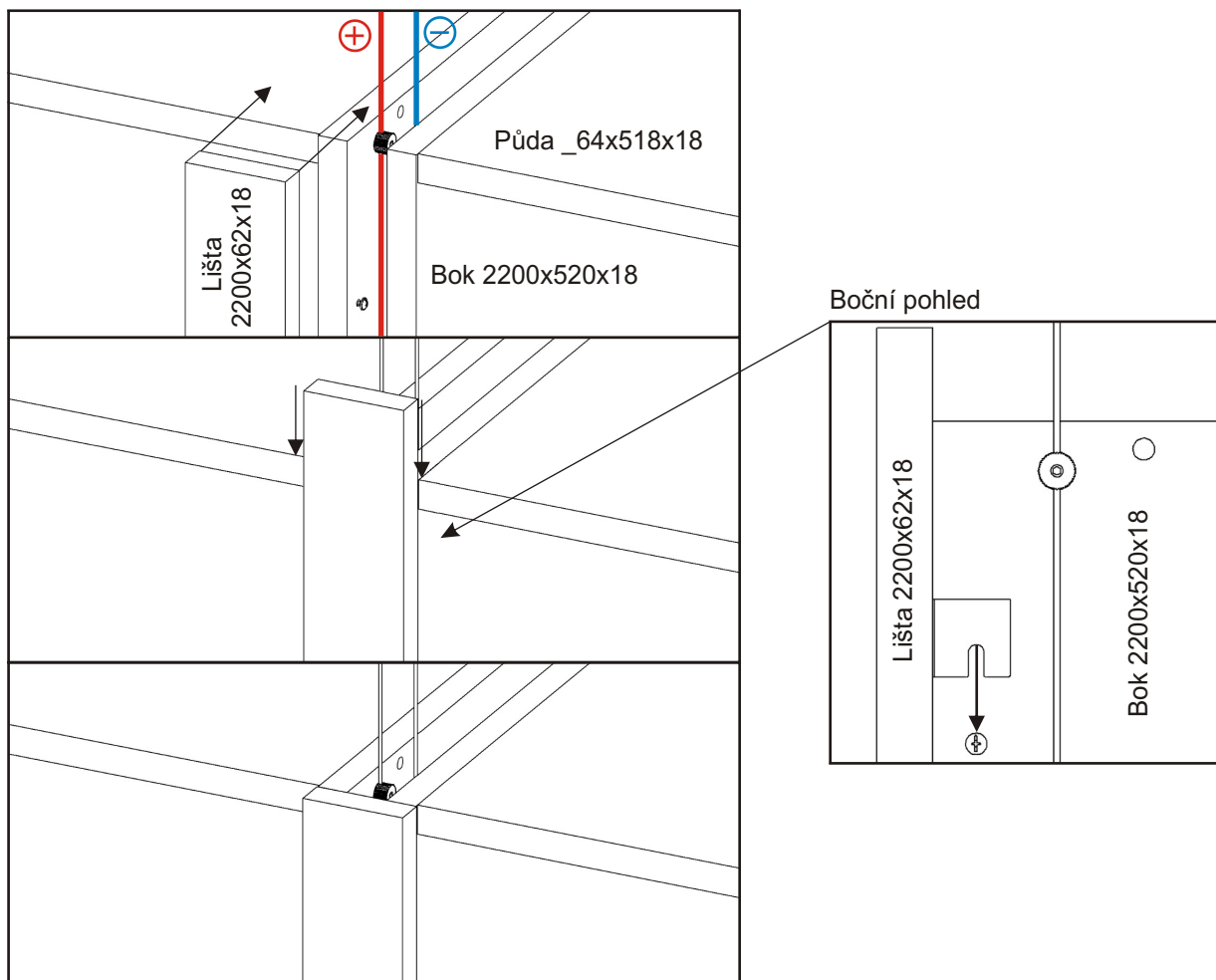
Všechny skříně které budeme mít v sestavě
umístíme na jejich konečné místo.
Mezi skříněmi vytvoříme mezery 25mm.
Kabely které vedou ze skříní vyvedeme nahoru,
pro lepší přístup k připojení do el.sítě.



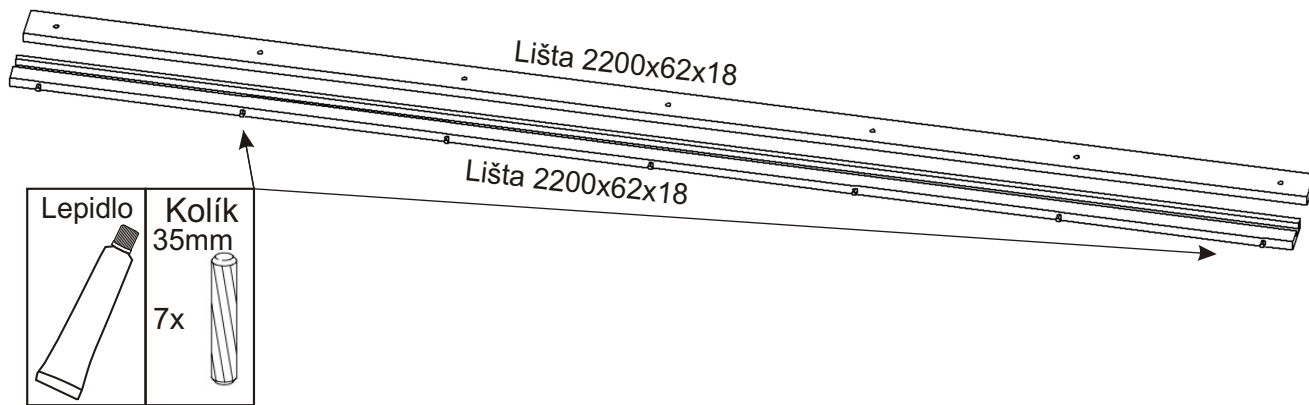
8.1. Montáž krycí přední lišty



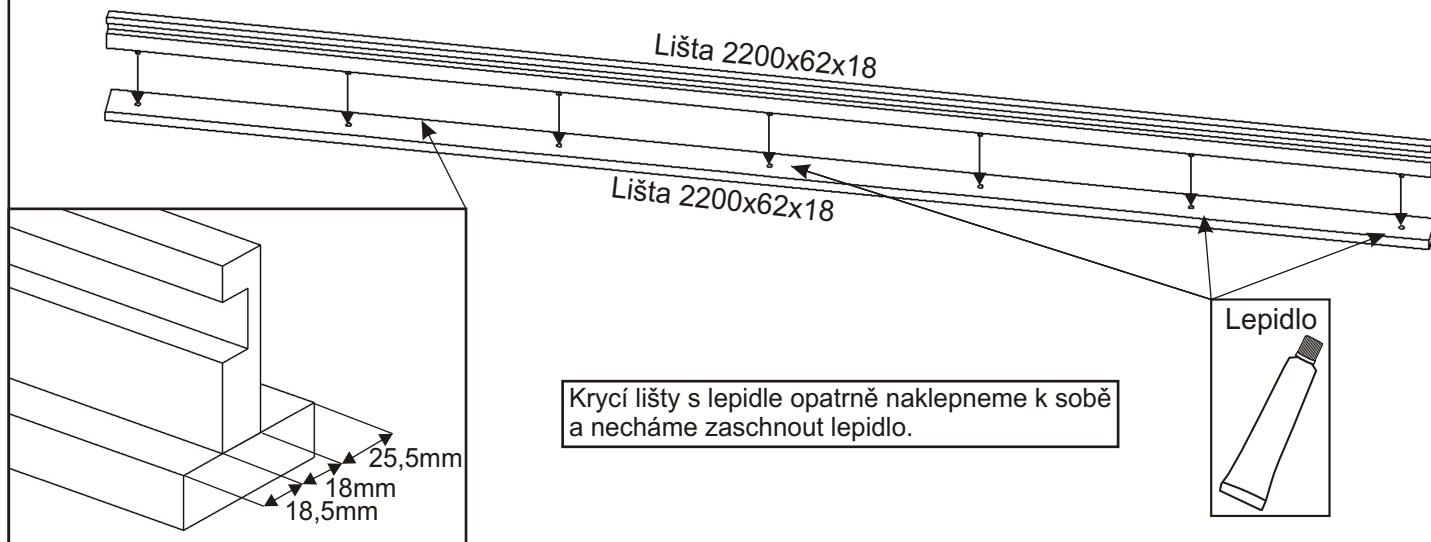
8.2.



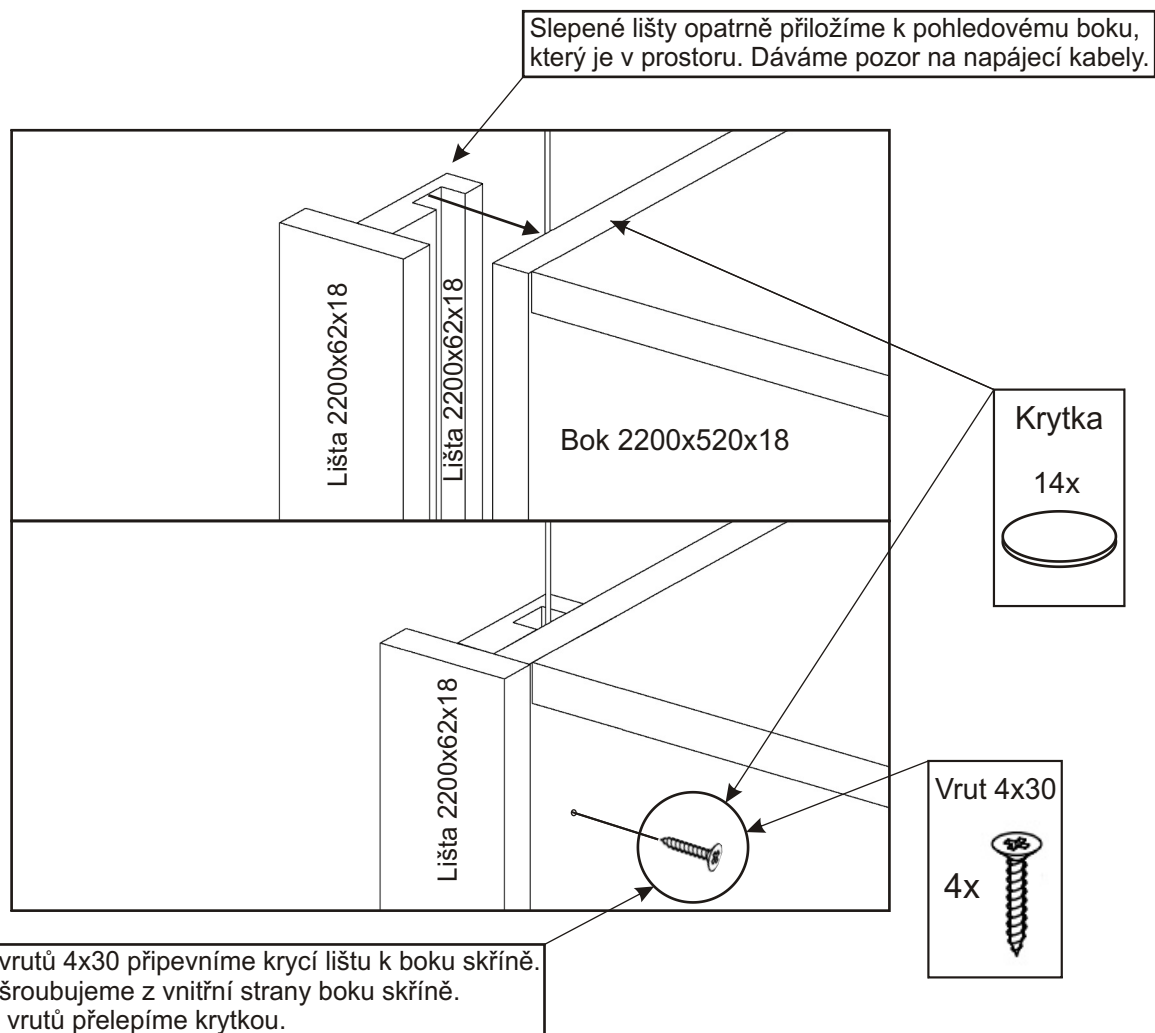
9.1. Montáž ukončovací boční lišty



9.2.



9.3.



10. Montáž připojení led světel k napájení

1. Kable vyvedené ze všech skříní v sestavě svedeme dohromady. Červené kable obsahují **kladny vodič**, kable jiné barvy záporný.
2. Ujistíme se že **trafo není zapojeno do sítě!** Jinak může dojít k nebezpečí úrazu!!!
3. Všechny **záporné vodiče** ⊖ ze skříní připojíme do části svorkovnice označené **modře**.
4. Všechny **kladné vodiče** ⊕ ze skříní připojíme do části svorkovnice označené **červeně**.
5. Plochým šroubovákem dotáhneme šroubky na svorkovnici.
6. Kable skryjeme ideálně nad šatní skříně.
7. Nyní můžeme trafo zapojit do sítě nebo napojit na klasický vypínač světla.

