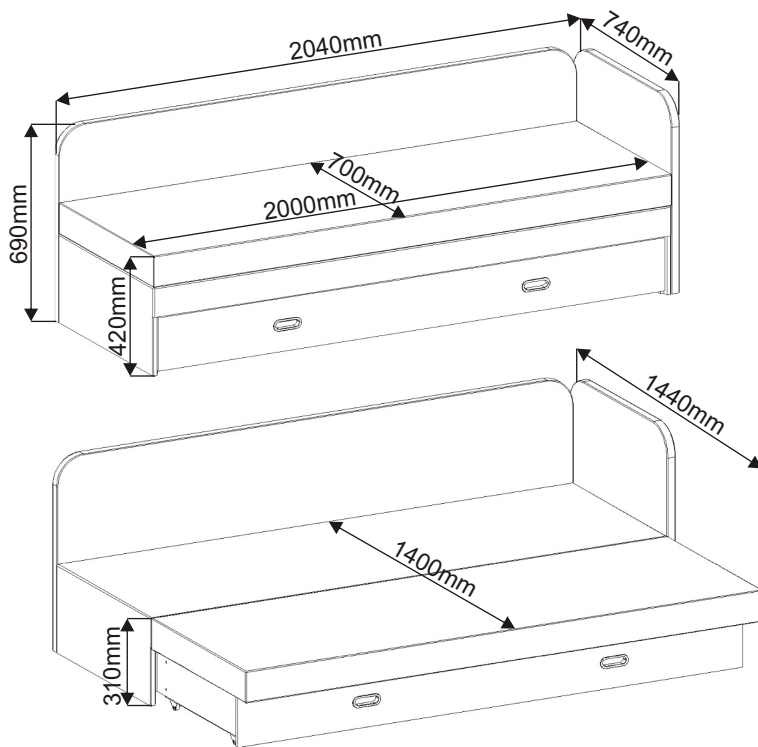
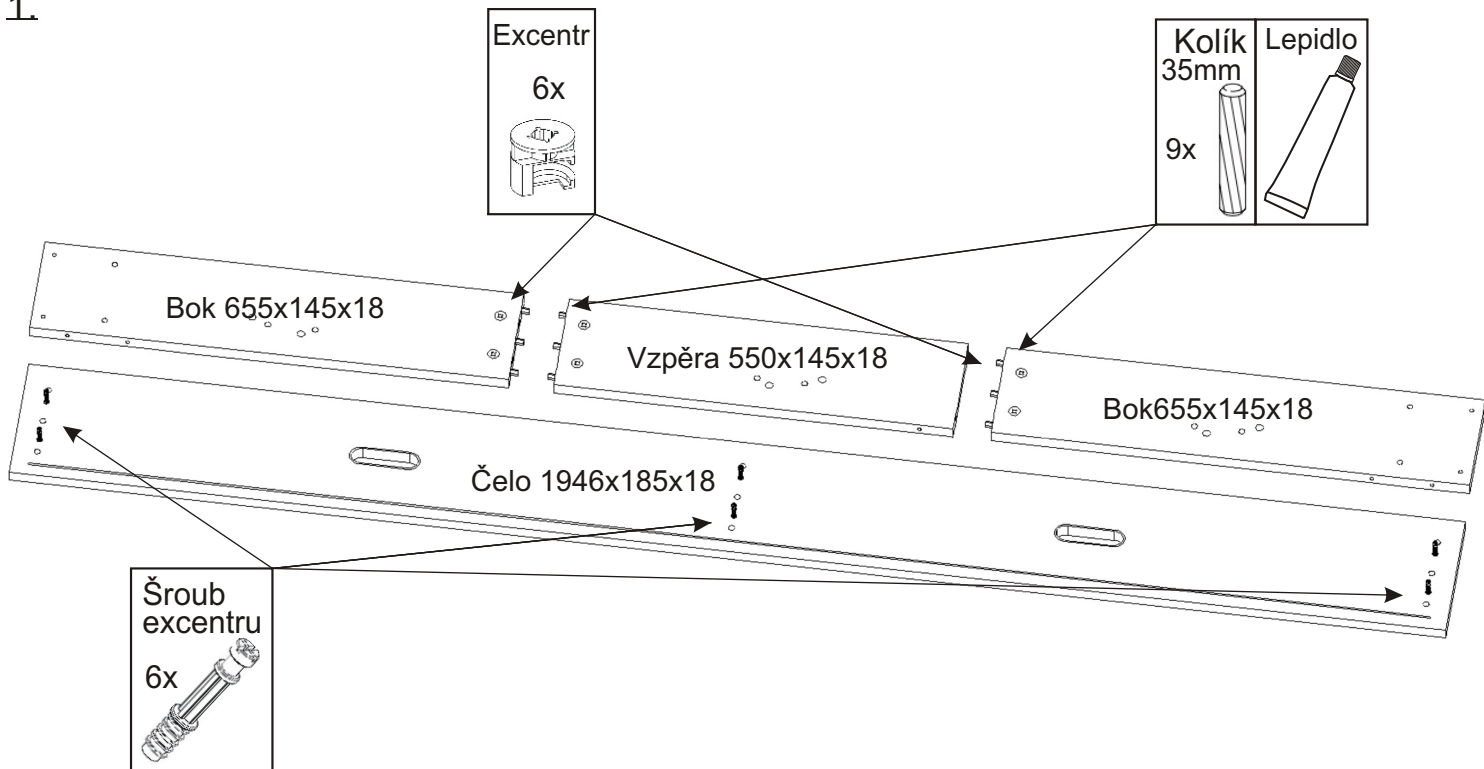


# Pohovka ODETA 140

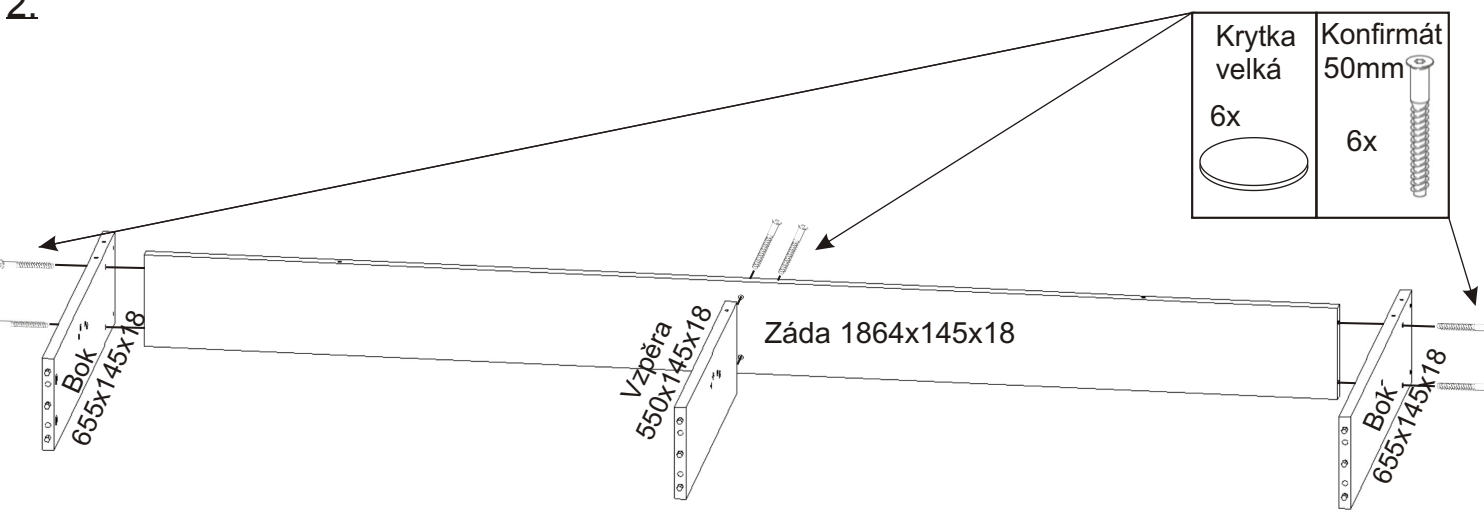


<b>Mechanika na rohovou lavici</b> 2 páry 	<b>Pojzdové kolečko v 31mm</b> 6x 	<b>Úhelník L 62x62x12</b> 2x 	<b>Dřevěná zarážka 145x25x25</b> 2x 		
<b>Excentr</b> 6x 	<b>Šroub excentru</b> 6x 	<b>Kolík 35mm</b> 9x 	<b>Lepidlo 10ml</b> 1x 	<b>Konfirmát 50mm</b> 13x 	<b>Krytka velká</b> 20x 
<b>Šroub M 6x40</b> 10x 	<b>Šroub M 6x30</b> 2x 	<b>Šroub M 6x16</b> 4x 	<b>Vratový šroub 30mm</b> 8x 	<b>Matice samojistná M6</b> 10x 	
<b>Vrut 4x35</b> 4x 	<b>Vrut 4x20</b> 12x 	<b>Vrut 4x16</b> 8x 	<b>Hřebík</b> 40x 	<b>Podložka ø 6,3</b> 10x 	

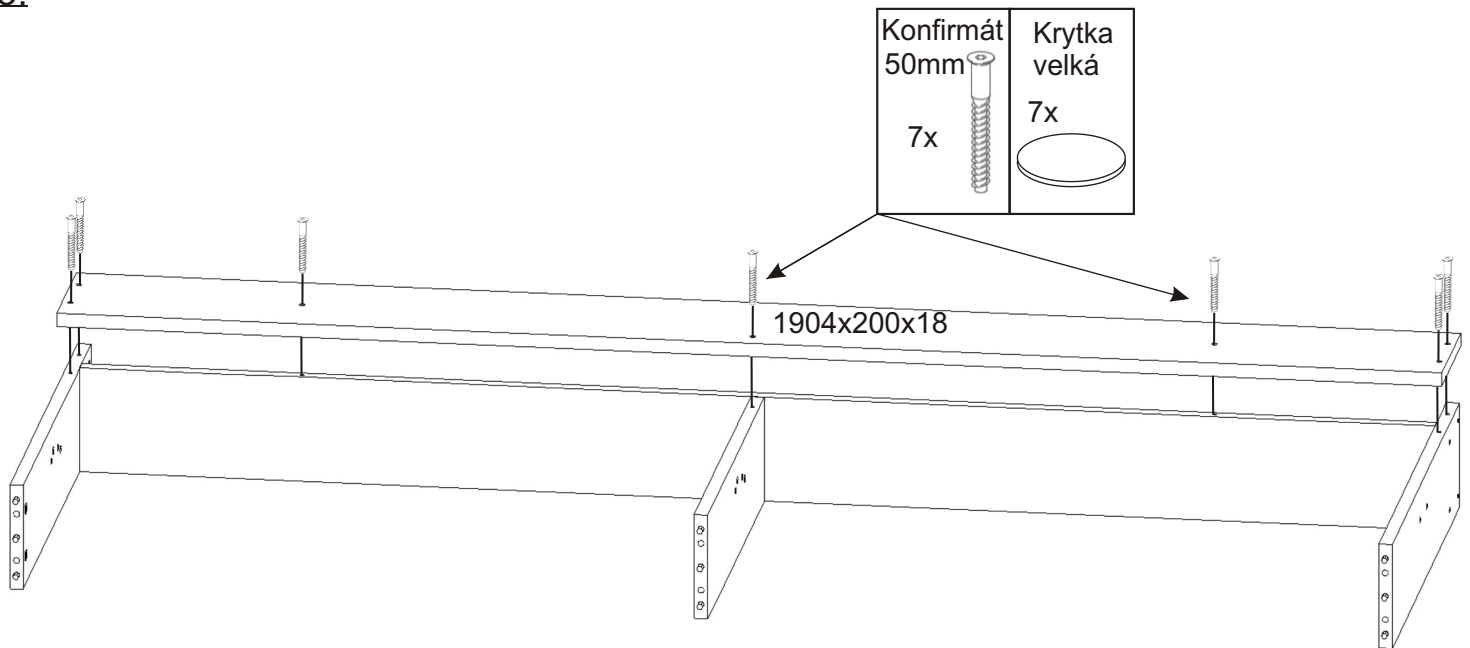
1.



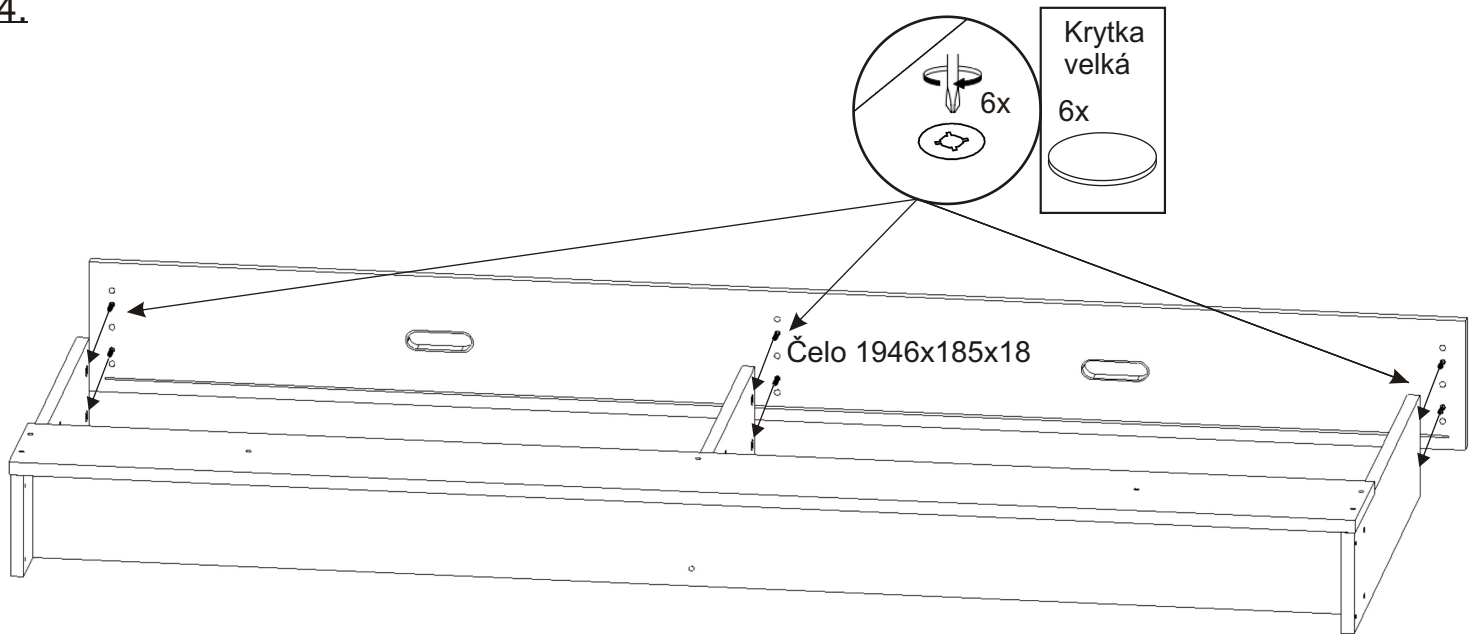
2.



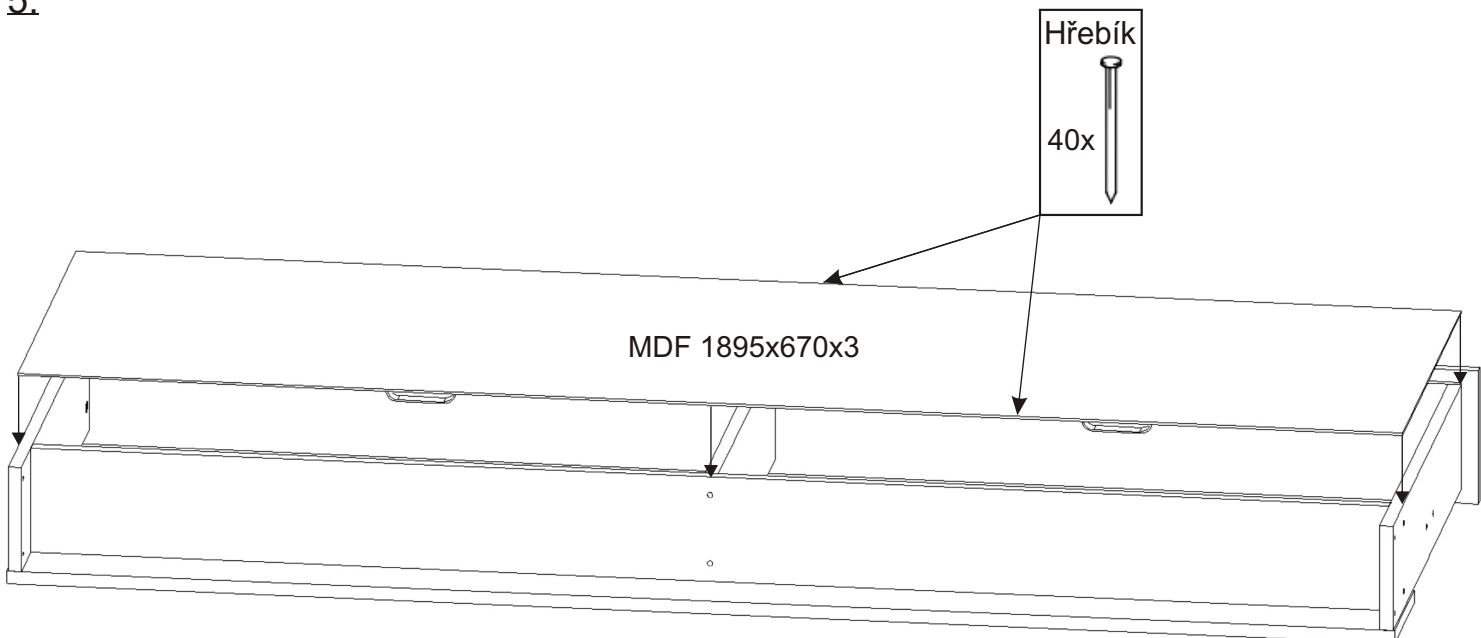
3.



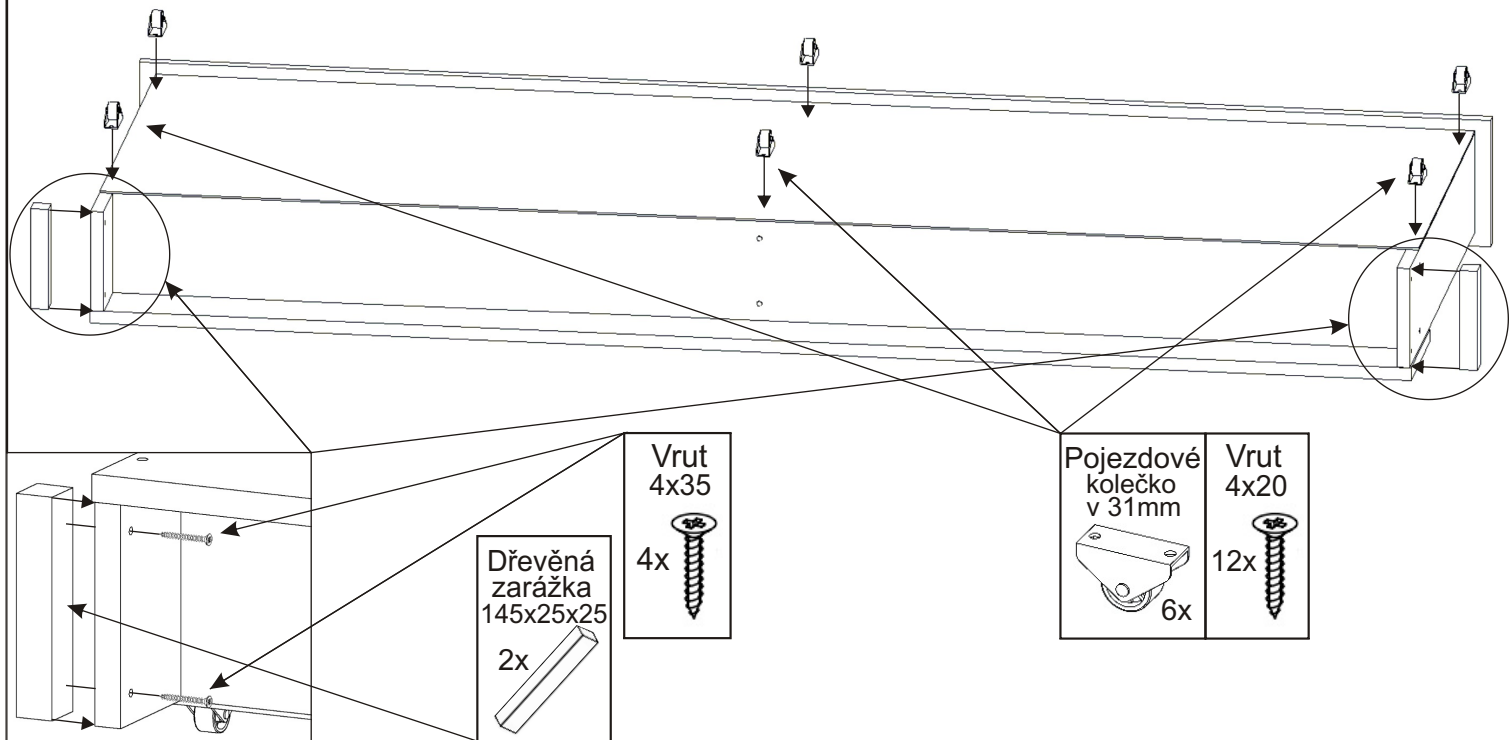
4.



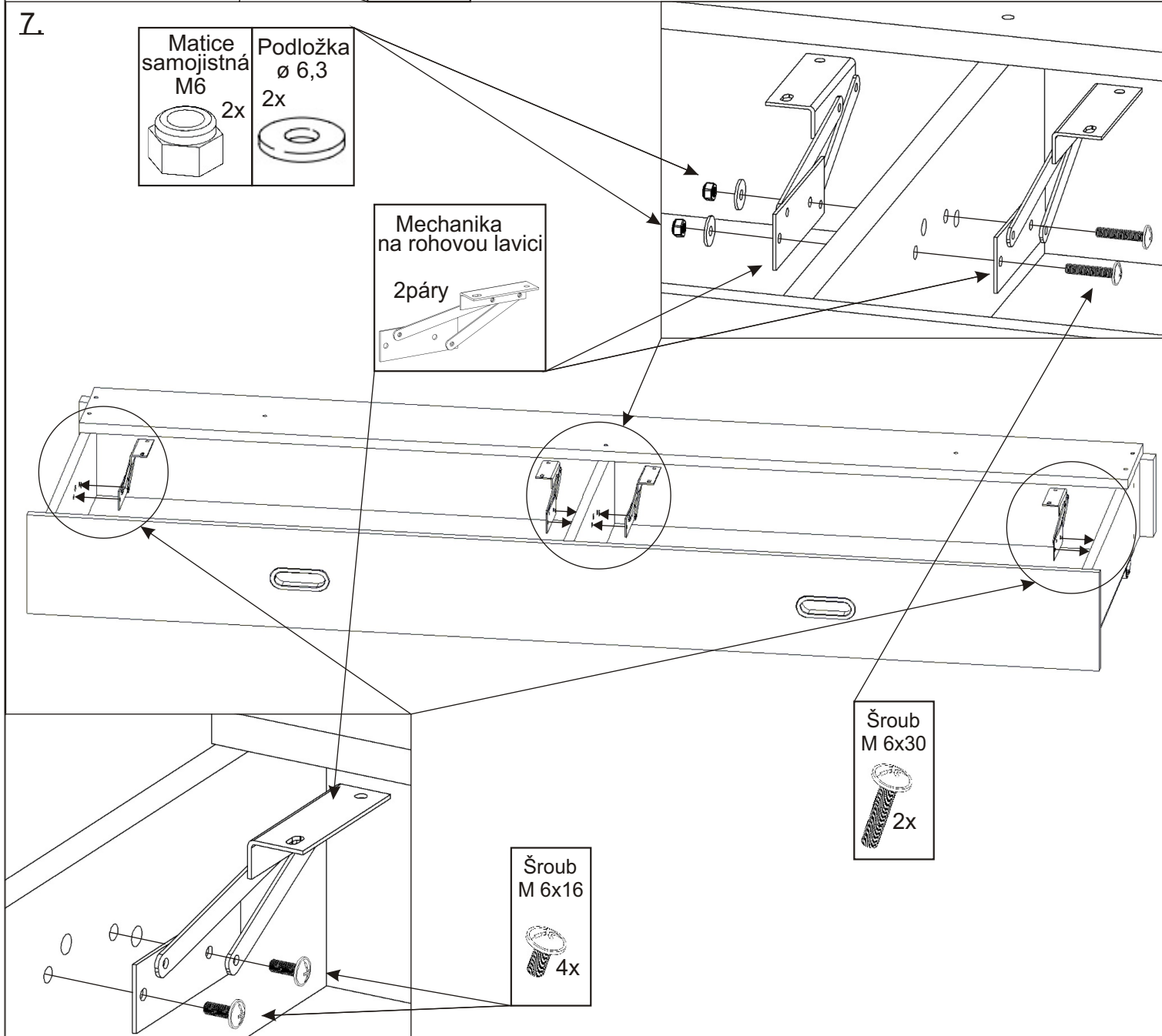
5.



6.



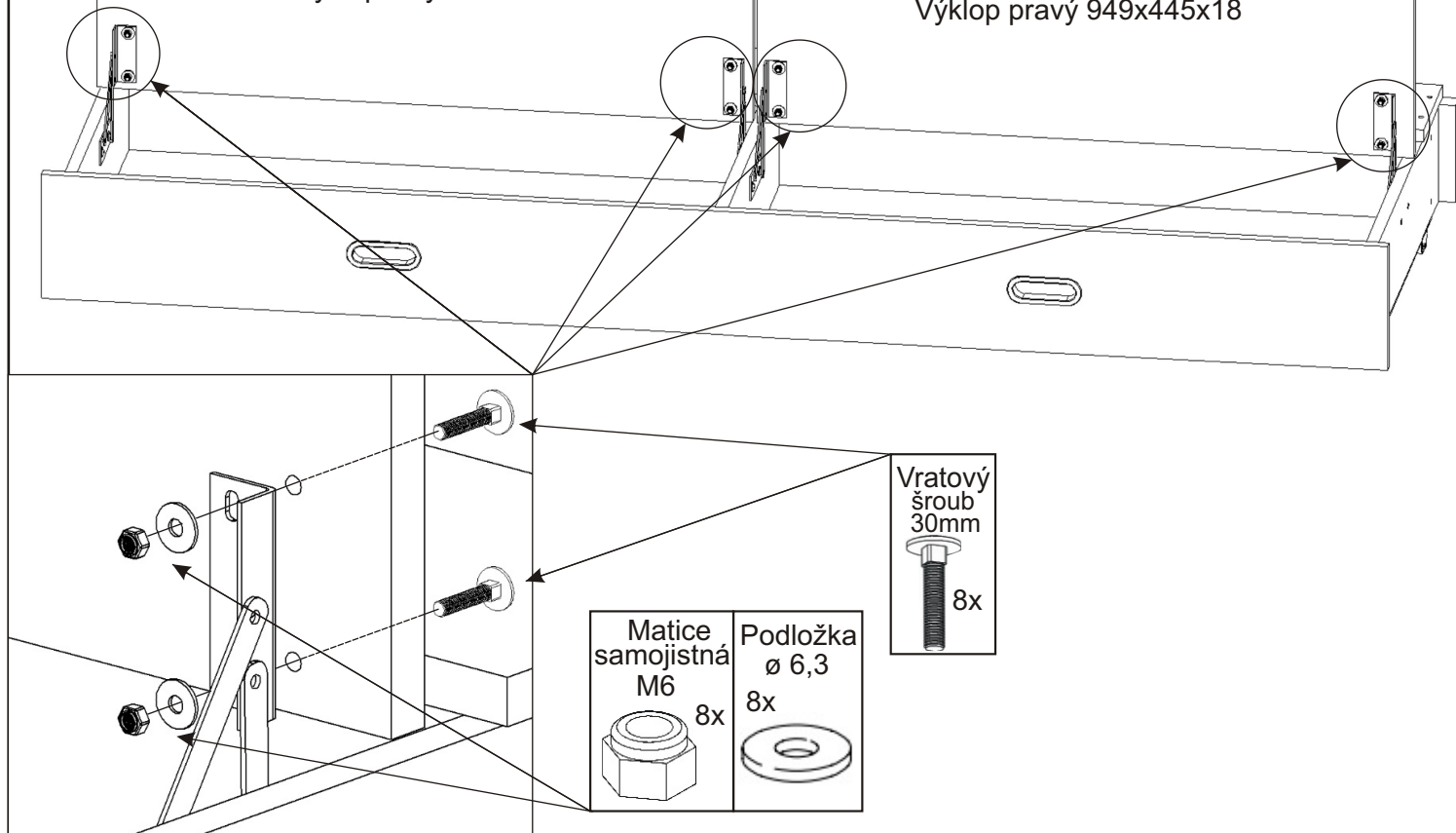
7.



8.

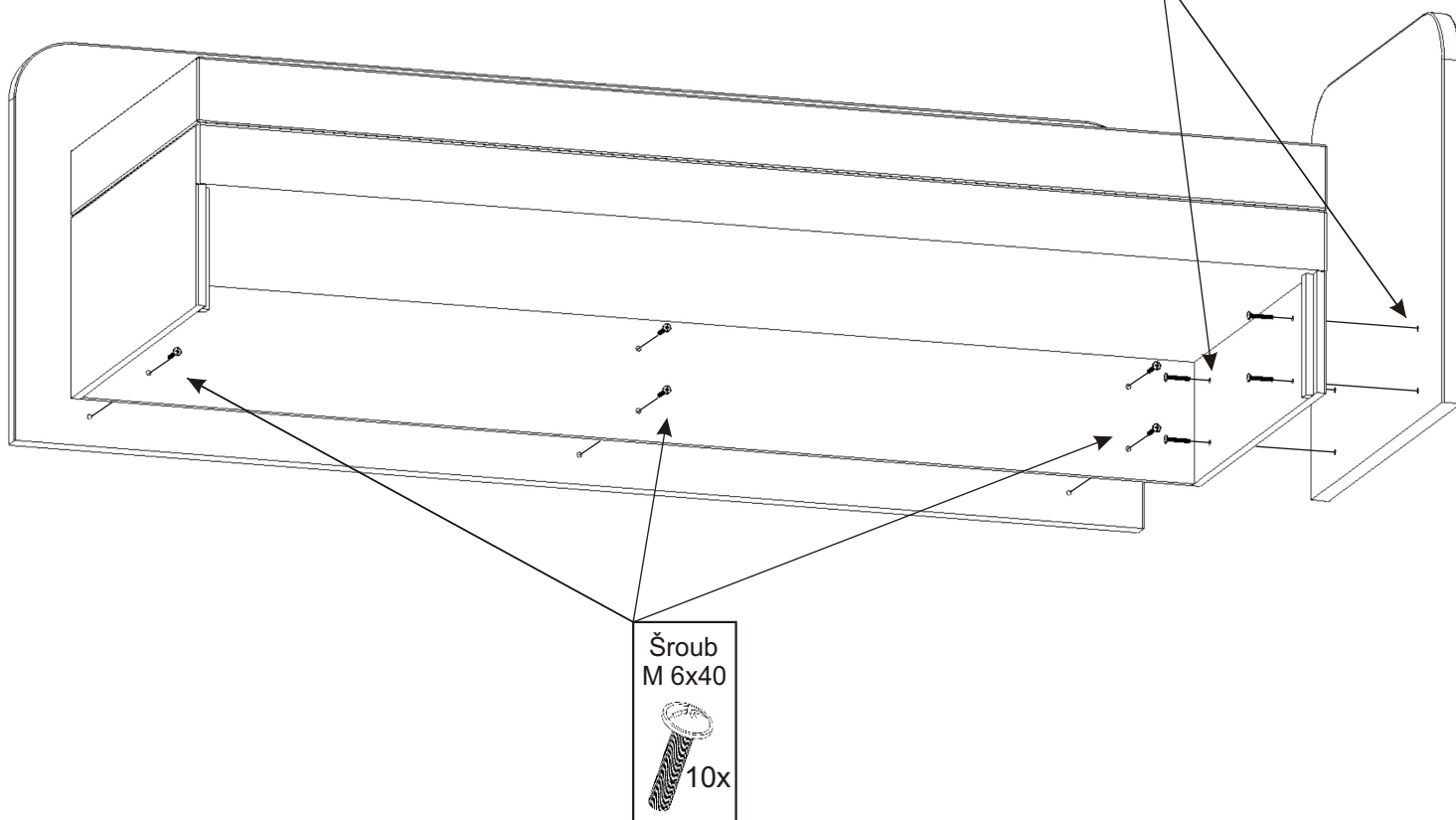
Výklop levý 949x445x18

Výklop pravý 949x445x18

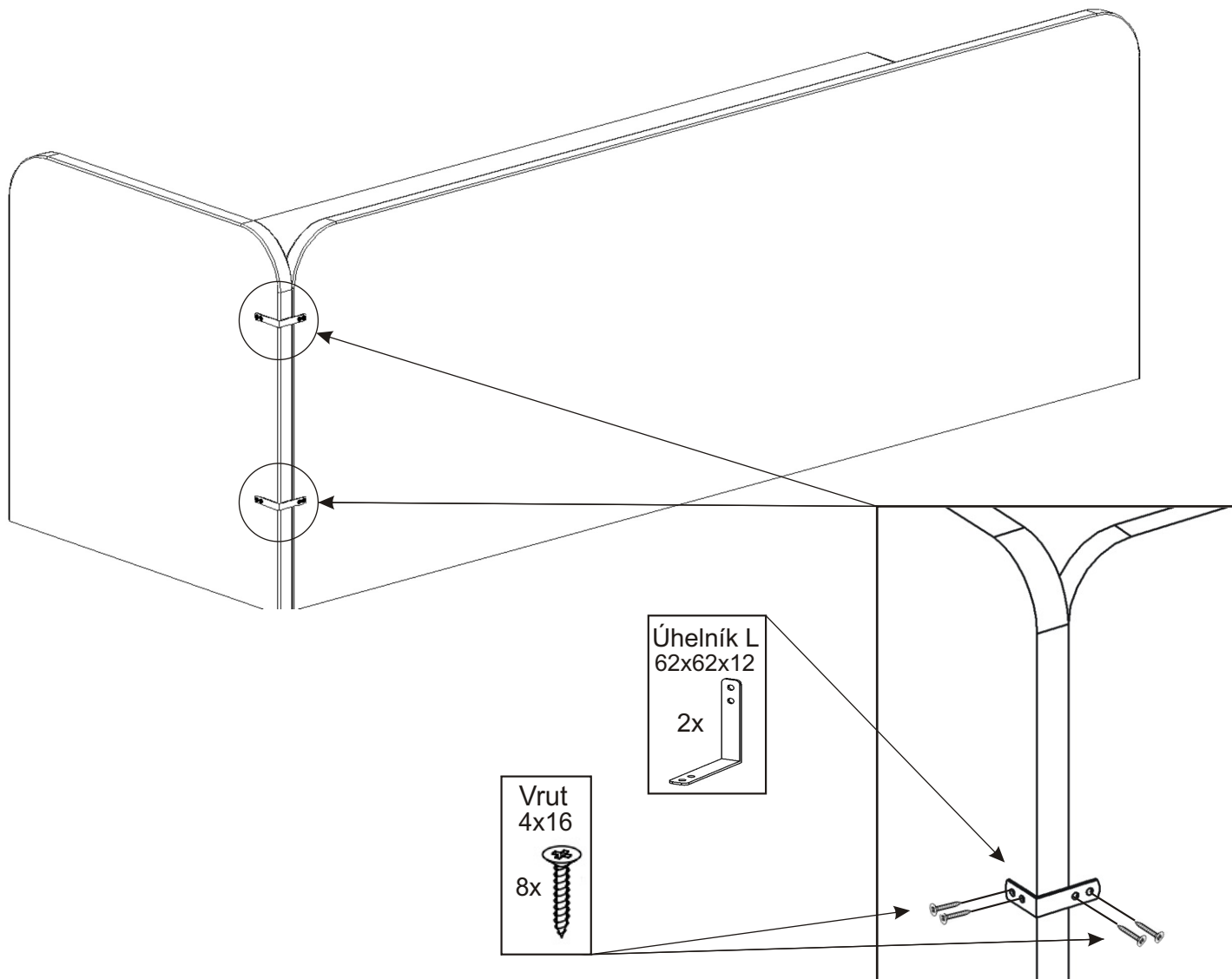


9.

Krátké čelo můžeme připevnit na pravou nebo levou stranu.  
Jen bude potřeba na korpusu a čele nastříhnout látku pro šrouby.



10.



11.

Korpus pohovky lehce nadzvedneme a vsuneme pod něj zásuvku.

