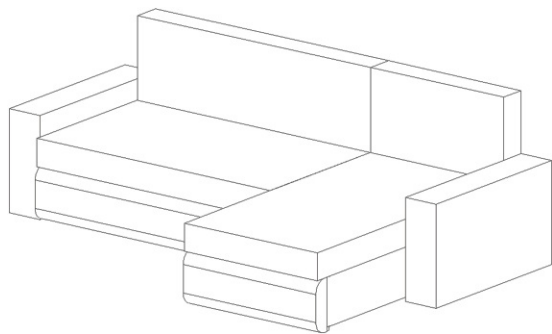


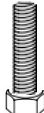

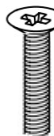

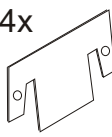
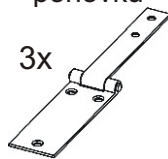
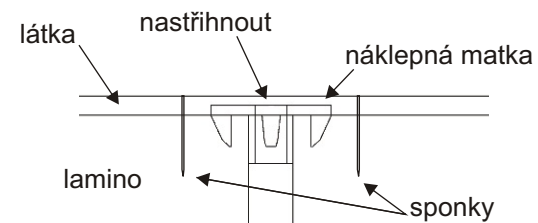
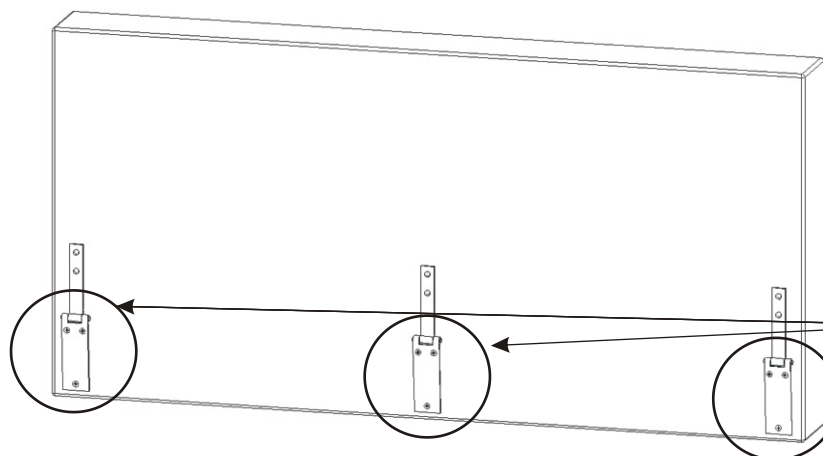


WIENA

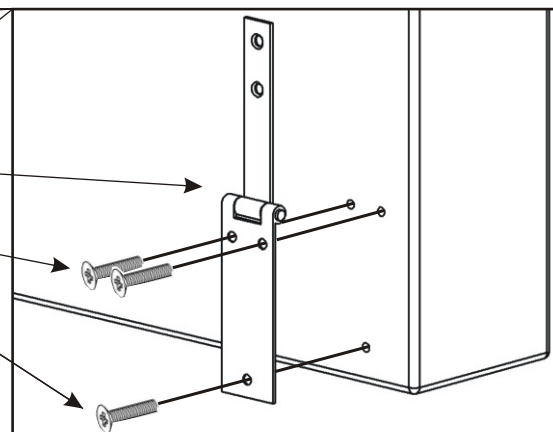
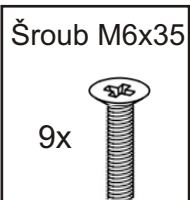
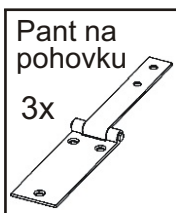


| | | | |
|--|---|--|--|
| Šroub M6x30 8x  | Podložka Ø 6,3 16x  | Šroub M6x45 8x  | Vrut 4x25 6x  |
| Šroub M6x35 9x  | M 6 8x  | Žaby 4x  | Pant na pohovku 3x  |

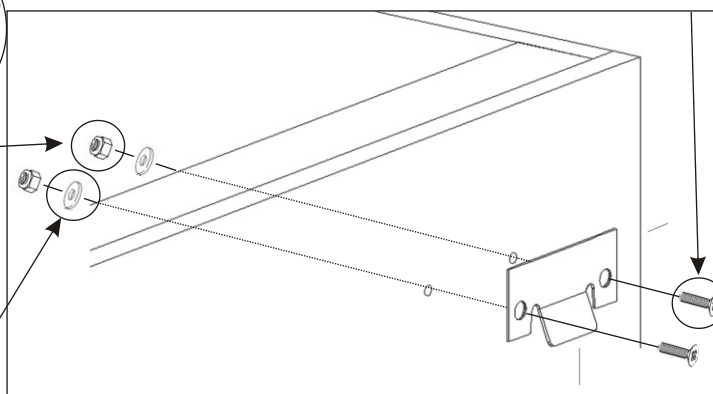
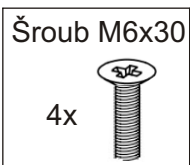
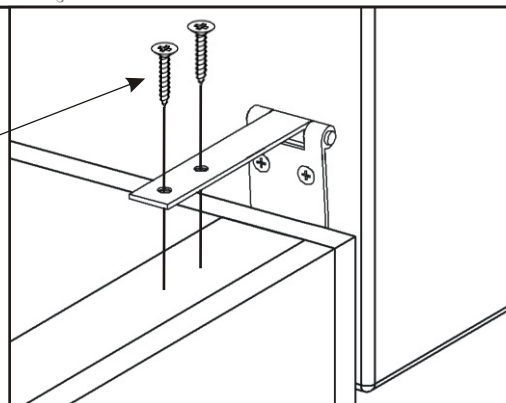
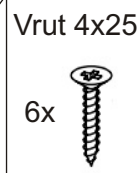
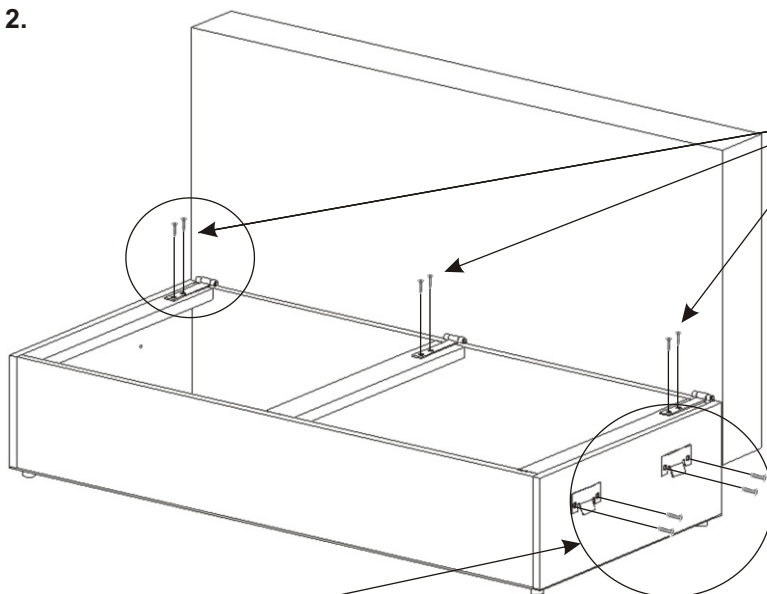
1.



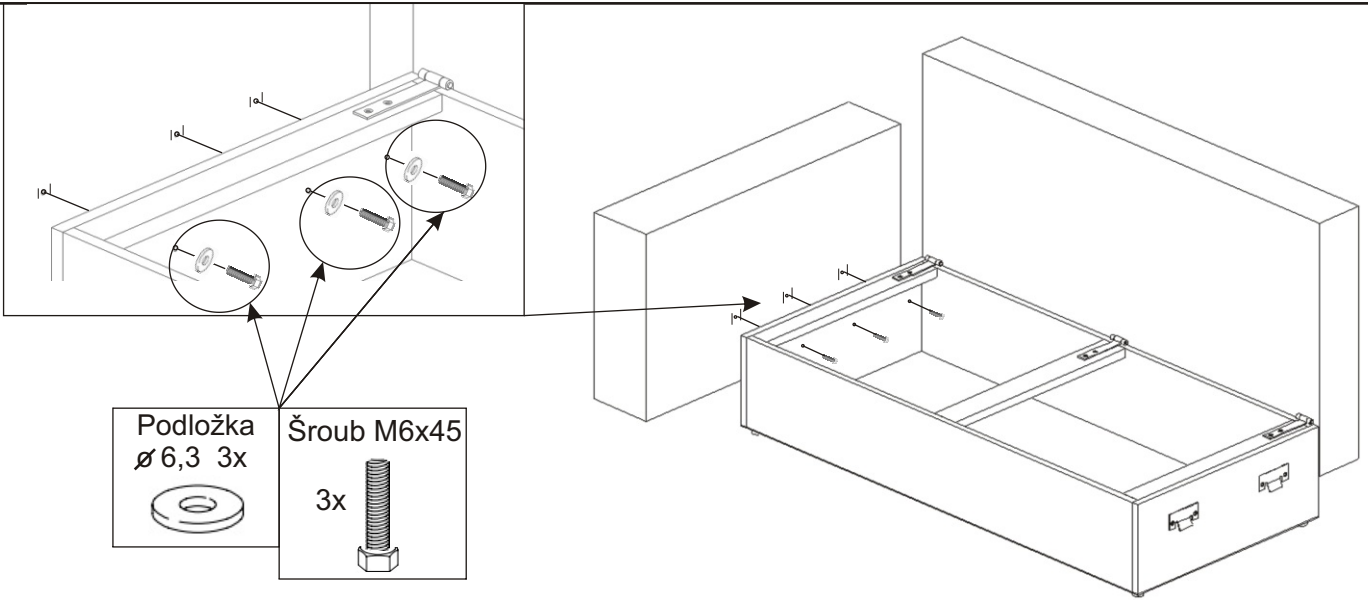
Díry na šrouby jsou začalouněny tkaninou. Jsou označeny dvěma sponkami, je třeba látku opatrně nastříhnout.



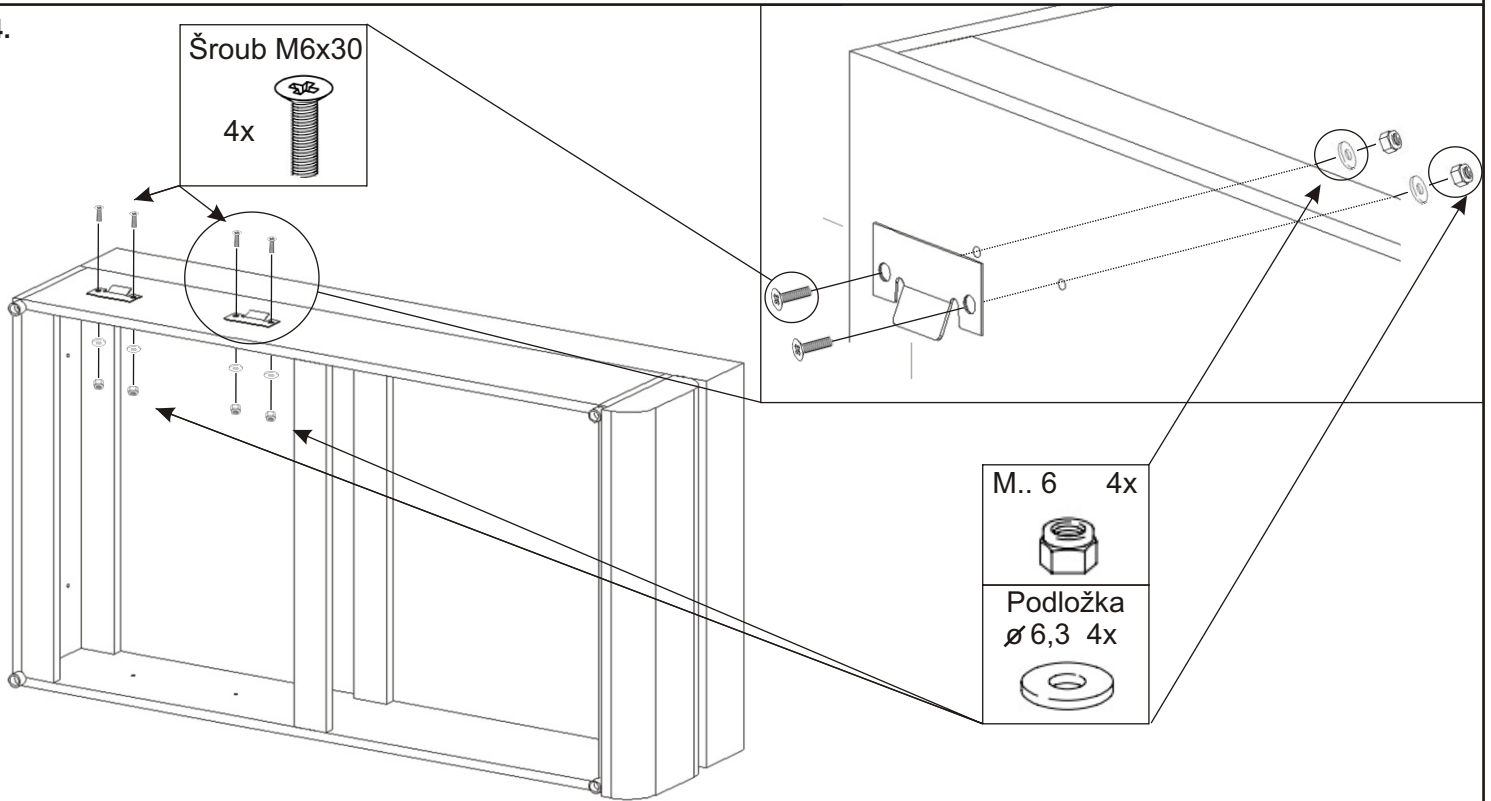
2.



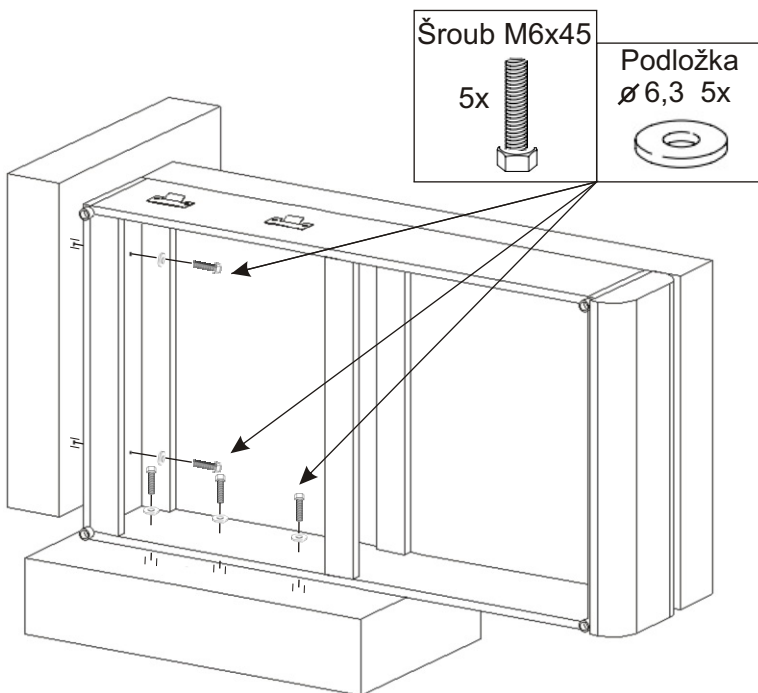
3.



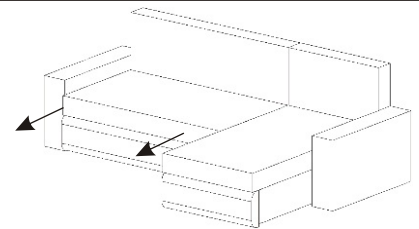
4.



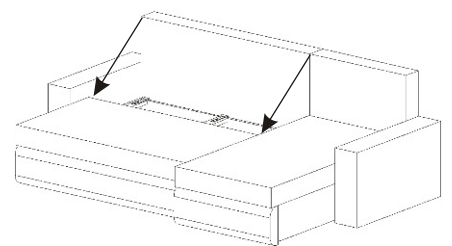
5.



6.1.



6.2.



6.3.

