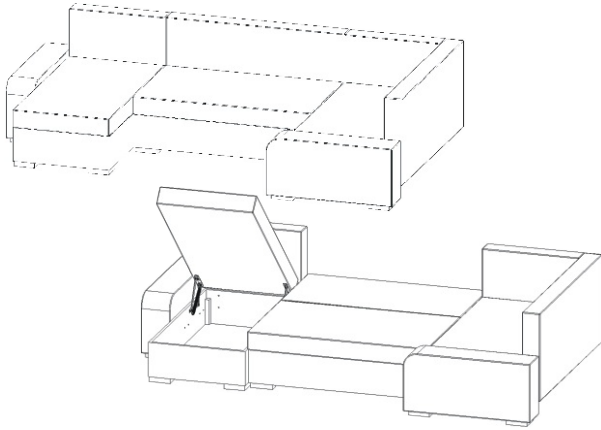
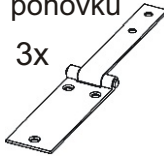
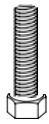





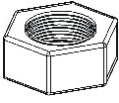
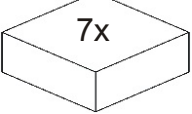
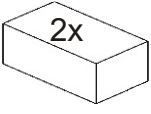
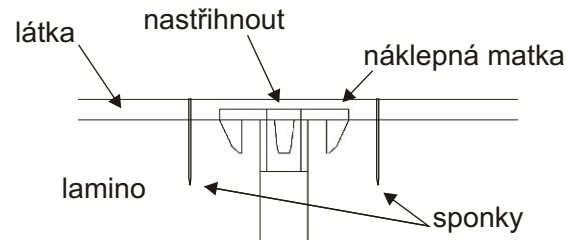


# ELVIS sedací souprava

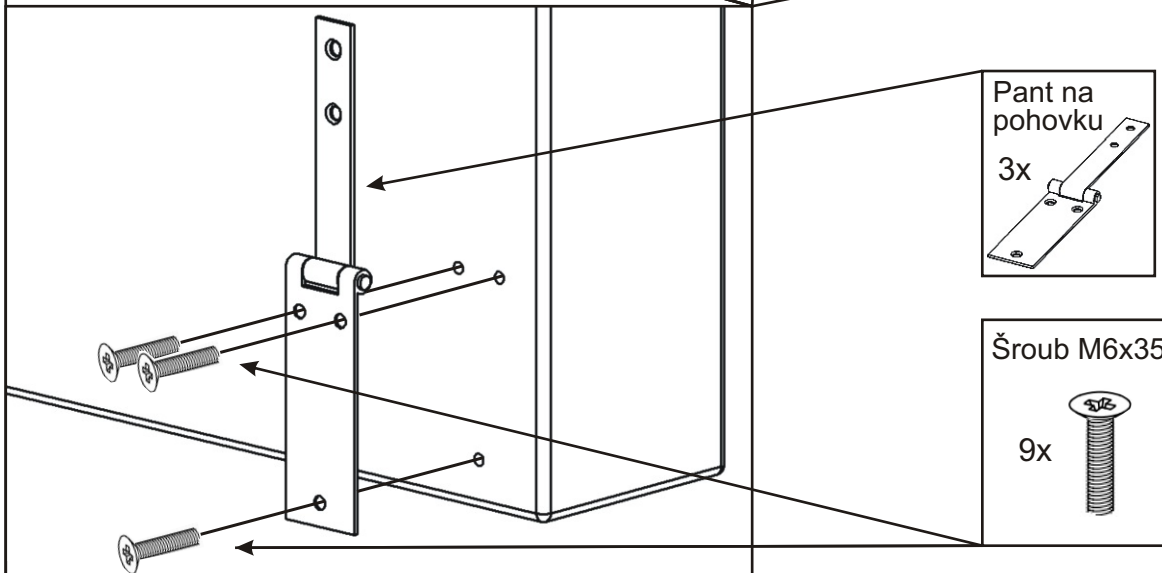
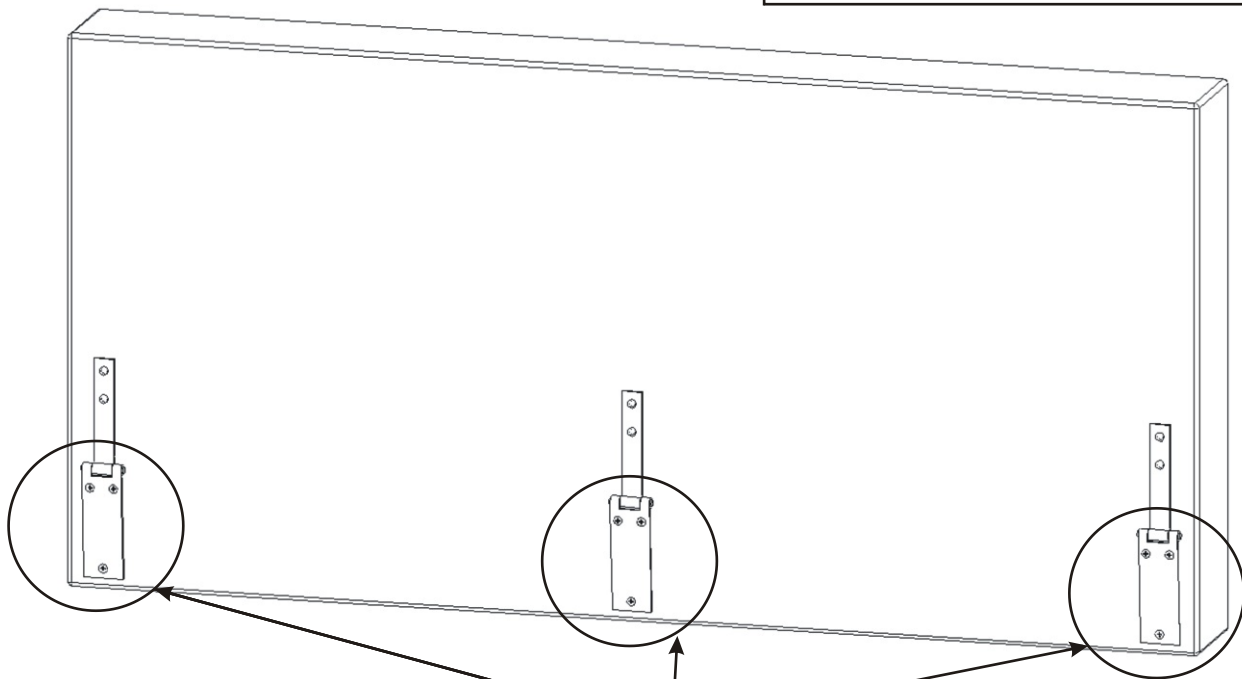


<b>Pant na pohovku</b> 3x 	<b>Šroub M6x45</b> 26x 	<b>Podložka ø 6,3</b> 26x 	<b>Vrut 4x80</b> 18x 	<b>Vrut 4x25</b> 6x 
<b>Pružina malá hrubá</b> 2x 	<b>Šroub M6x35</b> 9x 	<b>Matice M6</b> 8x 	<b>Dřevěná noha 150x150x36</b> 7x 	<b>Dřevěná noha 150x80x36</b> 2x 

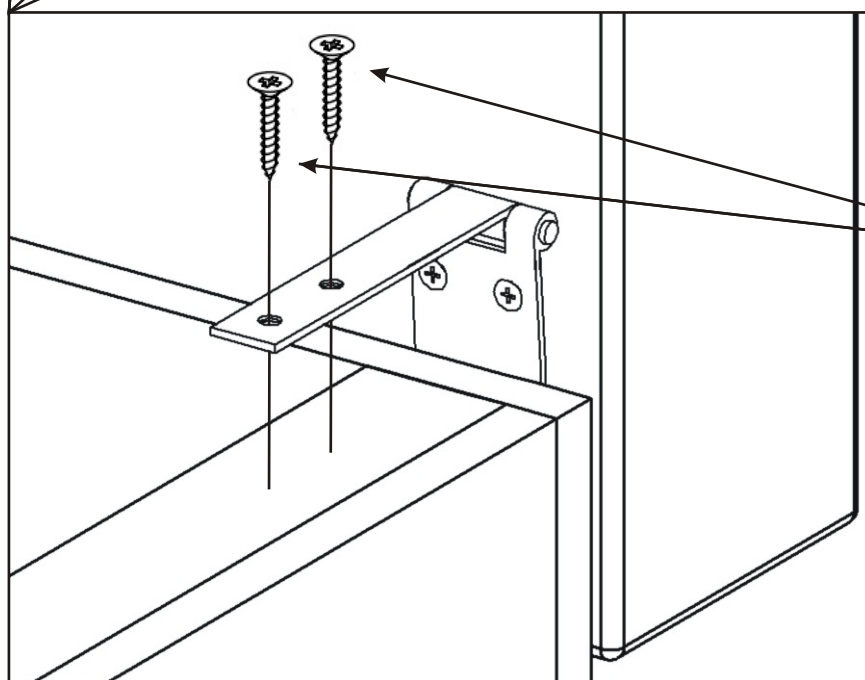
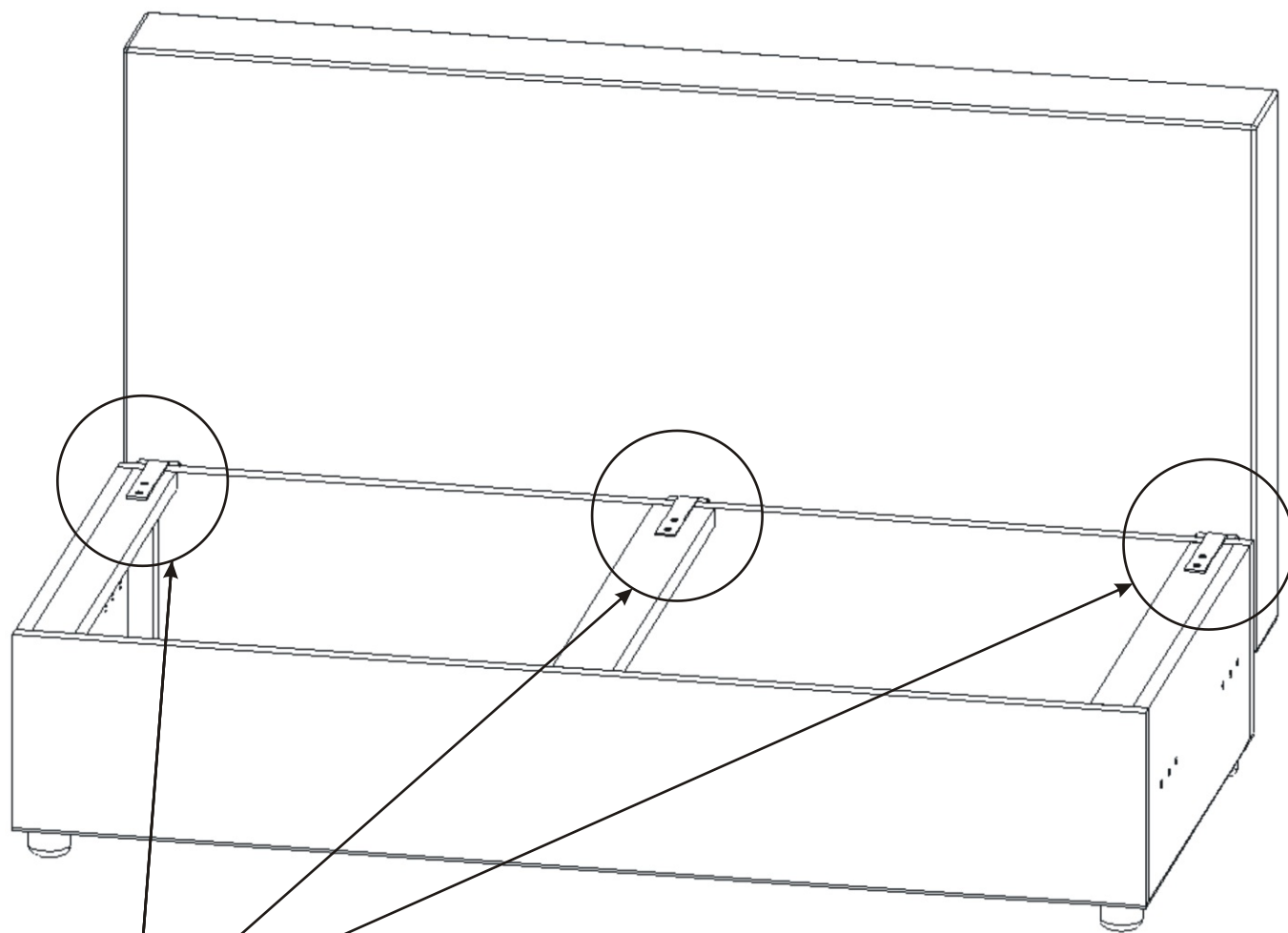
1.




**Díry na šrouby jsou začalouněny tkaninou. Jsou označeny dvěma sponkami, je třeba látku opatrně nastříhnout.**



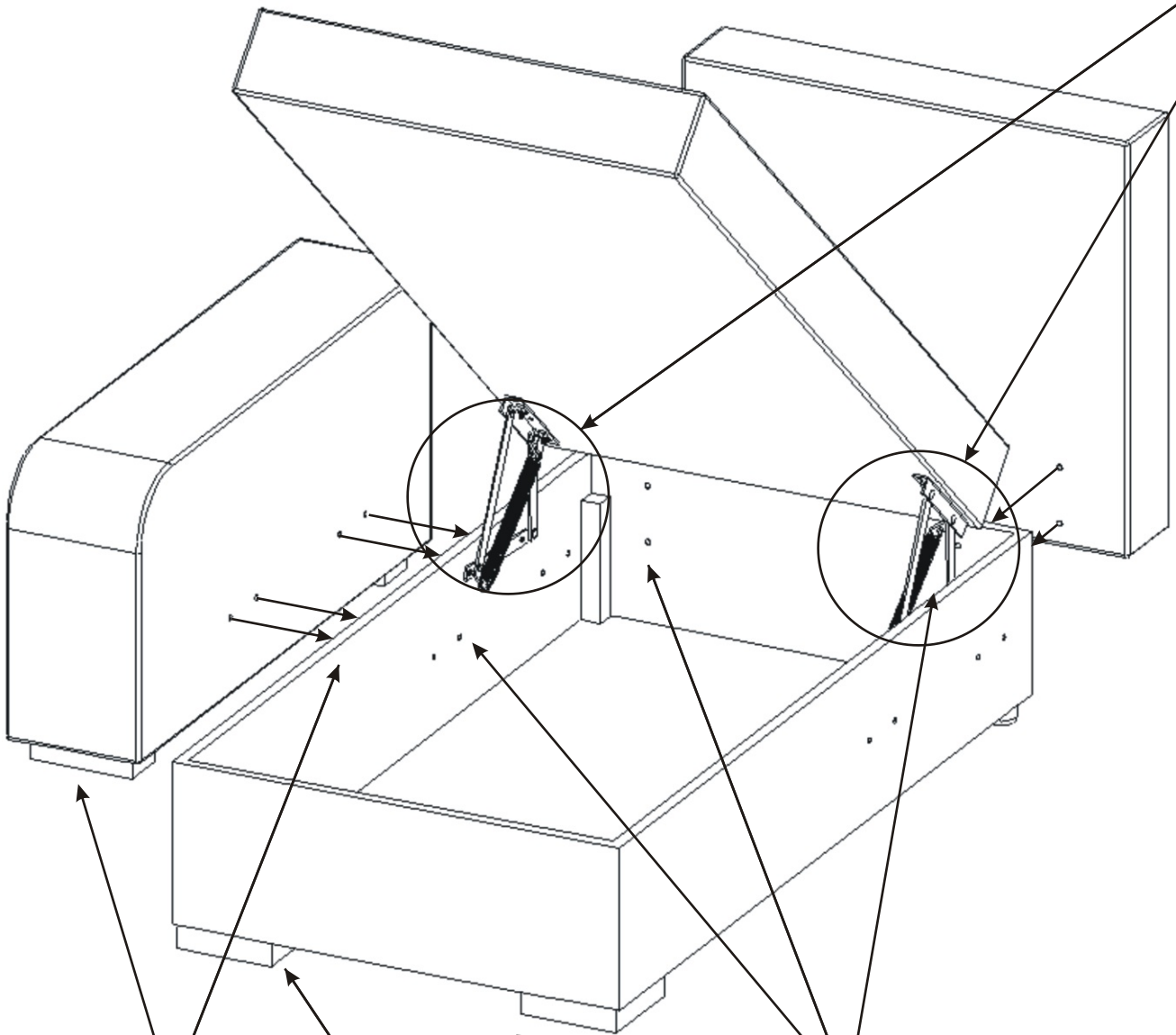
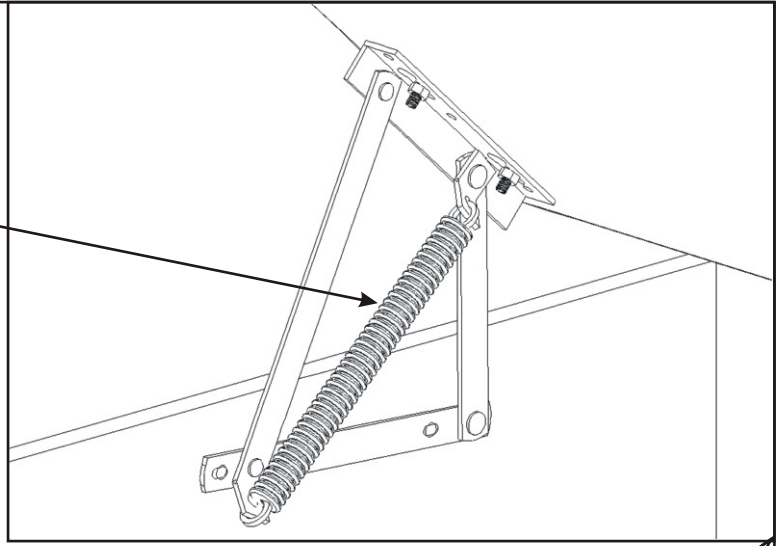
2.



Vrut 4x25  
6x 

3.

Pružina  
malá hrubá  
2x



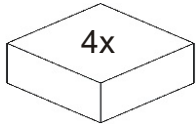
Vrut 4x80

8x



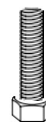
Dřevěná noha  
150x150x36

4x



Šroub M6x45

8x

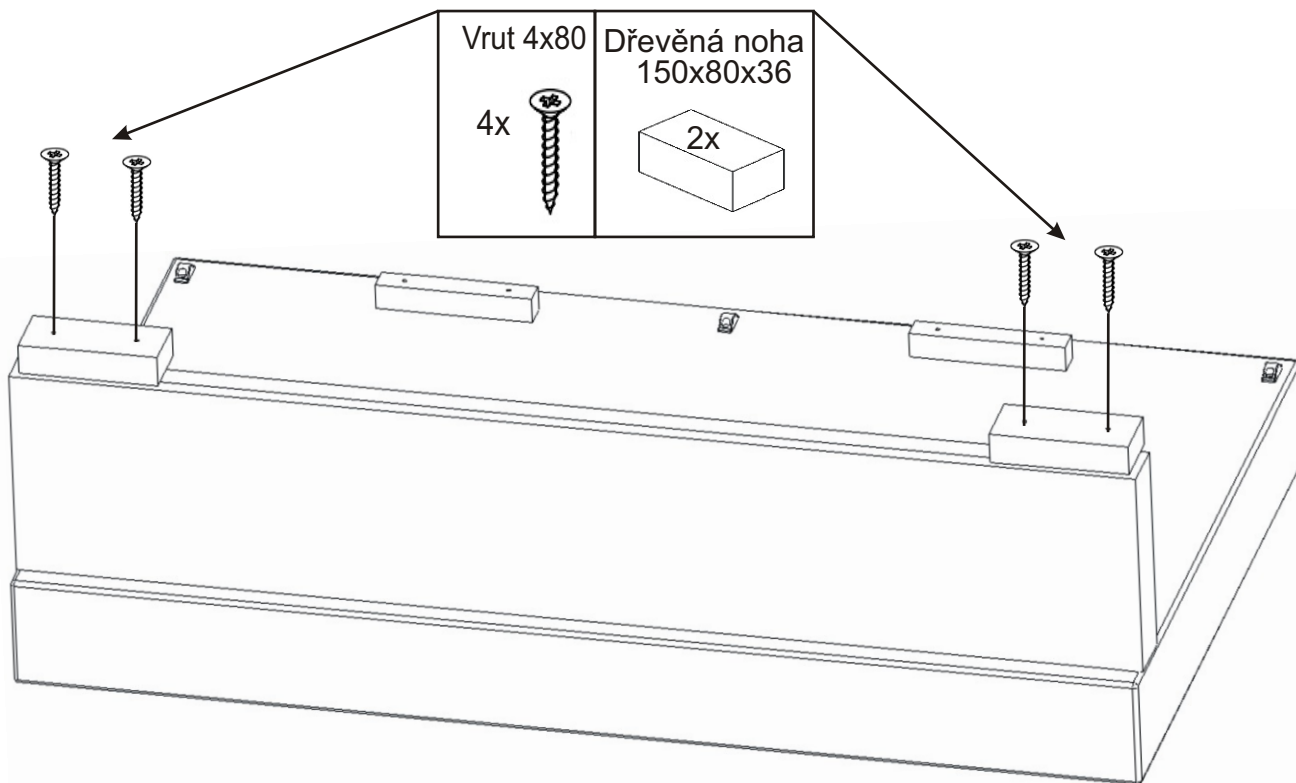


Podložka  
ø 6,3

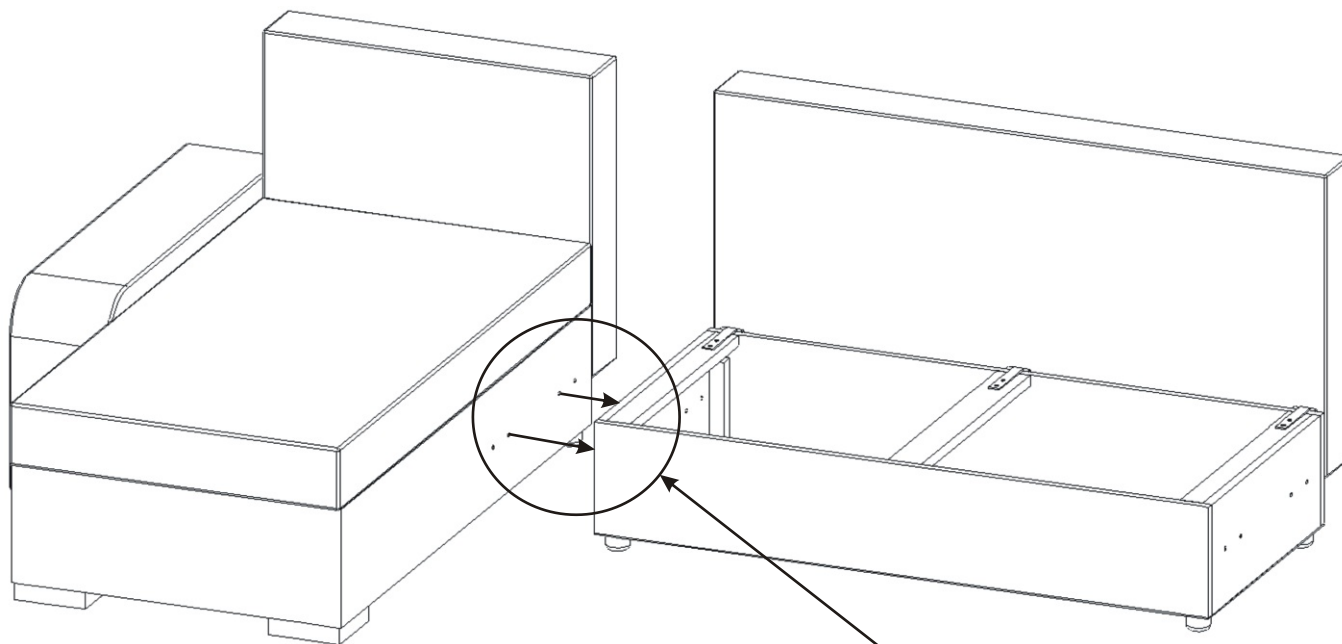
8x



4.

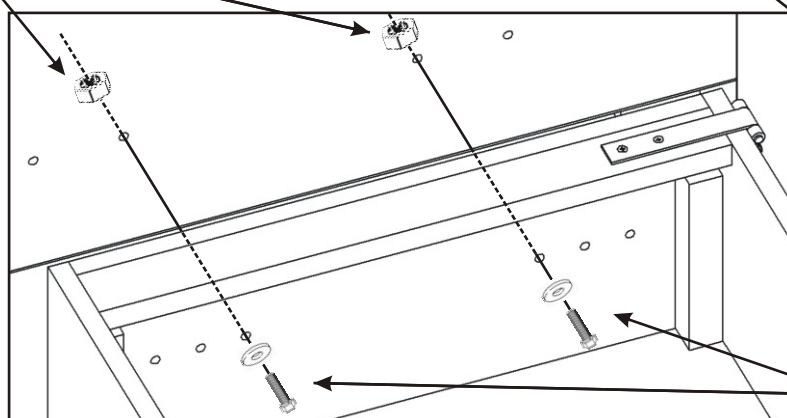


5.



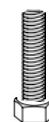
Matice M6

2x



Šroub M6x45

2x

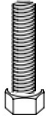



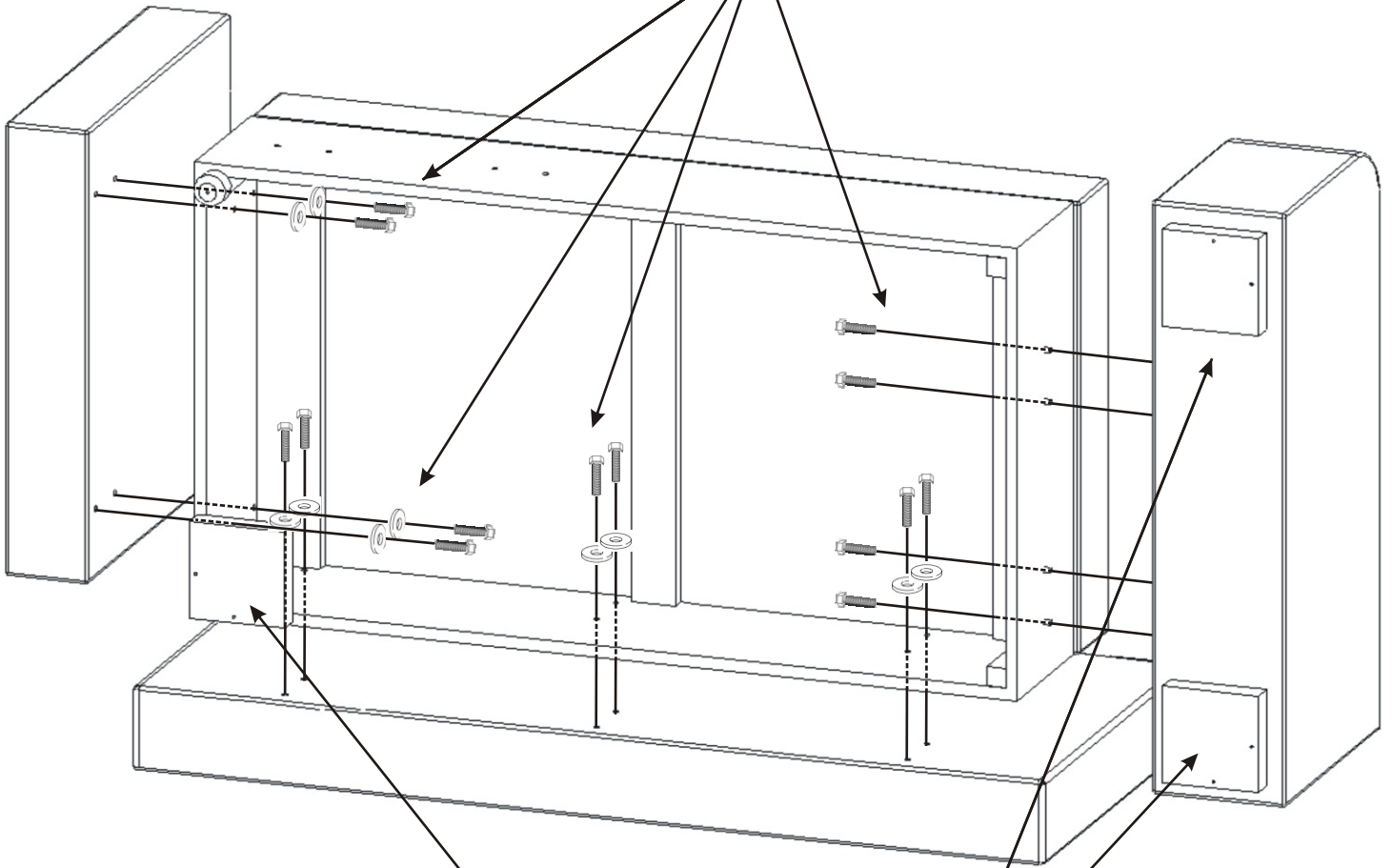
Podložka  
ø 6,3


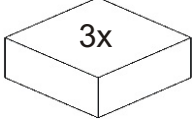
2x



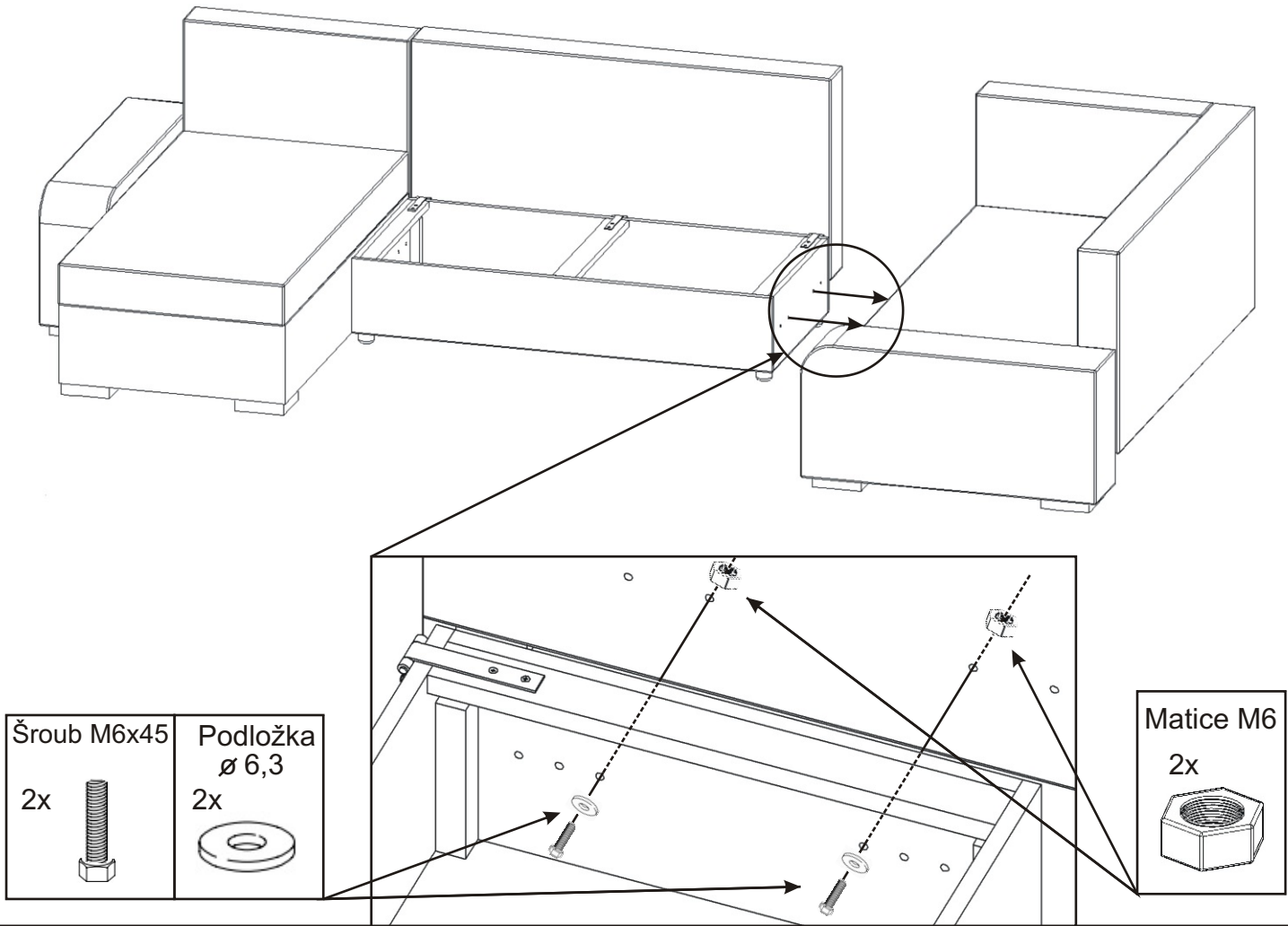
6.

Šroub M6x45 14x 	Podložka ø 6,3 14x 
---	--



Vrut 4x80 6x 	Dřevěná noha 150x150x36 3x 
--	--

7.



8.

