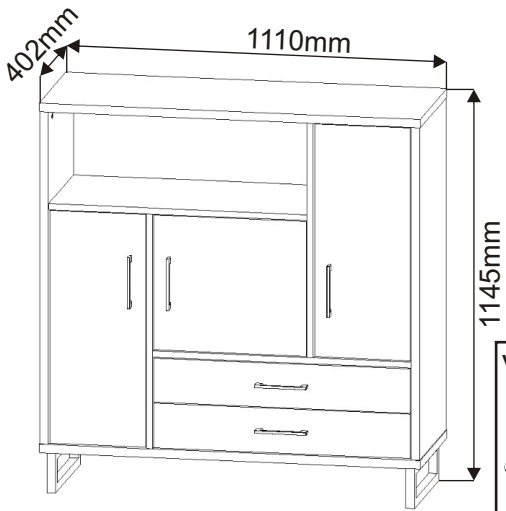
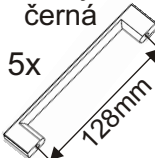


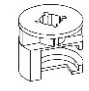



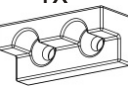
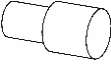





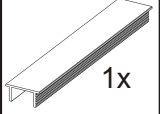
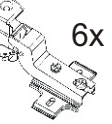
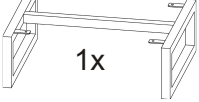
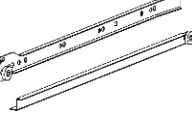
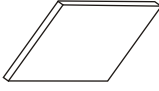
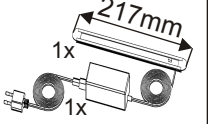
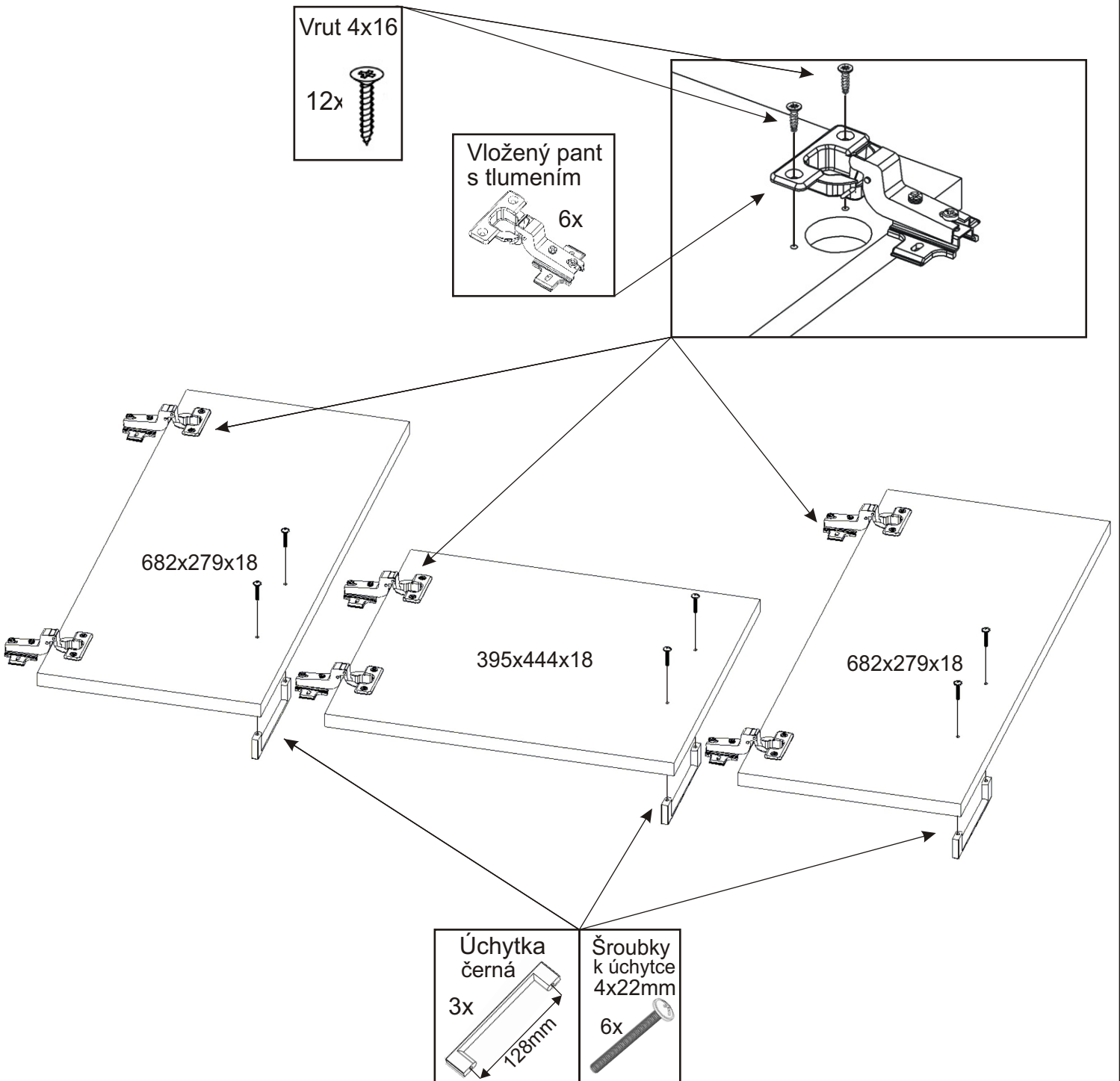


MAROKO 16 s led osvětlením

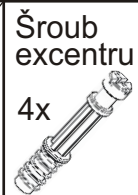
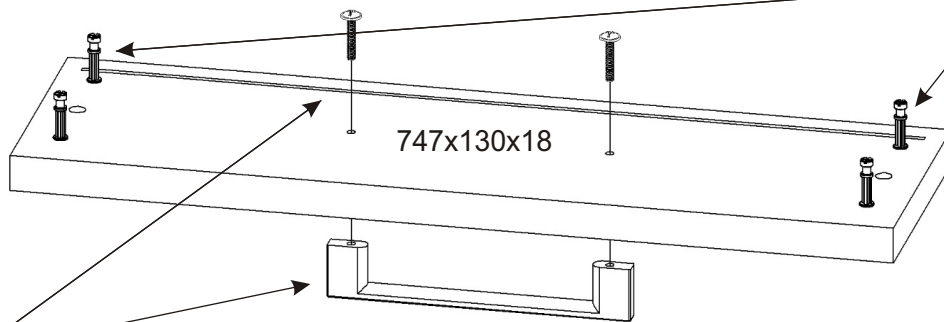


Úchytka černá 5x 	Šroubky k úchytkě 4x22mm 10x 	Šroub excentru 76x 	Excentr 76x 	Konfirmát 50mm 8x 	Hřebík 52x 	Krytka velká 35x 	
Zarážka dveří 1x 	Policové podpěrky 8x 	Kolík 35mm 28x 	Vrut 4x50 4x 	Vrut 4x20 4x 	Vrut 4x16 24x 	Vrut 3,5x16 22x 	Plastová krytka 88mm 1x 
Vložený pant s tlumením 6x 	Kovová podnož černá 1070x370x120 1x 	Pojezd 350mm 2 páry 	MDF 484x435x3-1ks 725x358x3-2ks 	Led světlo, krytky+trafo 1x 			

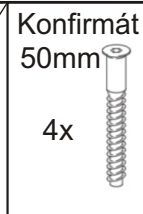
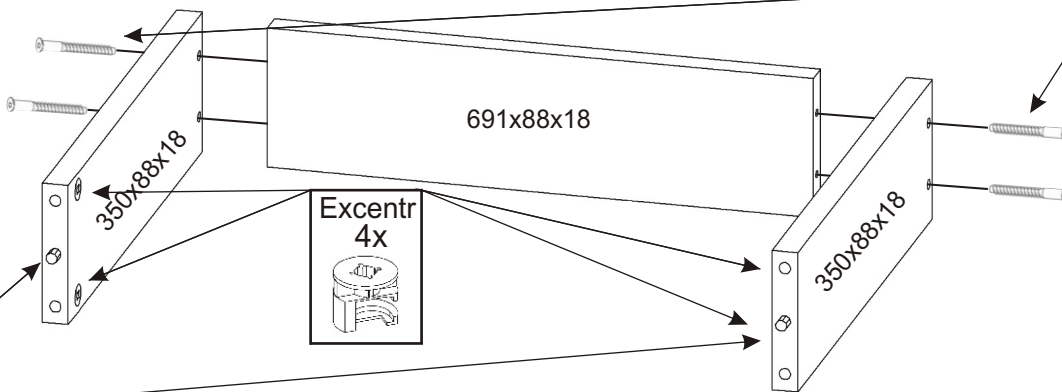
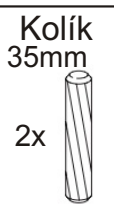
1.



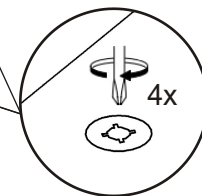
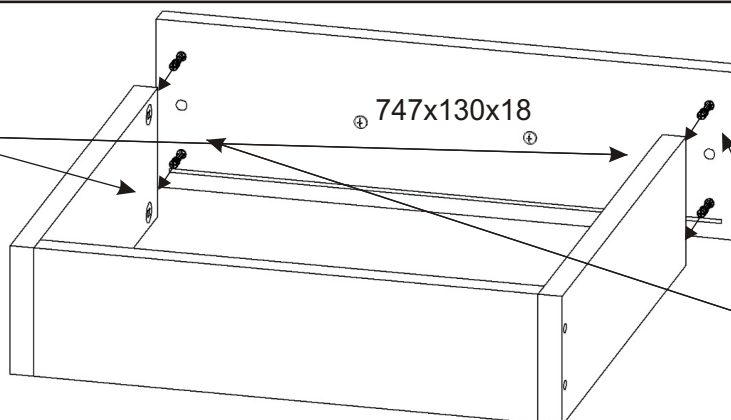
2.1.



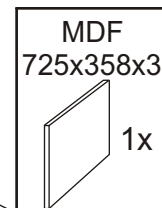
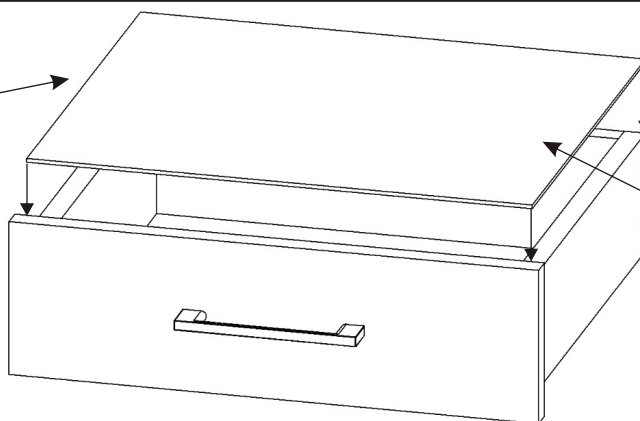
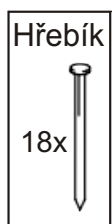
2.2.



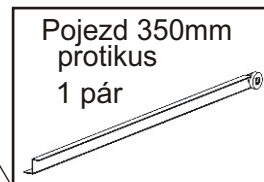
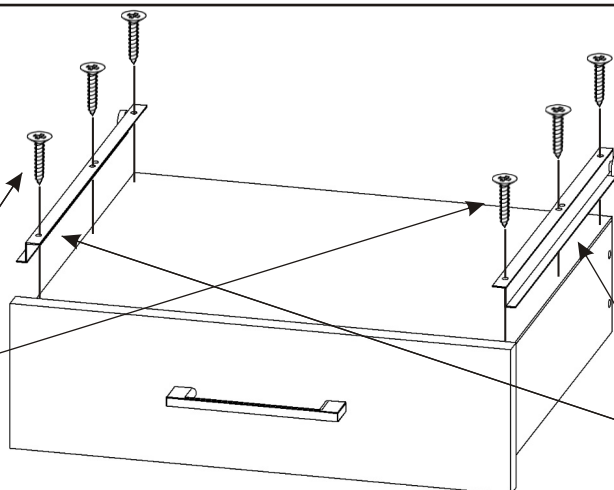
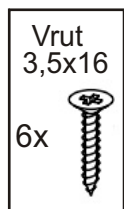
2.3.



2.4.



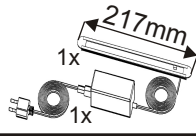
2.5.



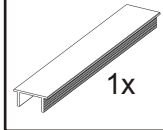
3.2.

Led pásek naklepeme na spodní část policové skříňky, kabel protáhneme drážkou a naklepeme plastovou krytku.

Led světlo, krytky+trafo



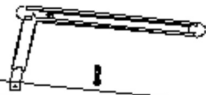
Plastová krytka 88mm



Excentr
44x



Půda 1110x402x25



753x269x18

753x269x18

753x269x18

753x269x18

688x285x18

688x285x18

Dno 1110x402x25

Šroub excentru
40x



Kolík
35mm

8x



Vrut 4x20

4x



Vrut 4x50

2x

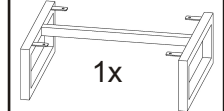


3.1.

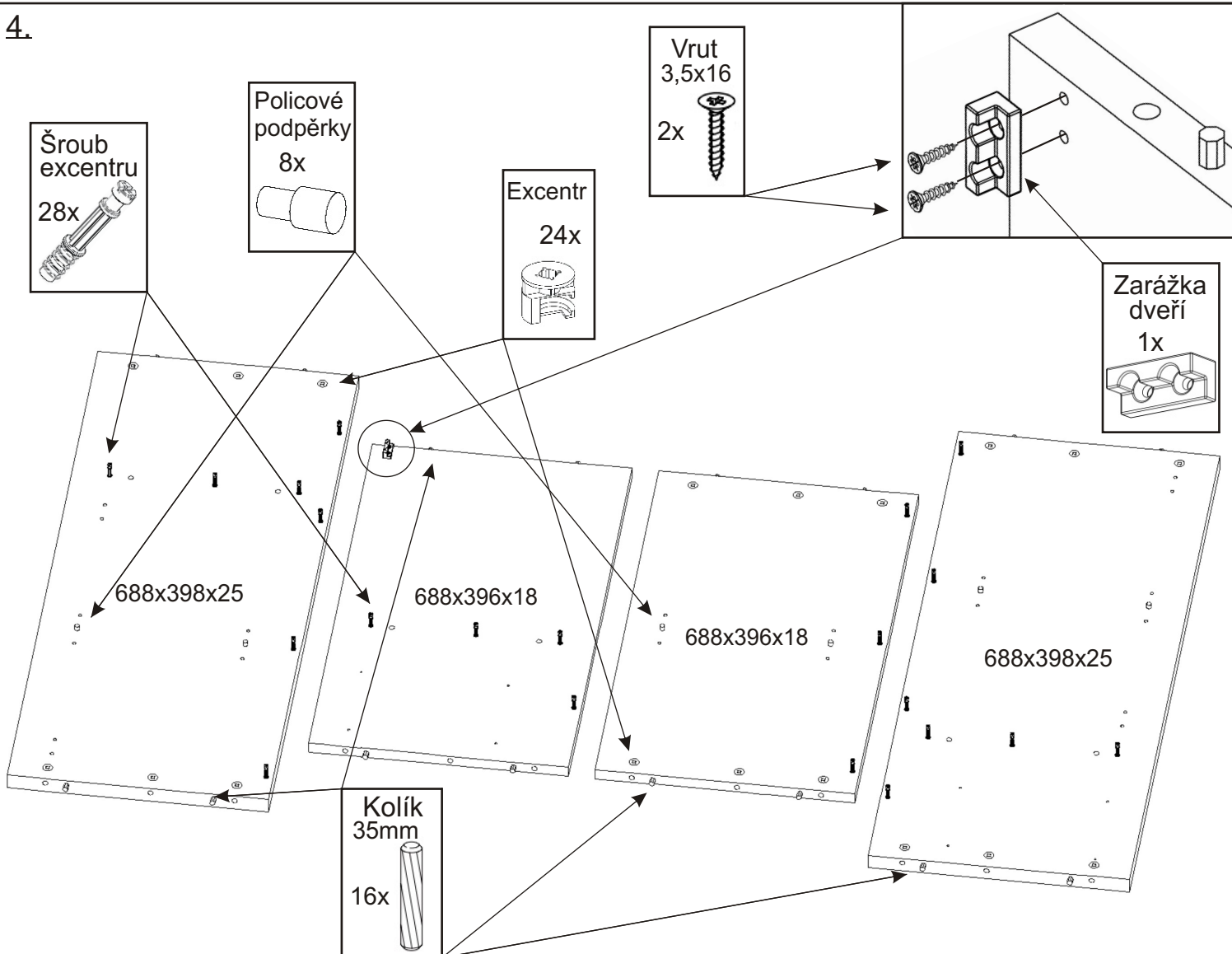
Dno 1110x402x25

Kovová podnož
černá
1070x370x120

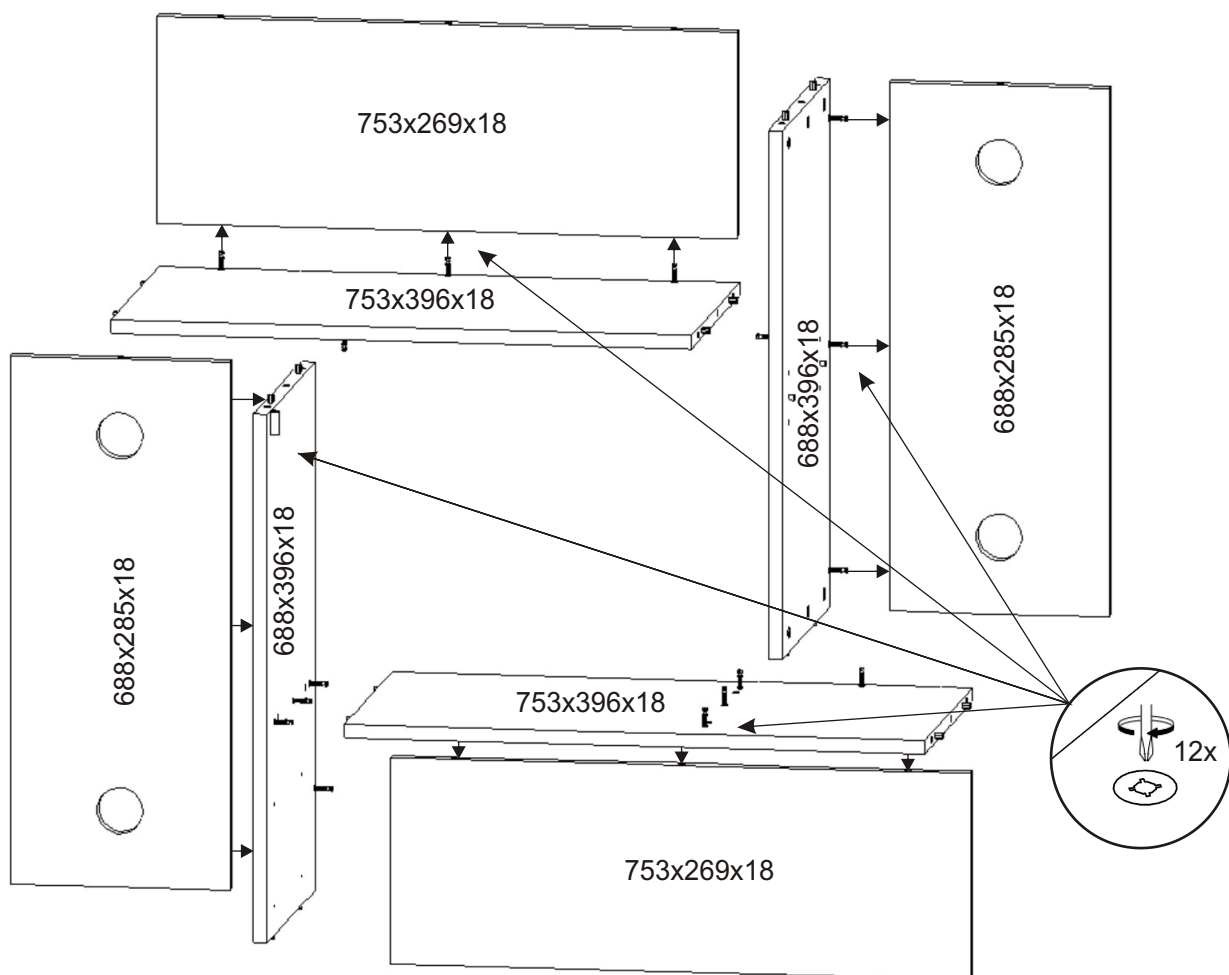
1x



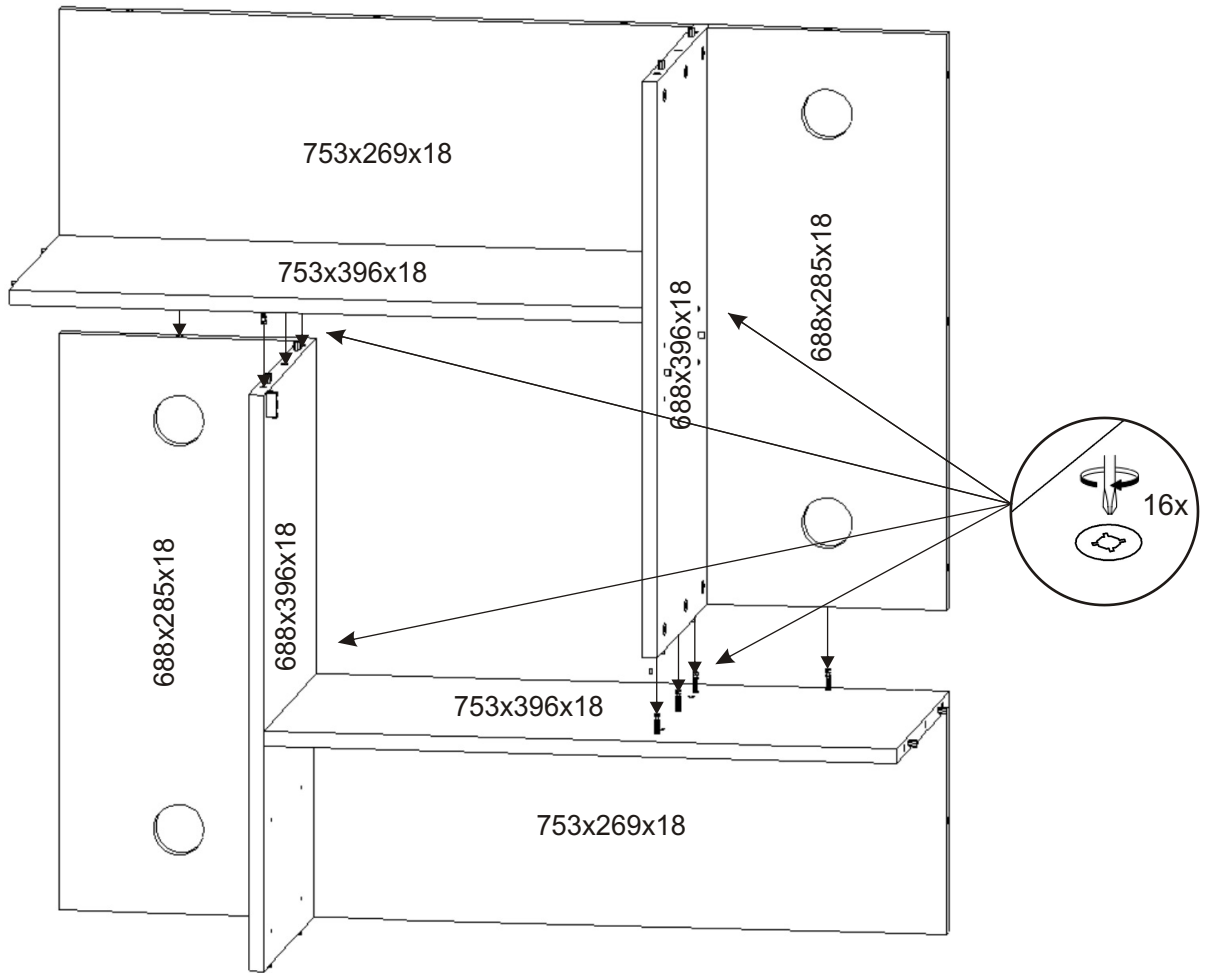
4.



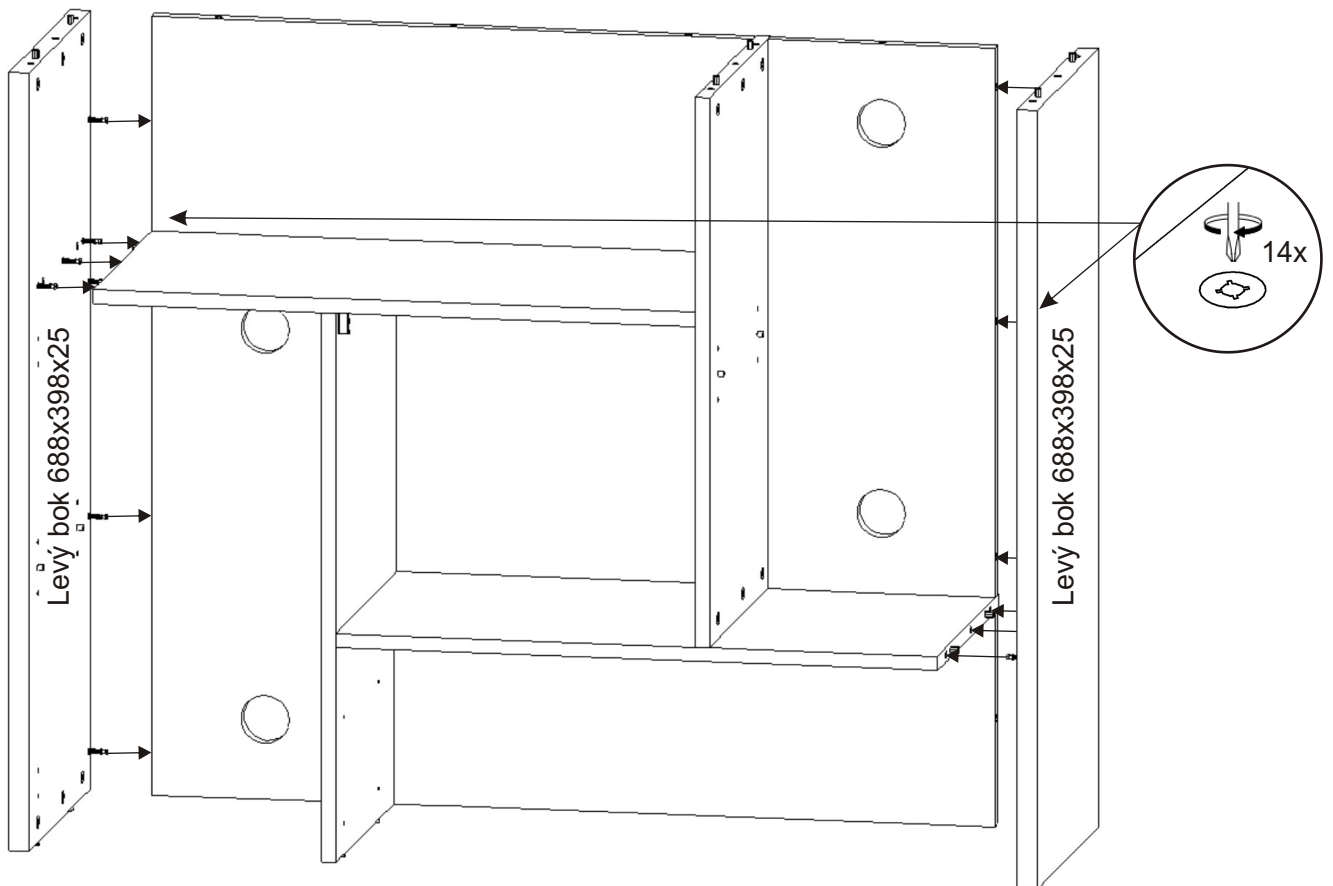
5.



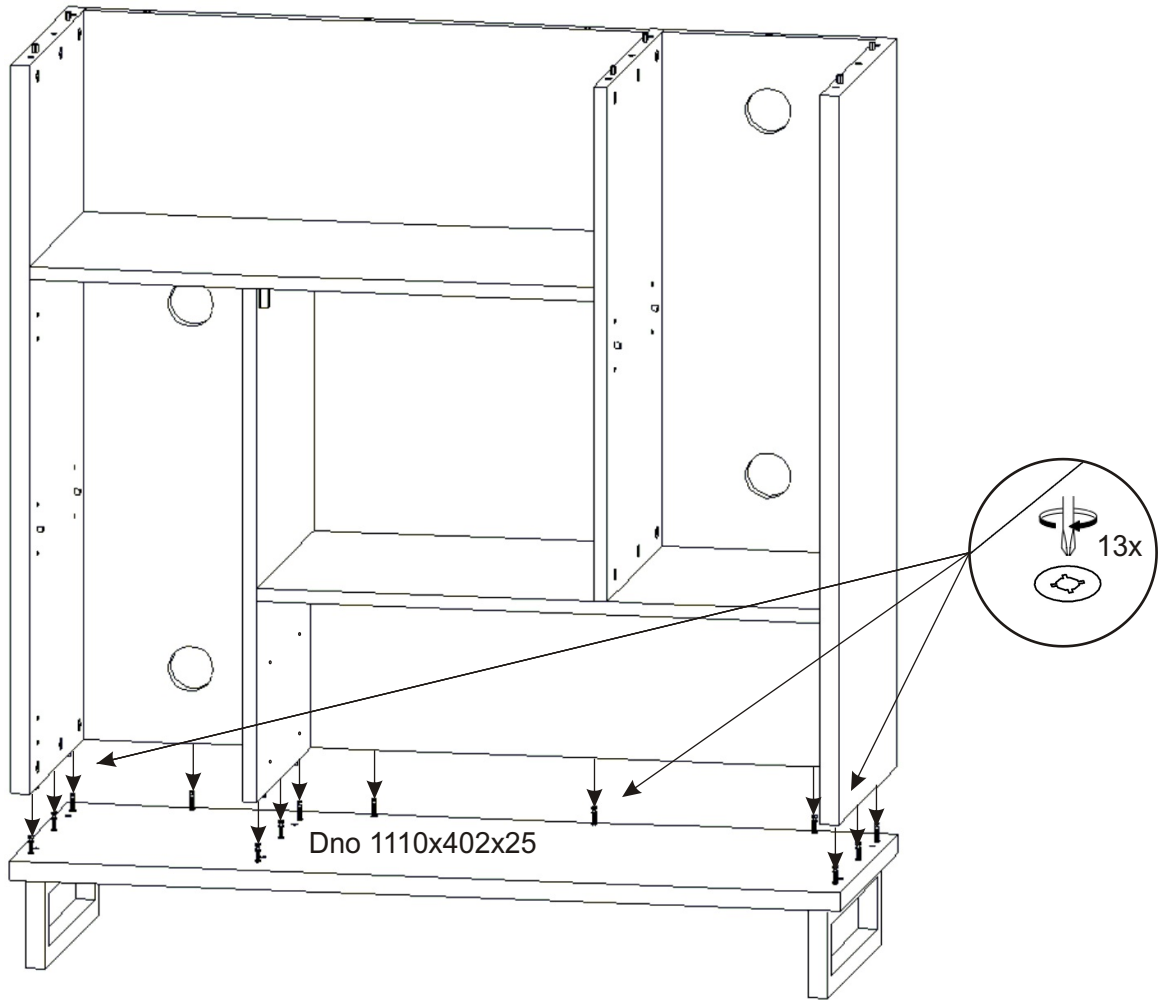
6.



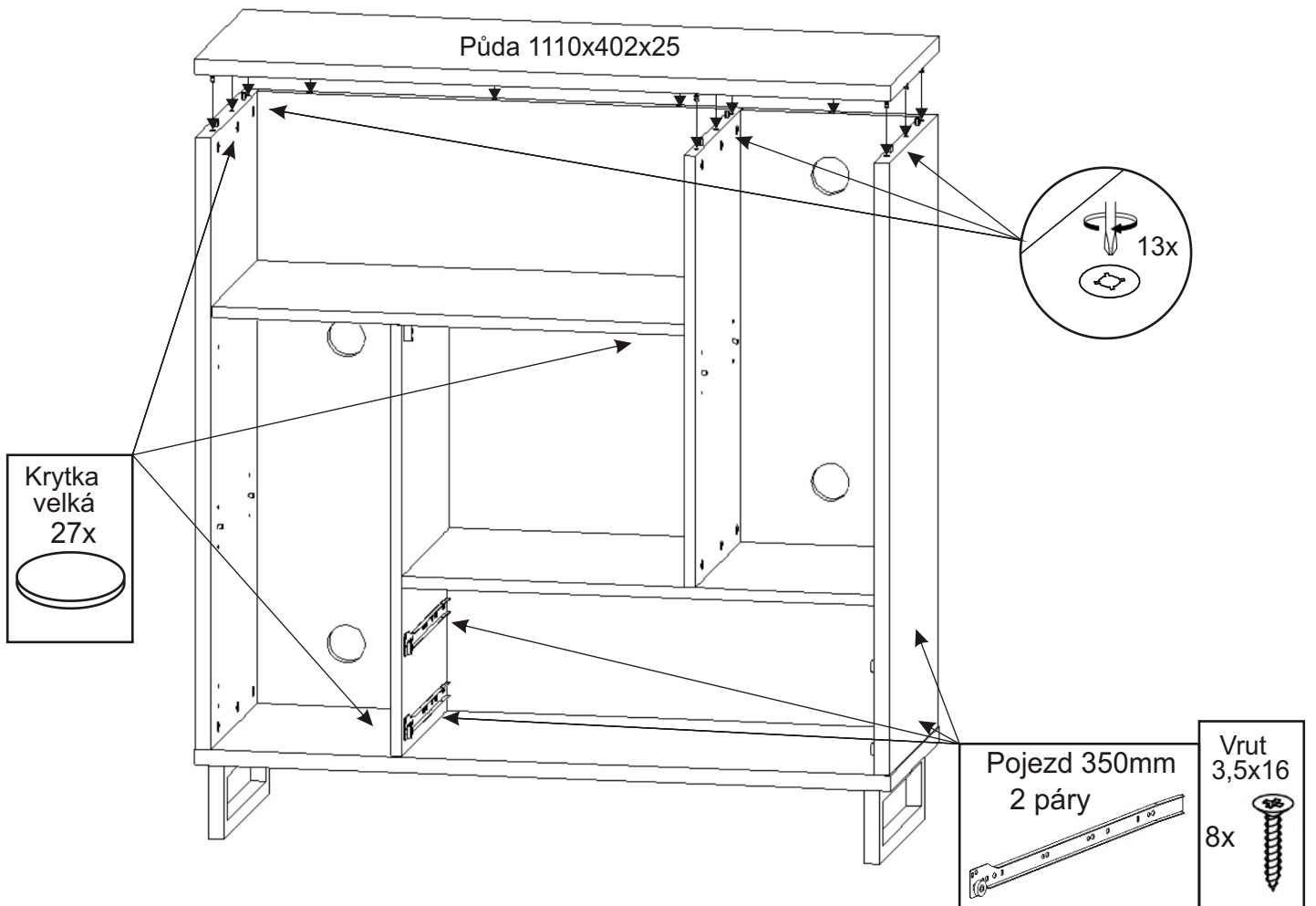
7.



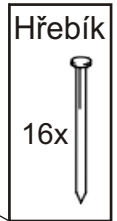
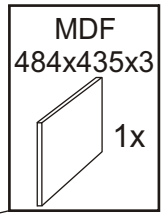
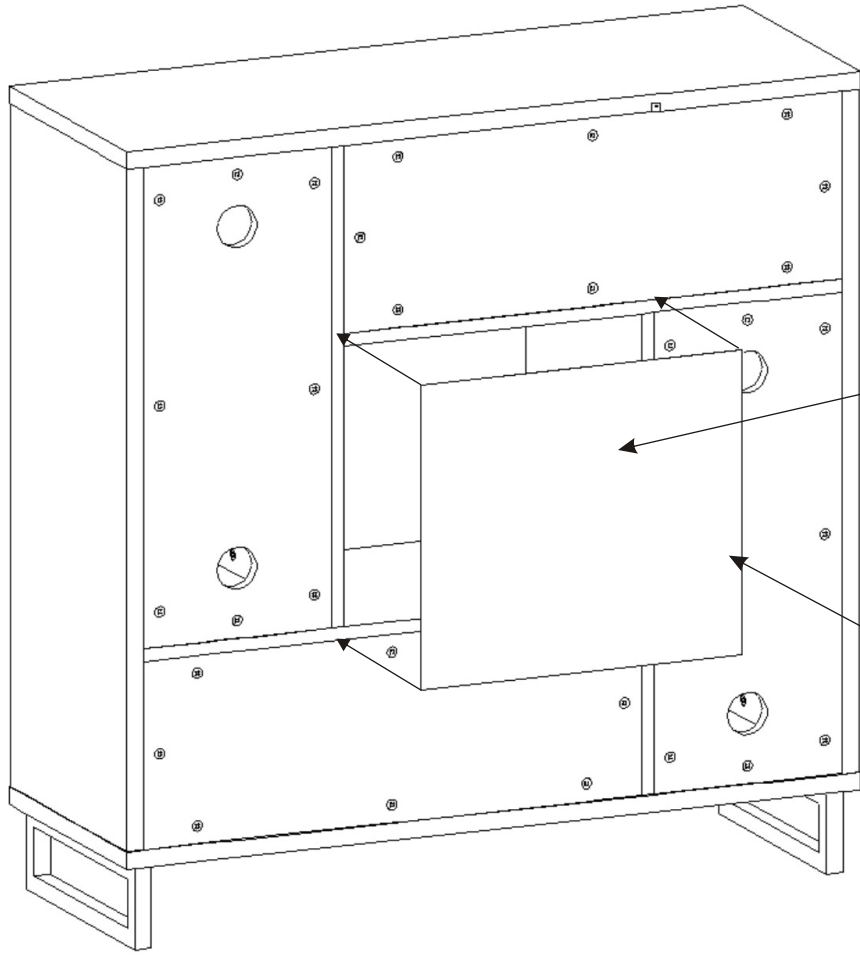
8.



9.



10.



11.

