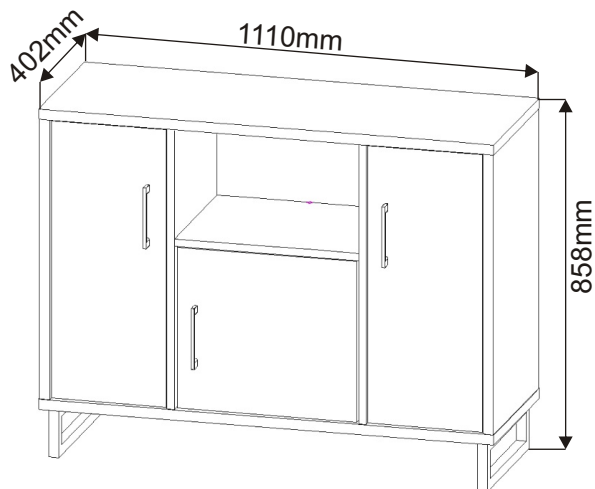
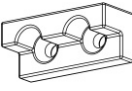
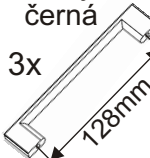


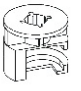






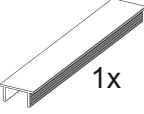

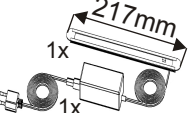
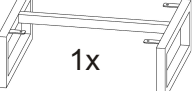
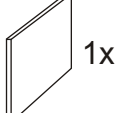
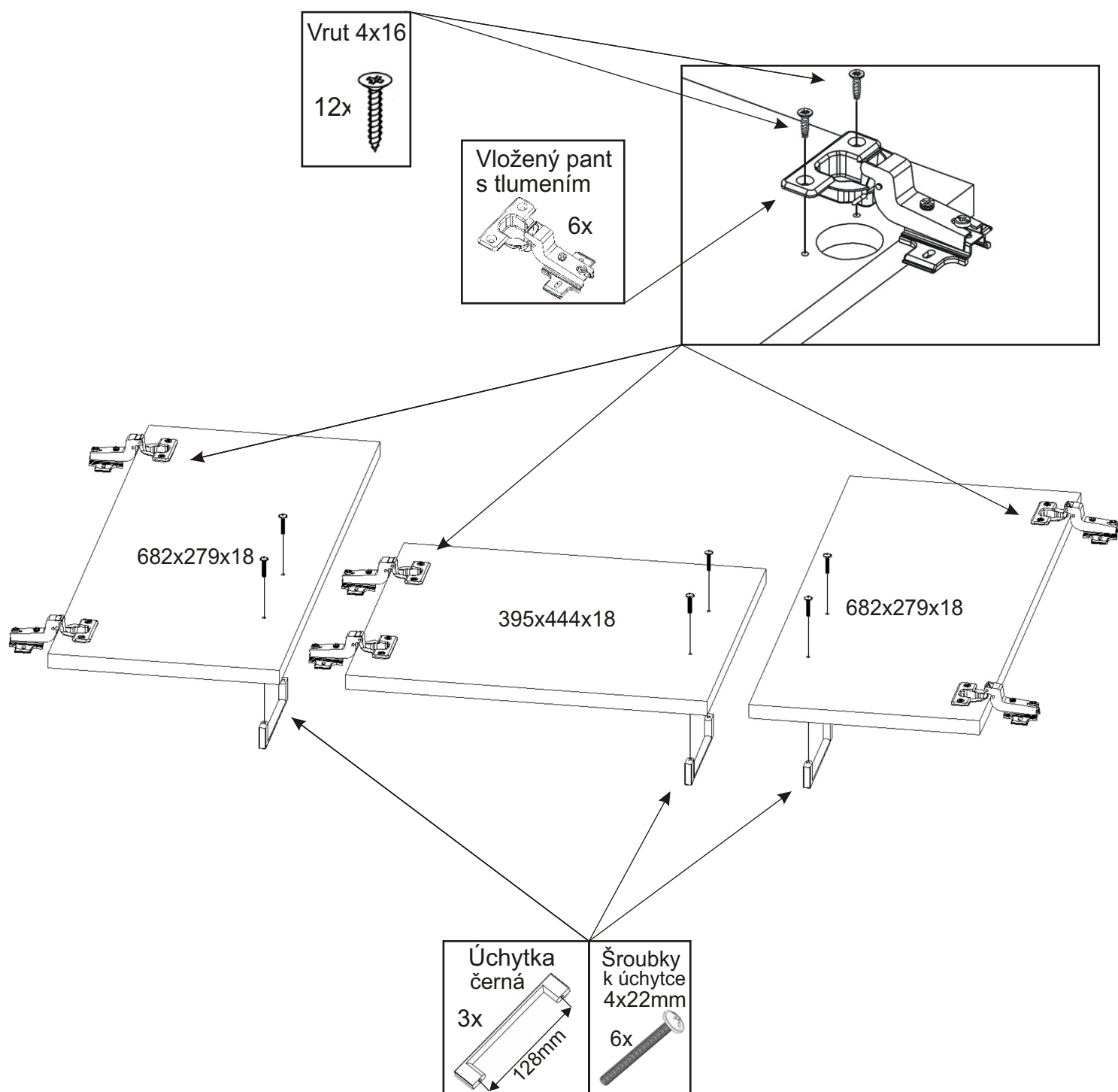


MAROKO 10 s led osvětlením



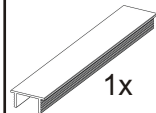
Zarážka dveří 1x 	Úchytka černá 3x 	Šroubky k úchytce 4x22mm 6x 	Šroub excentru 46x 	Excentr 46x 	Krytka velká 30x 
Policové podpěrky 8x 	Kolík 35mm 20x 	Vrut 4x50 3x 	Vrut 4x20 4x 	Vrut 4x16 26x 	Plastová krytka 88mm 1x 
Vložený pant s tlumením 6x 	LED světlo, krytky+trafo 1x 	Kovová podnož černá 1070x370x120 1x 	MDF 704x466x3 1x 		

1.

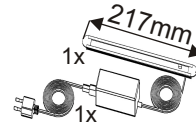


2.2.

Plastová krytka 88mm



Led světlo, krytky+trafo



Led pásek naklepeme na spodní část policové skříňky, kabel protáhneme drážkou a naklepeme plastovou krytku.

Excentr

6x



Půda 1110x402x25

450x375x18

Dno 1110x402x25

Kolík 35mm

4x



Šroub excentru 28x



Vrut 4x20

4x



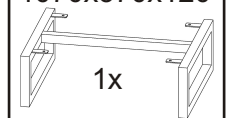
Vrut 4x50

3x



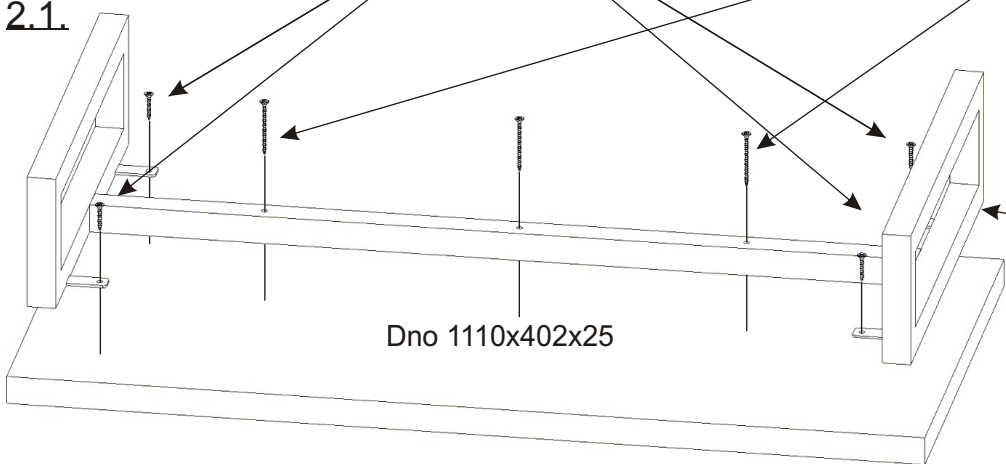
Kovová podnož černá 1070x370x120

1x

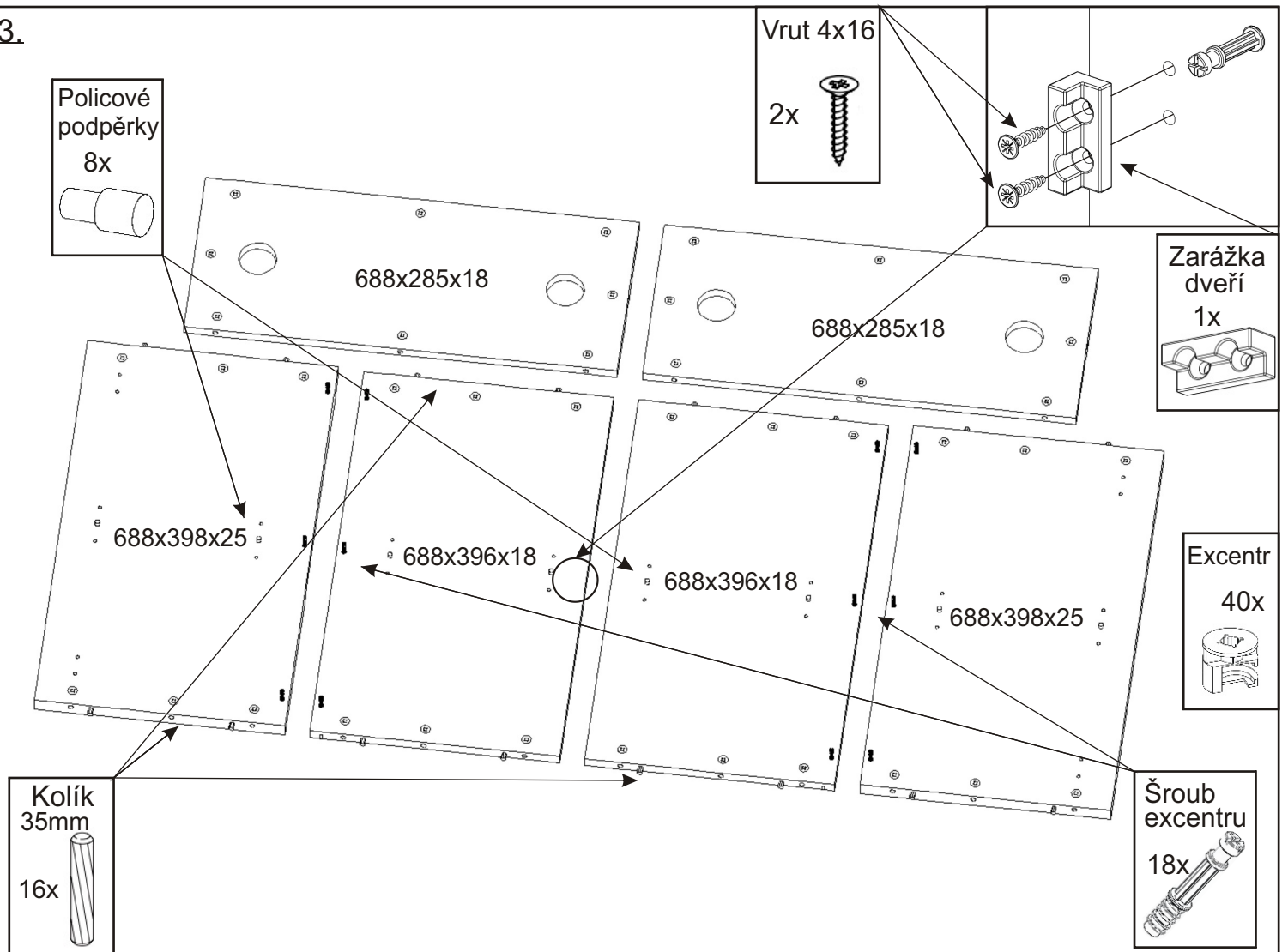


2.1.

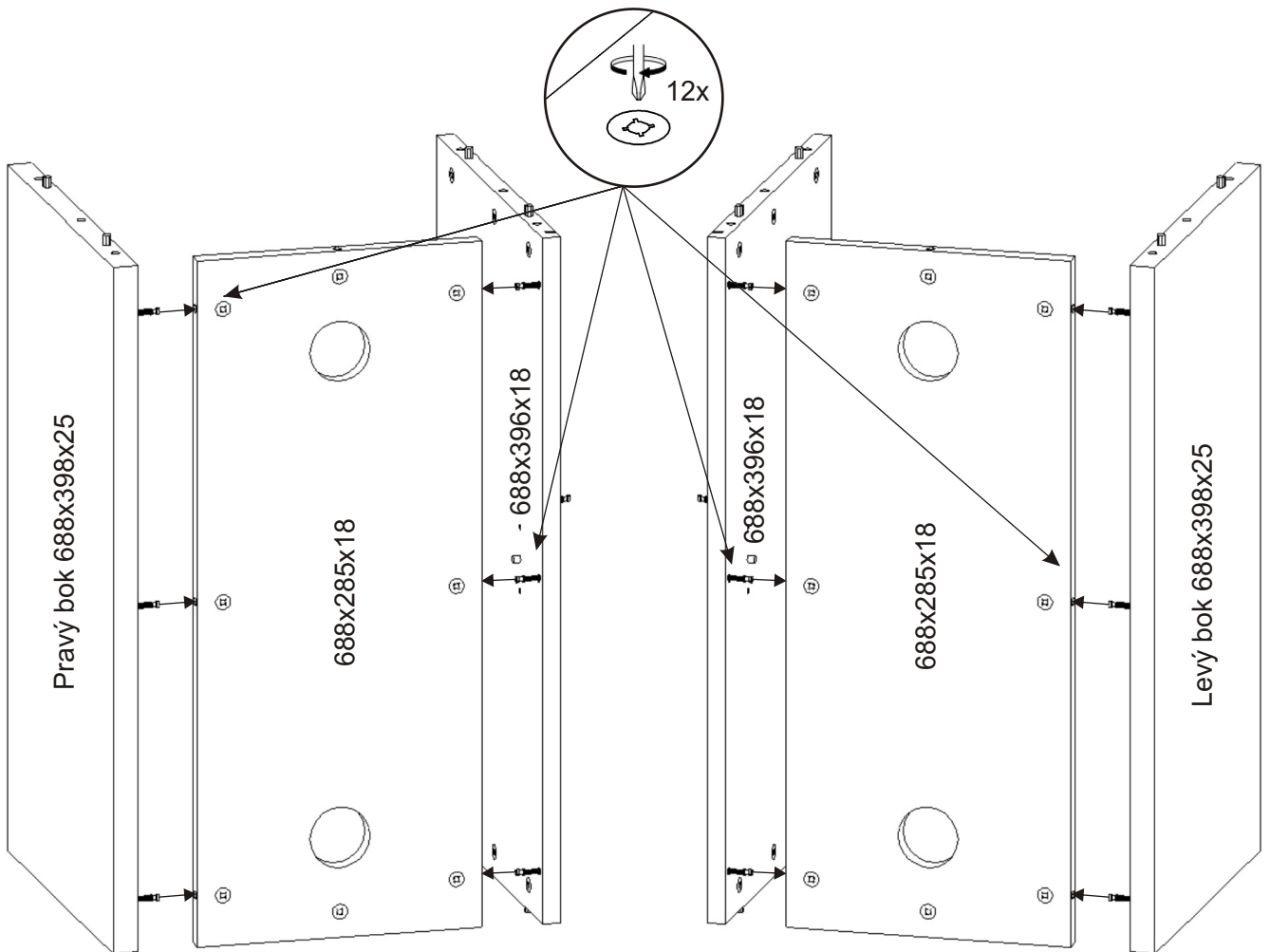
Dno 1110x402x25



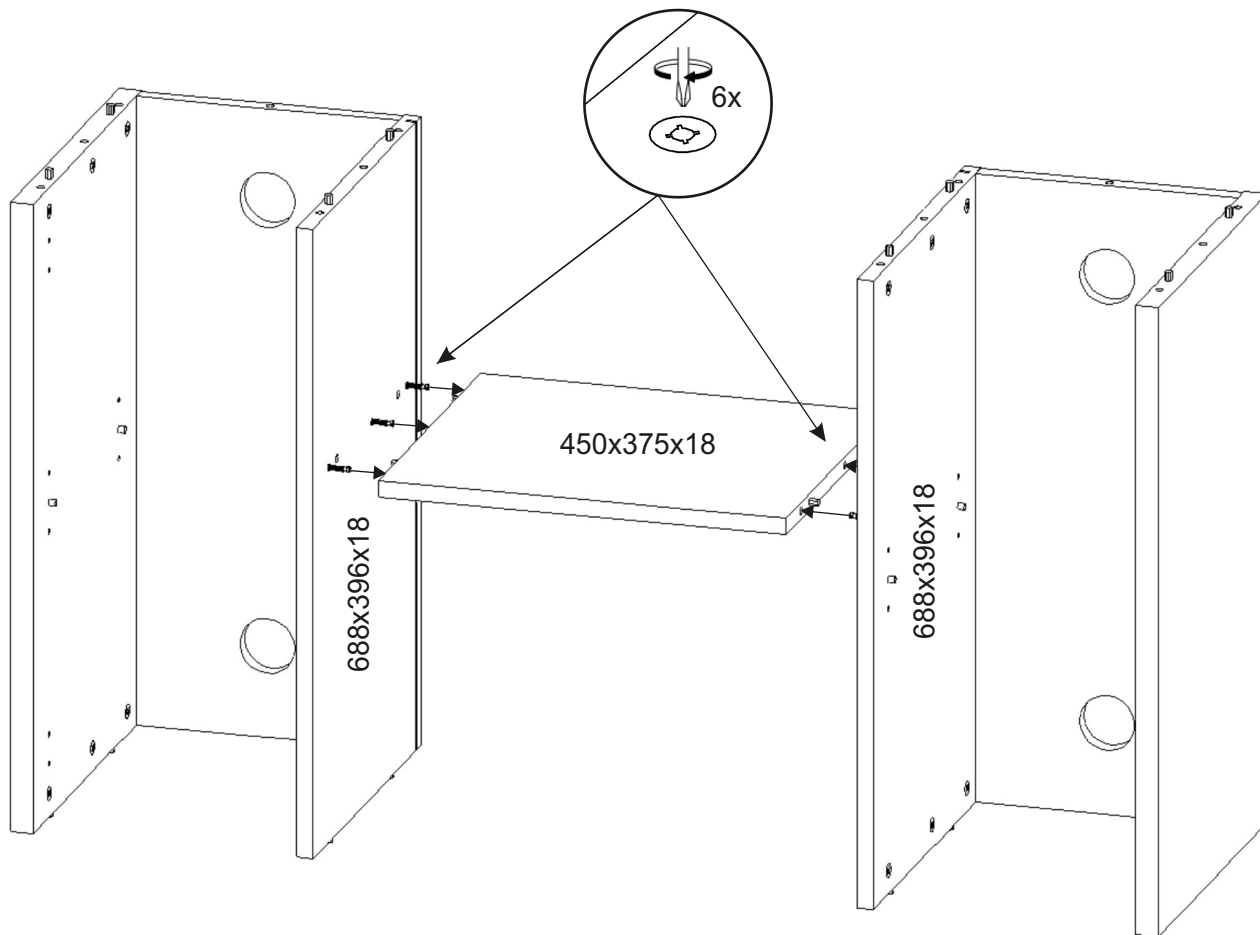
3.



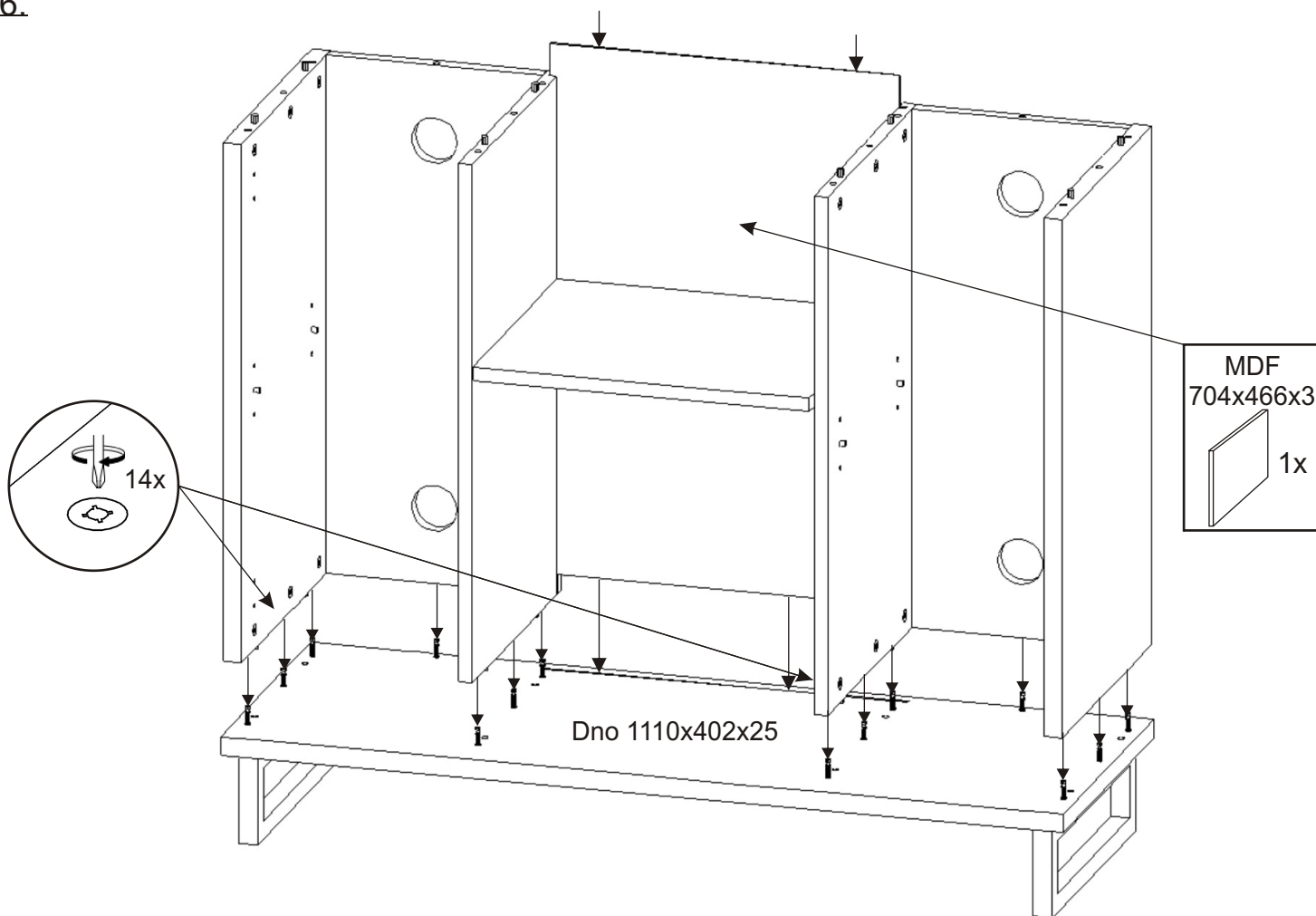
4.



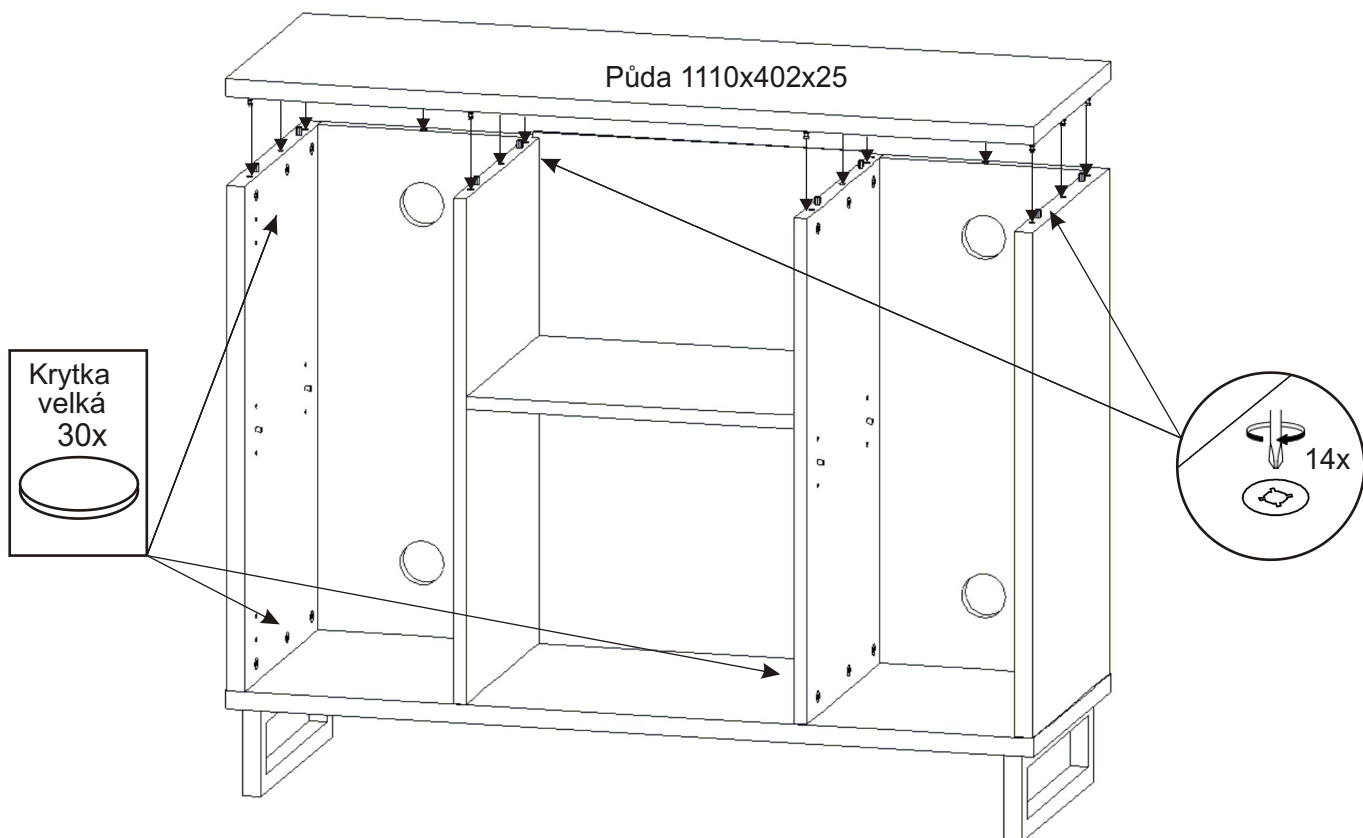
5.



6.



7.



8.

