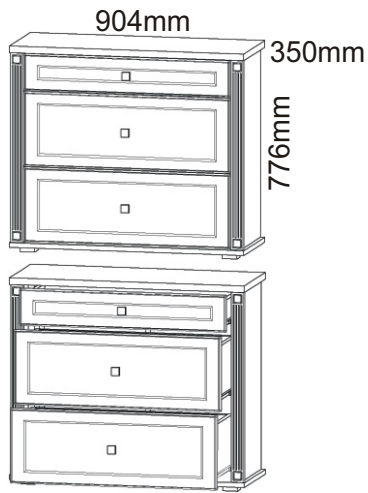
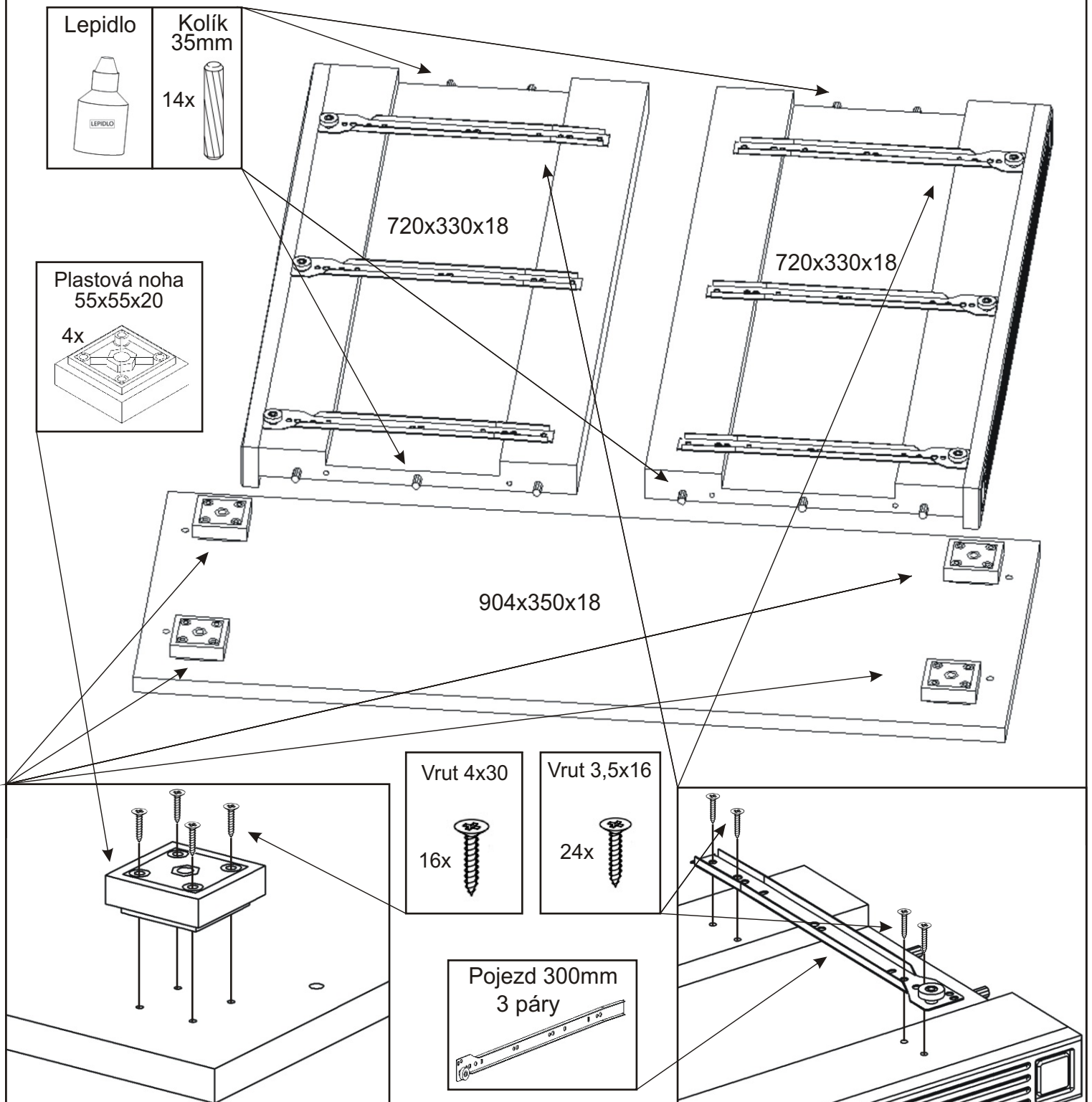


KR 7

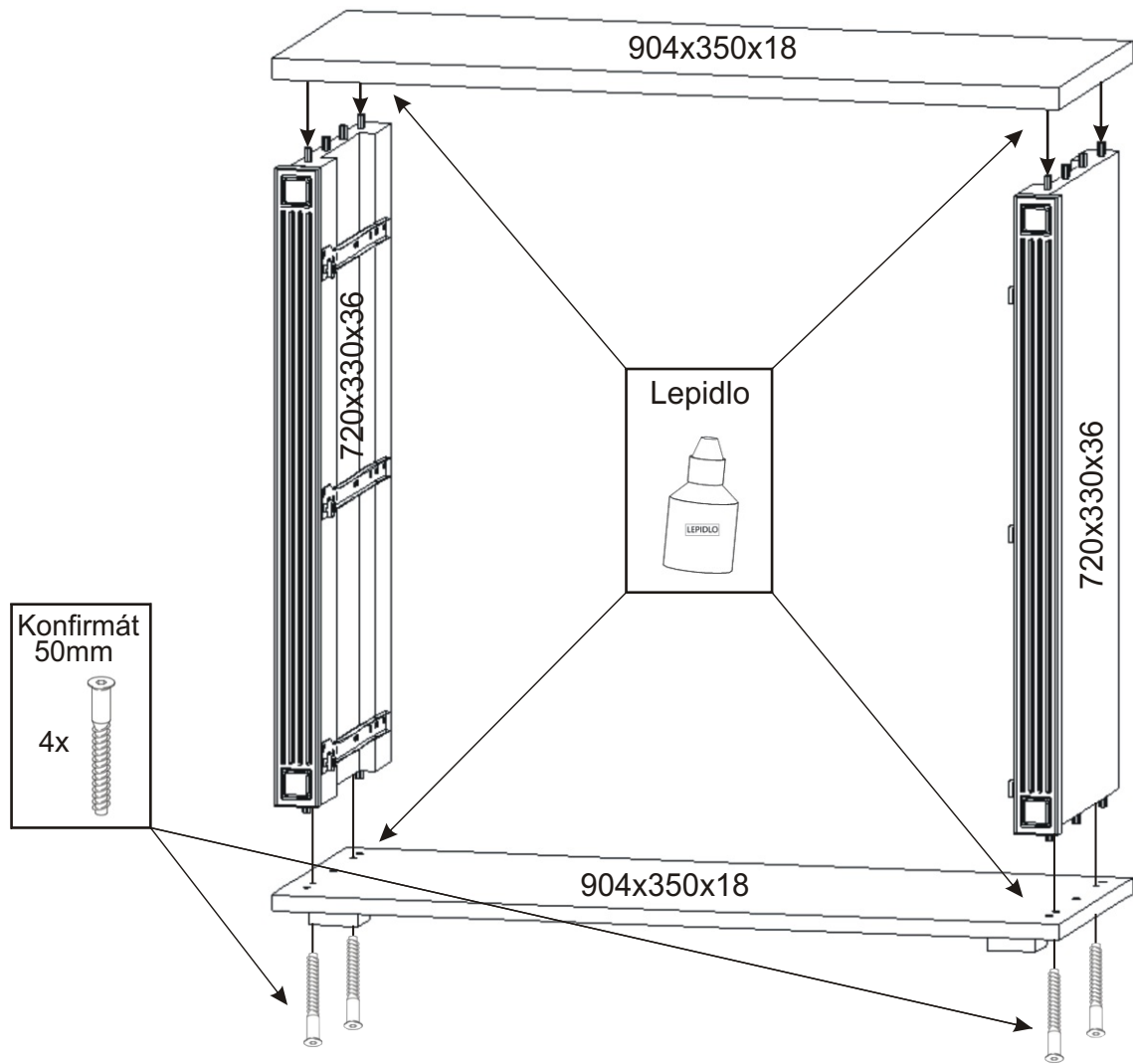


H lišta 720mm 1x 	Krytka 18x 18x 	Konfirmát 50mm 28x 	Vrut 3,5x16 42x 	Lepidlo 1x 	Kolík 35mm 14x 	Vrut 4x25 6x
Pojezd 300mm 3 páry 	Hřebík 84x 	Plastová noha 55x55x20 4x 	Úchytka 30x30x23 3x 	Šroubky 4x35mm 3x 	Vrut 4x30 16x 	

1.

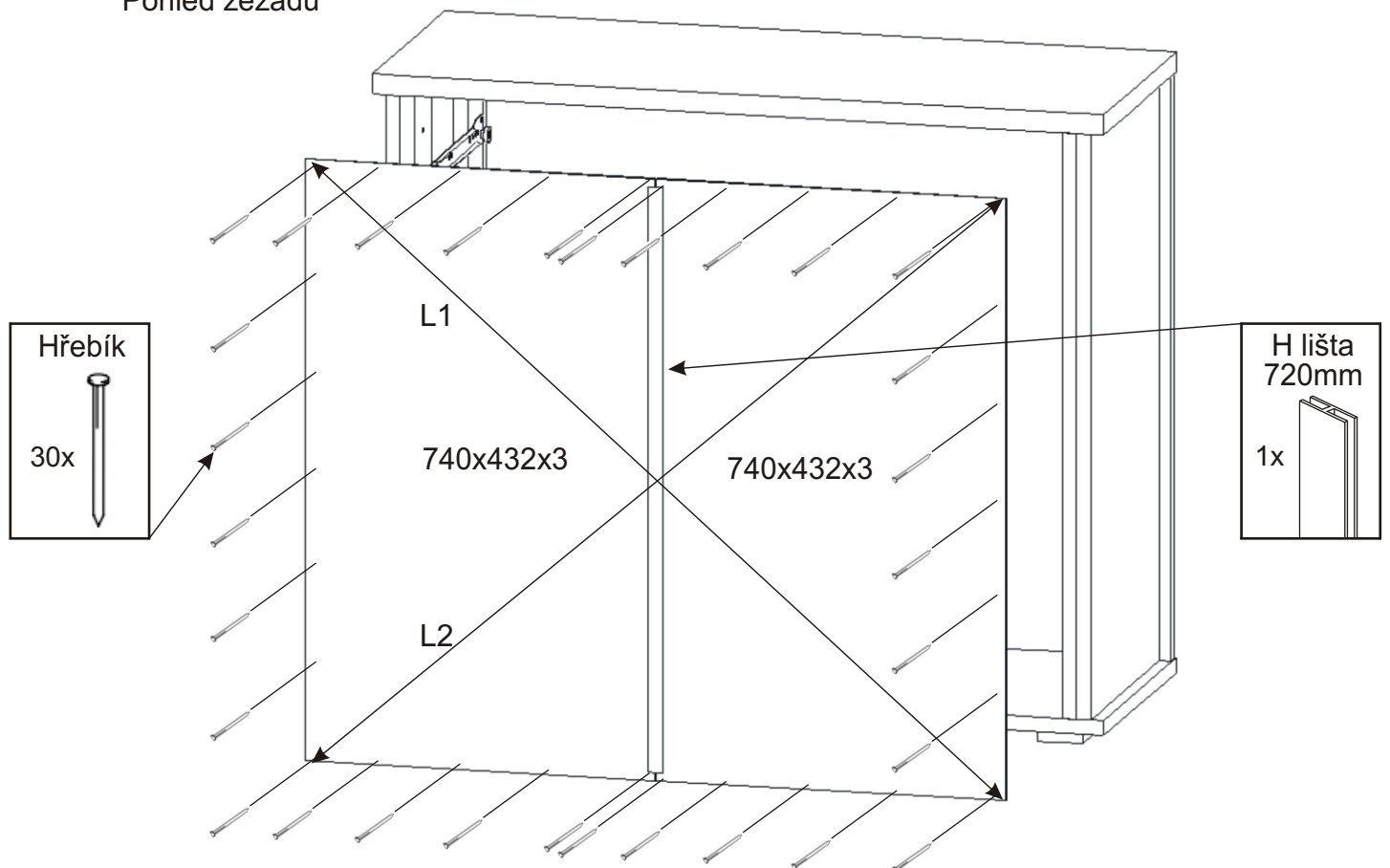


2.

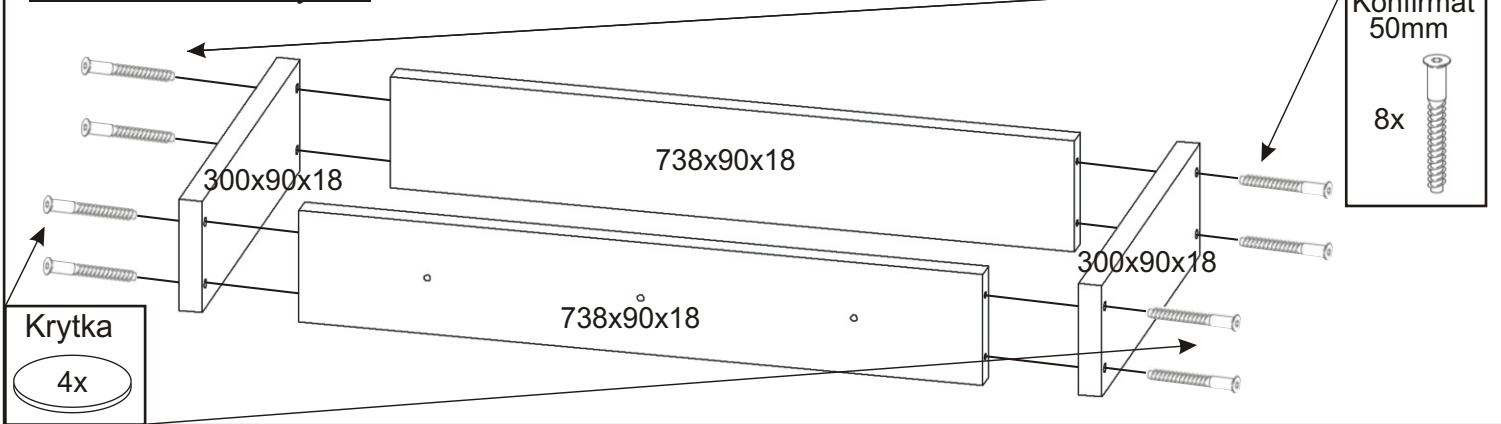


3.

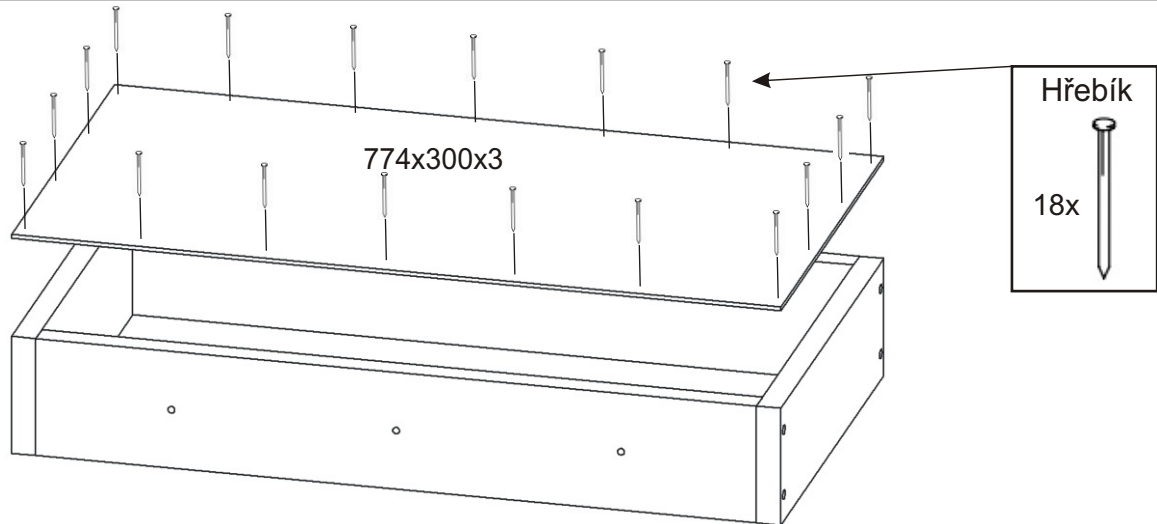
Pohled zezadu



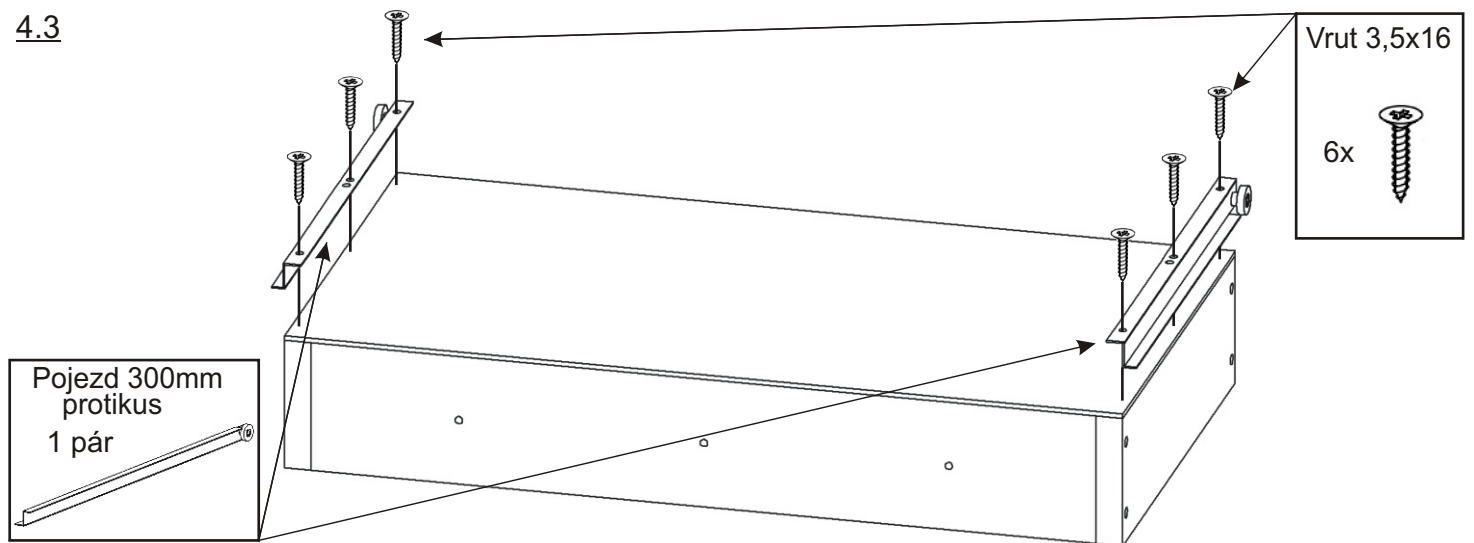
4.1. Montáž zásuvky 1ks



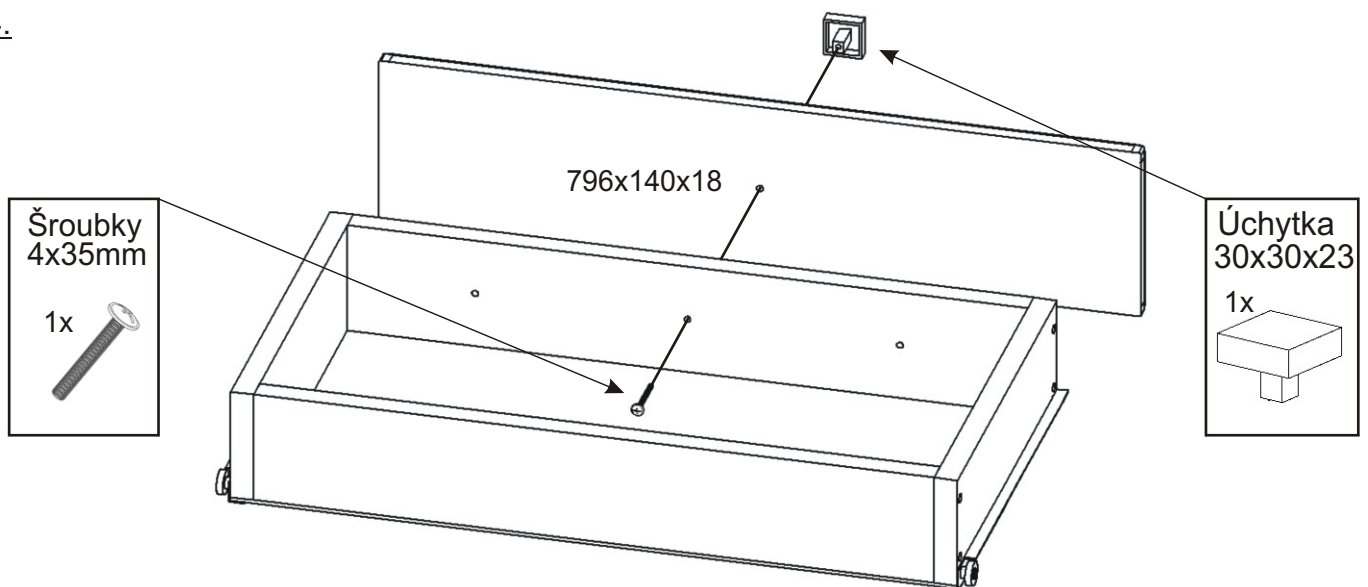
4.2.



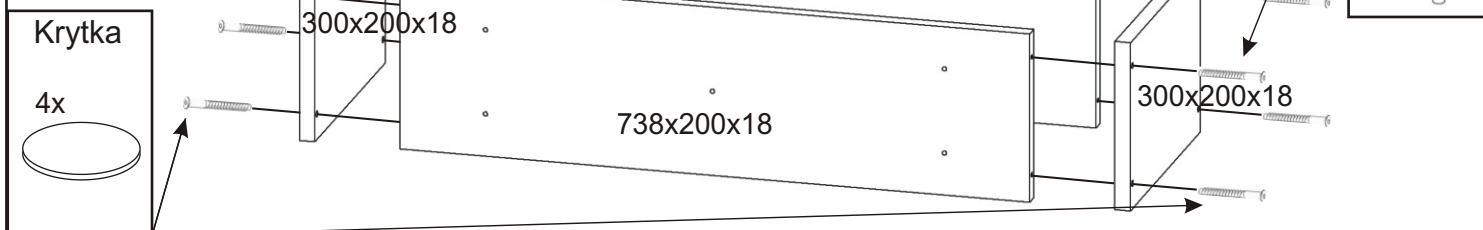
4.3



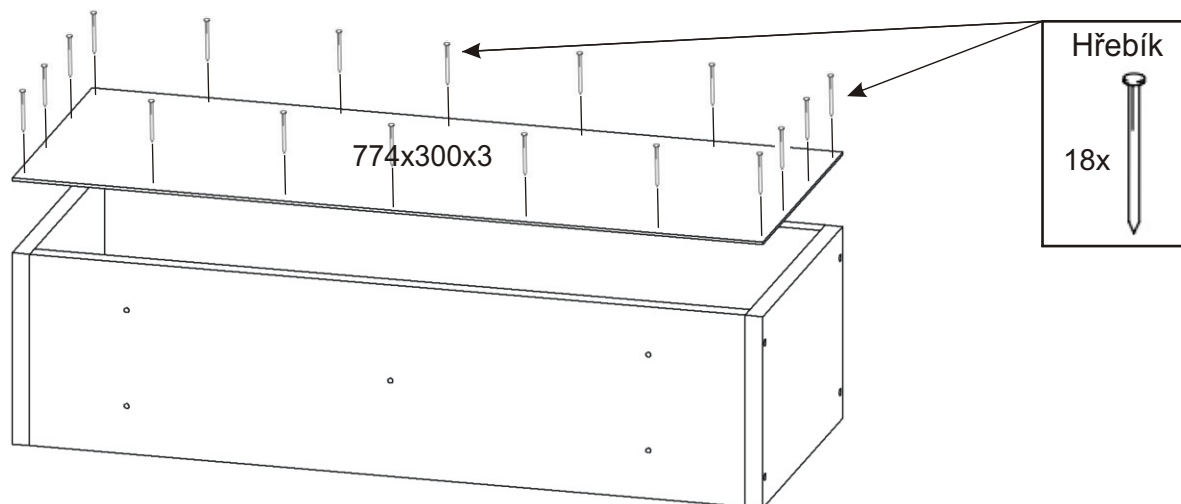
4.4.



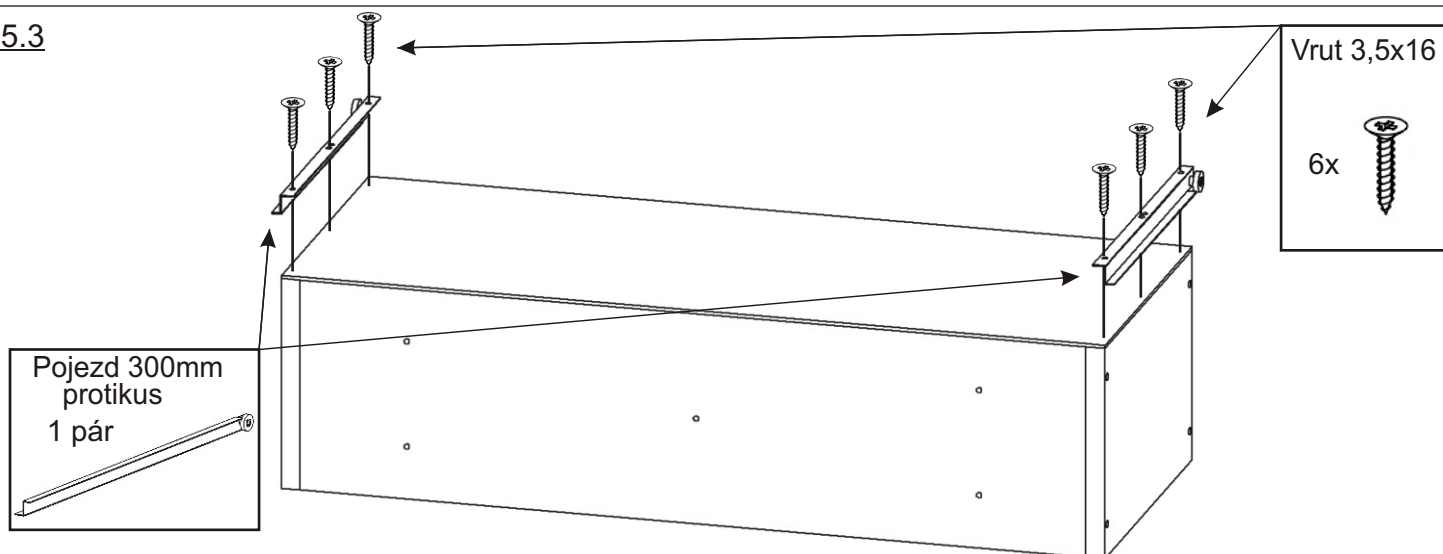
5.1. Montáž zásuvky 2ks



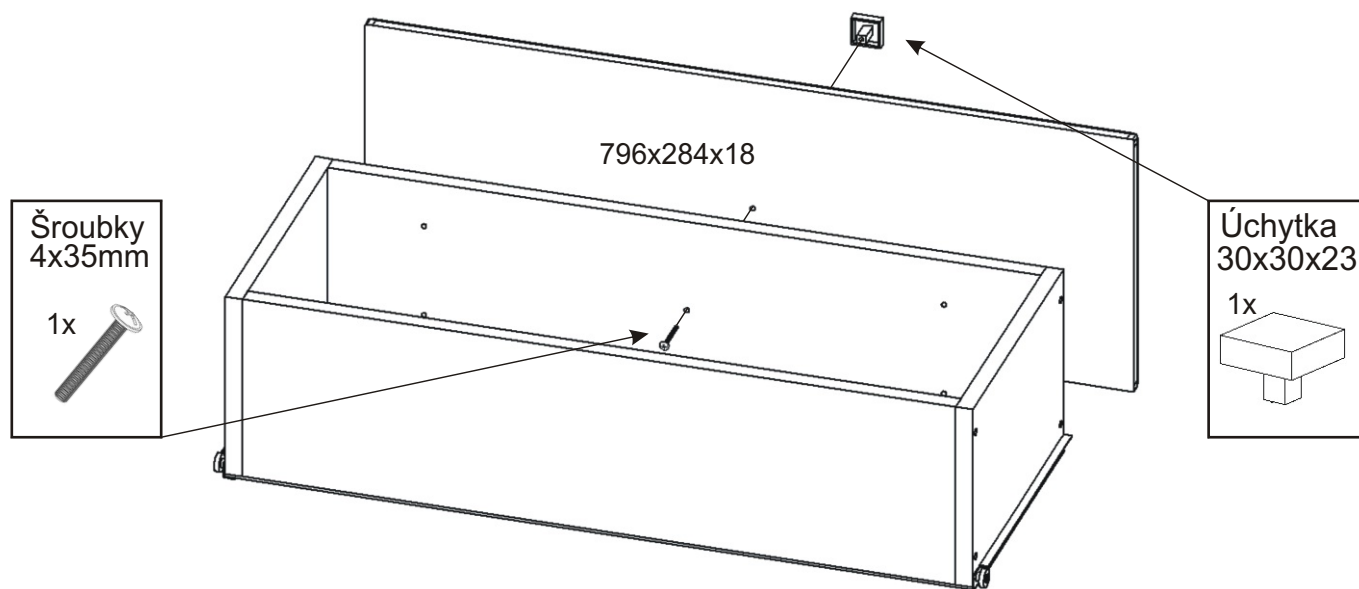
5.2.



5.3

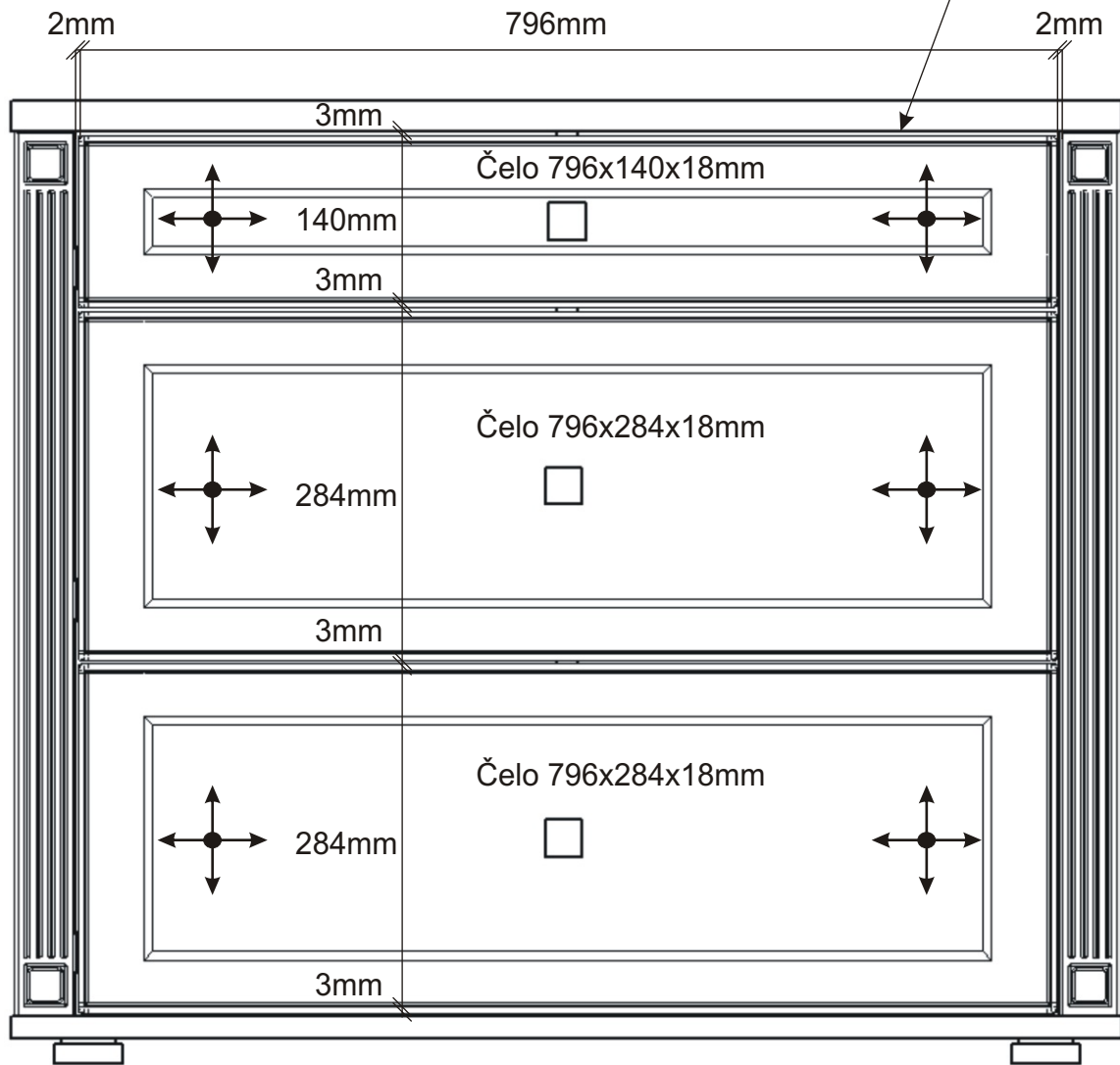


5.4.

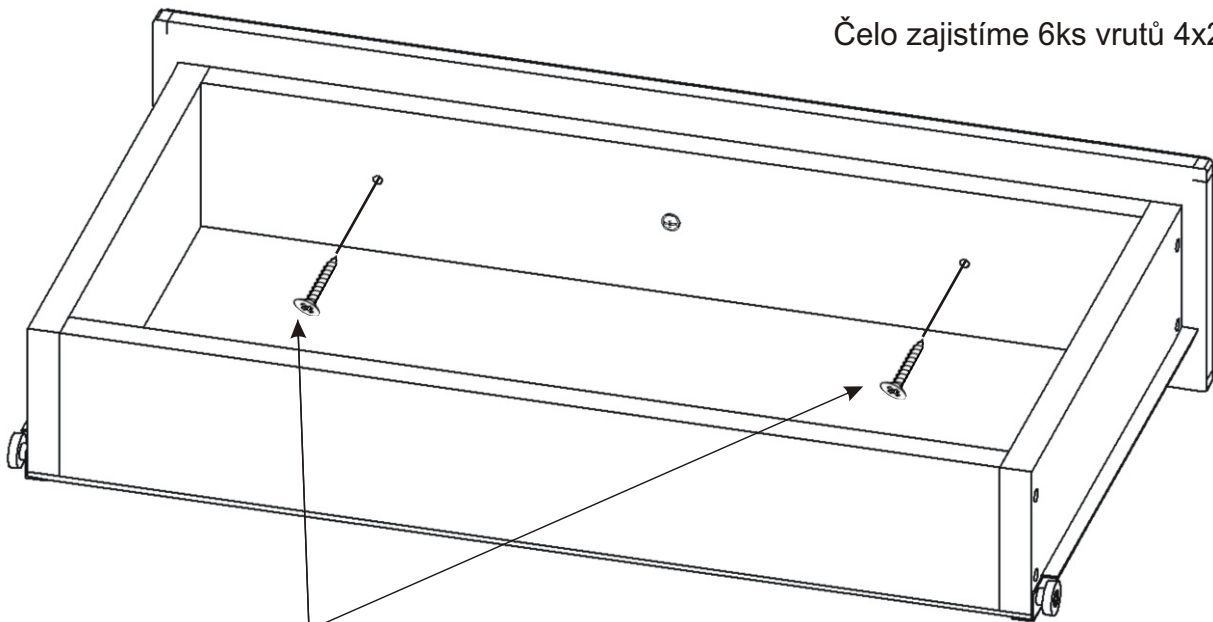


6. Vyrovnání zásuvek

Čelo zásuvky vyrovnáme do jedné roviny



Čelo zajistíme 6ks vrutů 4x25mm.



Vrut 4x25	Krytka
6x	6x
