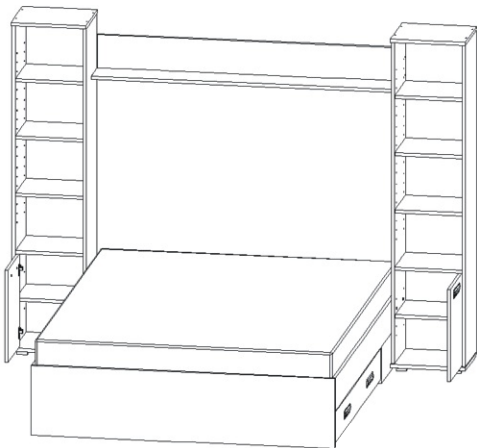
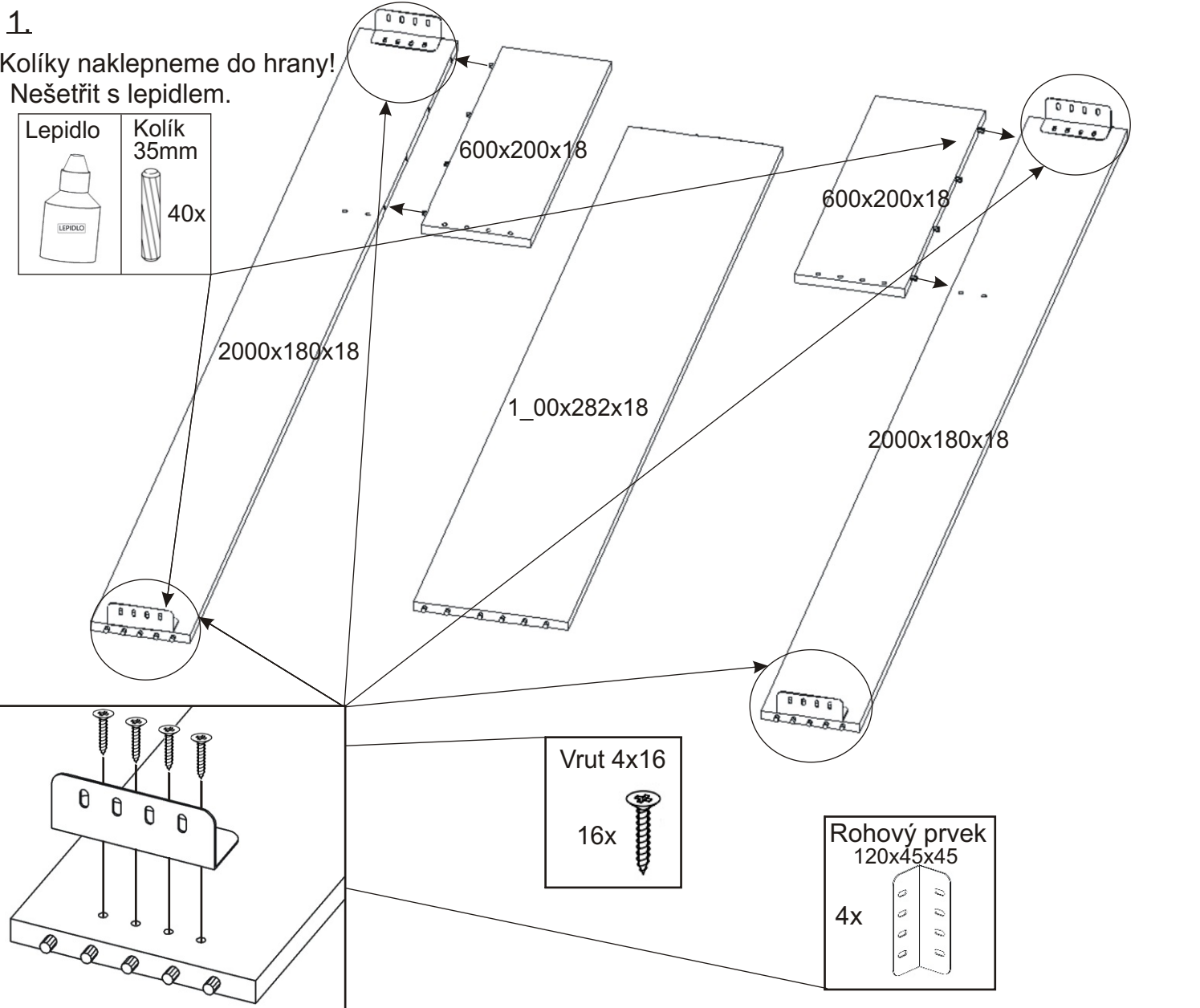


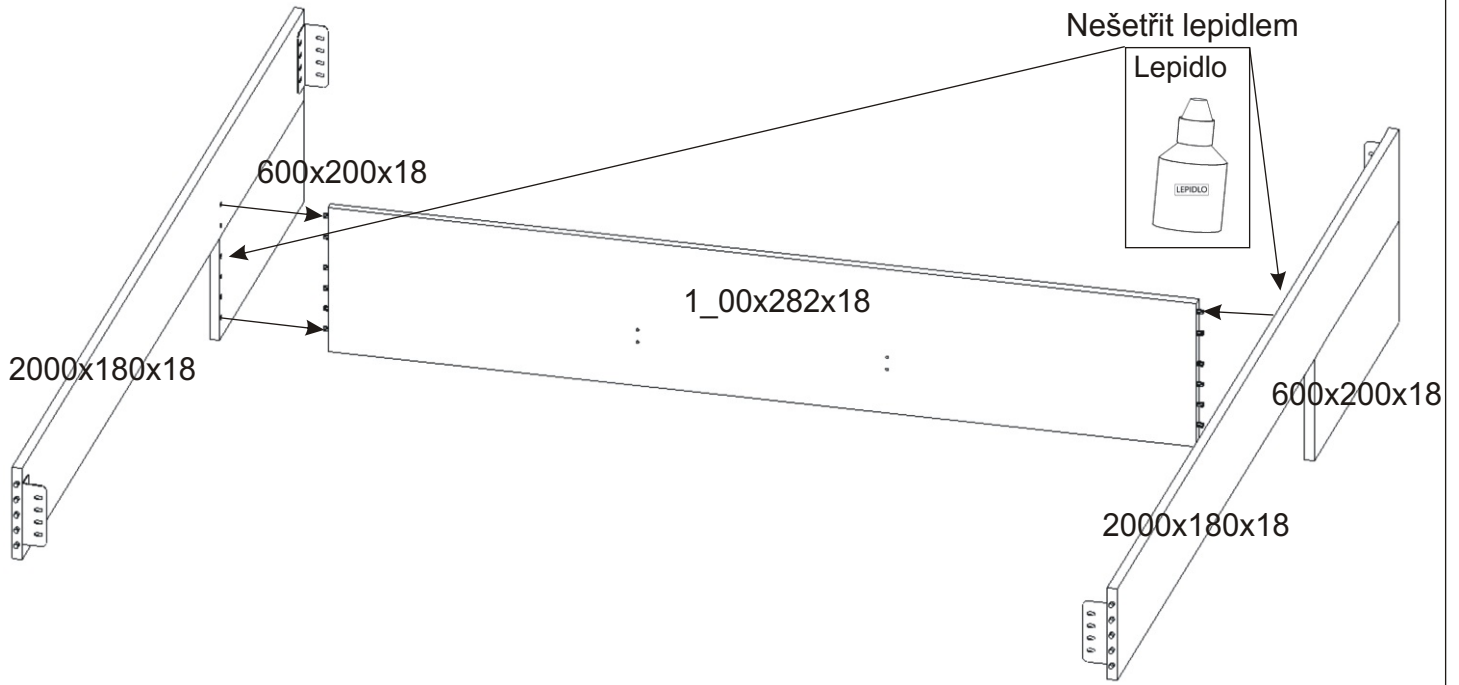
# Postel KORA s úložným priestorom 120,140,160,180 rozložené zásuvky



<b>Rohový prvok</b> 120x45x45 4x 	<b>Lamela</b> 30x 	<b>Pojzdové kolečko</b> v 31mm 8x 	<b>Konfirmát</b> 50mm 38x krytka 30x 	<b>Hranolek s držáky lamel</b> 2x 1890mm 					
<b>Lepidlo veľké</b> 2x 	<b>Vložený pant s tlumením</b> 4x 	<b>Kolíček</b> 35mm 116x 	<b>Vrut 4x16</b> 80x 	<b>Vrut 4x45</b> 22x 	<b>Operný hranolek</b> 282x60x30 4x 				
<b>Spojovací šroub</b> 4x 30mm 14mm 4x 	<b>Eurošroub</b> 8x 	<b>Zapuštěná úchytka + šroubky 16mm</b> 12x 6x 	<b>Plastová noha</b> 58x58x22 8x 	<b>Hranolek</b> 2000x50x30 1x 					
<b>Hřebík</b> 90x 	<b>Vrut 4x30</b> 20x 	<b>Podpěrka</b> 32x 	<b>Podložka</b> ø 6,3 4x 	<b>Držák lamel</b> 30x 	<b>Samolepící kluzák</b> 50x50x2 4x 	<b>Rohový prvok</b> 72x50x50 4x 	<b>Kovová vzpěra</b> 2x 	<b>Vrut 4x25</b> 4x 	<b>Vrut 3,5x16</b> 60x 

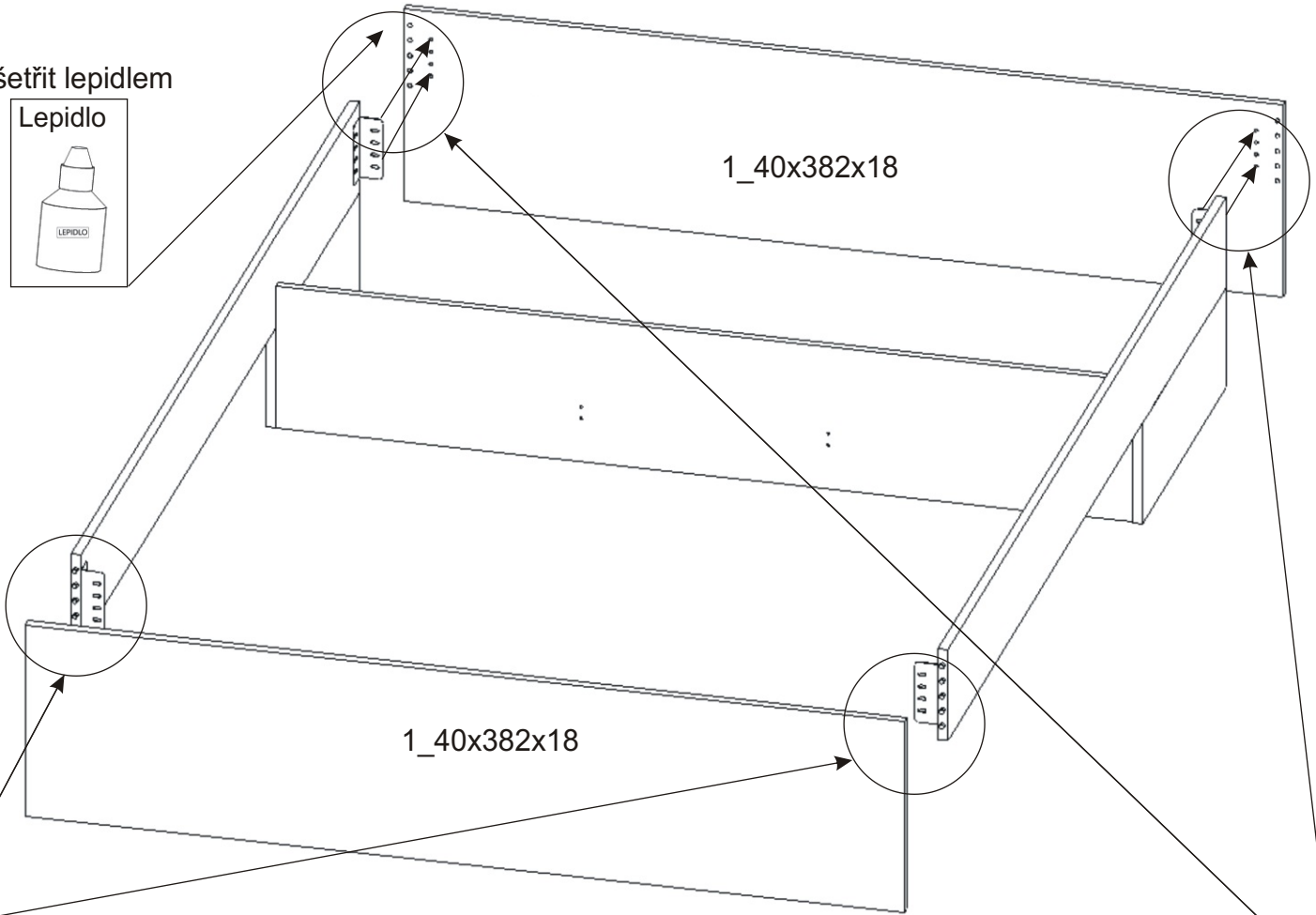


2.



3.

Nešetřit lepidlem



2000x180x18

Vrut 4x16

16x

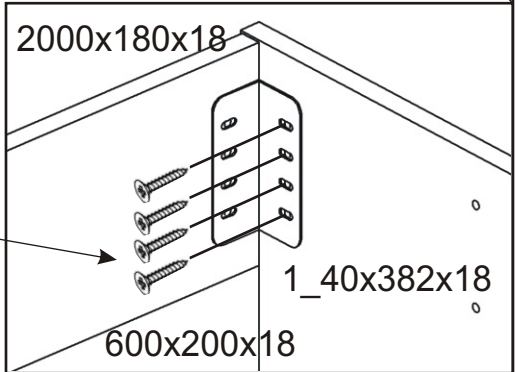
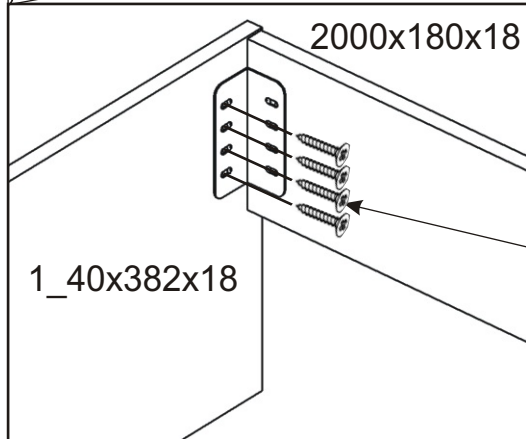


2000x180x18

1\_40x382x18

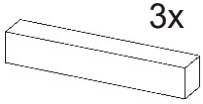
600x200x18

1\_40x382x18



4.

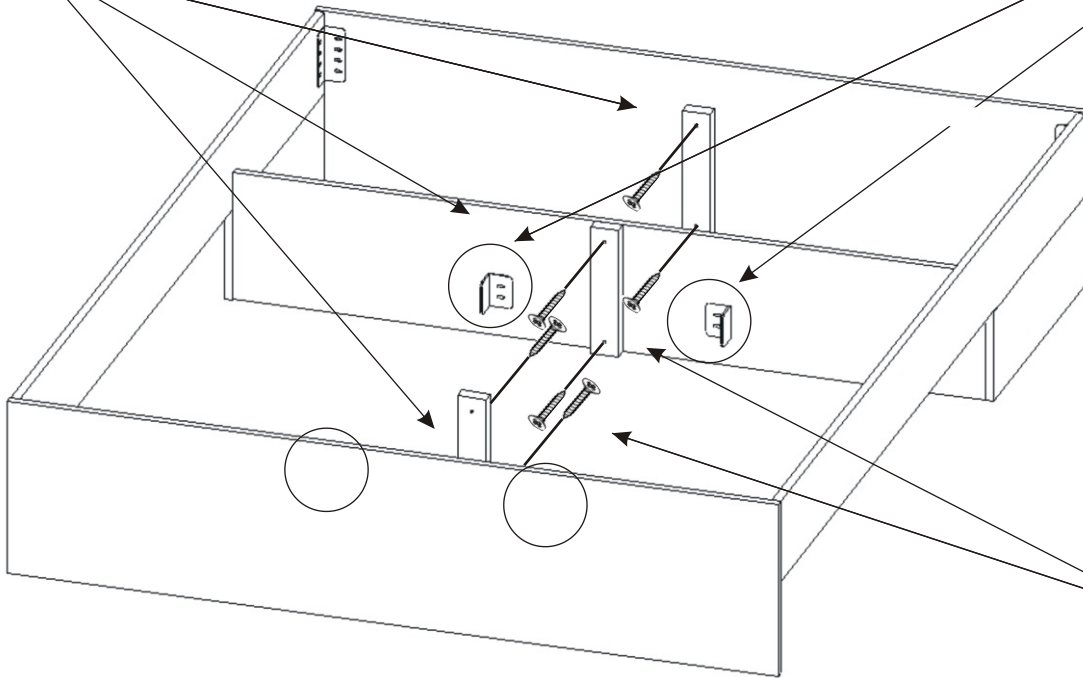
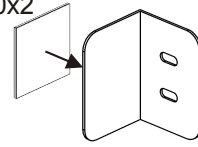
Opěrný hranolek  
282x60x30  
3x



Samolepící  
kluzák  
50x50x2  
4x

Rohový prvek  
72x50x50  
4x

Eurošroub  
8x



Vrut 4x45

6x



5.

Hranolek  
2000x50x30  
1x

1x



Vrut 4x45

16x



Opěrný hranolek  
282x60x30  
1x

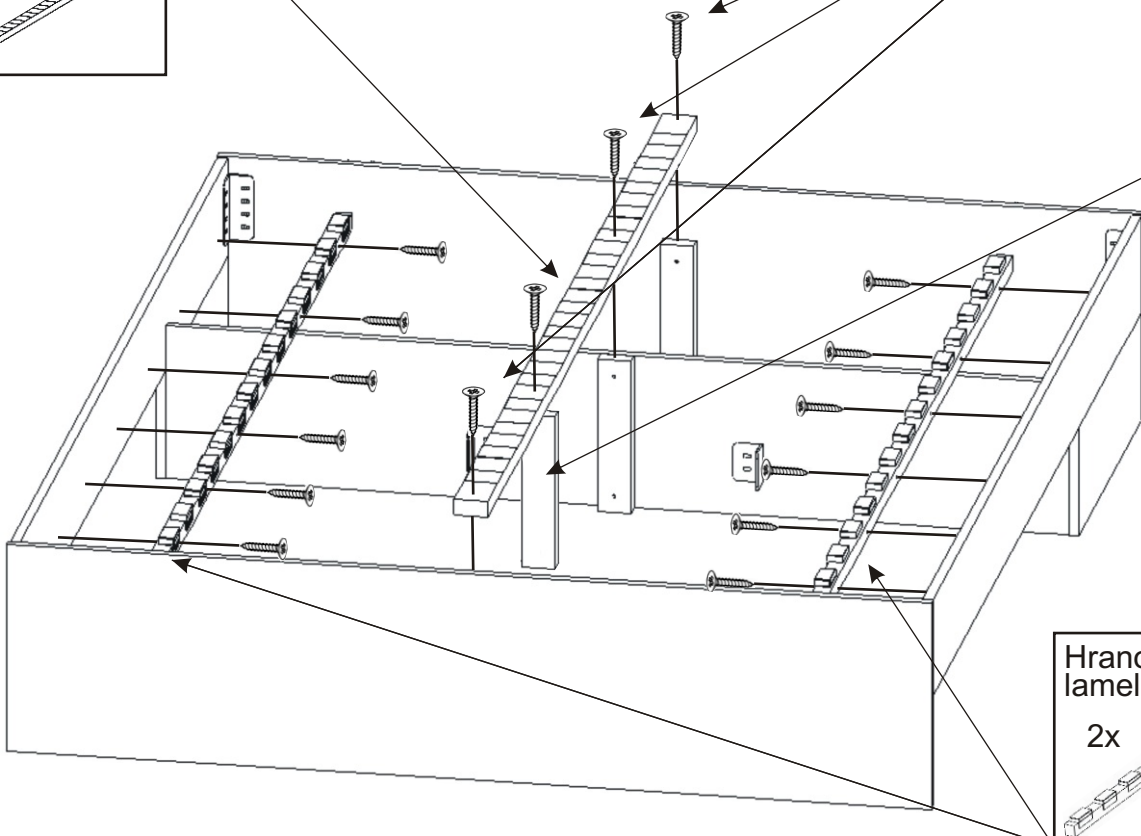
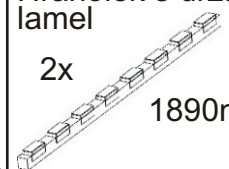
1x



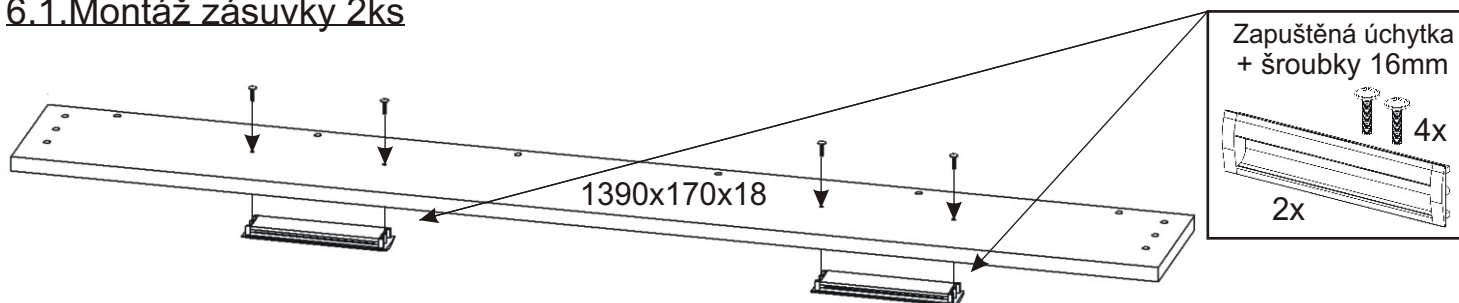
Hranolek s držáky  
lamel  
2x

2x

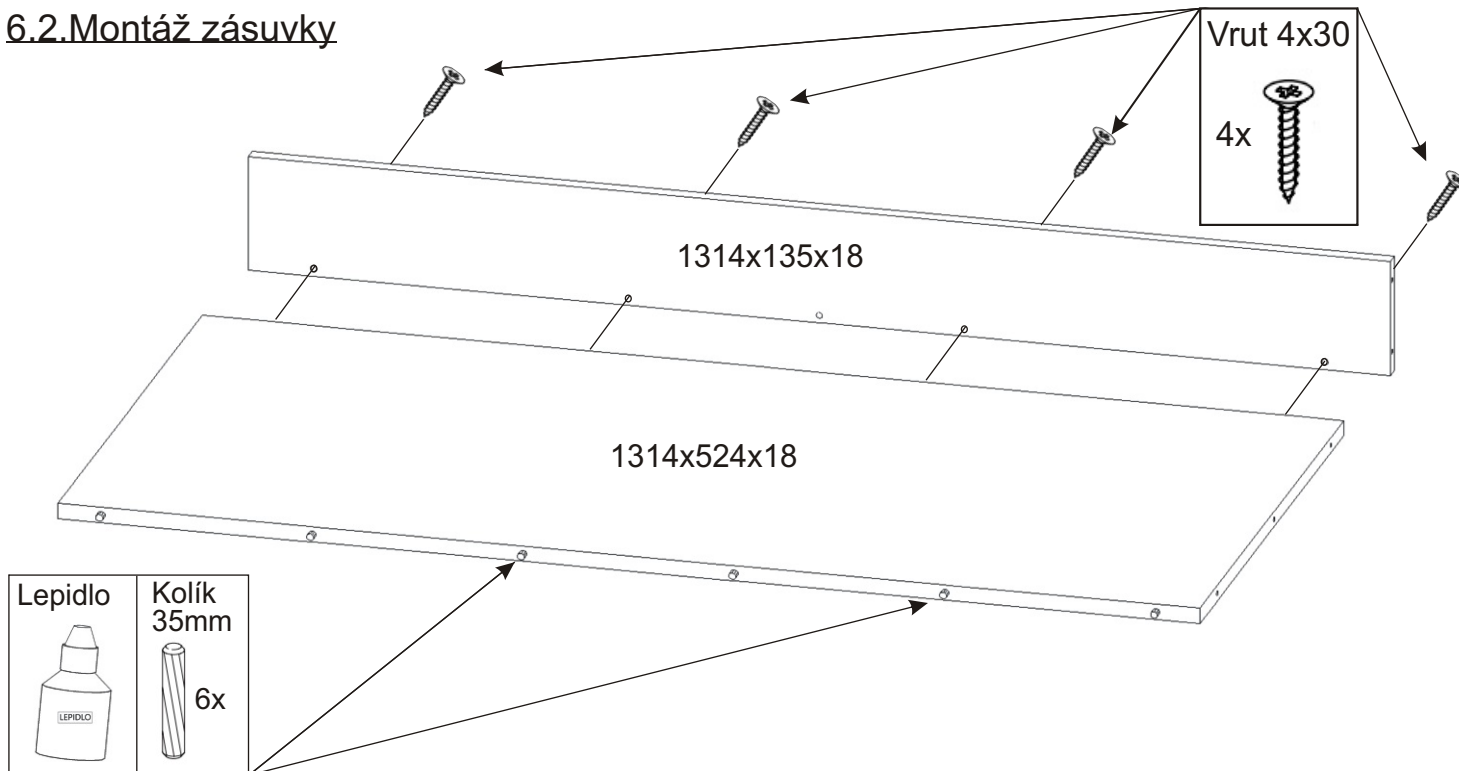
1890mm



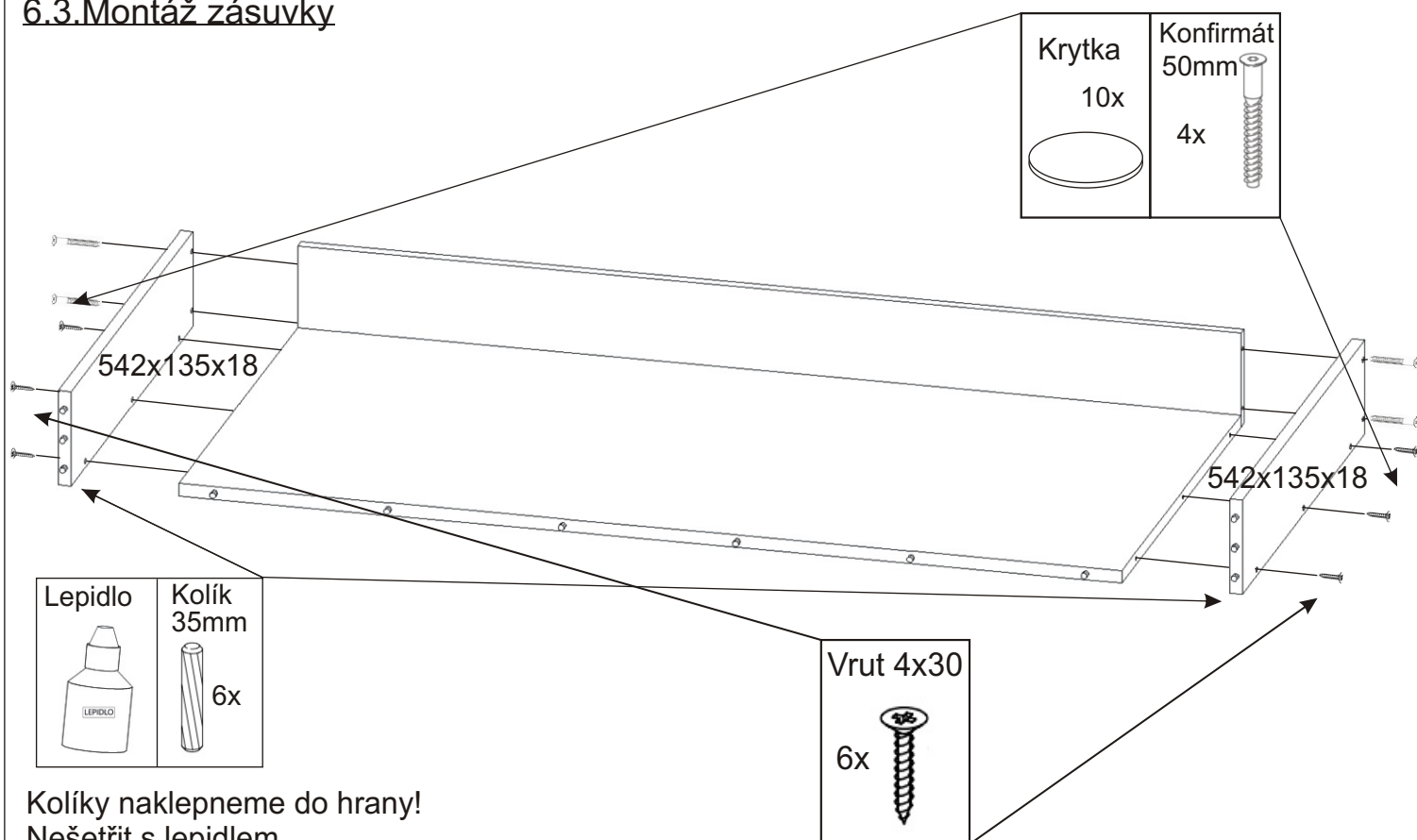
### 6.1. Montáž zásuvky 2ks



### 6.2. Montáž zásuvky



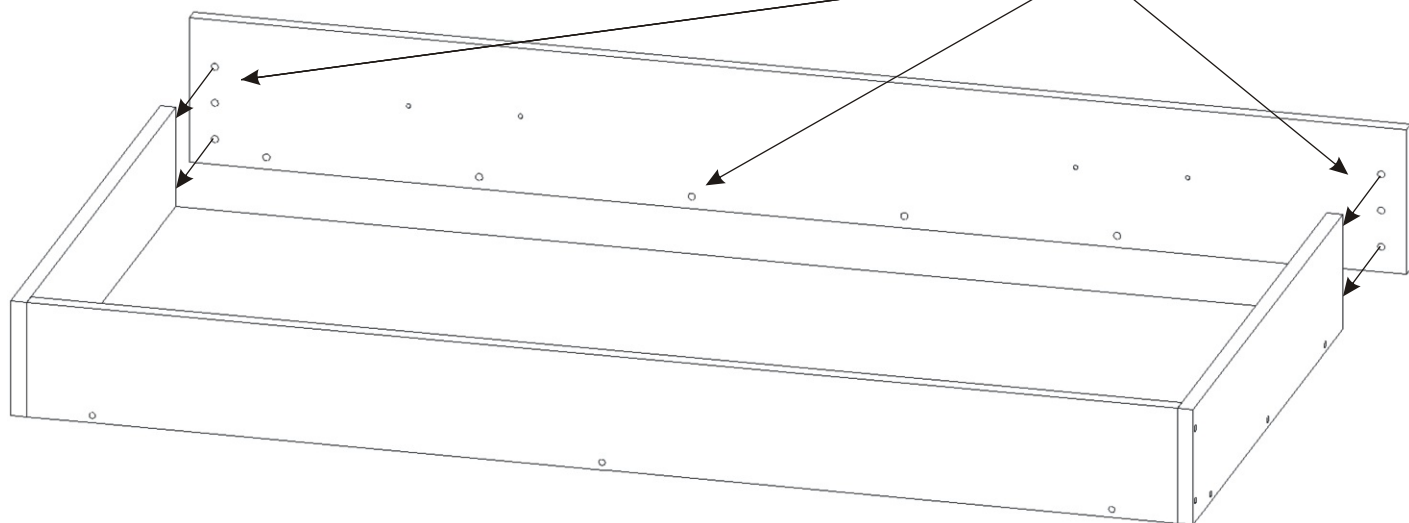
### 6.3. Montáž zásuvky



## 6.4. Montáž zásuvky

Nešetřit s lepidlem.

Lepidlo



## 6.5. Montáž zásuvky

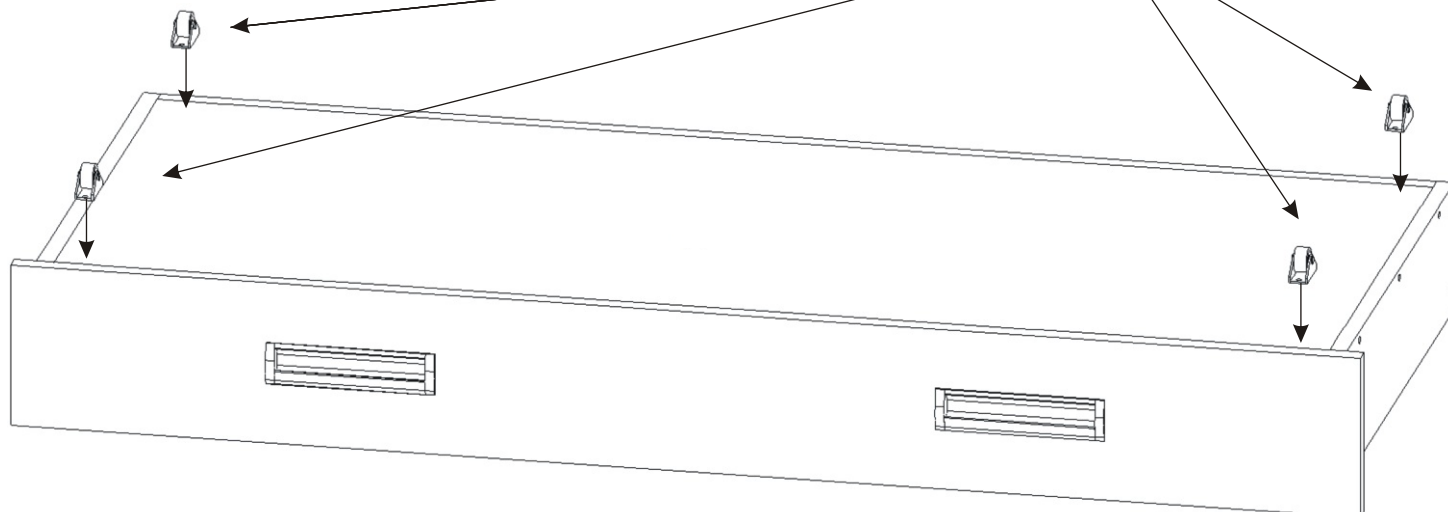
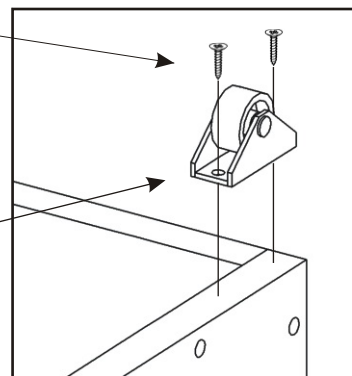
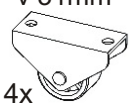
Vrut 4x16

8x



Pojzdové  
kolečko  
v 31mm

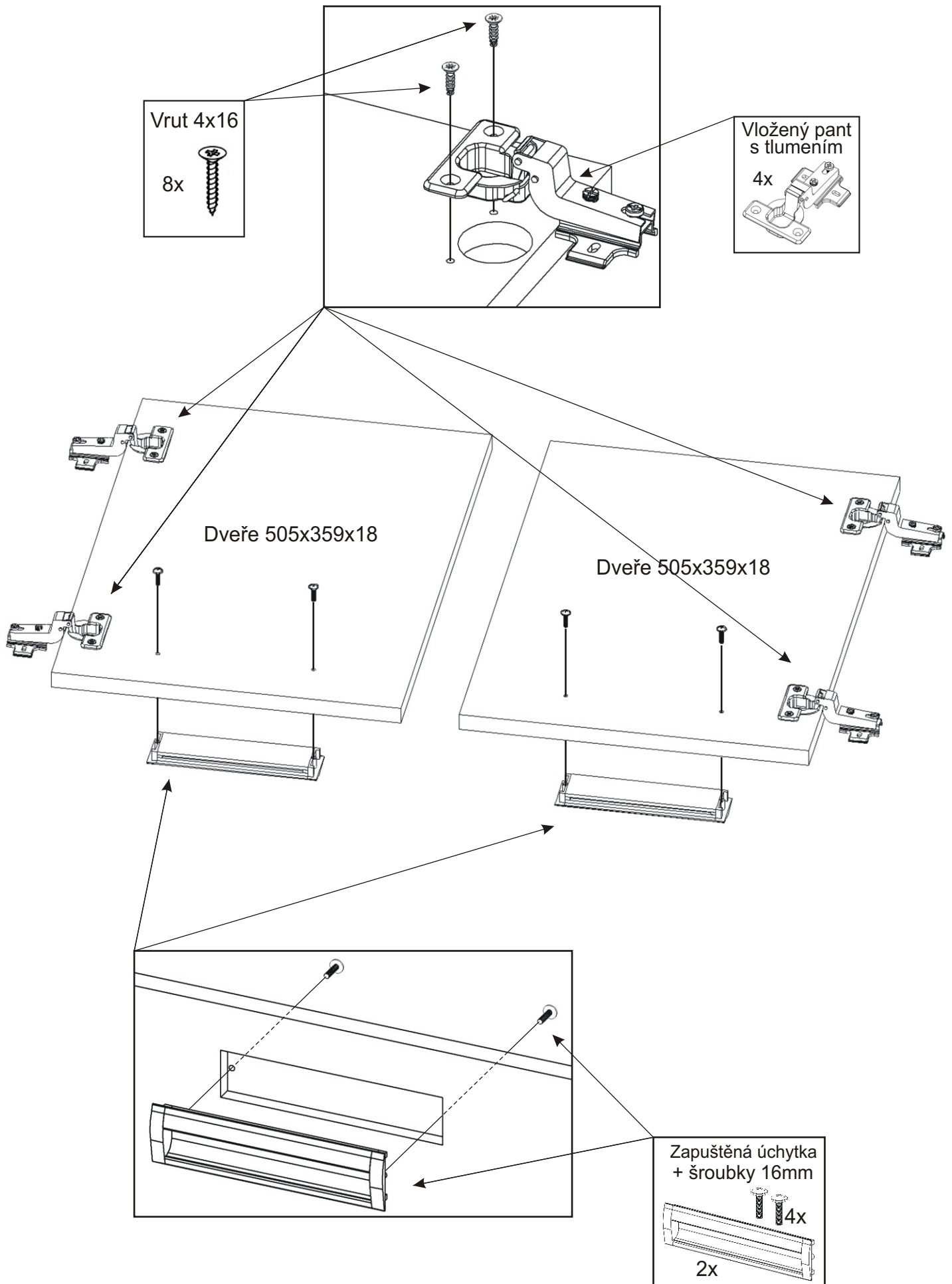
4x





## 7.1. Montáž bočních skříní 2ks pravá a levá

Tyto vysoké skřínky jsou celkem dvě jedna levá a jedna pravá.



7.2.

Kolíky natlučeme do hrany!  
Nešetřit s lepidlem.

Podpěrka

16x



Lepidlo



Kolík  
35mm



20x

Půda 404x350x18

Bok 1782x330x18

Příčka 364x330x18

Dno 404x350x18

Bok 1782x330x18

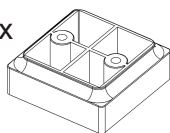
Vrut 4x16

8x

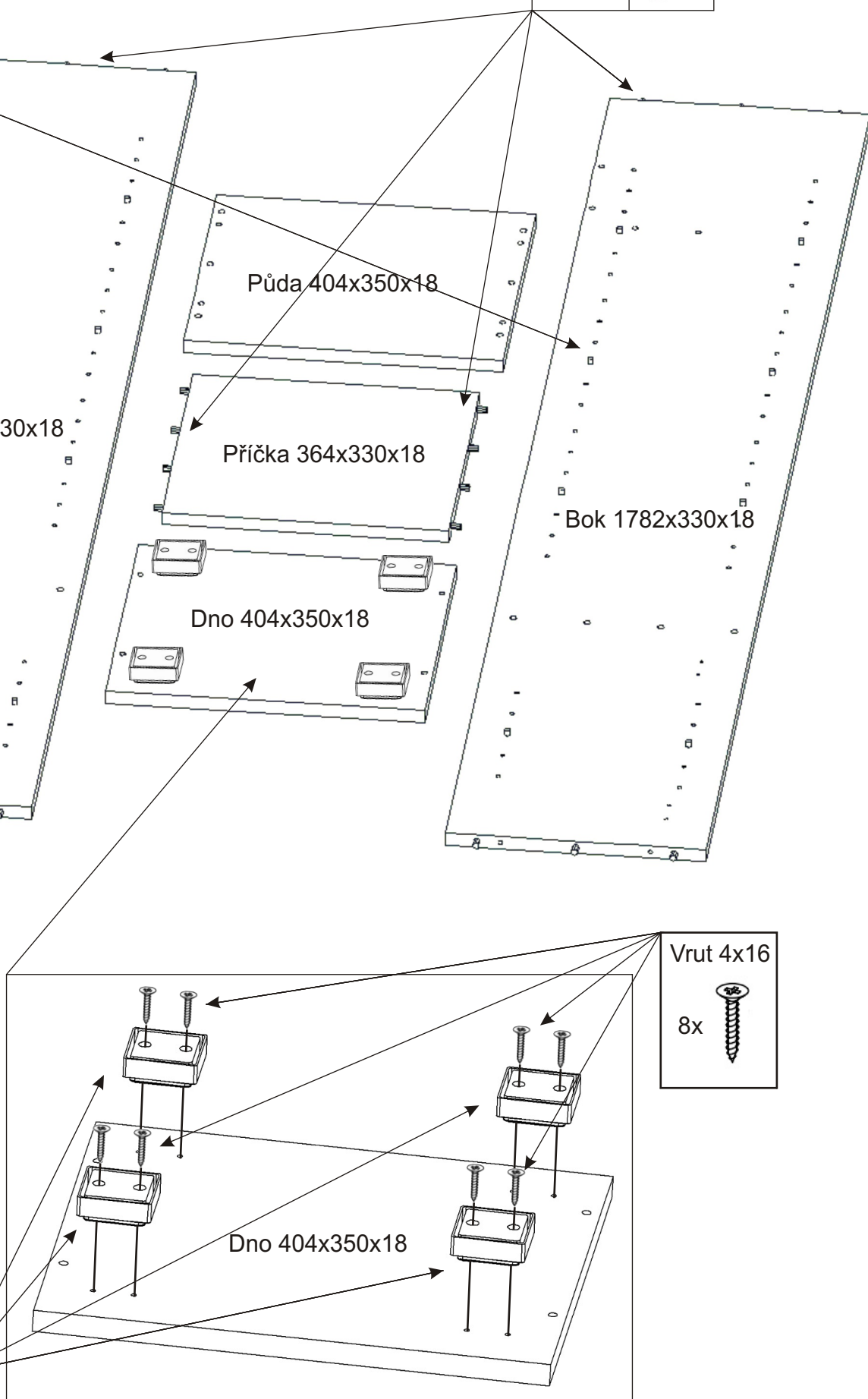


Plastová noha  
58x58x22

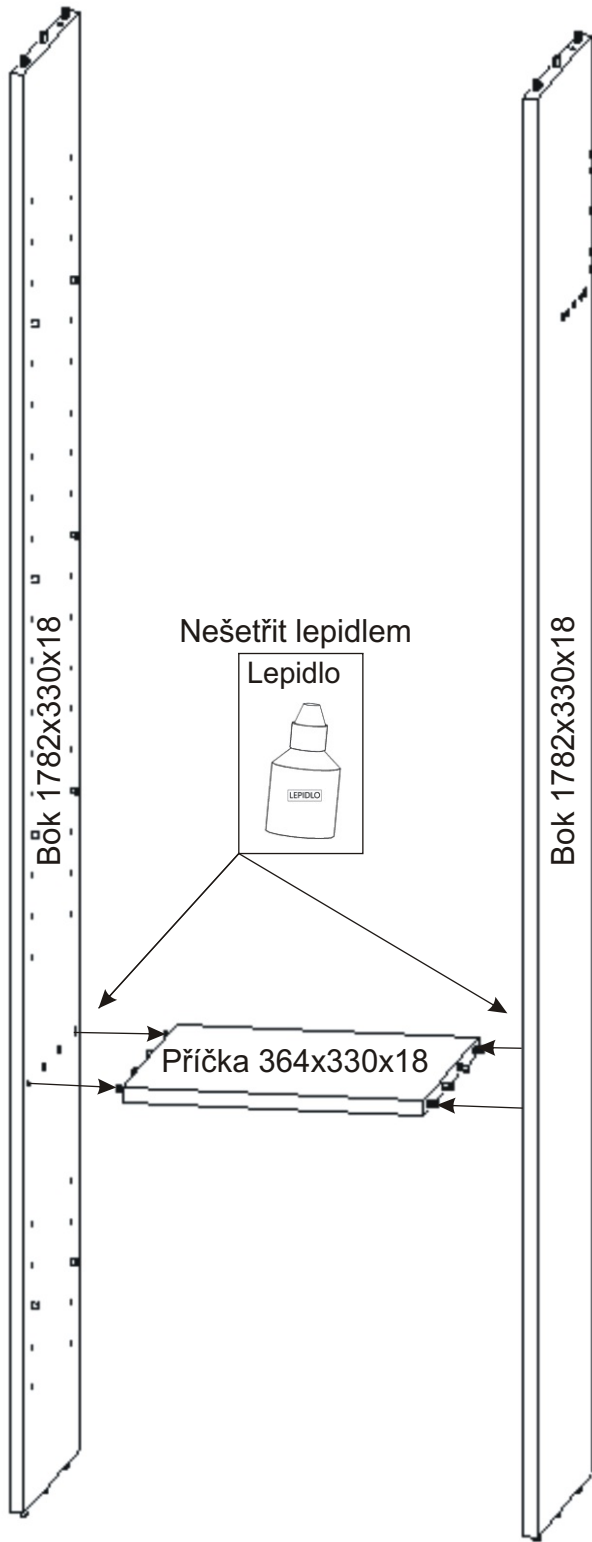
8x



Dno 404x350x18

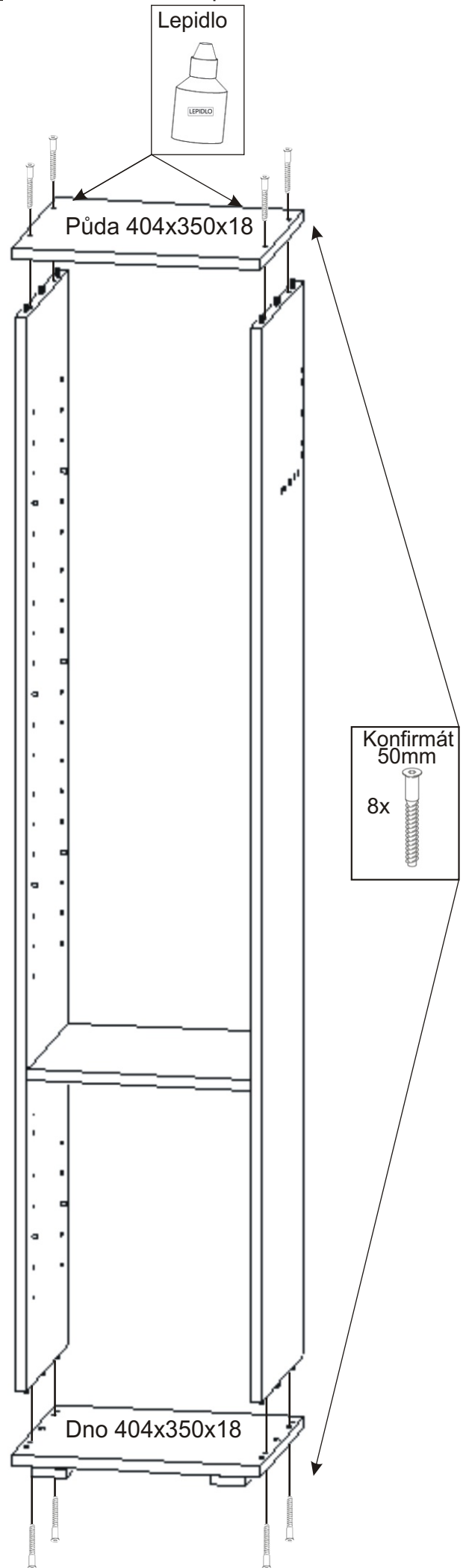


7.3.



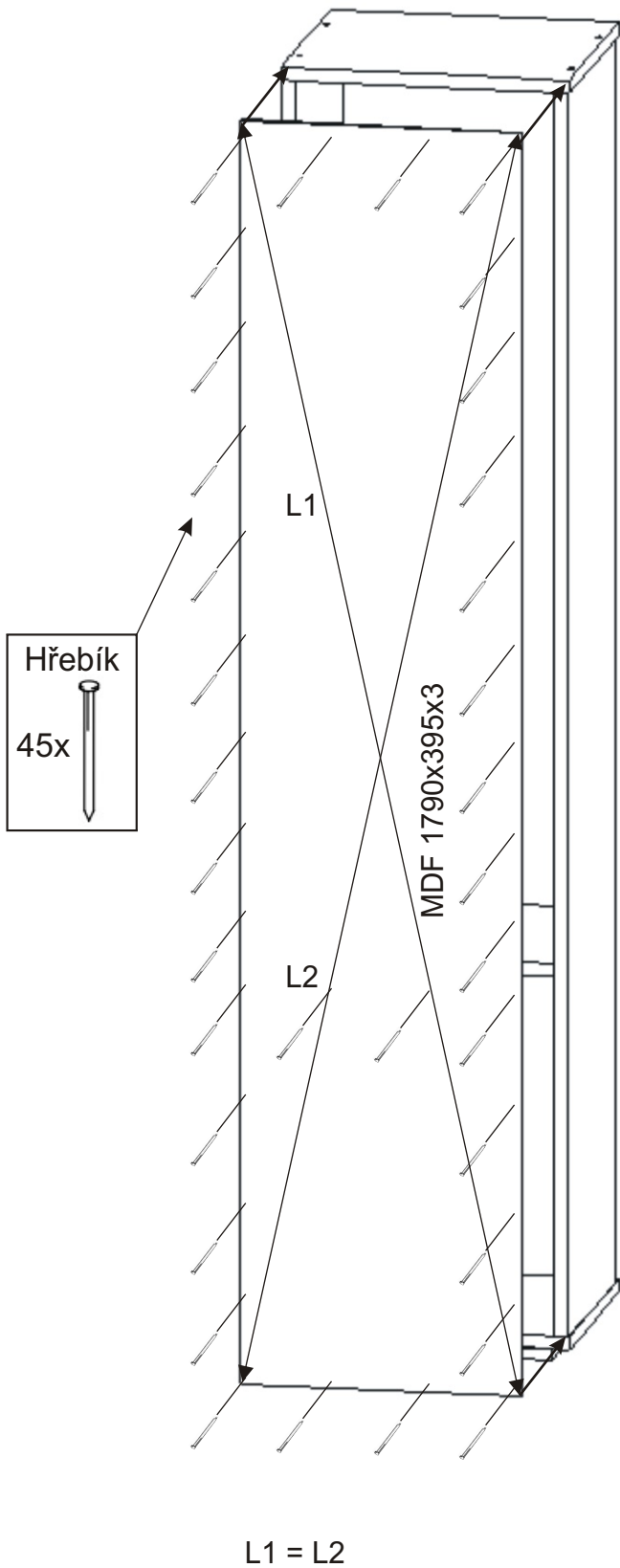
7.4.

Nešetřit lepidlem

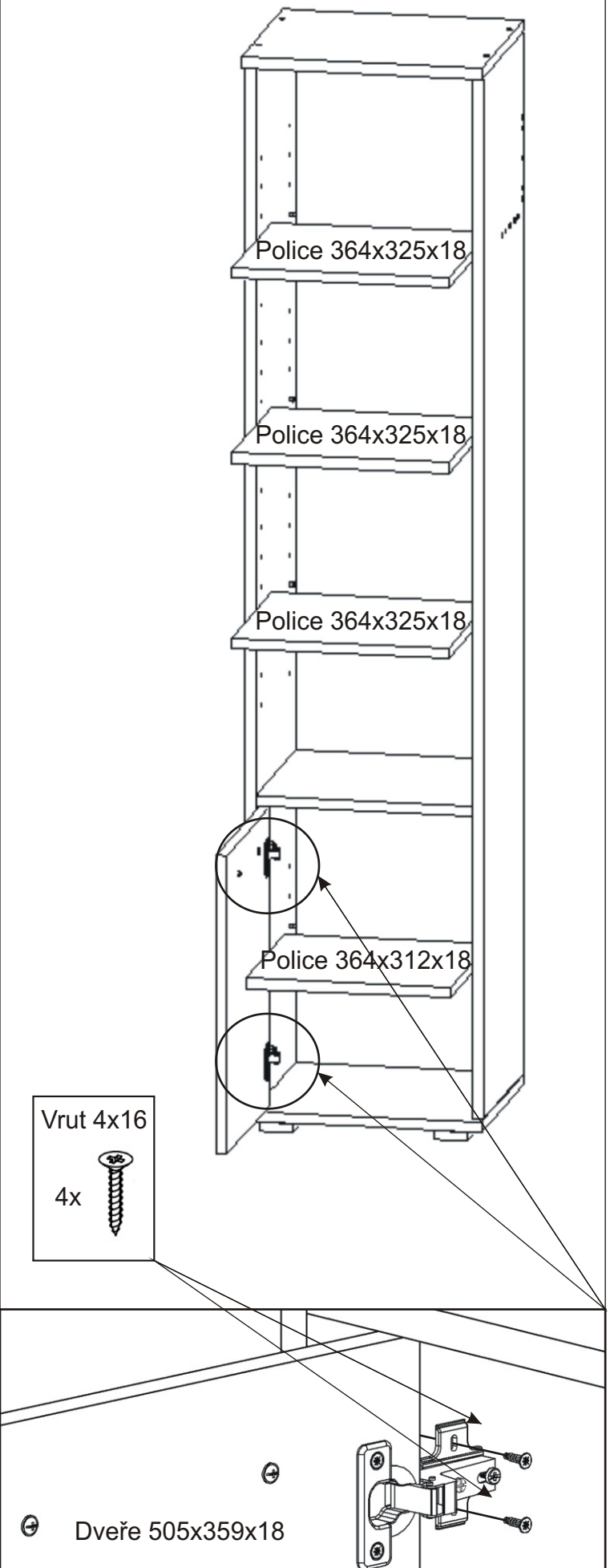




7.5.

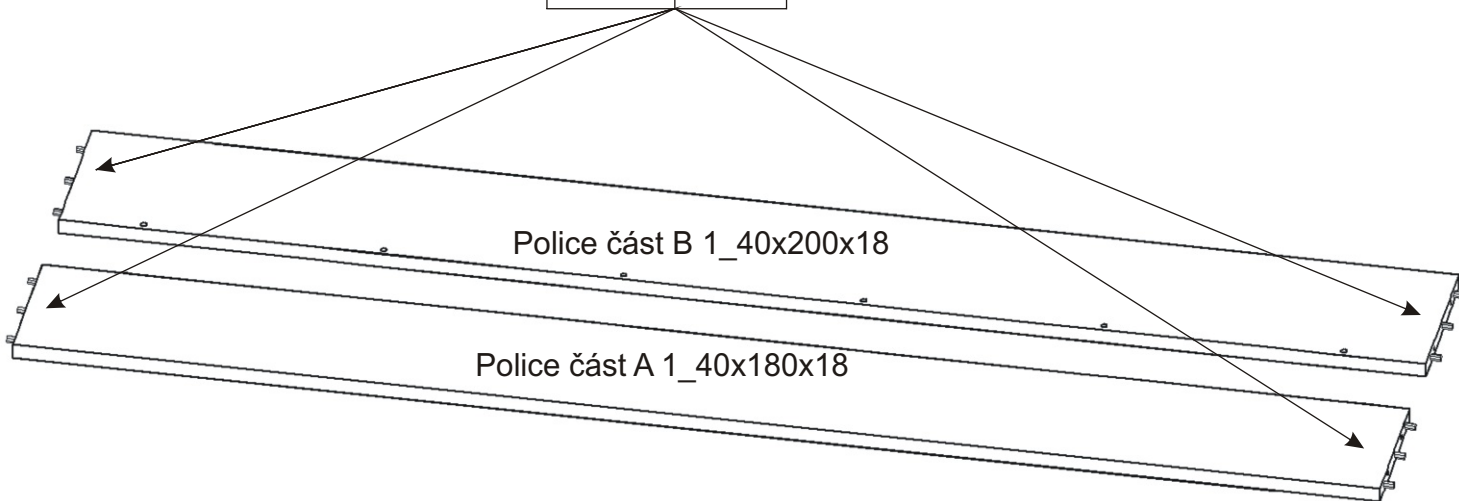
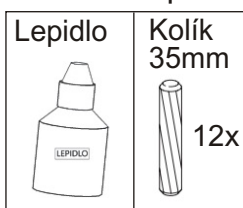


7.6.

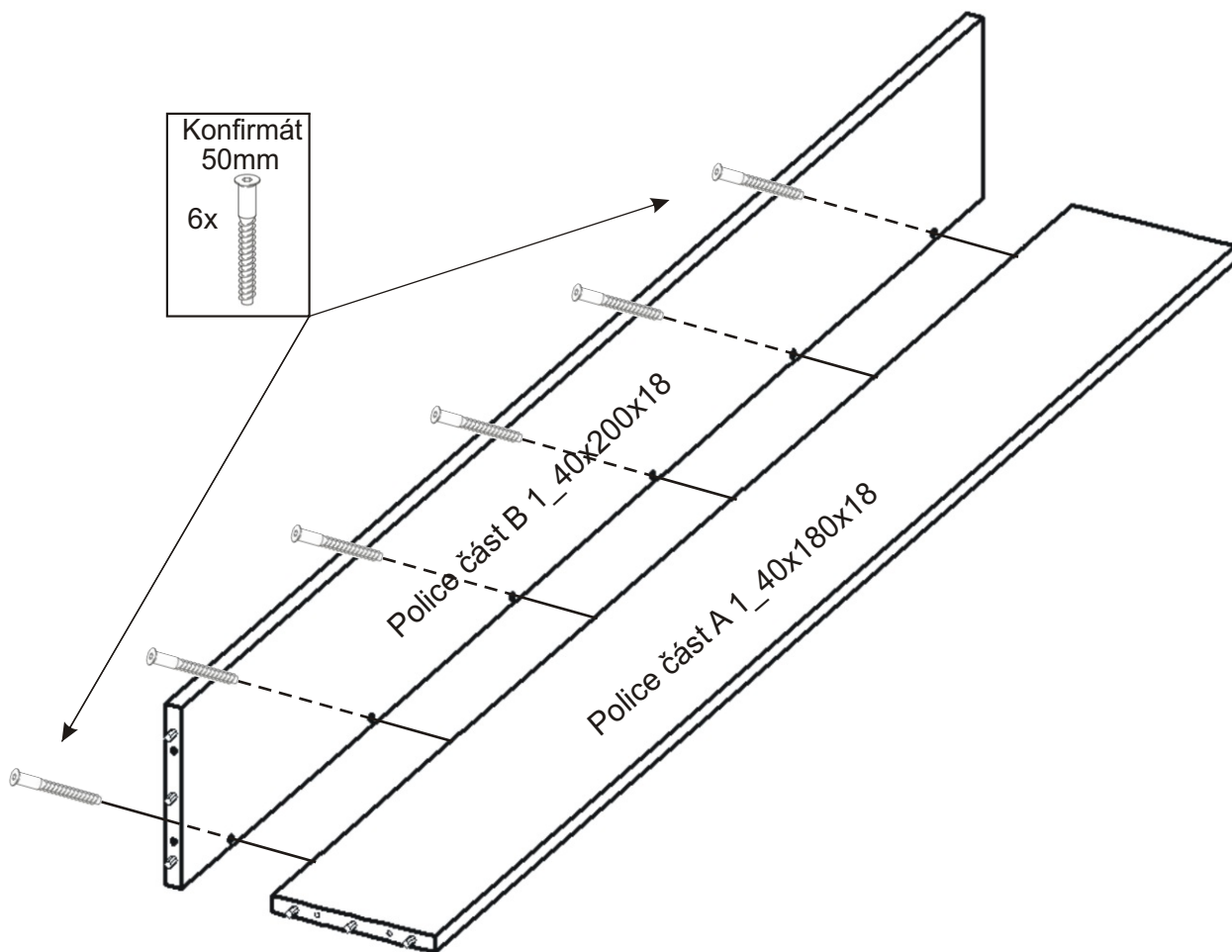
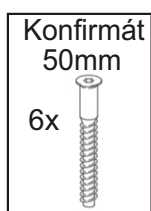


8.

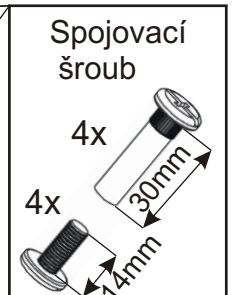
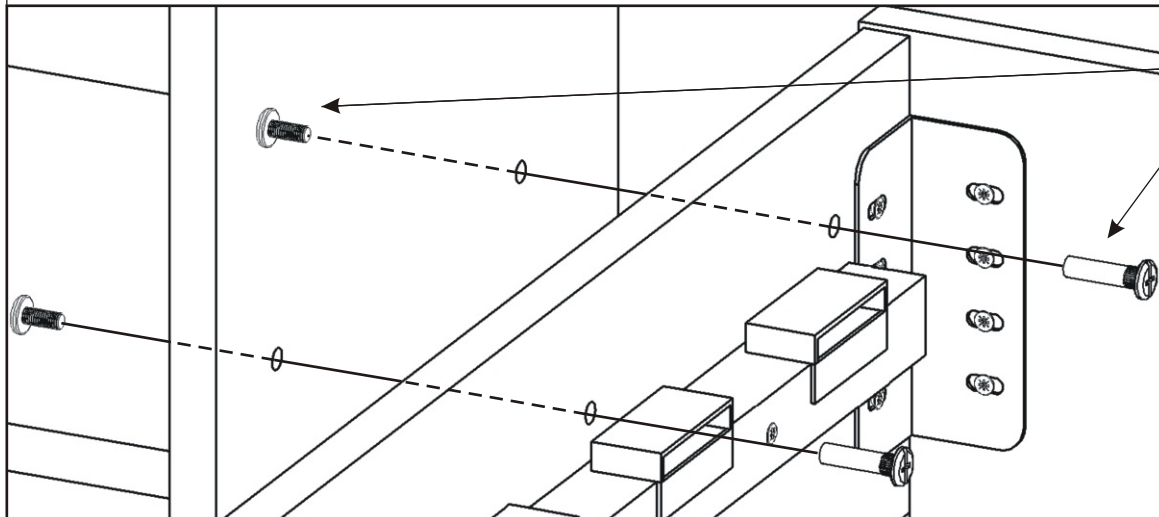
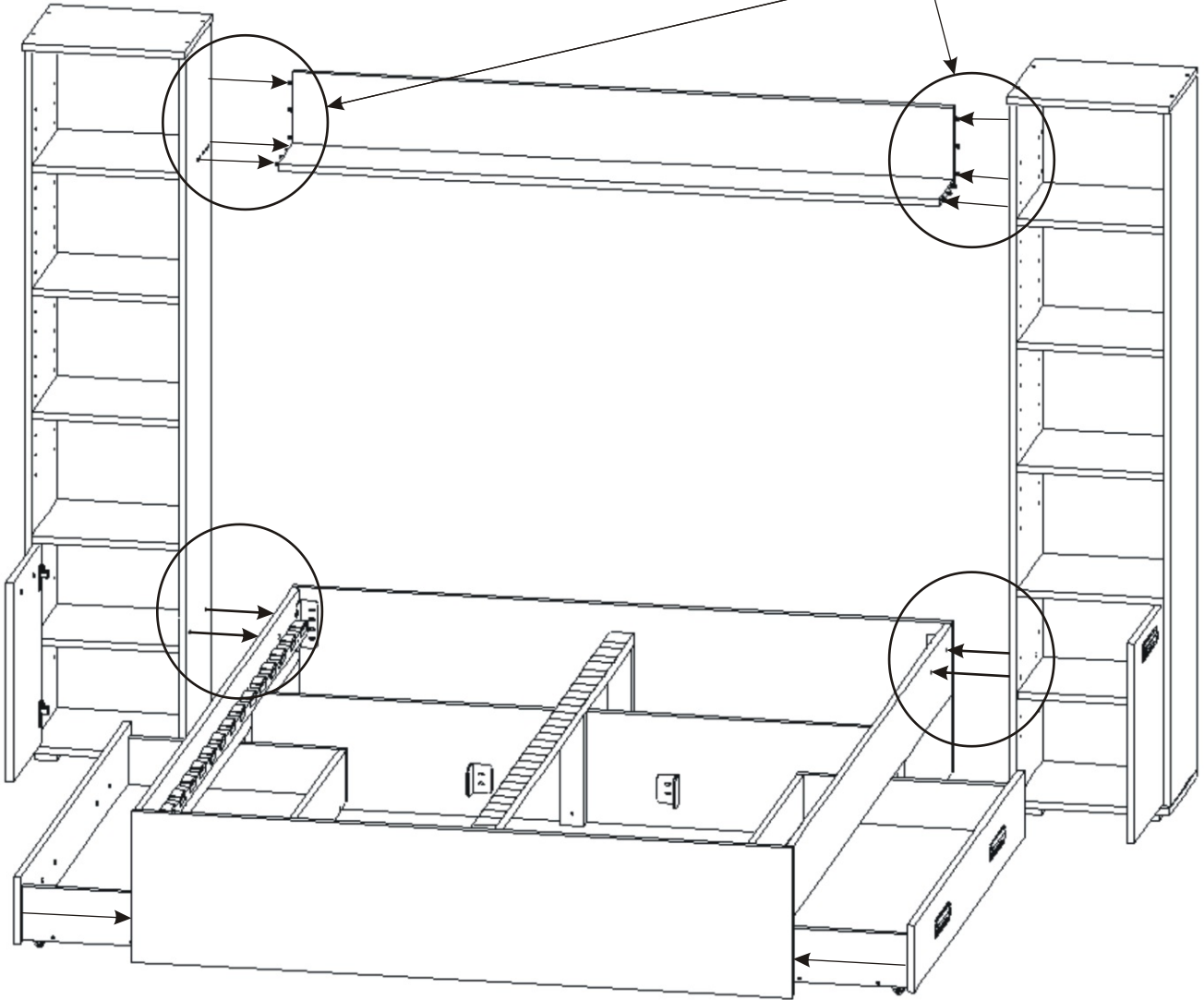
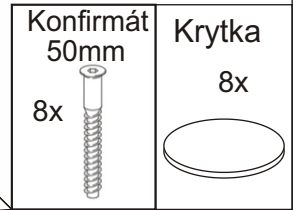
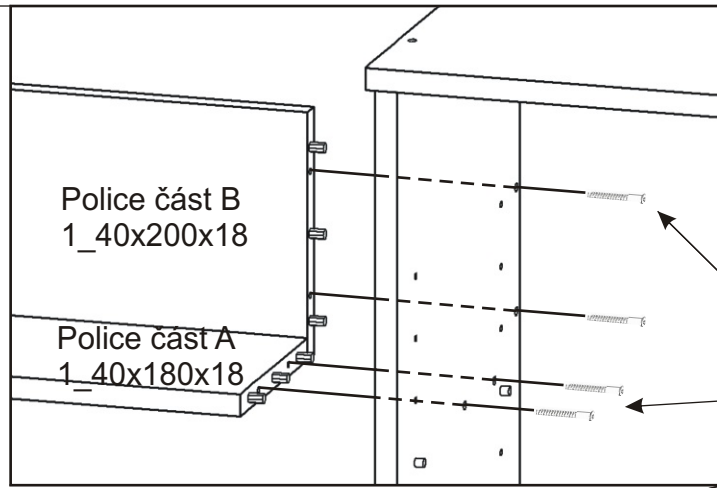
Kolíky naklepeme do hrany!  
Nešetřit s lepidlem.



9.



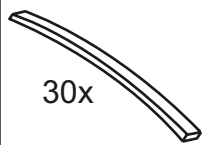
10.



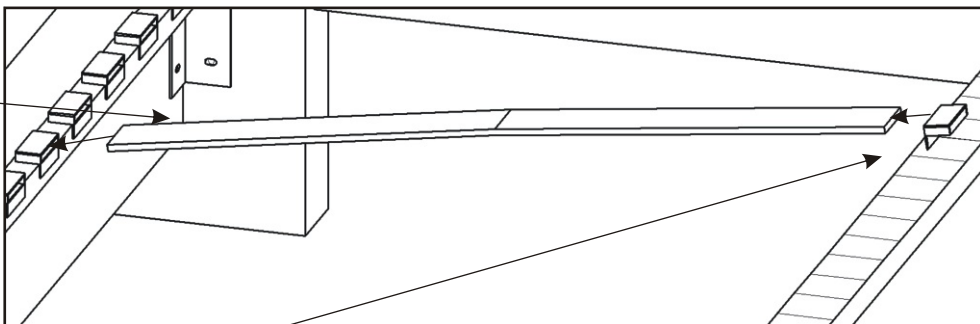
## 11. Nasazení lamel

Lamela

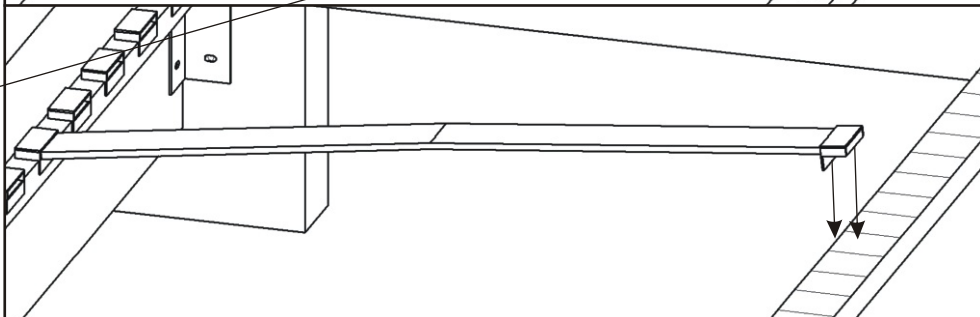
30x



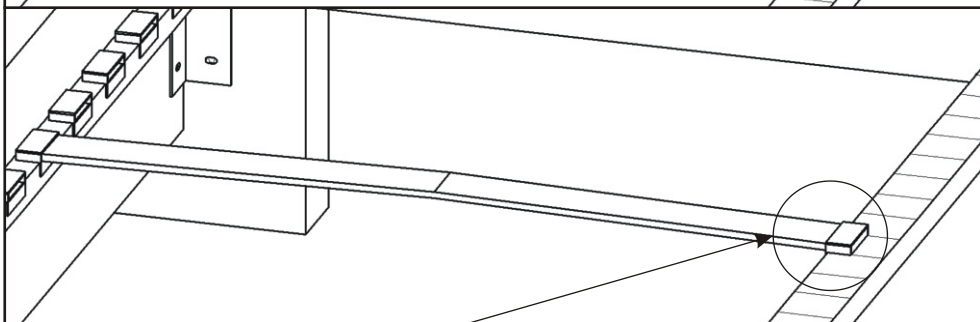
11.1.



11.2.

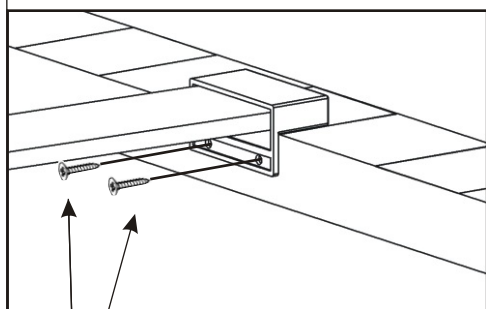
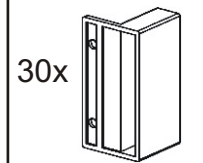


11.3.



Držák lamel

30x



Vrut 3,5x16

60x



Podložka

ø 6,3

4x



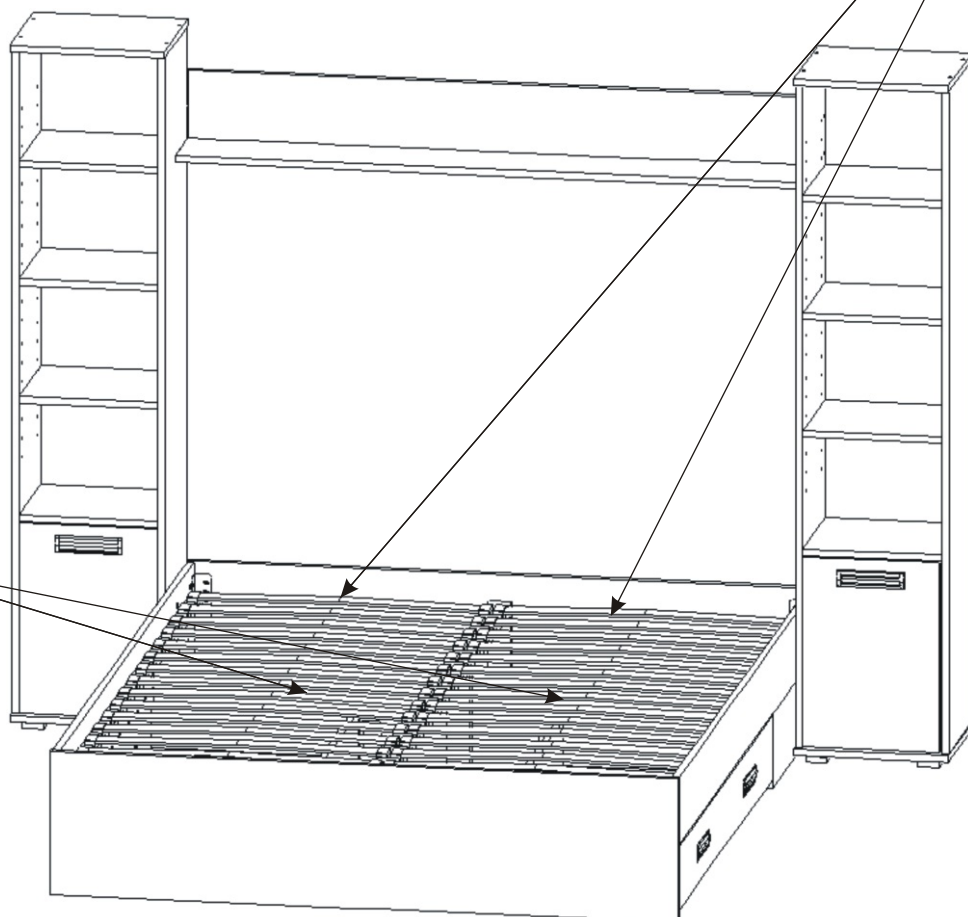
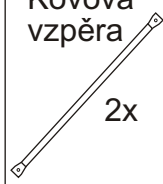
Vrut 4x25

4x



Kovová  
vzpěra

2x



Kovovou vzpěru  
připevníme ze spodní části.