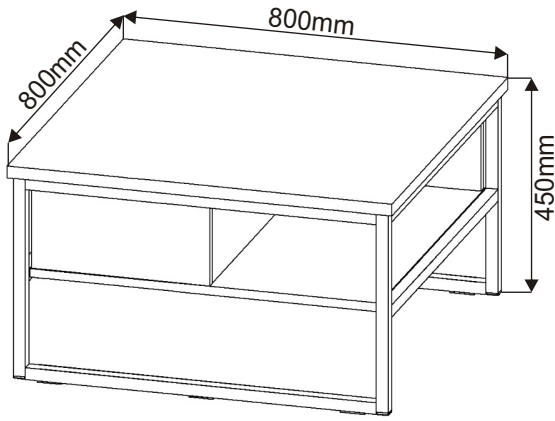
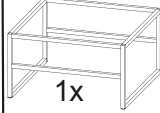
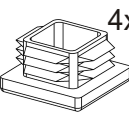

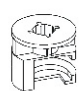

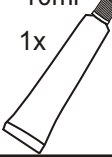




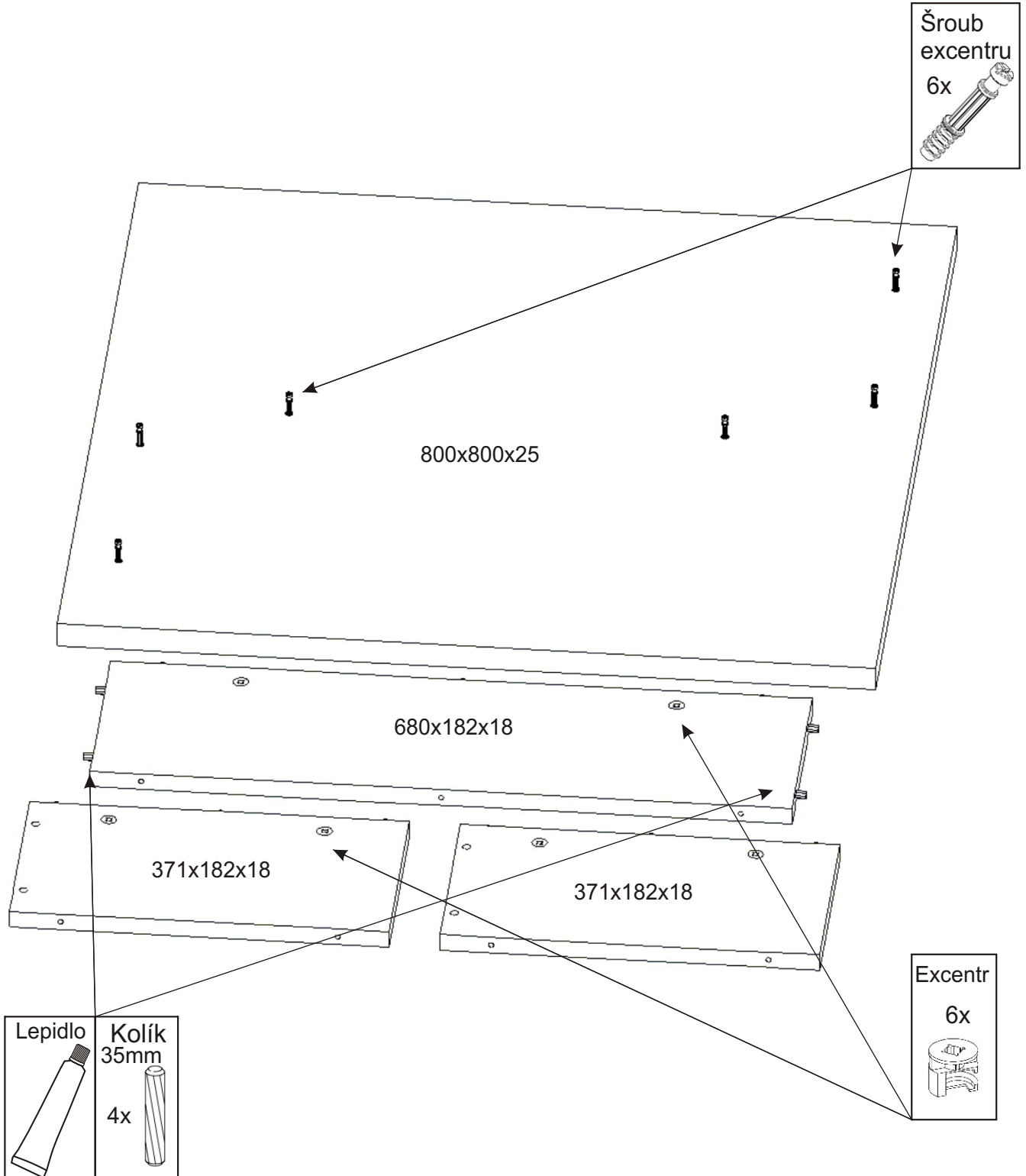


Konferenční stolek S-13



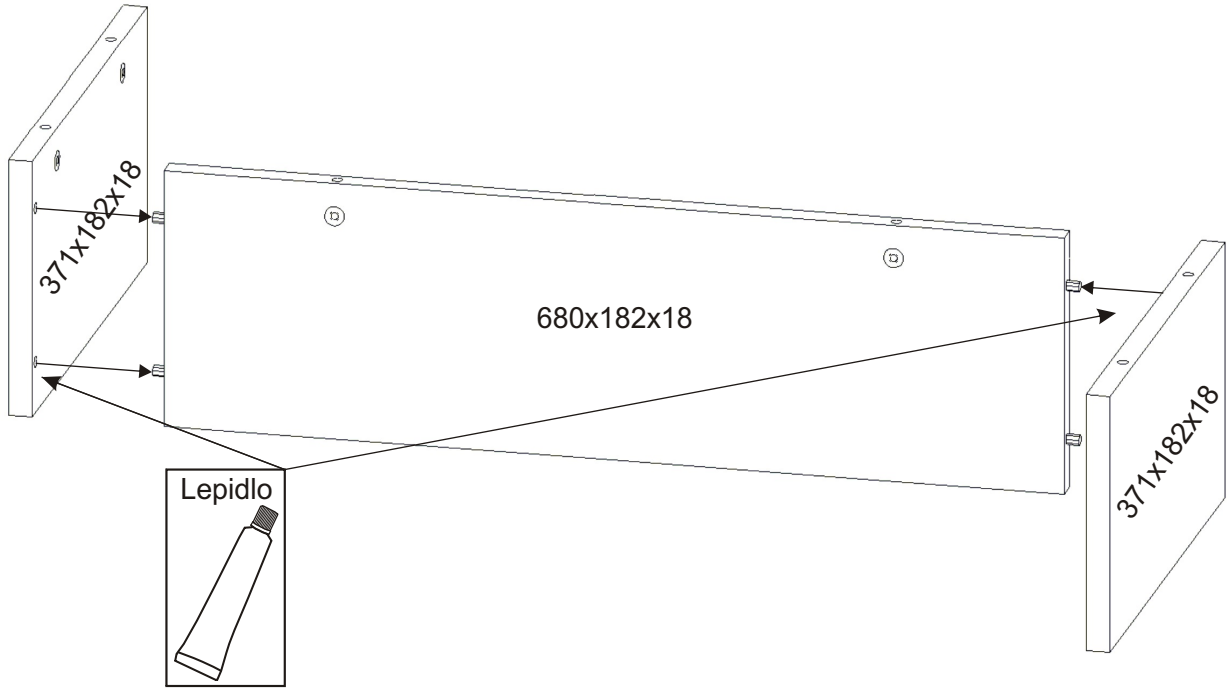
Kovová podnož 780x780x425 1x 	Krytka jeklu 25x25x5 4x 	Šroub excentru 6x 	Excentr 6x 	Kolík 35mm 4x 
Lepidlo 10ml 1x 	Krytka velká (antracit) 6x 	Krytka velká (dřevodekor) 6x 	Konfirmát 50mm 6x 	Vrut 4x16 18x 

1.

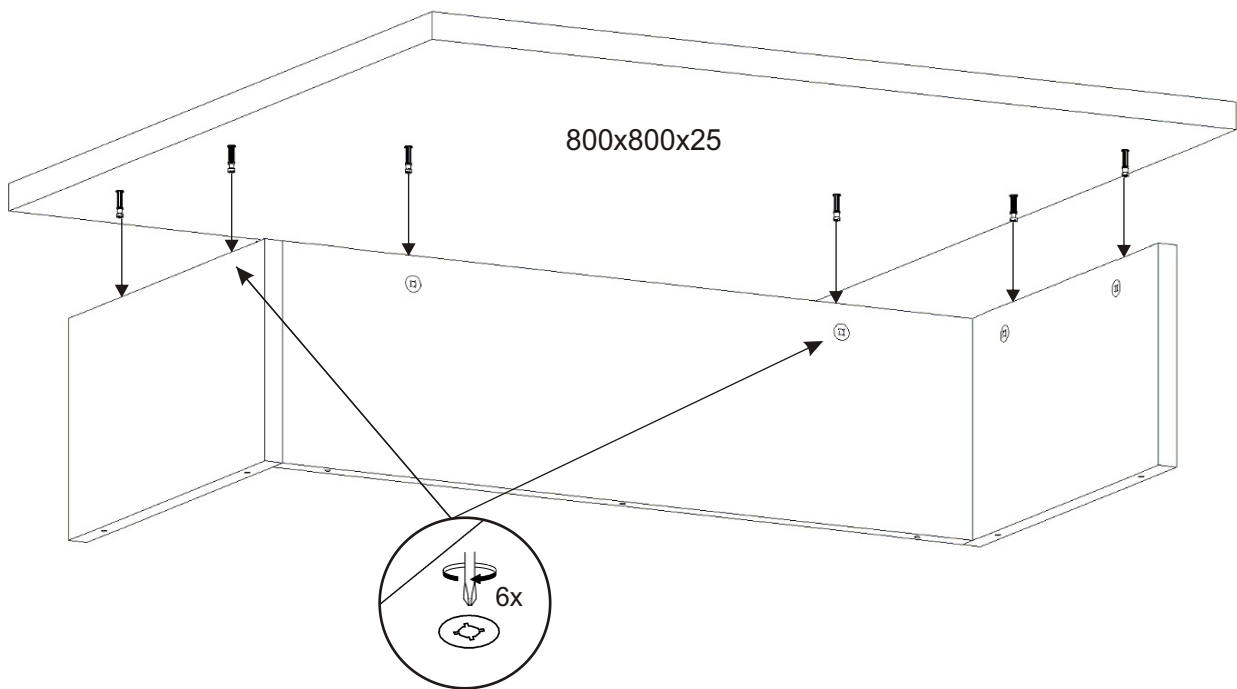


2.

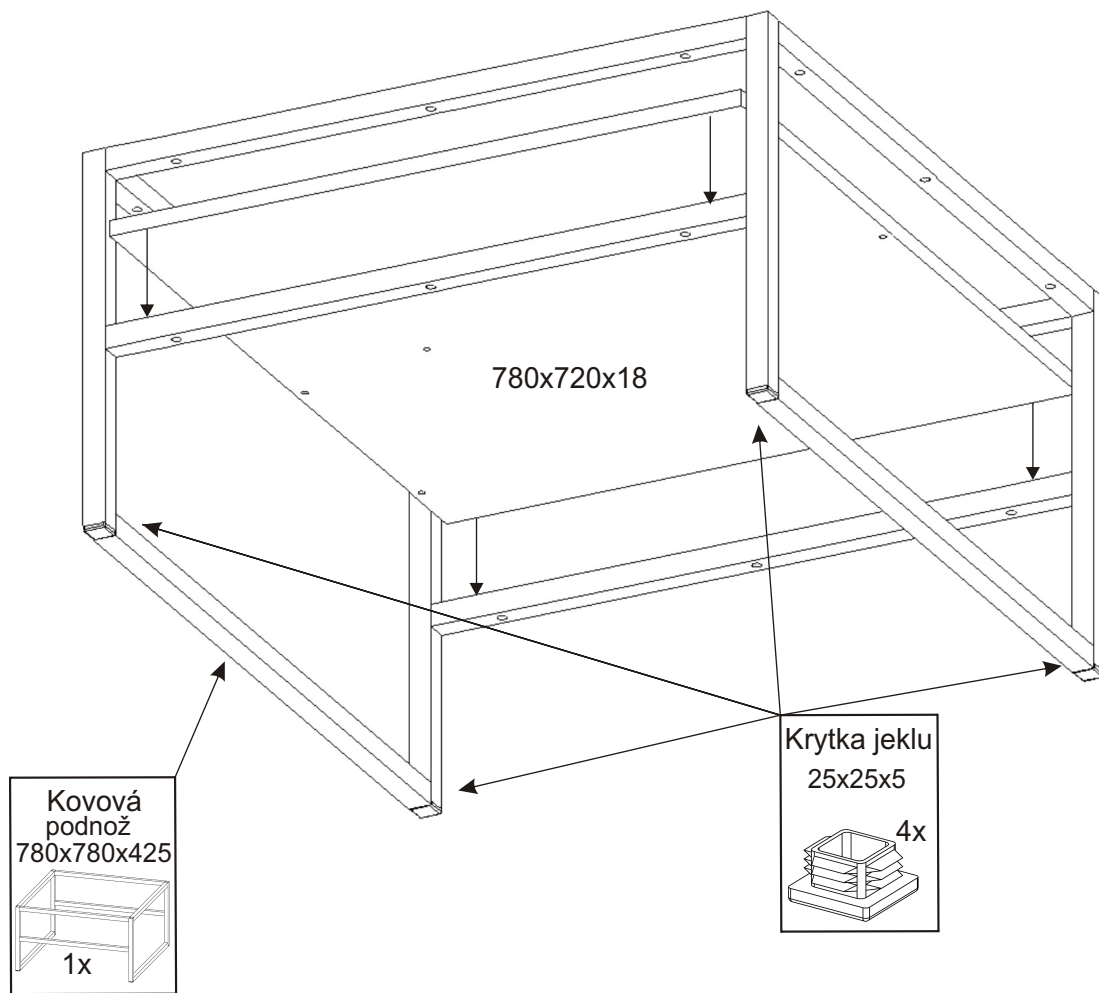
Stolek je možné složit i bez lepidla,
v případě slepení již jej nebude možné
rozebrat bez poškození.



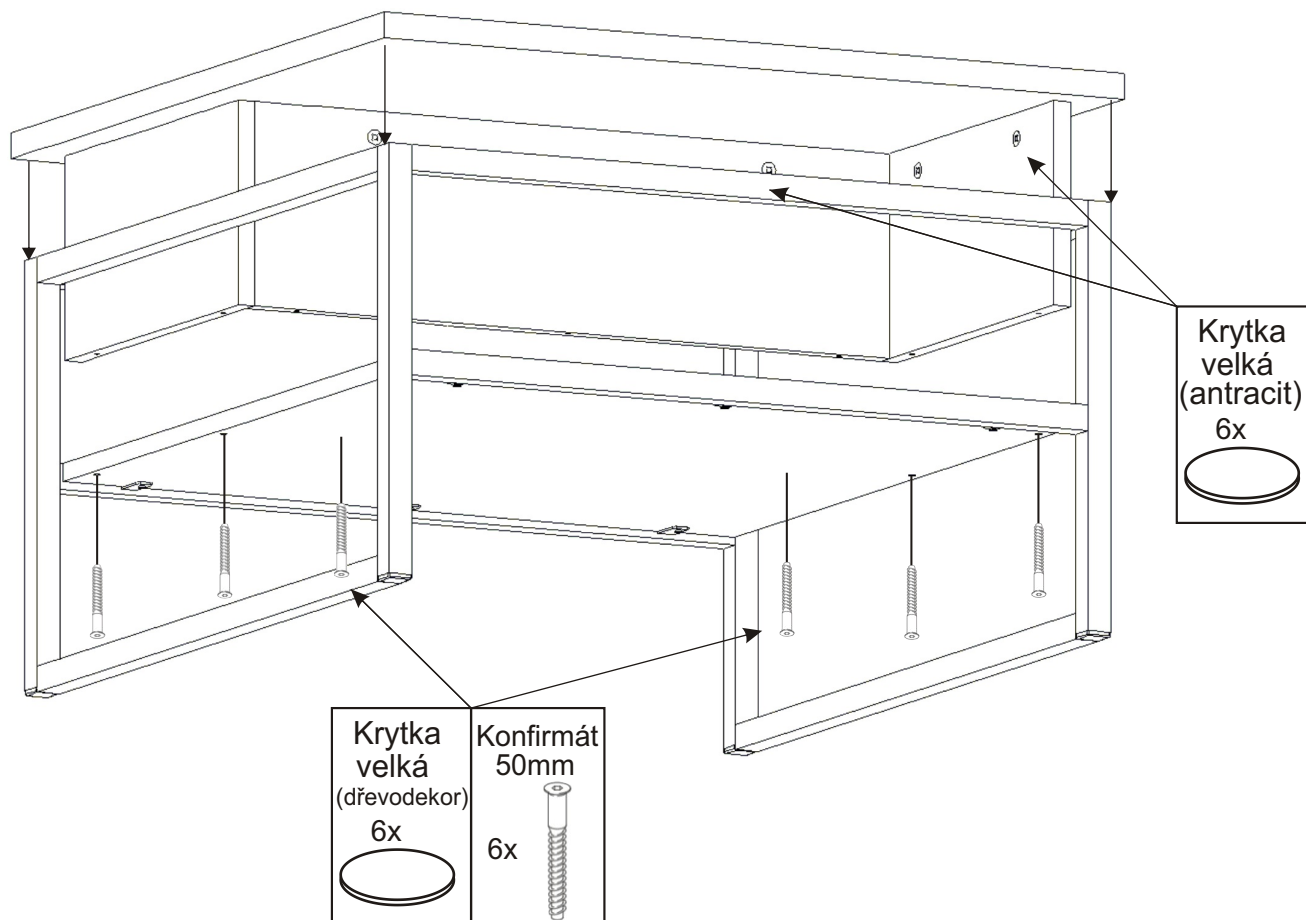
3.



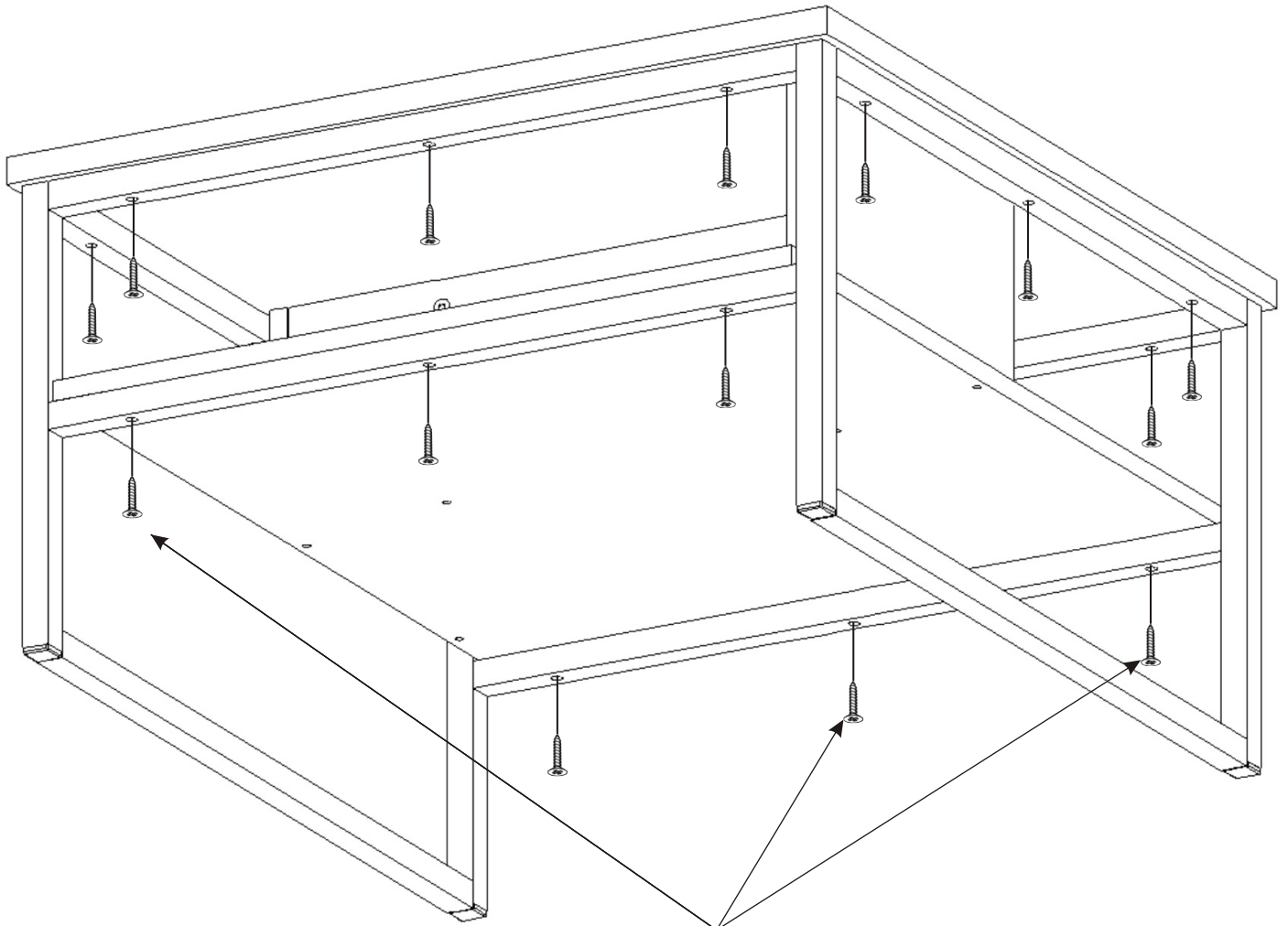
4.



5.



6.



Vrut
4x16
18x

