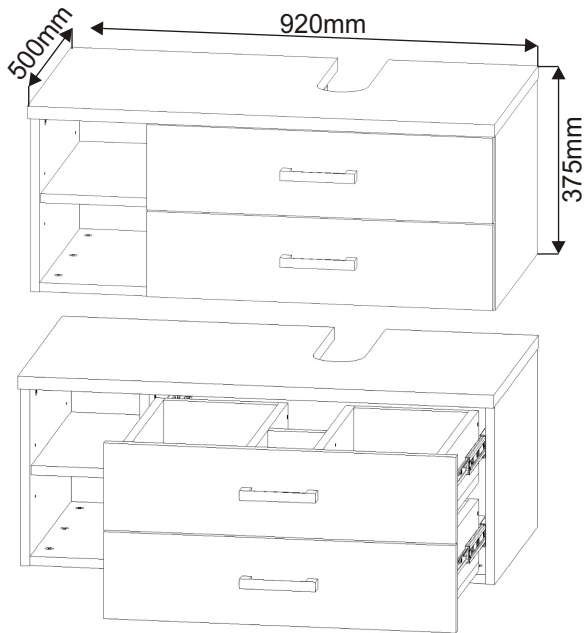

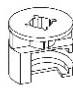

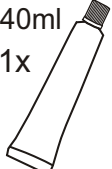






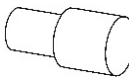
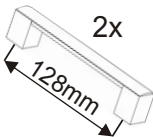

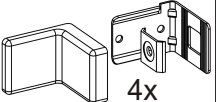


KBB 43

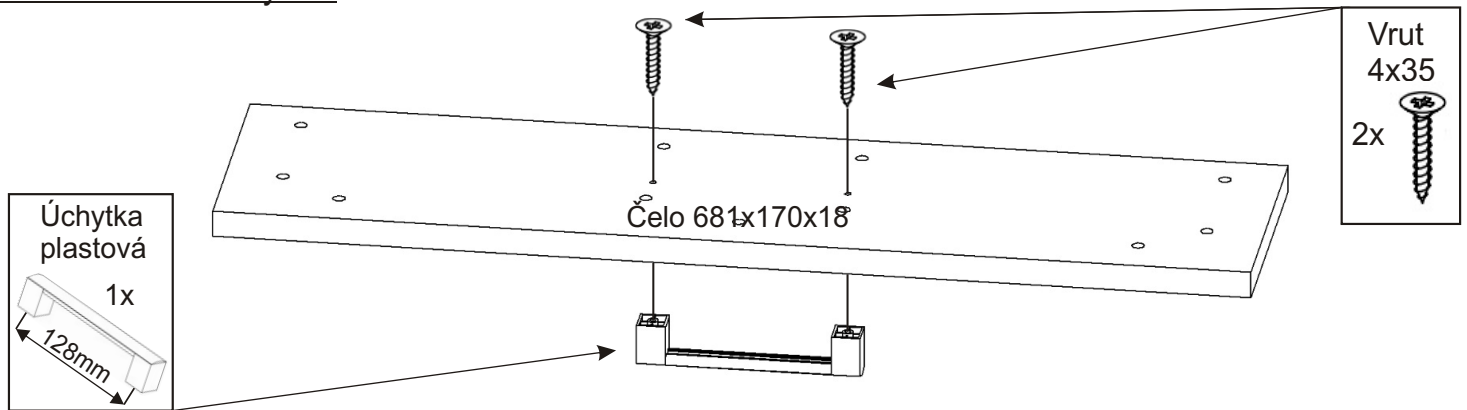


Šroub excentru 20x 	Excentr 20x 	Kolík 35mm 52x 	Lepidlo 40ml 1x 	Krytka velká 34x 
--	---	---	--	---

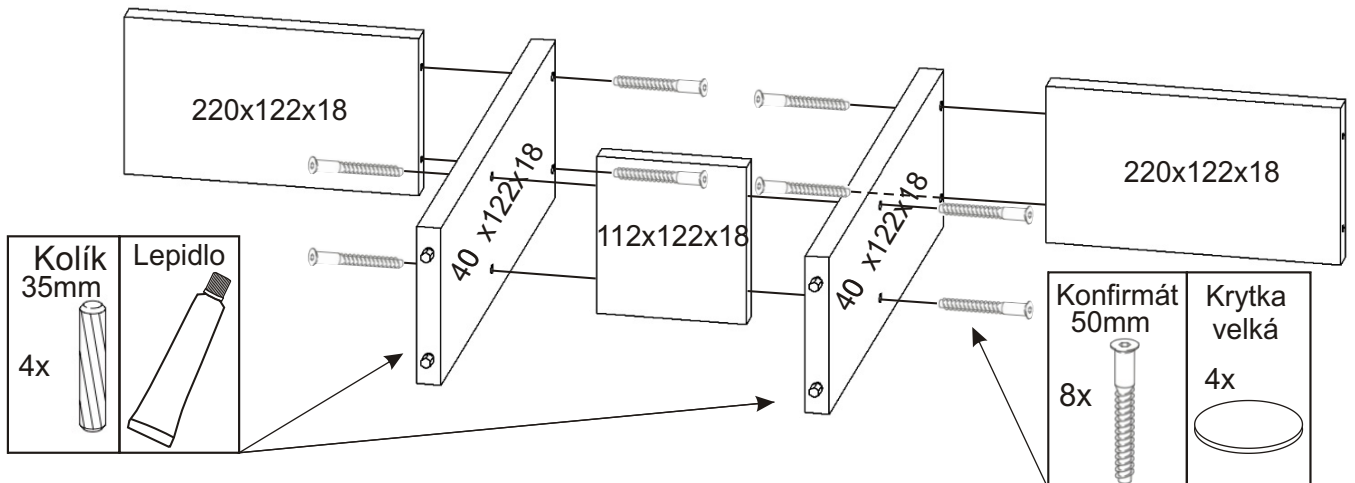
Vrut 4x16 28x 	Vrut 4x20 8x 	Vrut 4x35 4x 	Vrut 6x70 4x 	Hmoždinka ø12 4x 
---	---	---	---	---

Policové podpěrky 4x 	Úchytka plastová 2x 128mm 	Konfirmát 50mm 32x 	Závěsné kování Bystrica 52x50x39mm 4x 
--	---	---	---

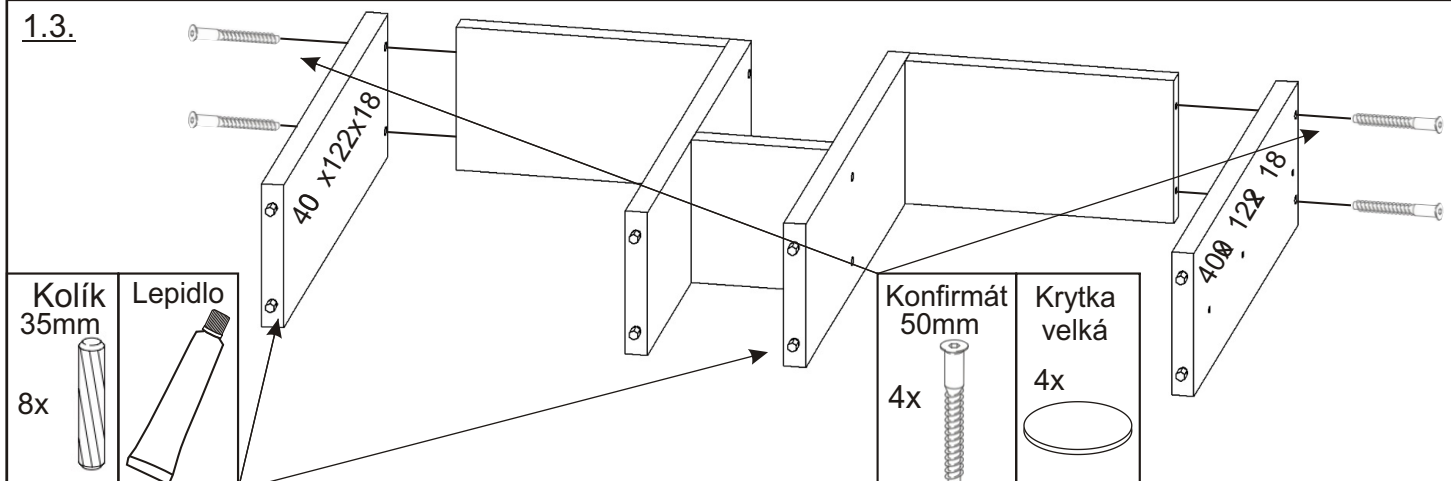
1.1. Montáž uásvky 2ks



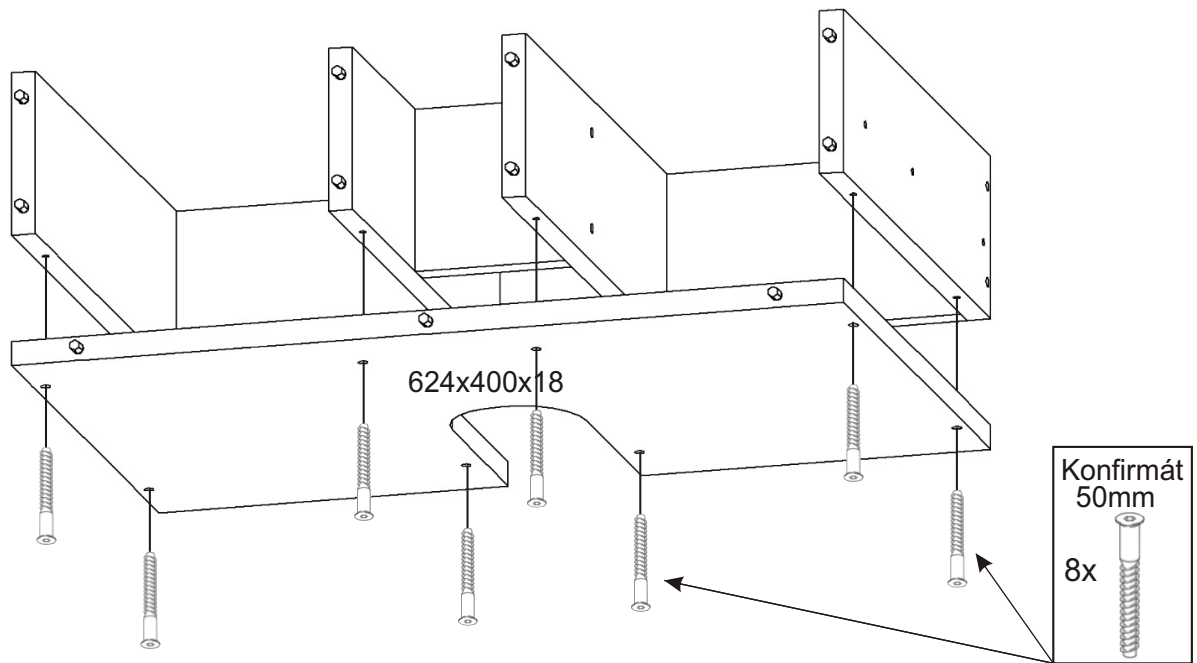
1.2.



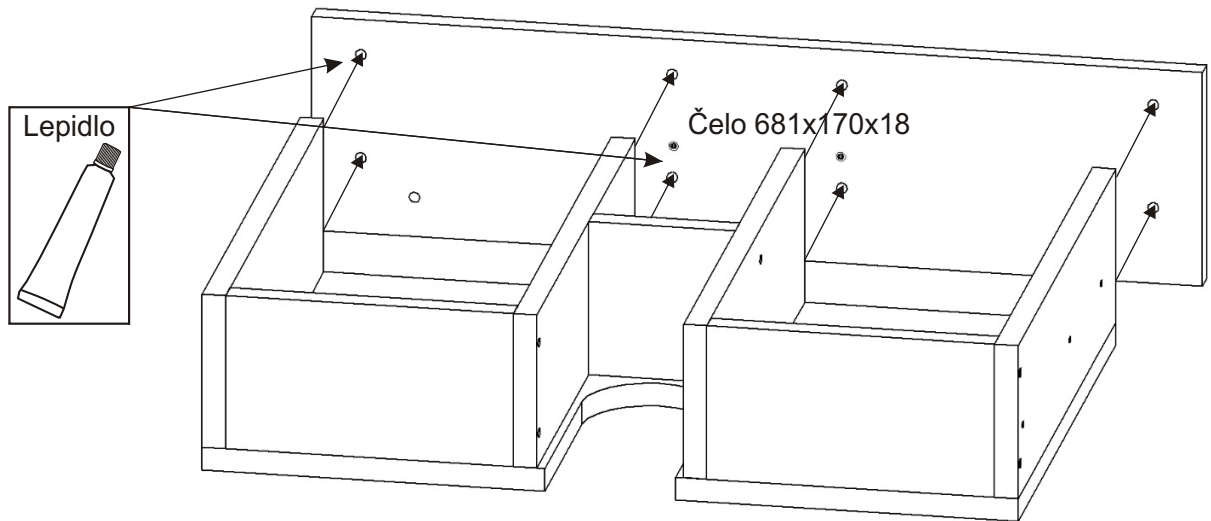
1.3.



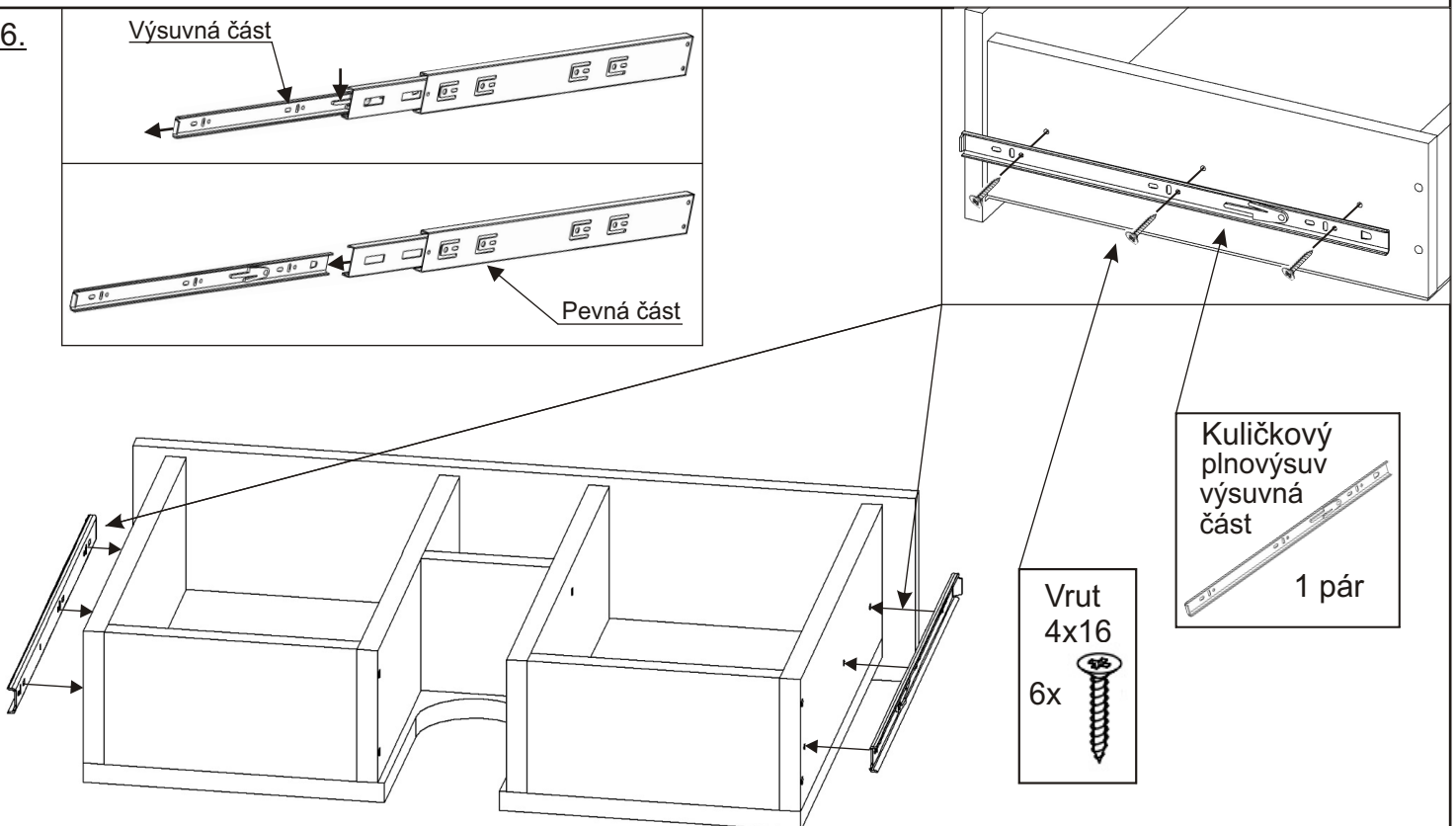
2.4.



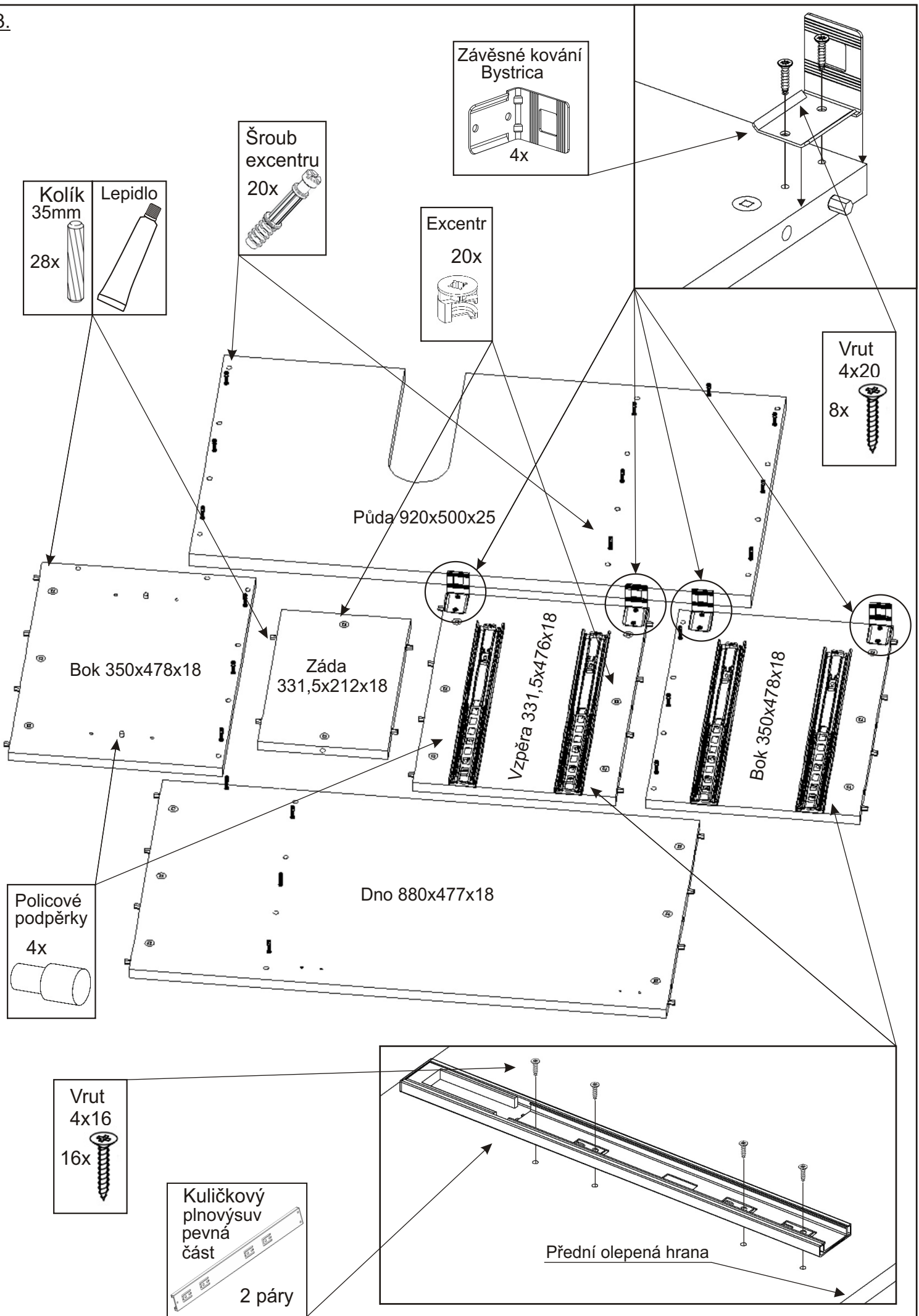
2.5.



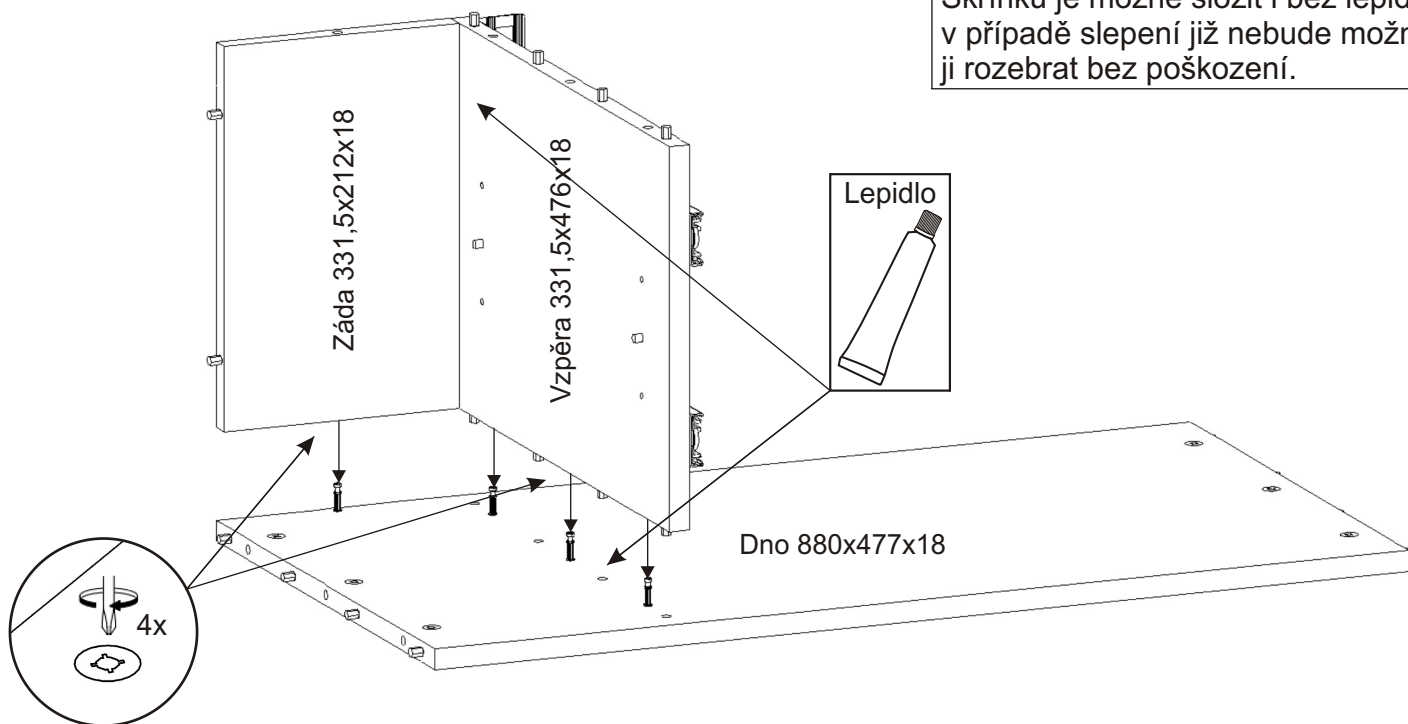
2.6.



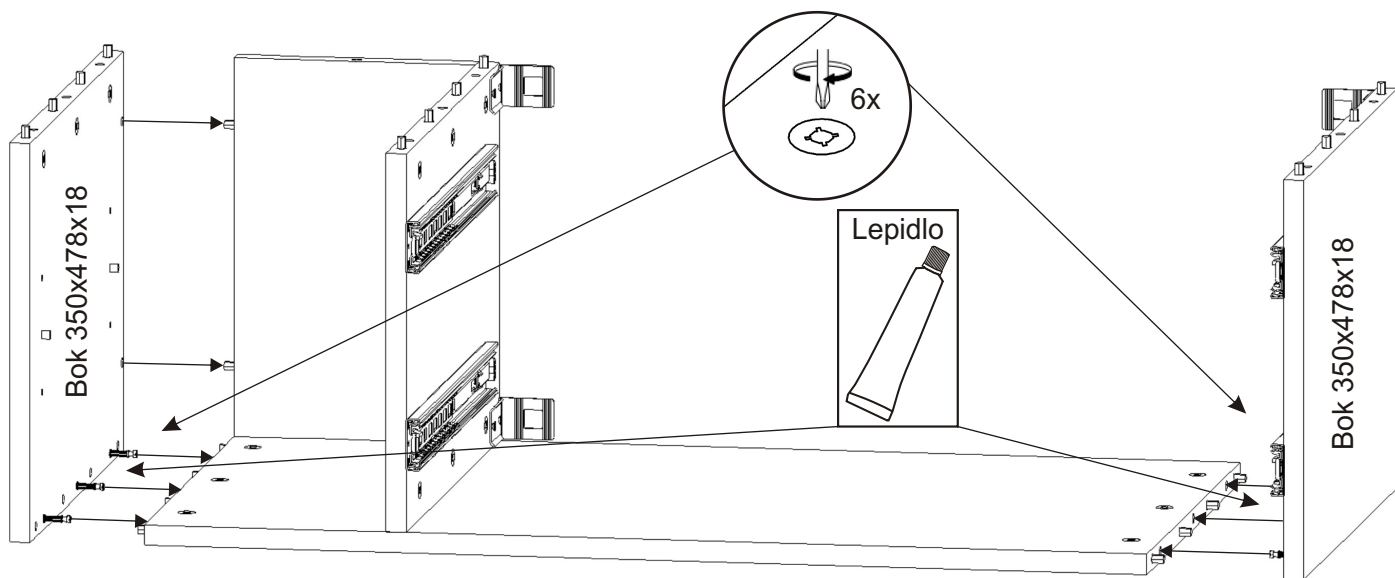
3.



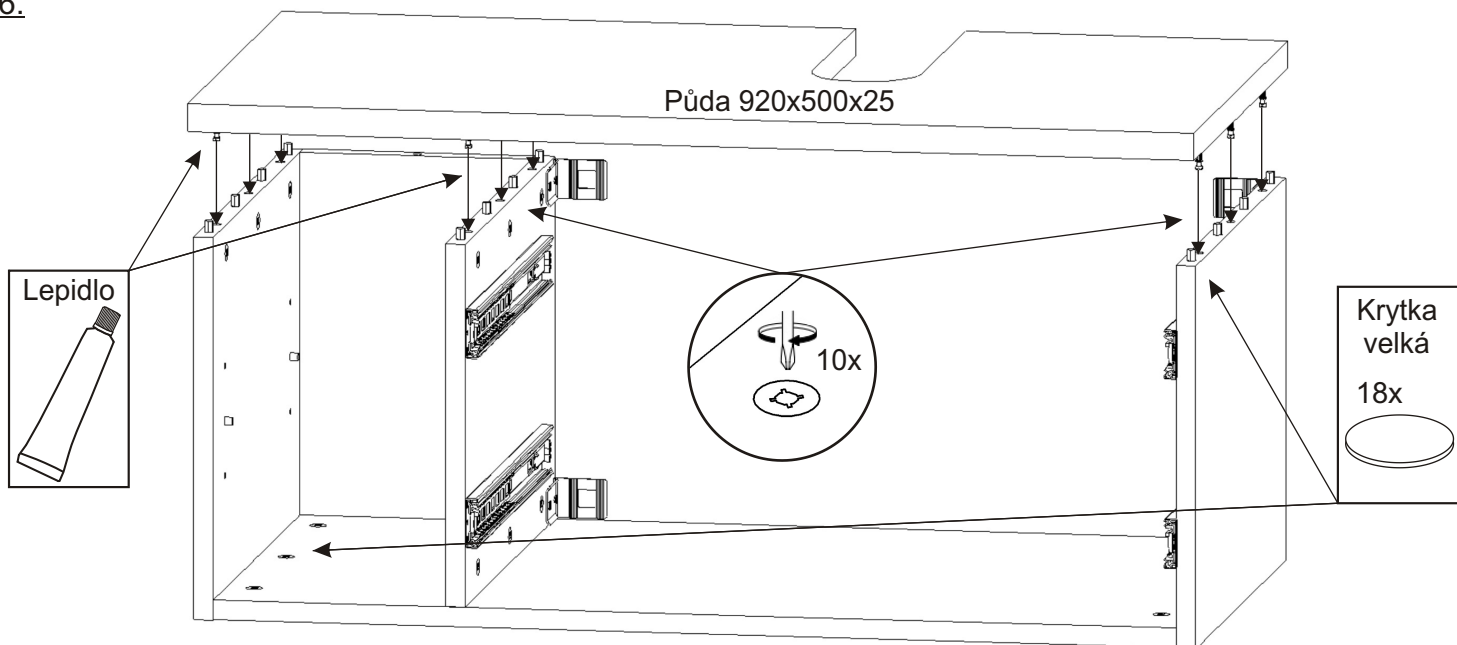
4.



5.

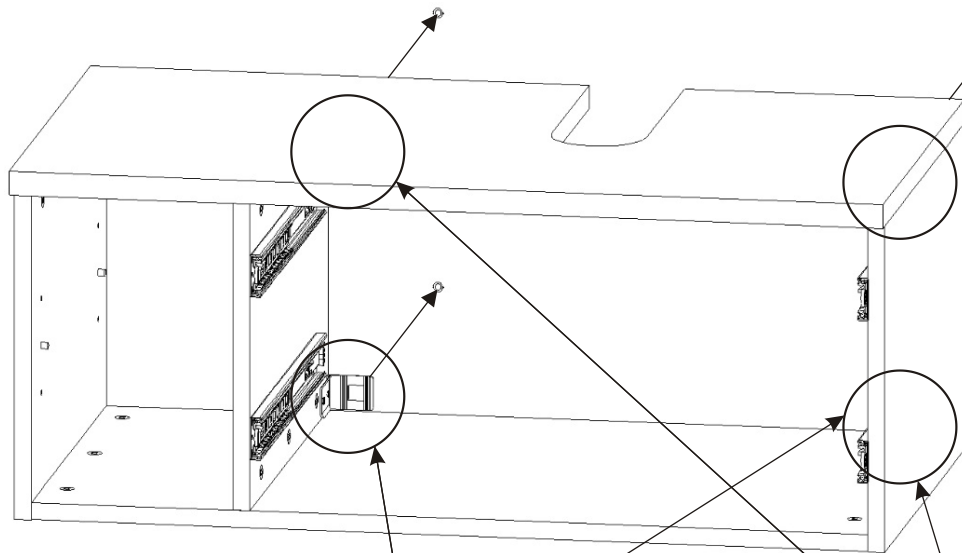


6.



7.

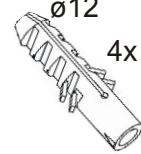
Skříňku přiložíme ke zdi kde bude připevněna a naznačíme si otvory pro hmoždinky.
Hmoždinky zvolíme podle typu zdi, ty námi dodávané jsou vhodné pro stěny z plných materiálů.



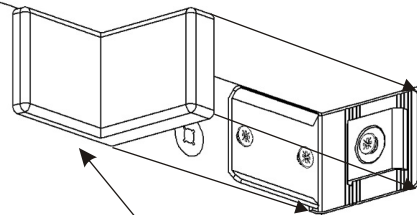
Hmoždinka

Ø12

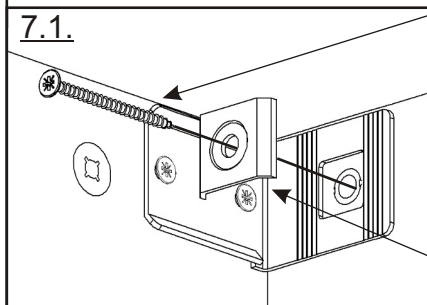
4x



7.2.



7.1.

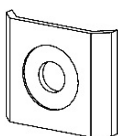


Vruty
6x70



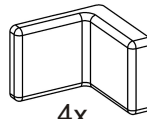
4x

Závěsné kování
Bystrica-podložka



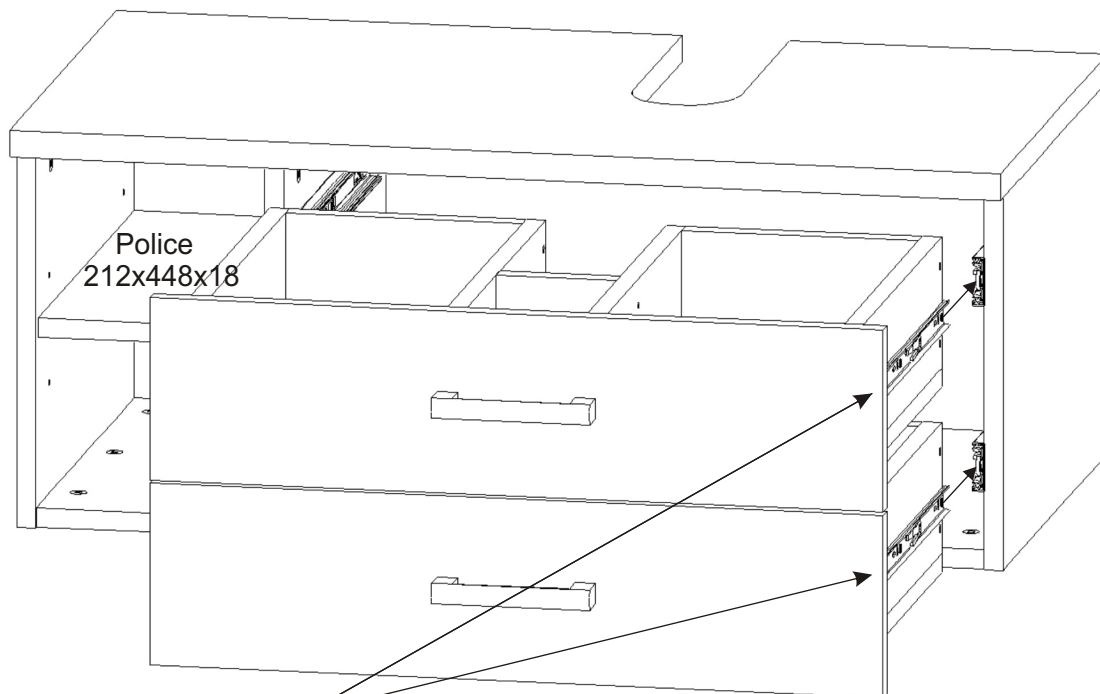
4x

Závěsné kování
Bystrica - krytka



4x

8.



Police
212x448x18

