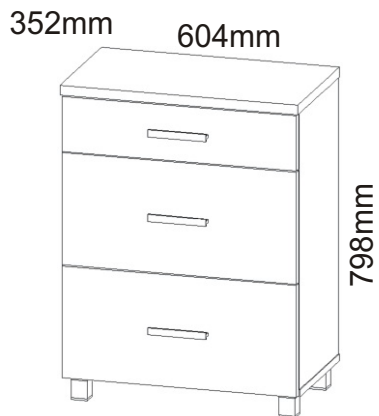
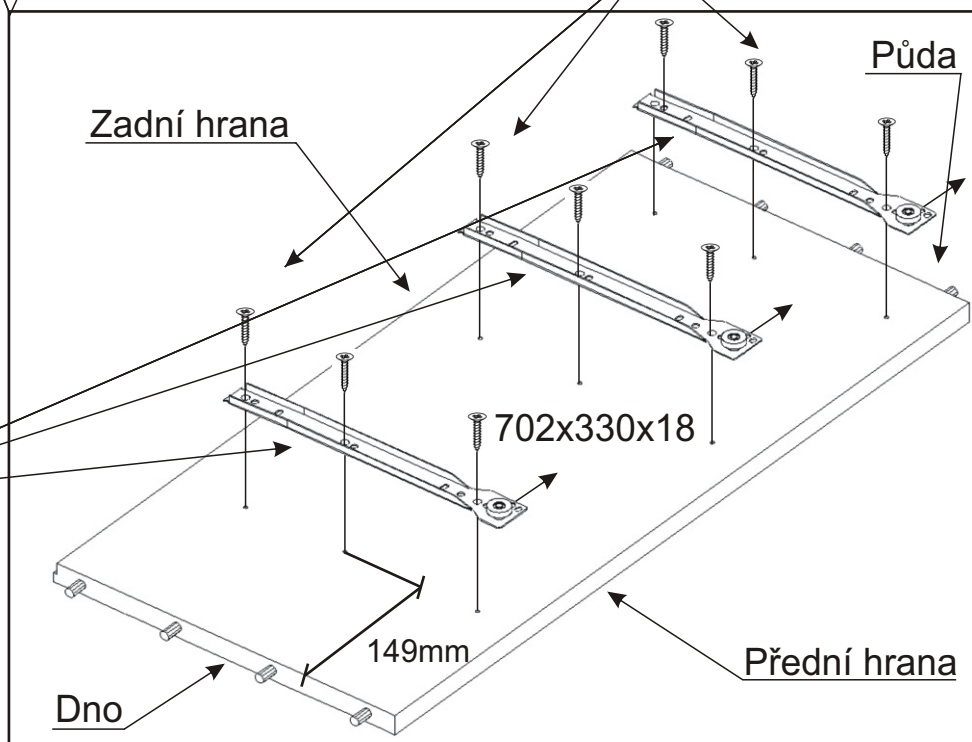
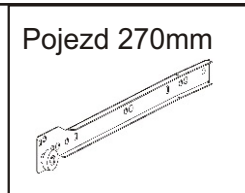
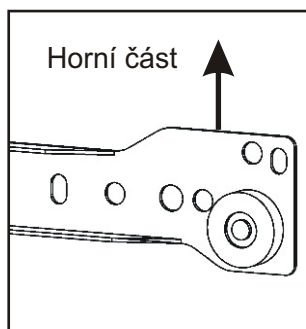
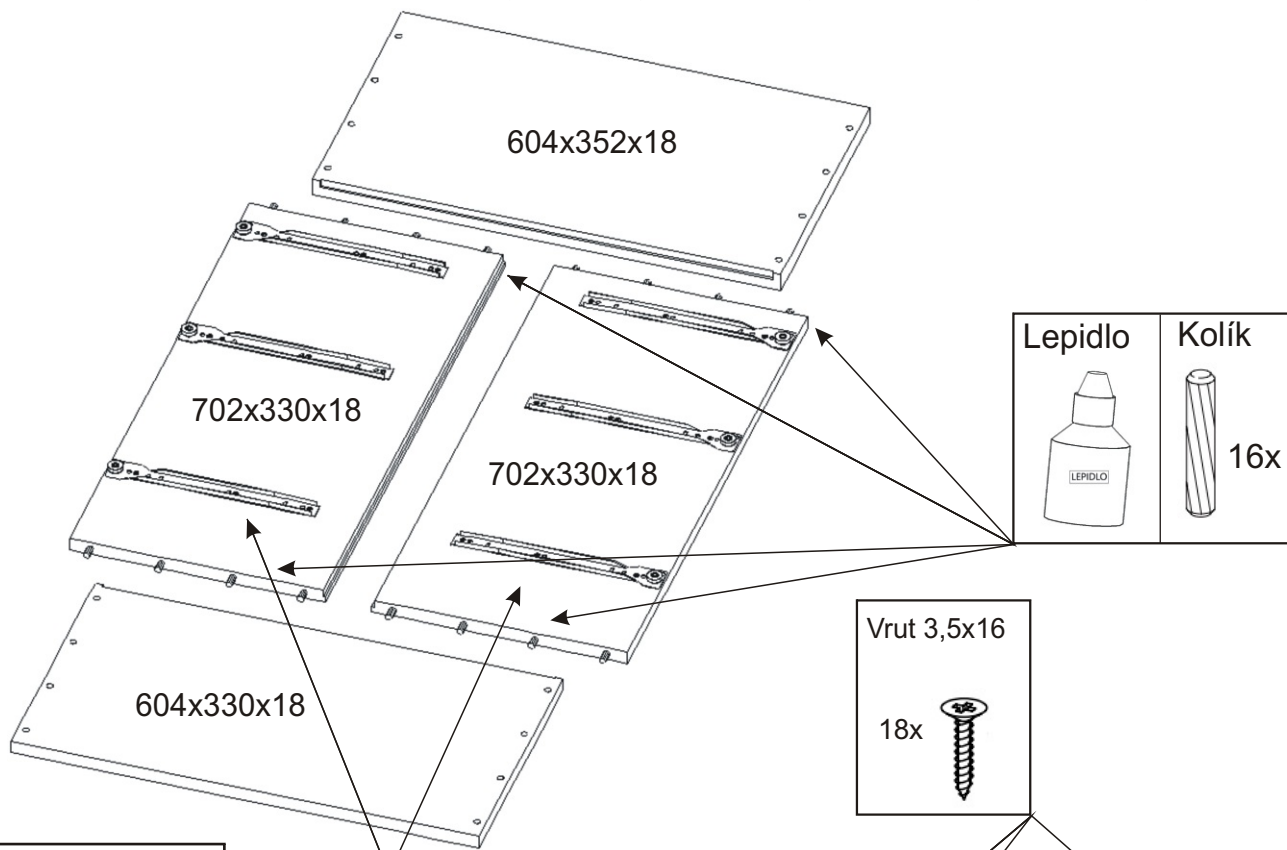


KBB 4

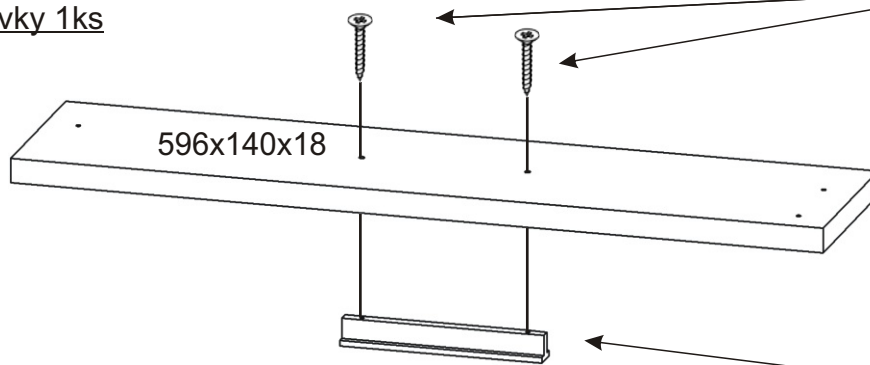


H lišta 702mm 1x 	Pojezd velký 270mm plechový 2 páry 	Pojezd malý 270mm plechový 1 pár 	Lepidlo 1x 	Kolík 16x 	
Noha 60mm 4x 	Hřebík 28x 	Vrut 3,5x16 76x 	Vrut 4x30 3x 	Vrut 4x30 k úchytce 6x 	Úchytka 148mm 3x

1.



2.1. Montáž zásuvky 1ks



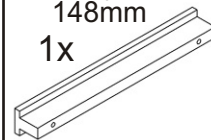
Vrut 4x30
k úchytce

2x

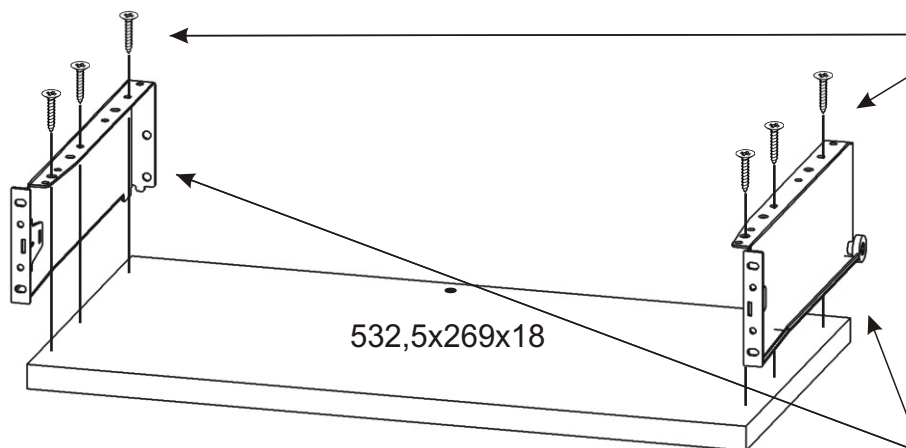


Úchytka
148mm

1x



2.2.

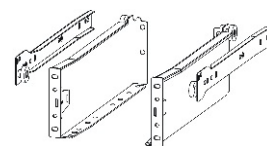


Vrut 3,5x16

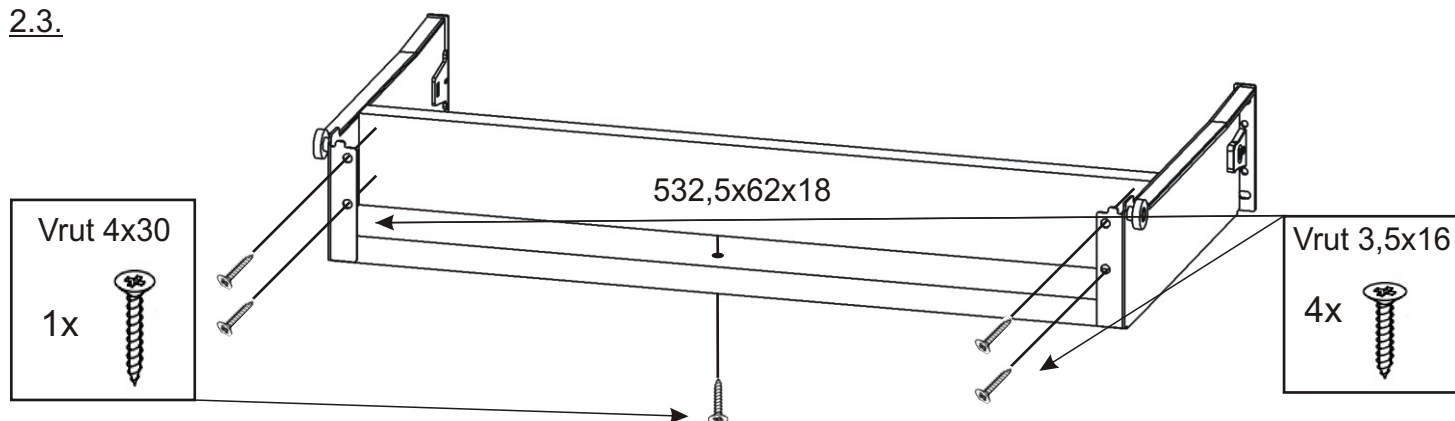
6x



Pojezd malý 270mm
plechový 1 pár



2.3.



Vrut 4x30

1x



532,5x62x18

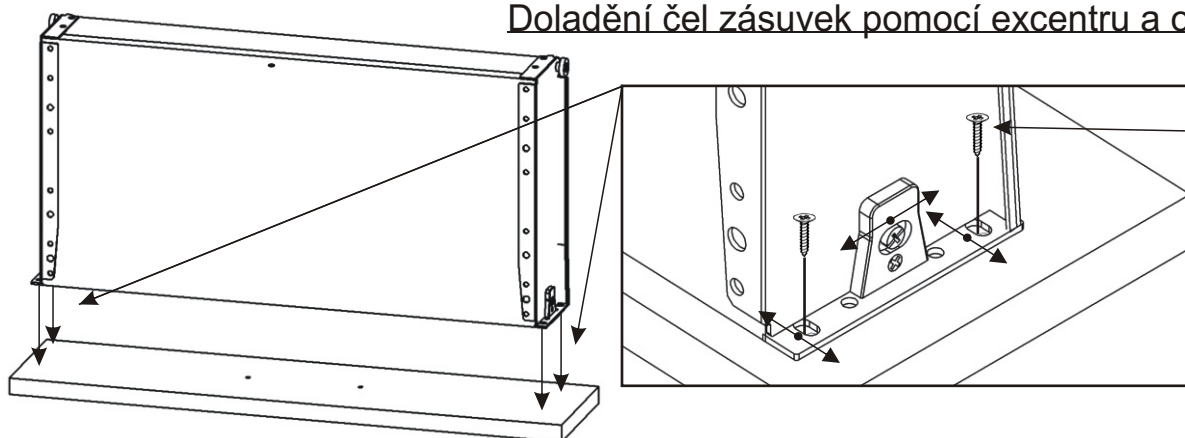
Vrut 3,5x16

4x



2.4.

Doladění čel zásuvek pomocí excentru a oválu pro vruty.

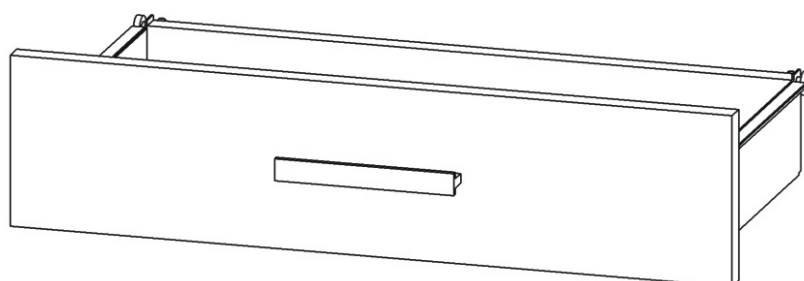


Vrut 3,5x16

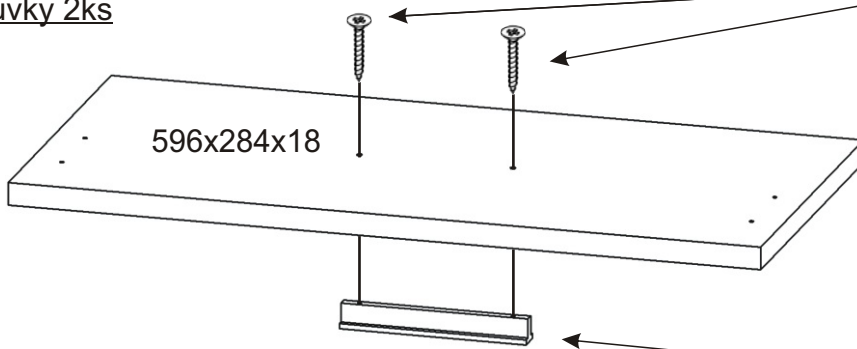
4x



2.5.



3.1. Montáž zásuvky 2ks



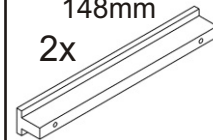
Vrut 4x30
k úchytce

4x

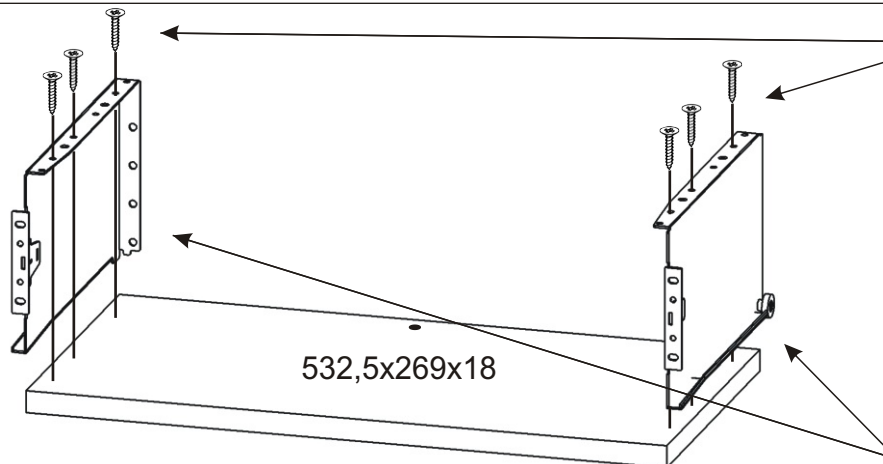


Úchytka
148mm

2x



3.2.

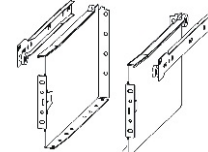


Vrut 3,5x16

12x



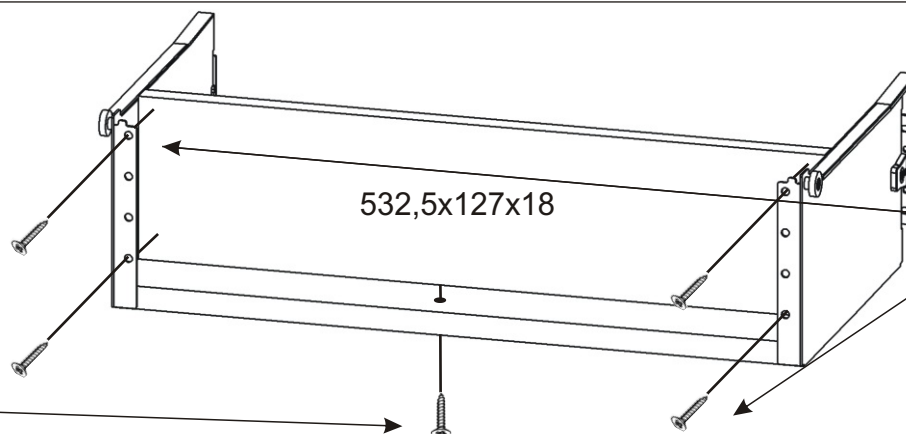
Pojezd velký 270mm
plechový 2 páry



3.3.

Vrut 4x30

2x



532,5x127x18

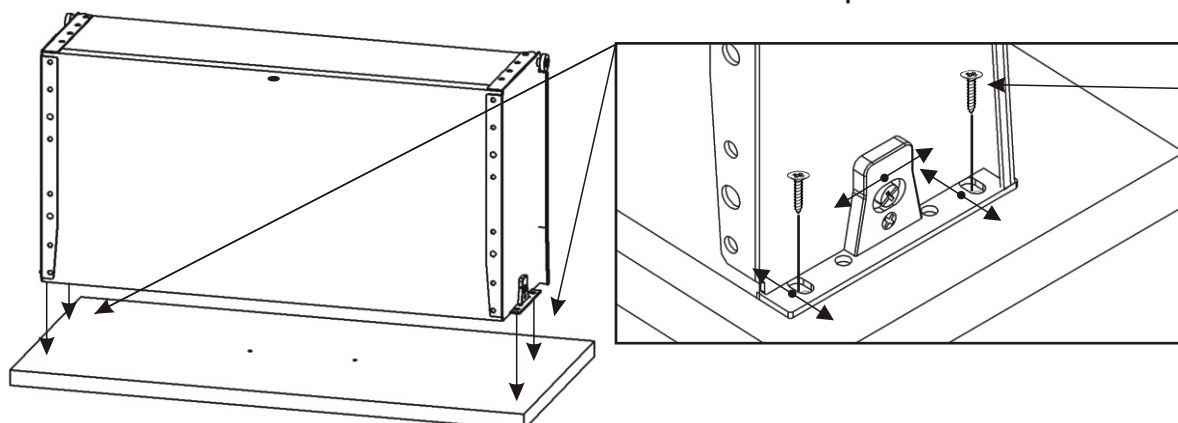
Vrut 3,5x16

8x



3.4.

Doladění čel zásuvek pomocí excentru a oválu pro vruty.

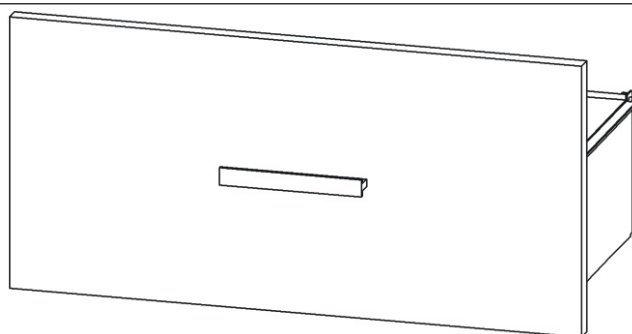


Vrut 3,5x16

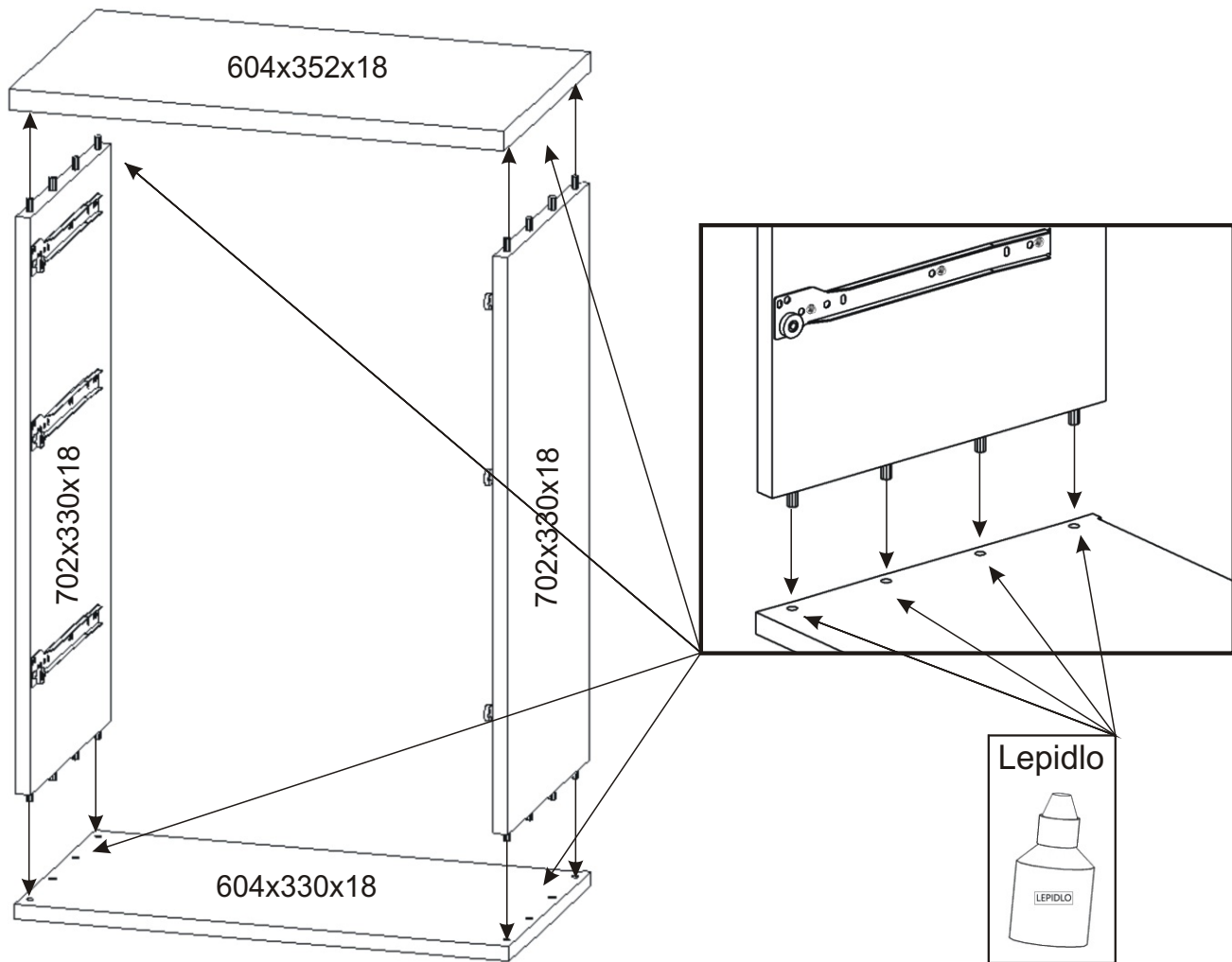
8x



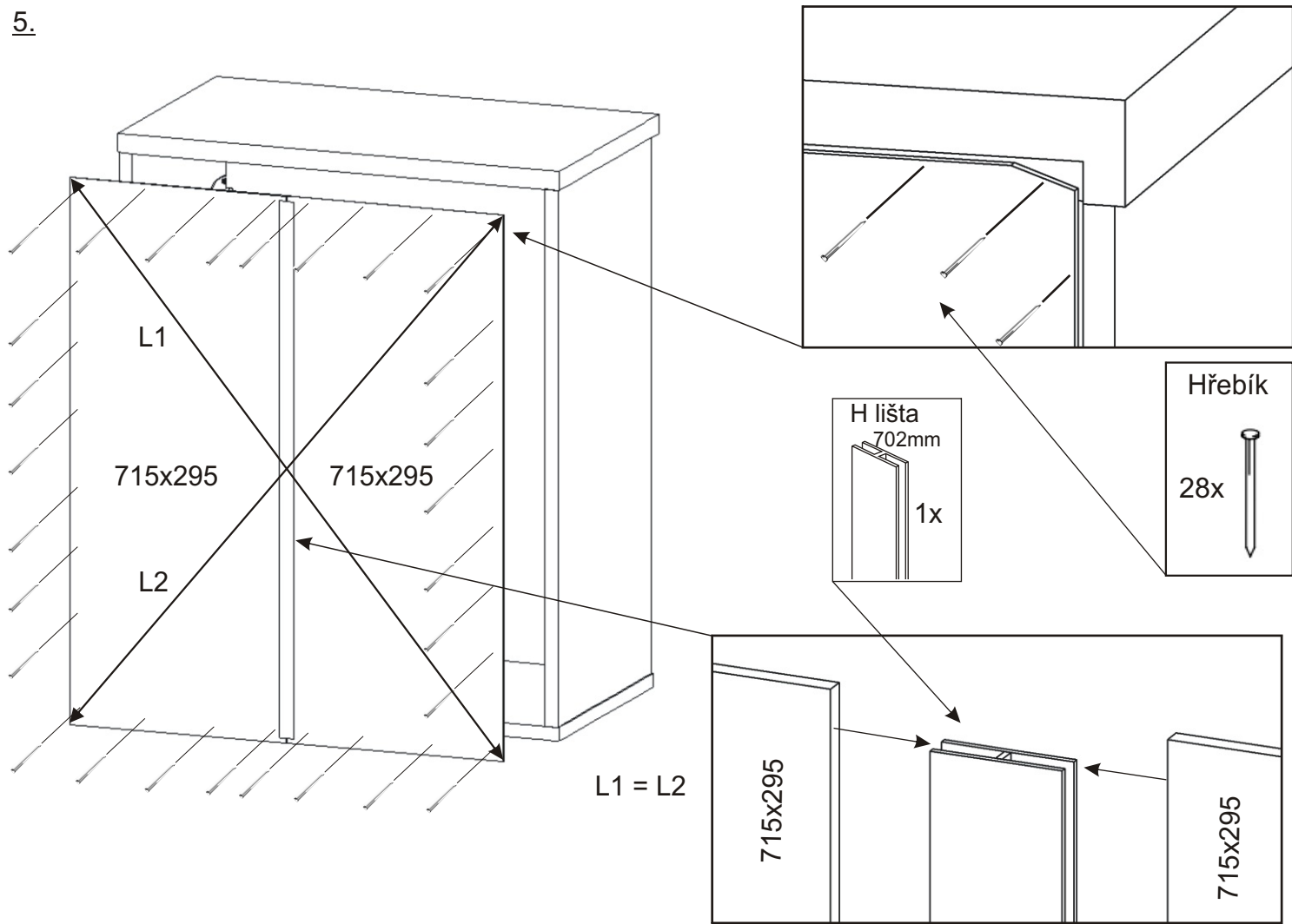
3.5.



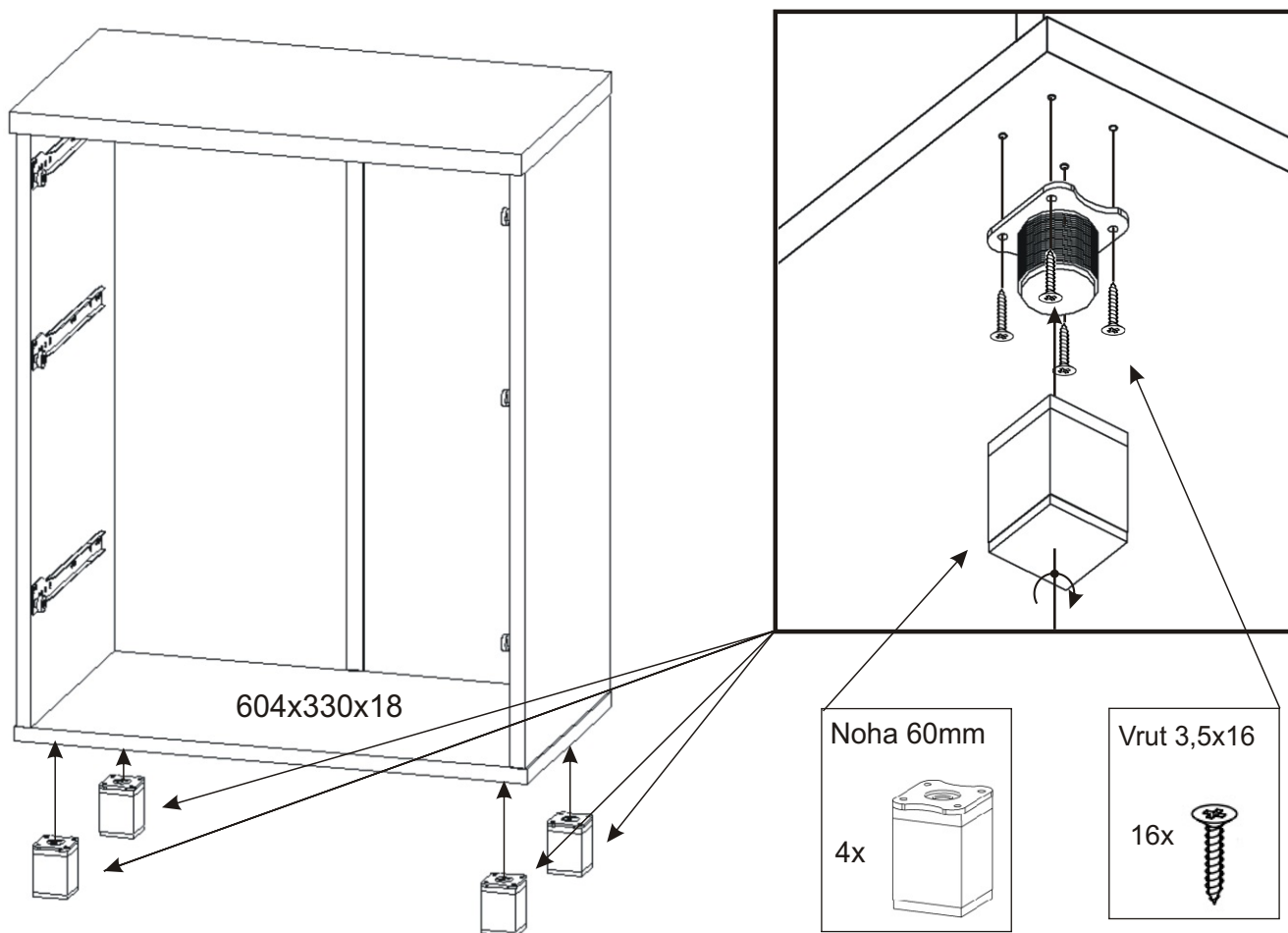
4.



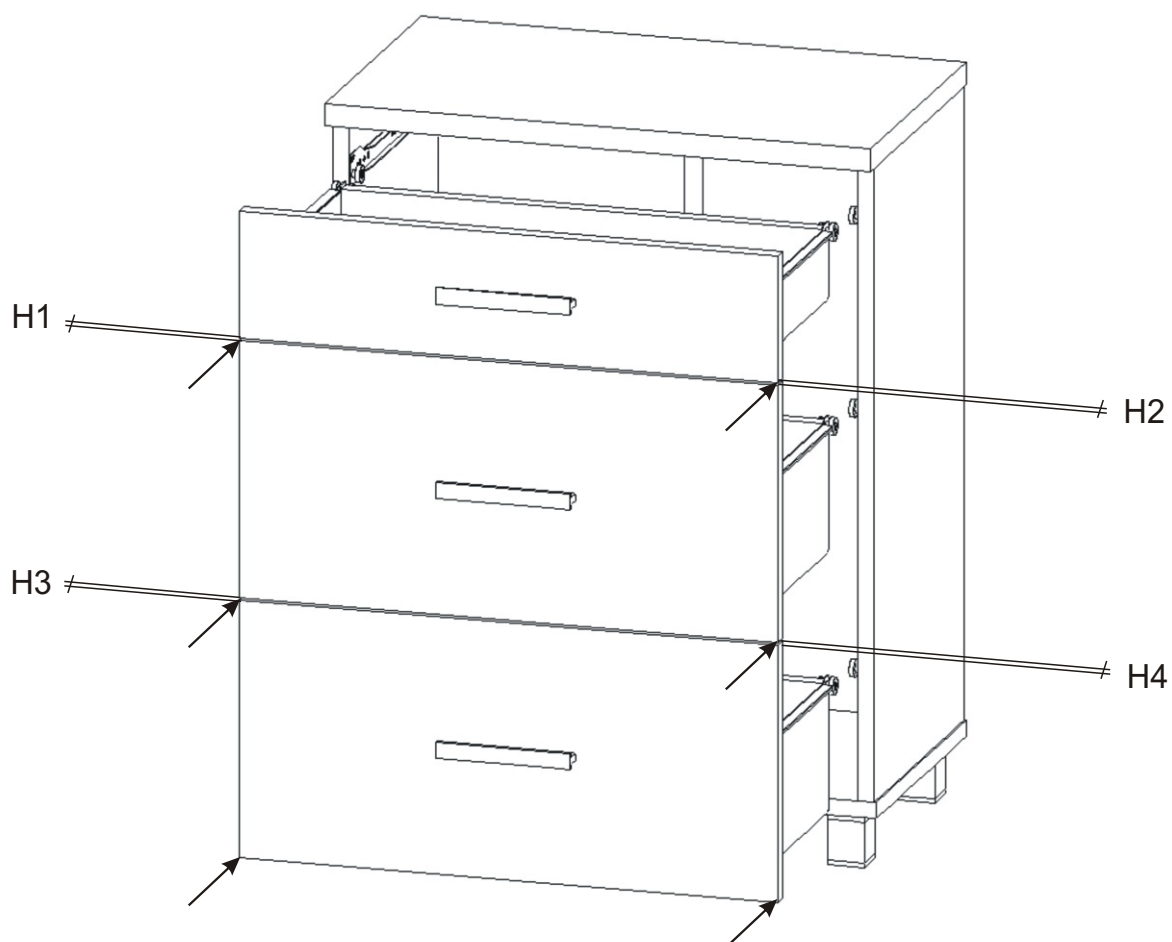
5.



6.



7.



H1 = H2 = H3 = H4 - pomocí excentru doladíte umístění čel zásuvek tak, aby mezery byly stejné.