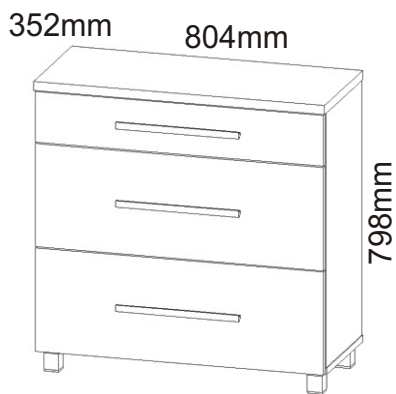
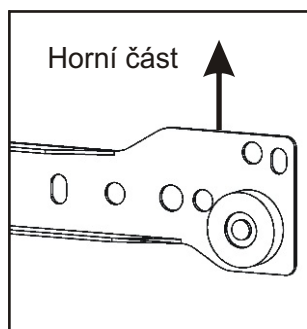
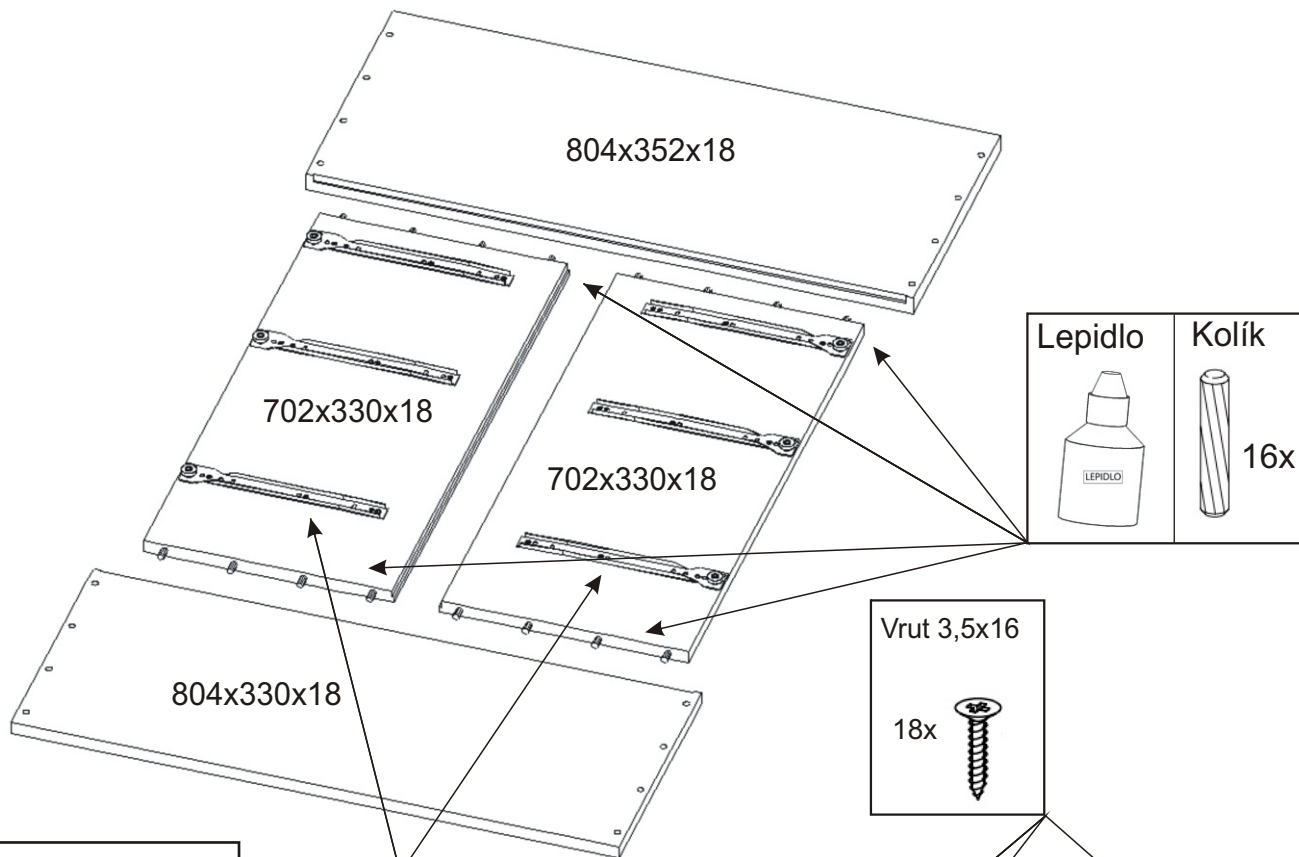


# KBB 3

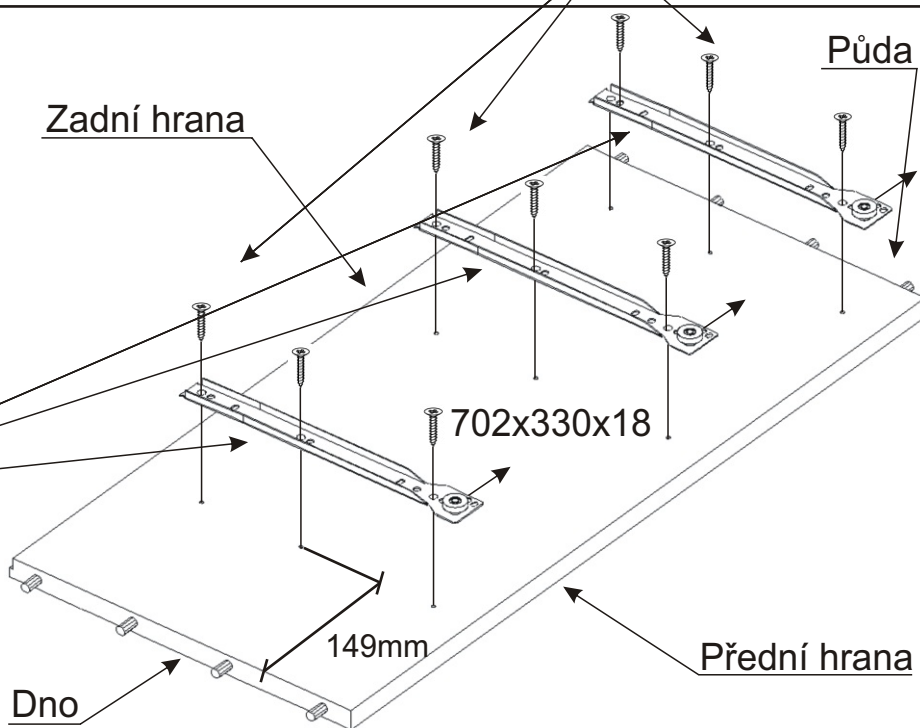
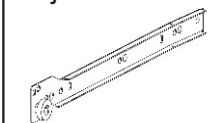


<b>H lišta</b> 702mm 1x 	<b>Pojezd velký 270mm</b> plechový 2 páry 	<b>Pojezd malý 270mm</b> plechový 1 pár 	<b>Lepidlo</b> 1x 	<b>Kolík</b> 16x 	
<b>Noha 60mm</b> 4x 	<b>Hřebík</b> 32x 	<b>Vrut 3,5x16</b> 76x 	<b>Vrut 4x30</b> 3x 	<b>Vrut 4x30 k úchytce</b> 6x 	<b>Úchytka 340mm</b> 3x 

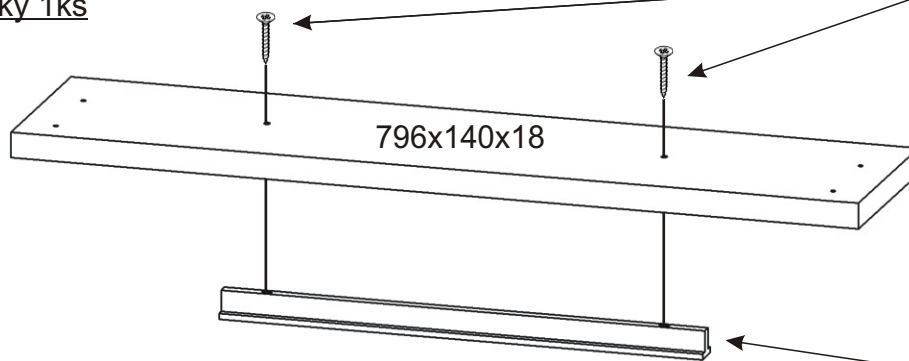
1.



Pojezd 270mm



## 2.1. Montáž zásuvky 1ks



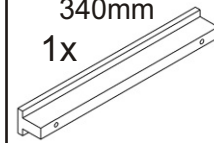
Vrut 4x30  
k úchytce

2x

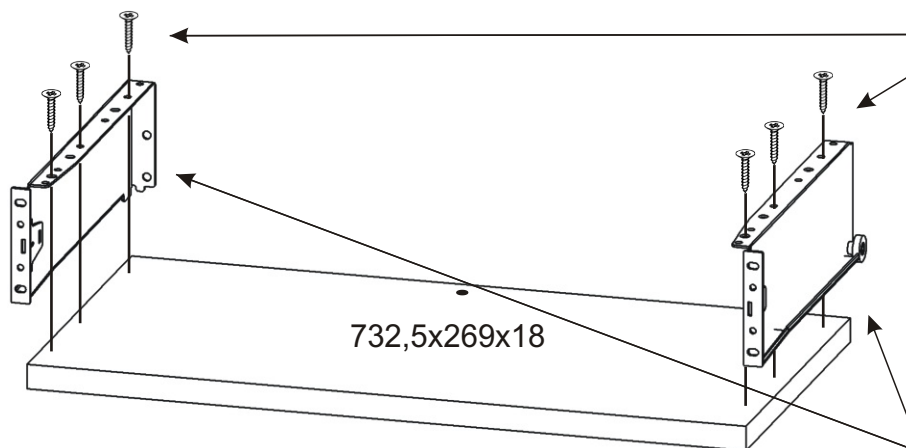


Úchytka  
340mm

1x



## 2.2.

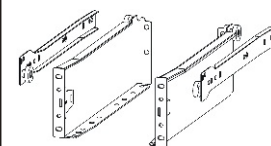


Vrut 3,5x16

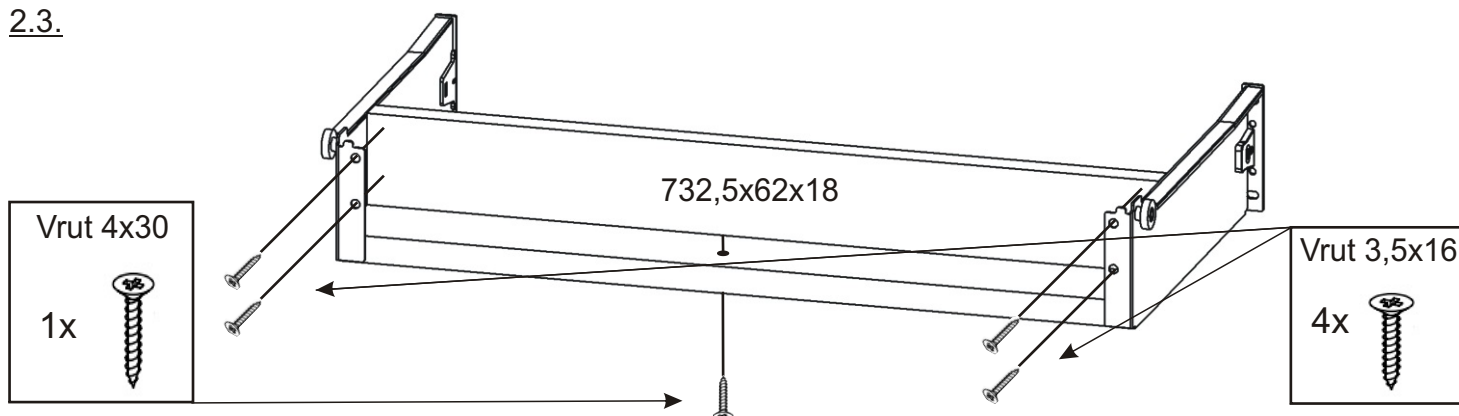
6x



Pojezd malý 270mm  
plechový 1 pár



## 2.3.



Vrut 4x30

1x



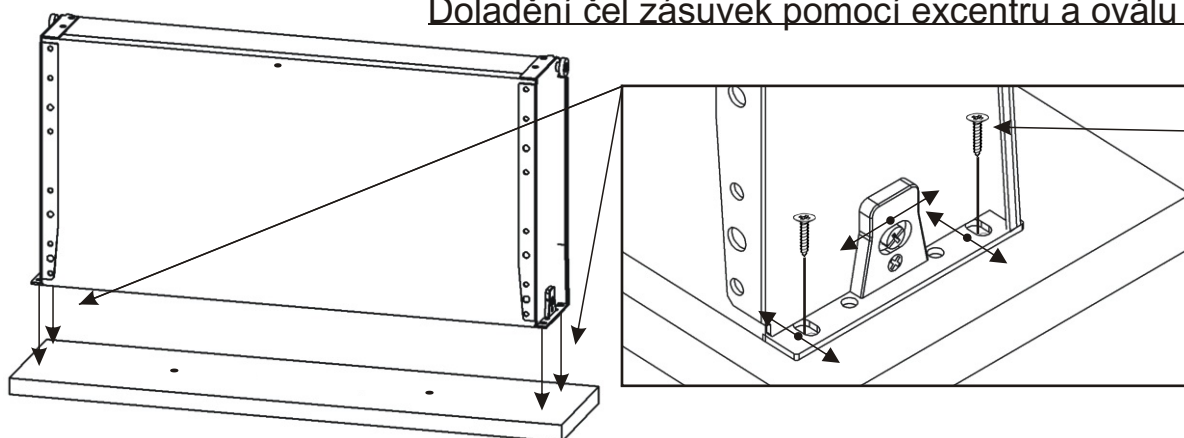
Vrut 3,5x16

4x



## 2.4.

Doladění čel zásuvek pomocí excentru a oválu pro vruty.

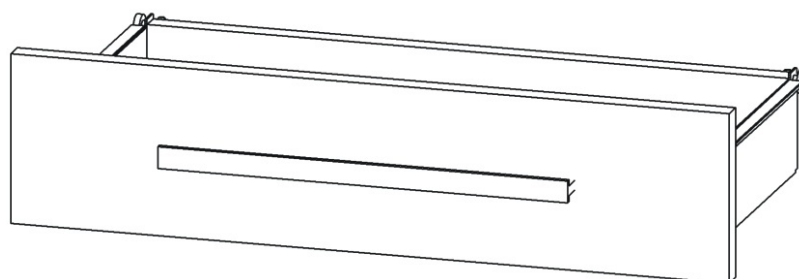


Vrut 3,5x16

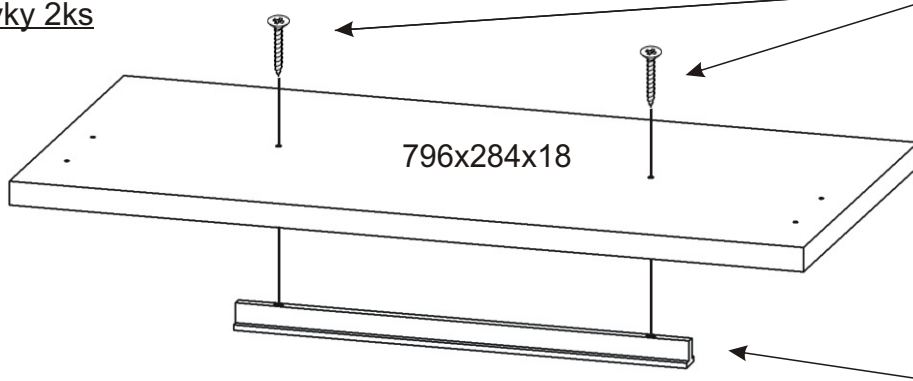
4x



## 2.5.



### 3.1. Montáž zásuvky 2ks



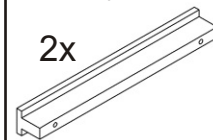
Vrut 4x30  
k úchytce

4x

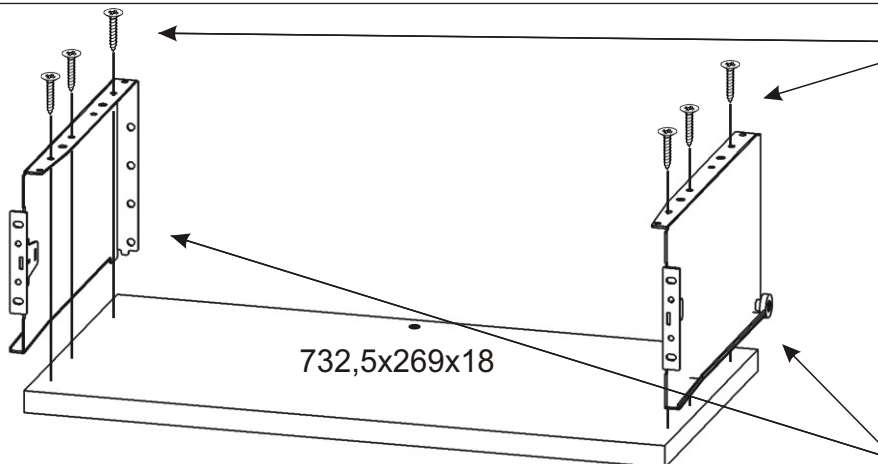


Úchytka

2x



### 3.2.

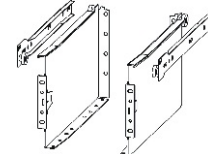


Vrut 3,5x16

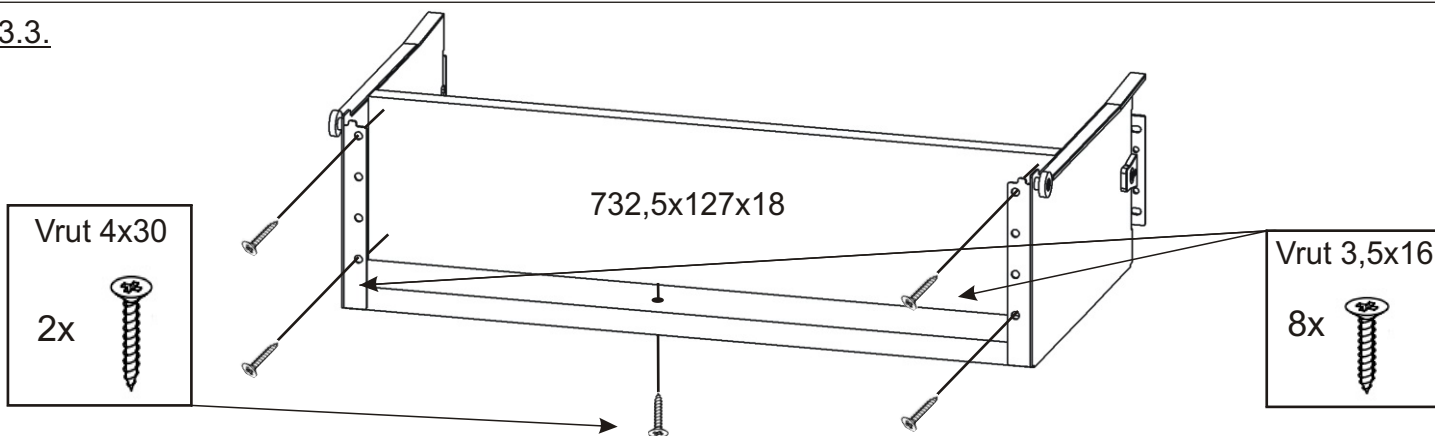
12x



Pojezd velký 270mm  
plechový 2 páry



### 3.3.



Vrut 4x30

2x



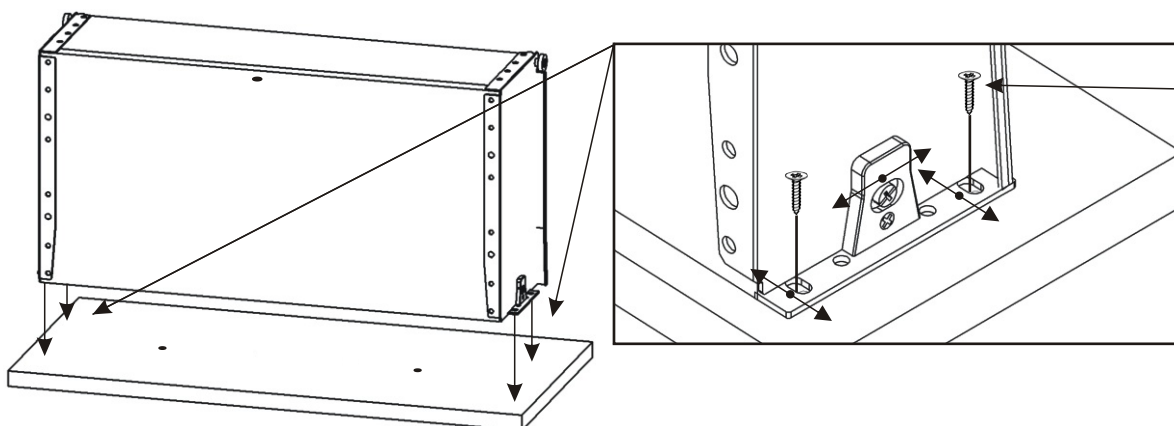
Vrut 3,5x16

8x



### 3.4.

**Doladění čel zásuvek pomocí excentru a oválu pro vruty.**

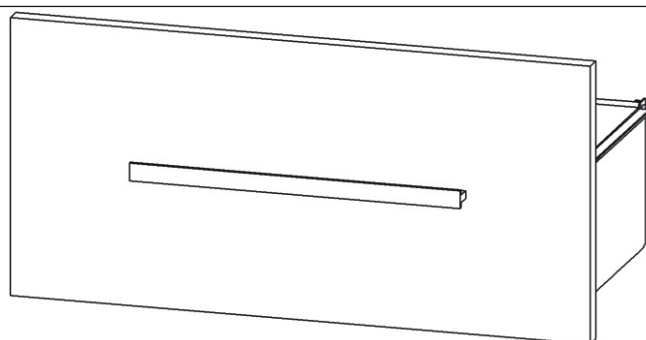


Vrut 3,5x16

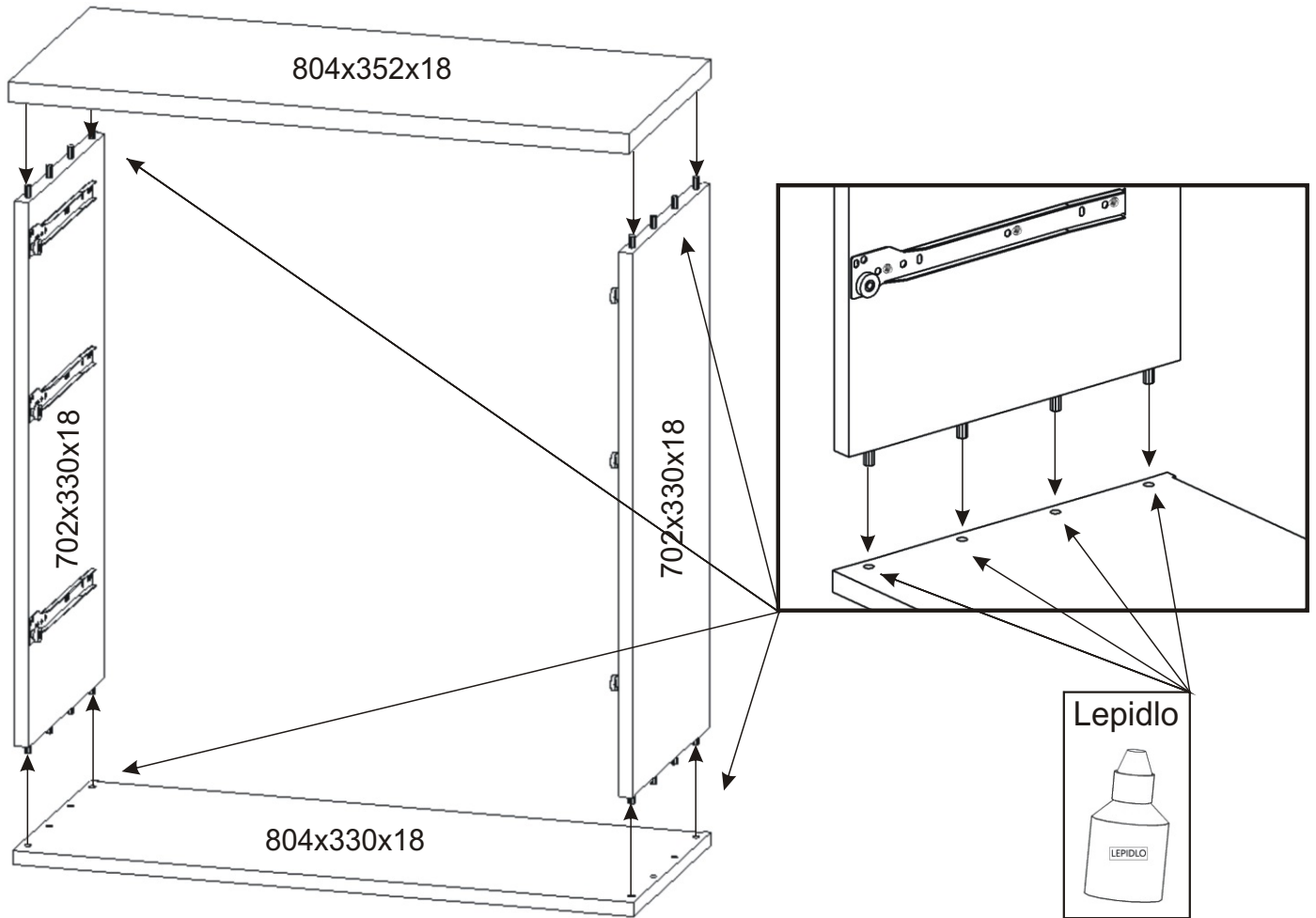
8x



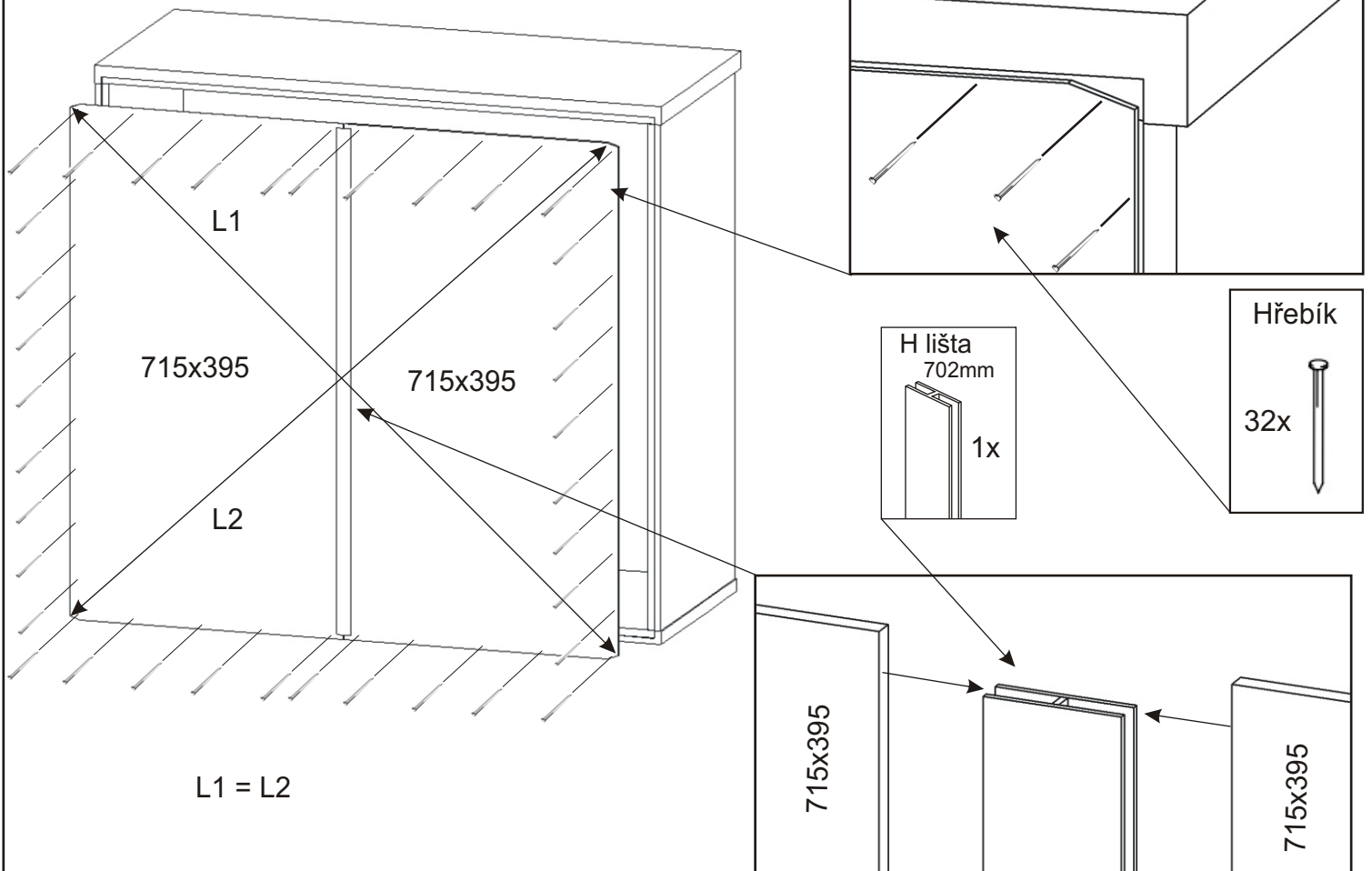
### 3.5.



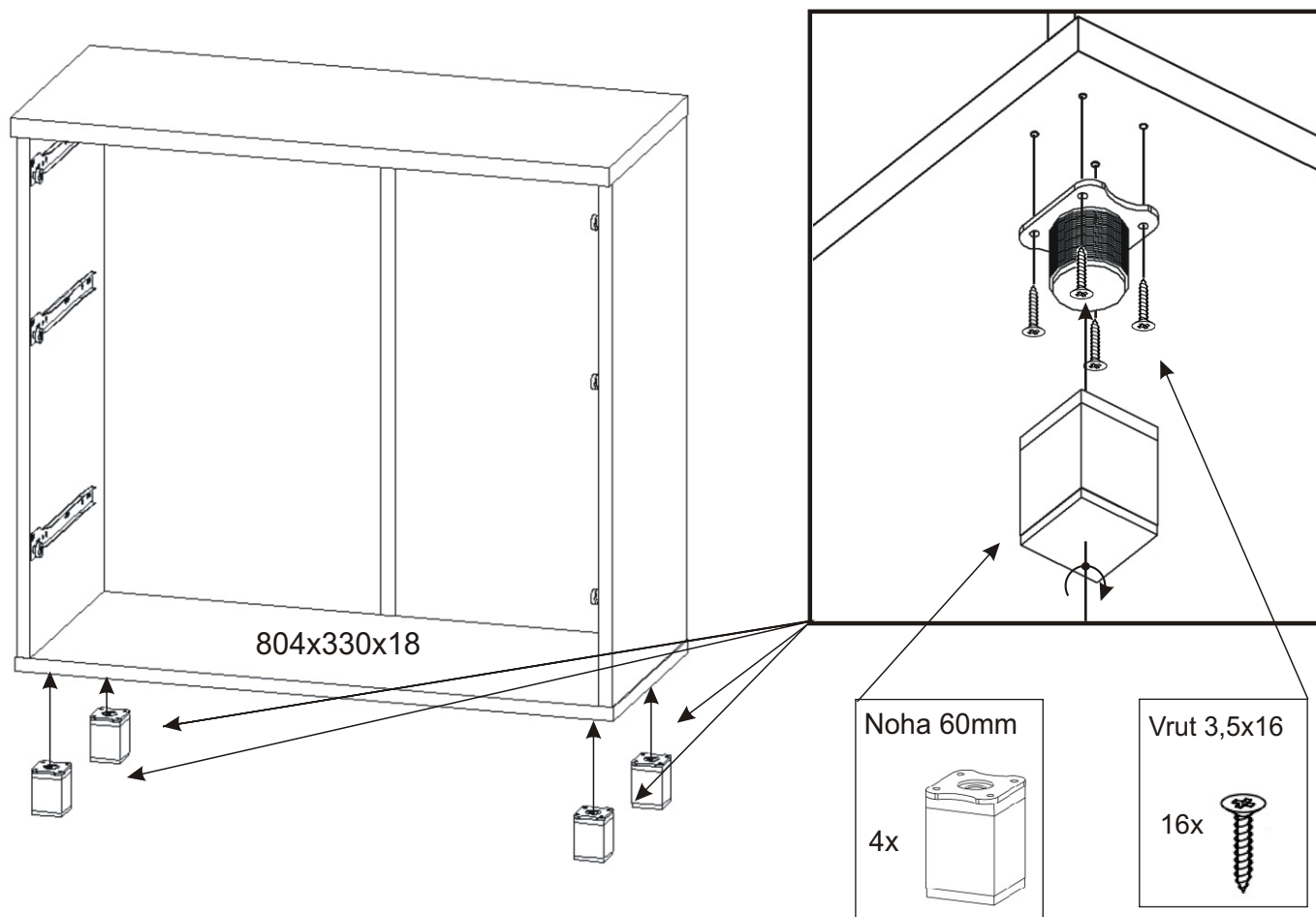
4.



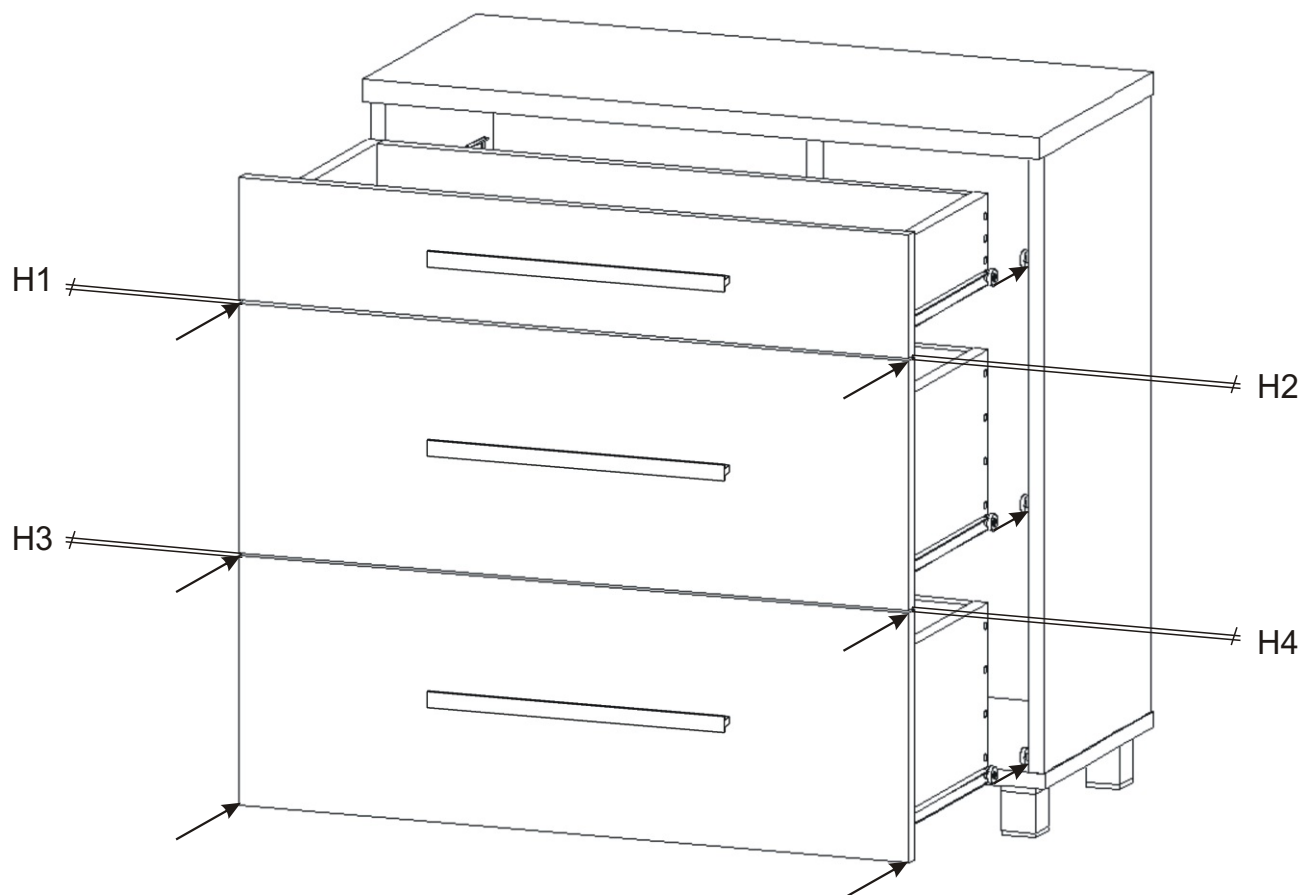
5.



6.



7.



H1 = H2 = H3 = H4 - pomocí excentru doladíte umístění čel zásuvek tak, aby mezery byly stejné.