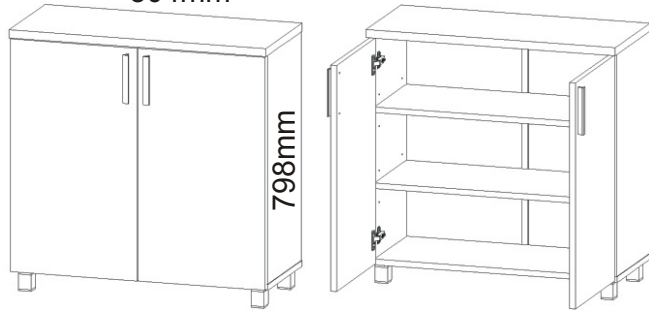



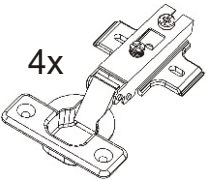
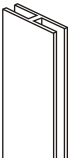

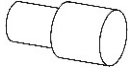
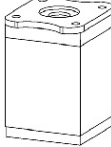
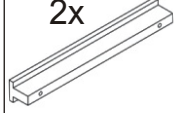



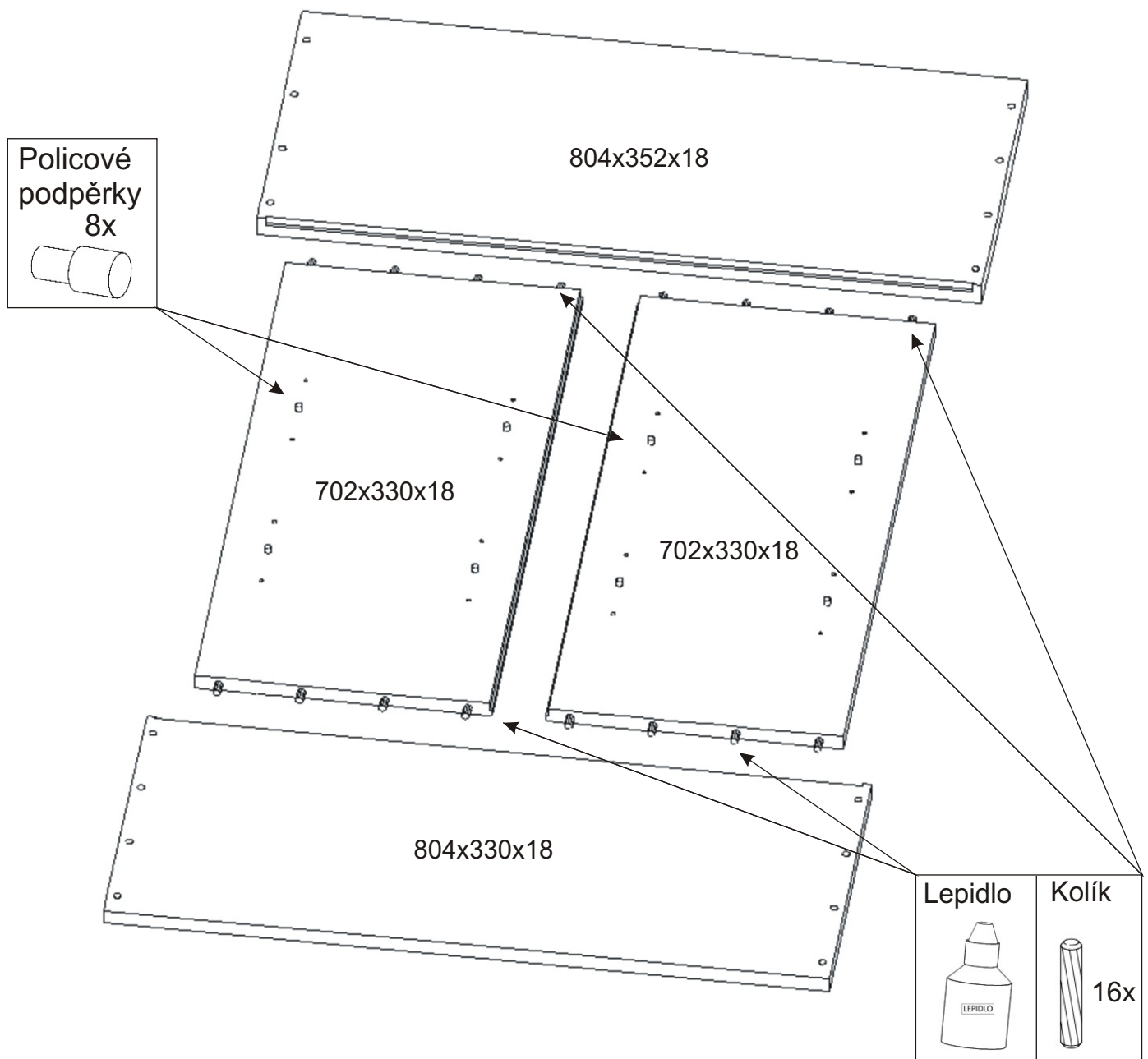
KBB 1

352mm 804mm



Vrut 3,5x16 32x 	Lepidlo 1x 	Kolík 16x 	Naložený pant 4x 	H lišta 702mm 1x 
Hřebík 32x 	Podpěrka 8x 	Noha 60mm 4x 	Úchytka 148mm 2x 	Vrut 4x30 k úchytce 4x 

1.



2.

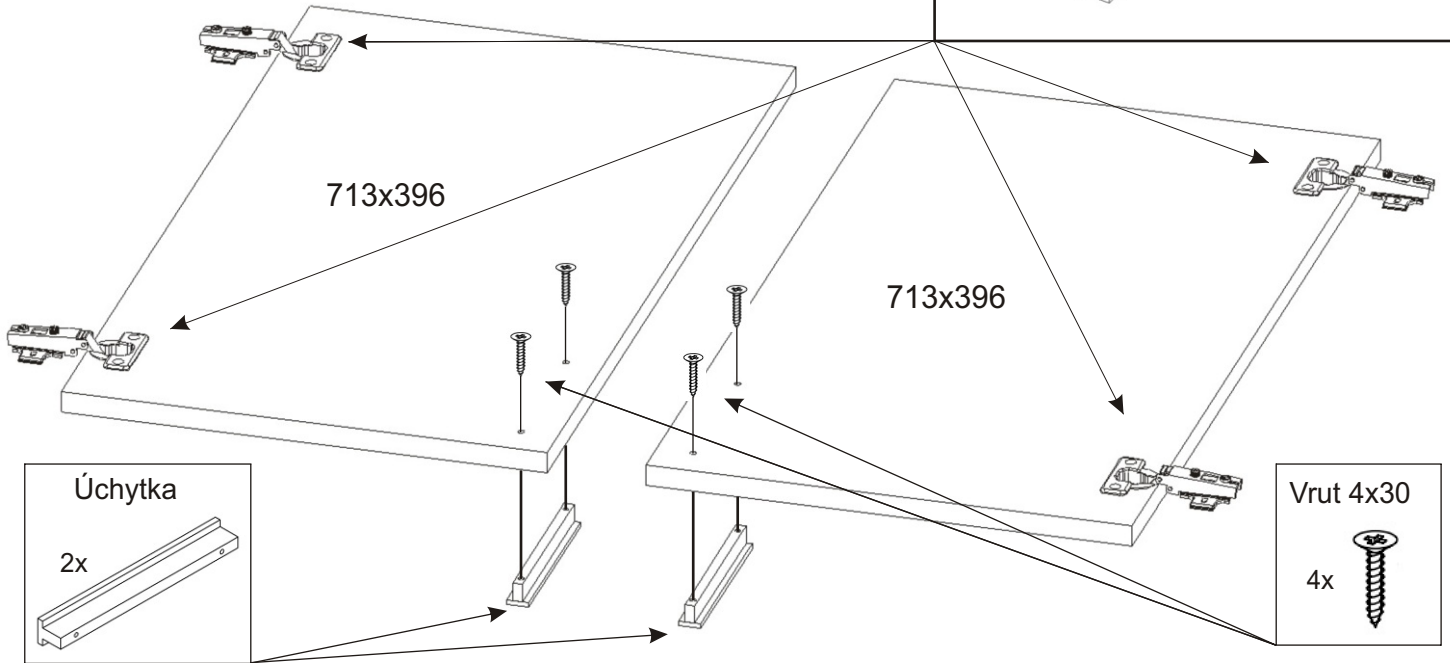
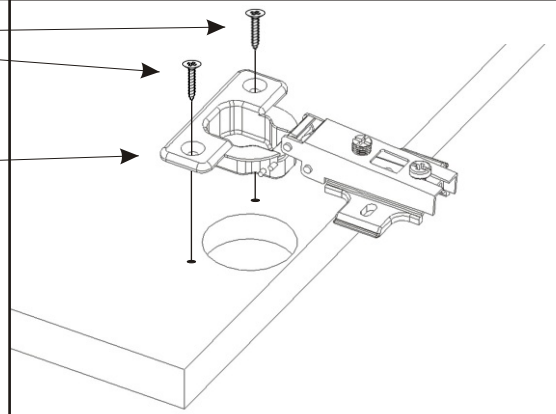
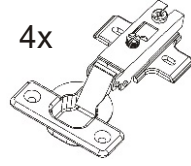
Vrut 3,5x16

8x

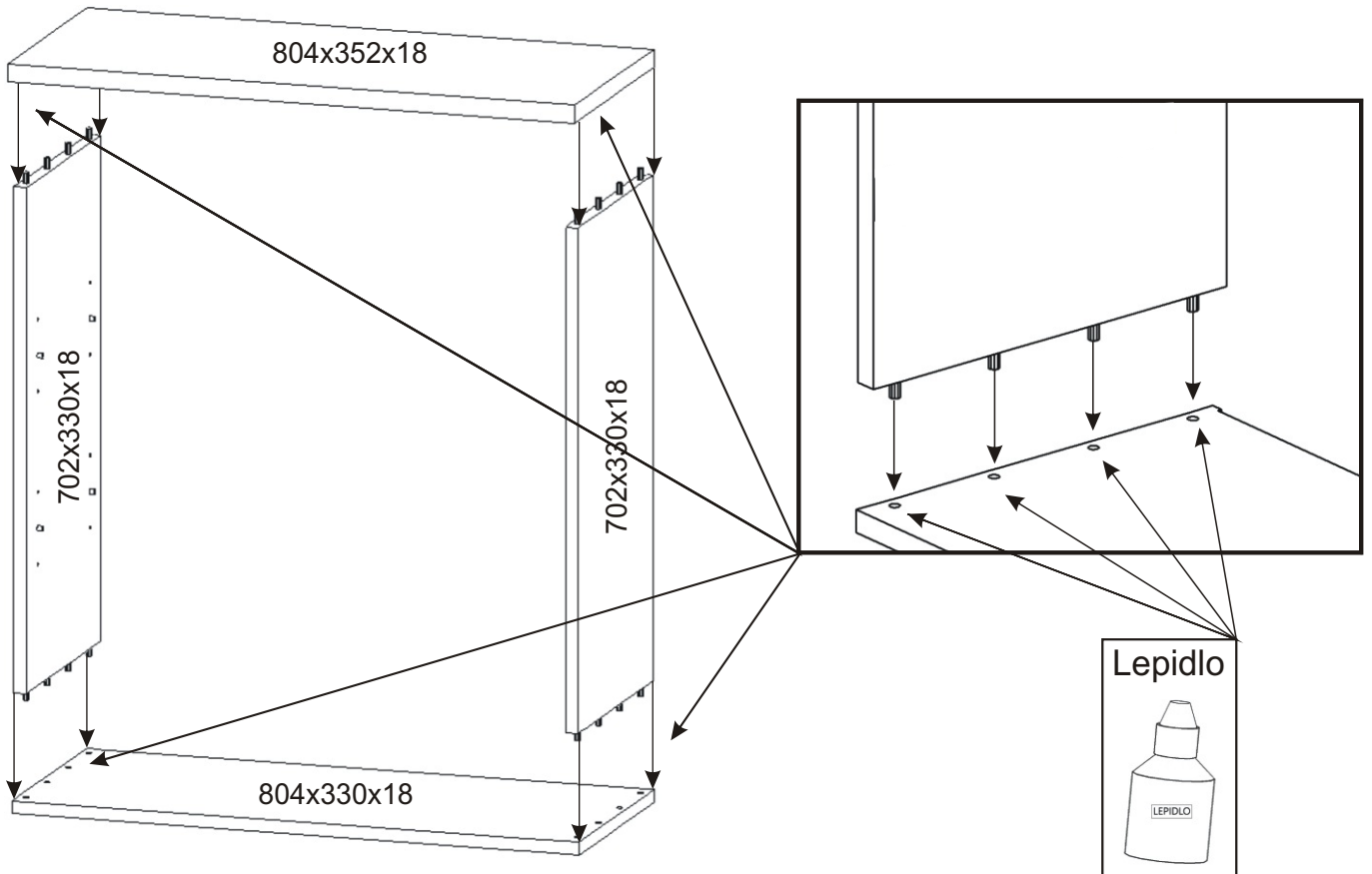


Naložený pant

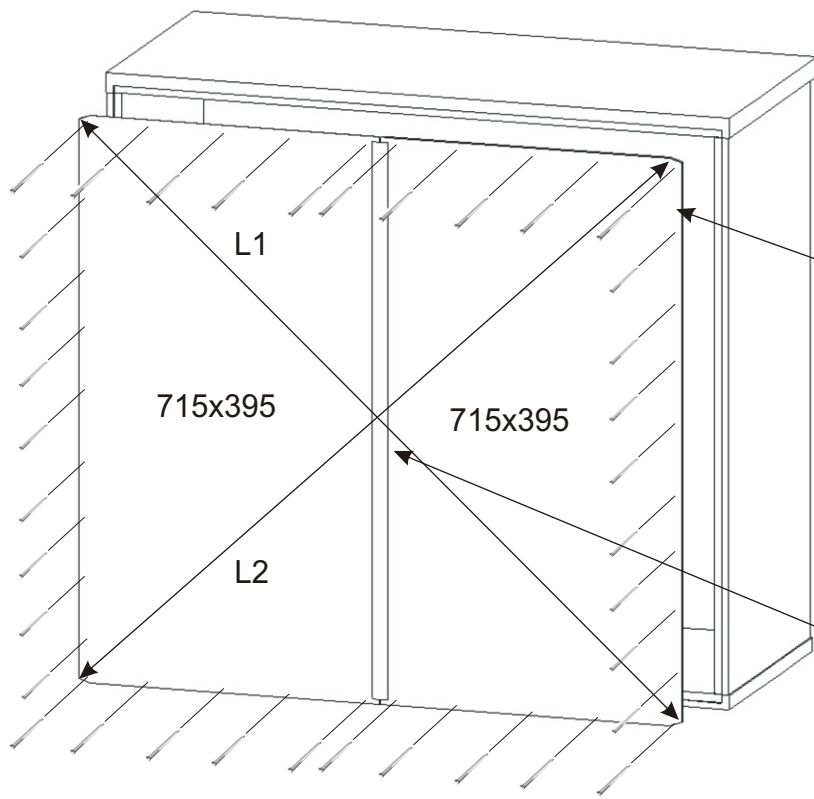
4x



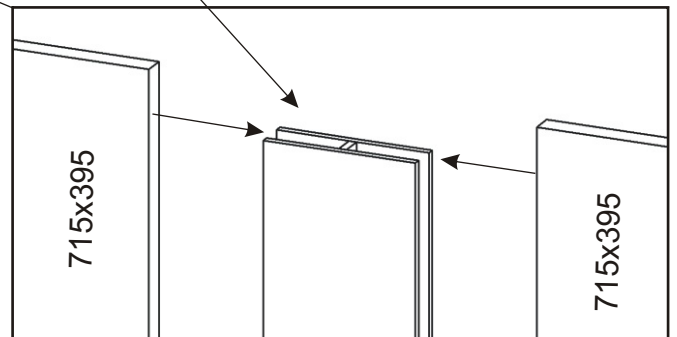
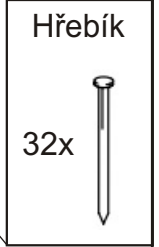
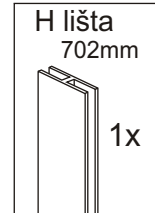
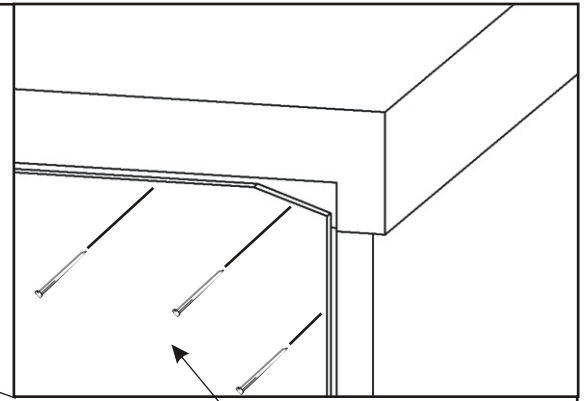
3.



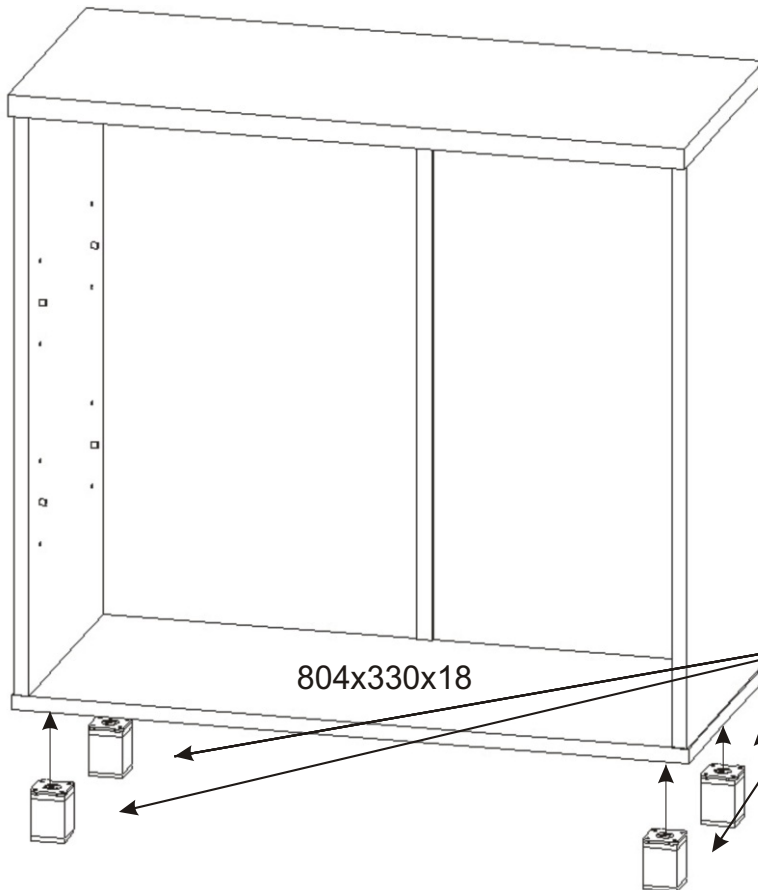
4.



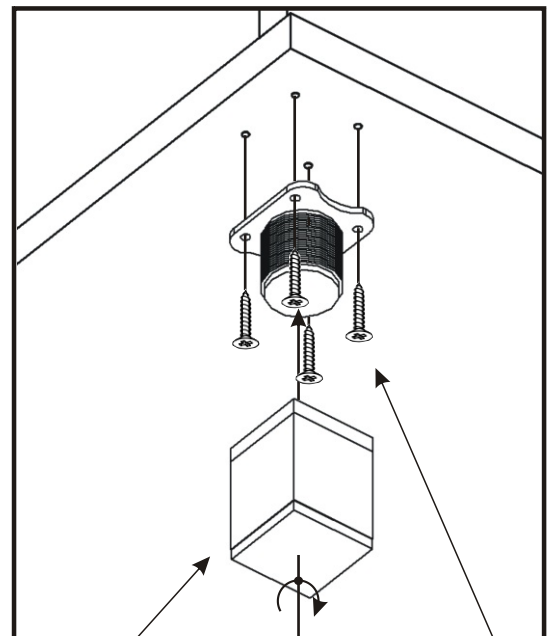
L1 = L2



5.



804x330x18



Noha 60mm

4x

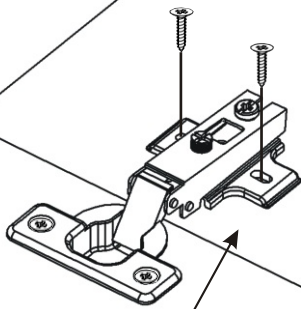
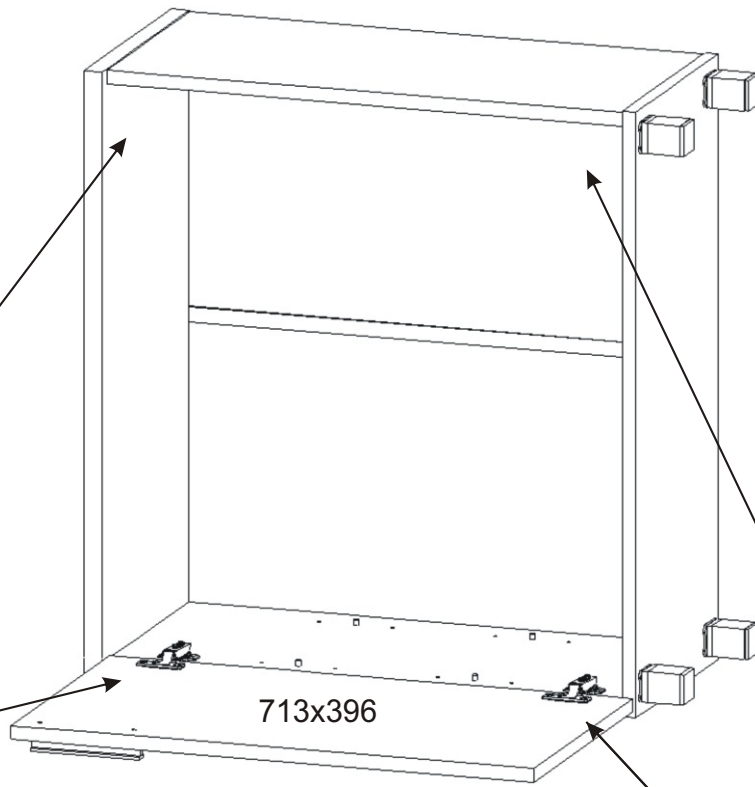


Vrut 3,5x16

16x



6. Usazení dvířek



Vrut 3,5x16

8x



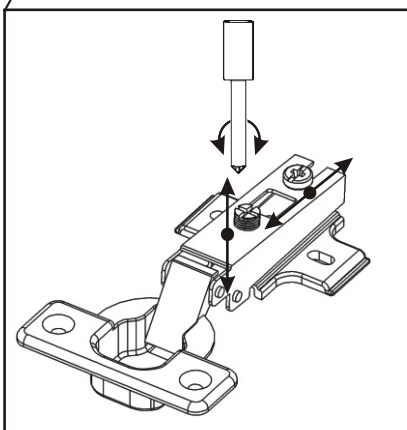
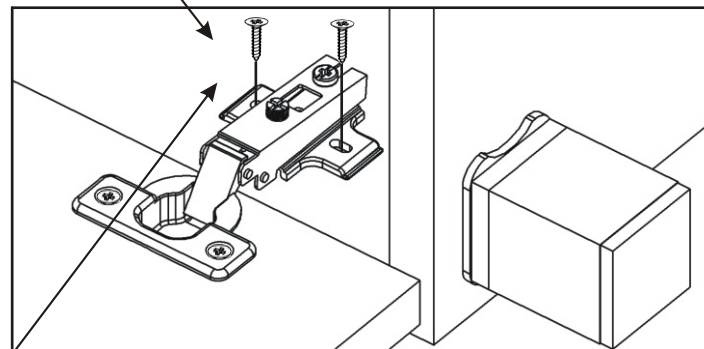
PŮDA 804x352x18

3mm

1mm

713x396

Mezera mezi
dvířmi a korpusem



DNO 804x330x18

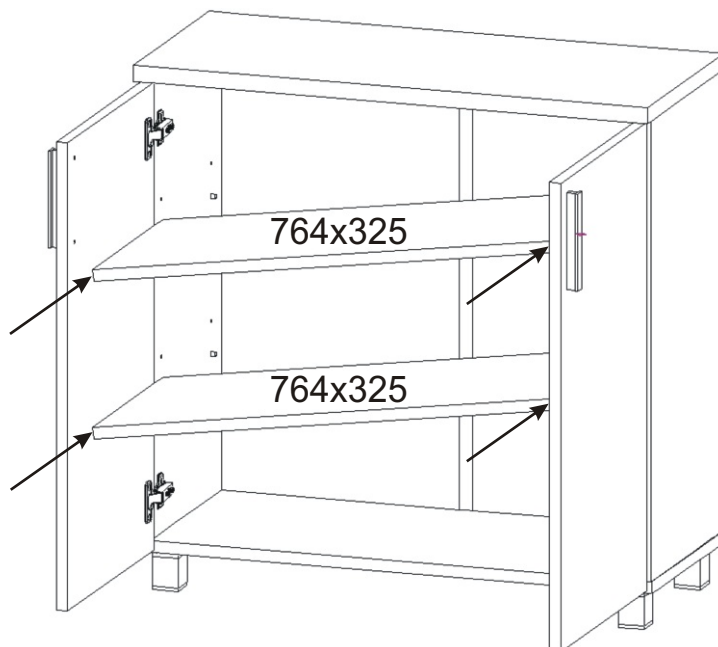
1mm

4mm

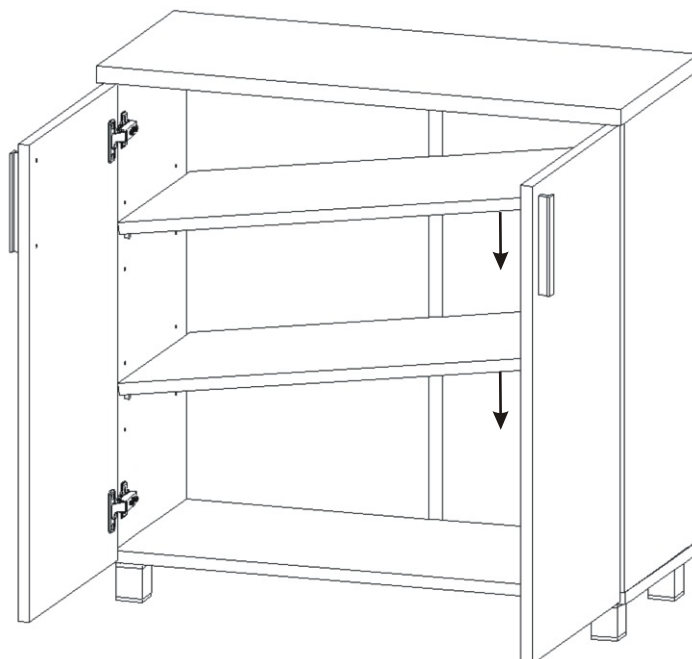
713x396

Mezera mezi
dvířmi a korpusem

7.



8.



9.

