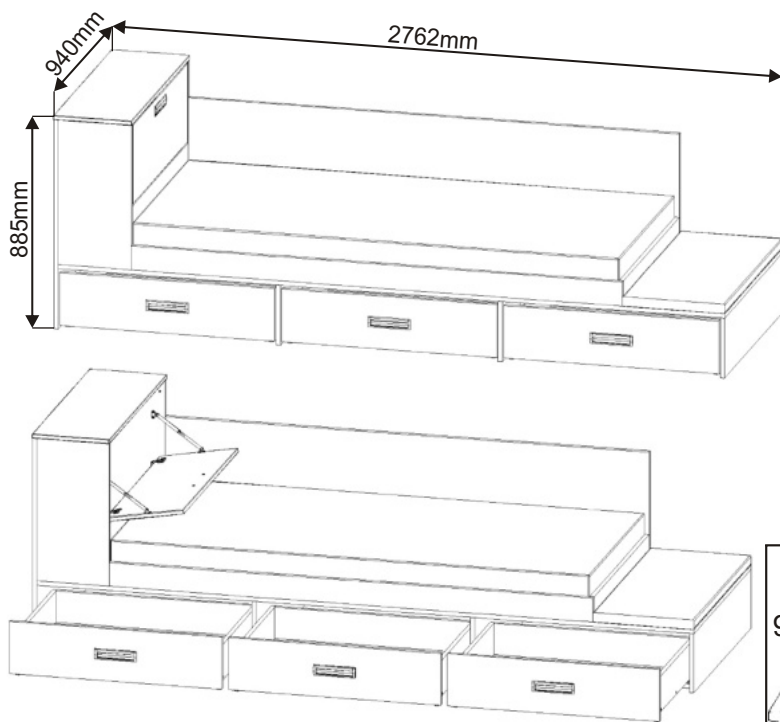
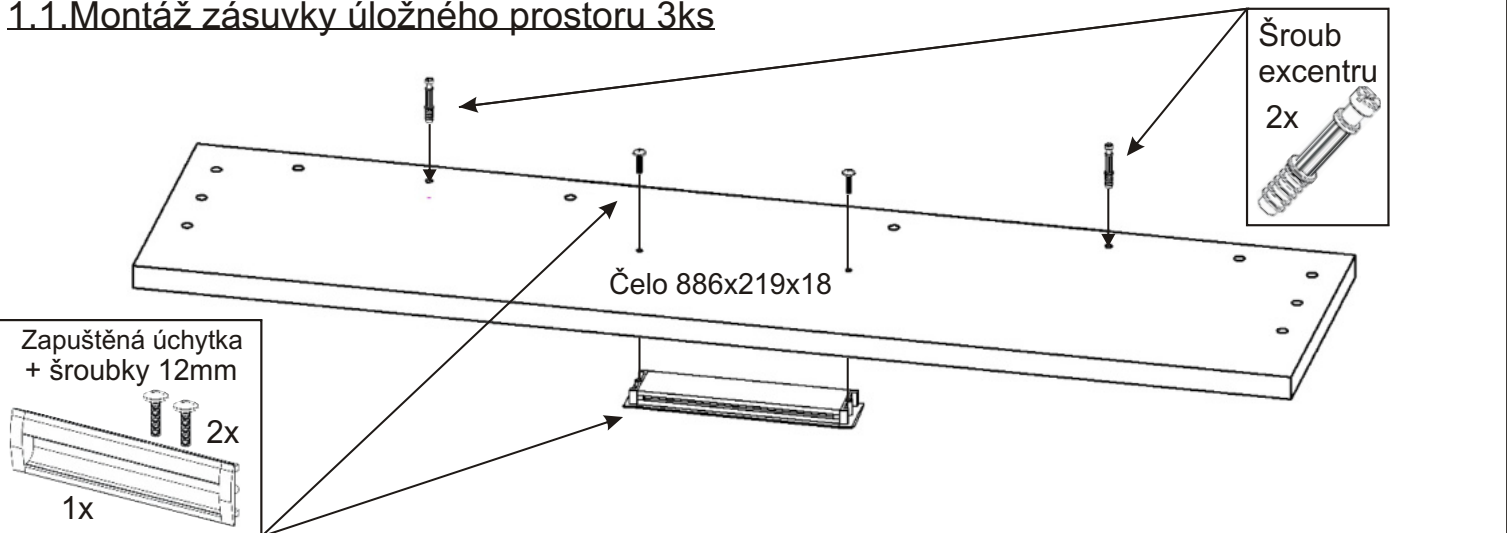


KAROLÍNA válenda s úložným prostorem

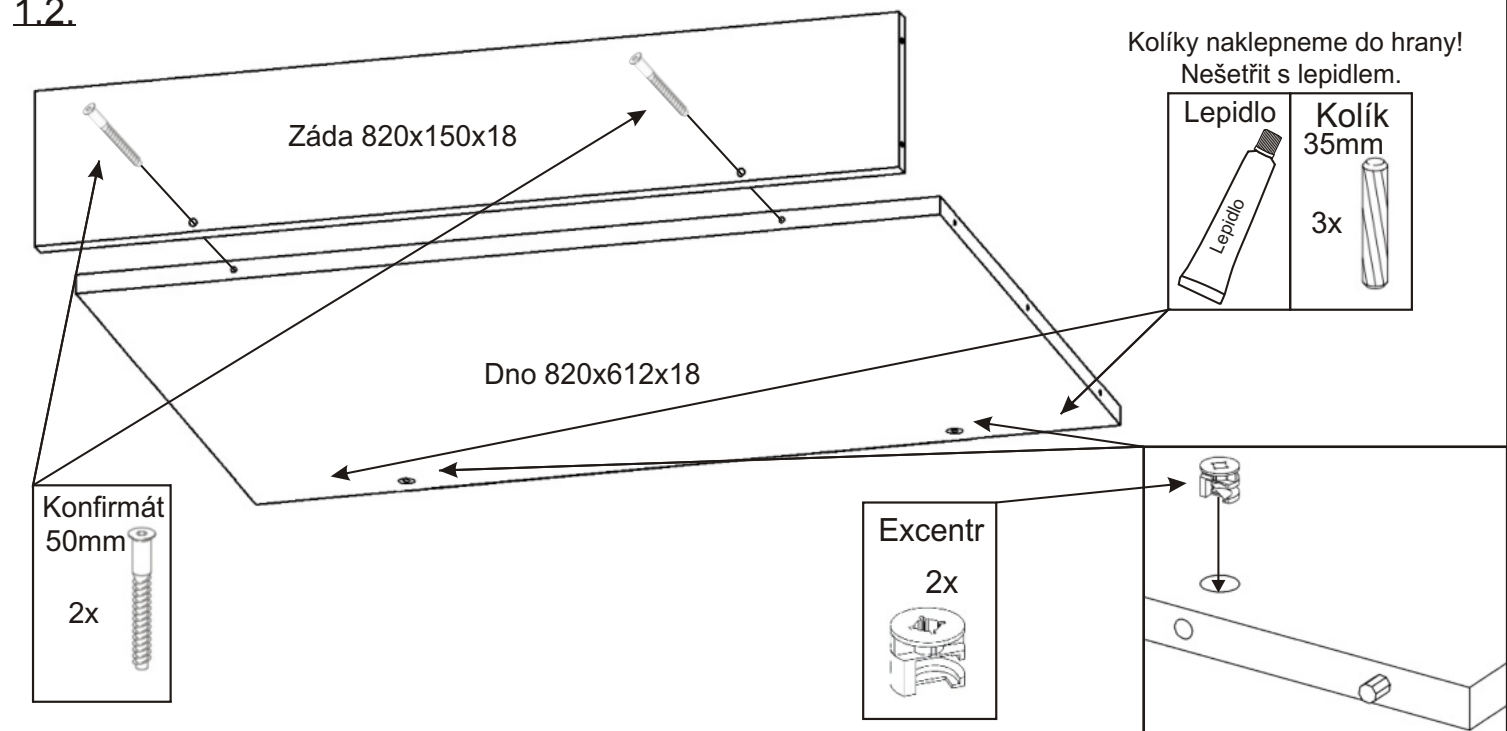


Vrut 3,5x16 8x 	Vrut 4x16 8x 	Vrut 4x20 24x 	Vrut 4x30 2x
Závěs koše 2x 	Pojzdové kolečko 12x 	Zapuštěná úchytka + šroubky 12mm 4x 	
Příložný pant 2x 	Šroub excentru 36x 	Excentr 36x 	Policové podpěrky 2x
Čalouněný sedák 940x420x40mm 1x 	Konfirmát 50mm 63x 	Krytka 18x 	Lepidlo 40ml 3x
			Kolík 35mm 64x

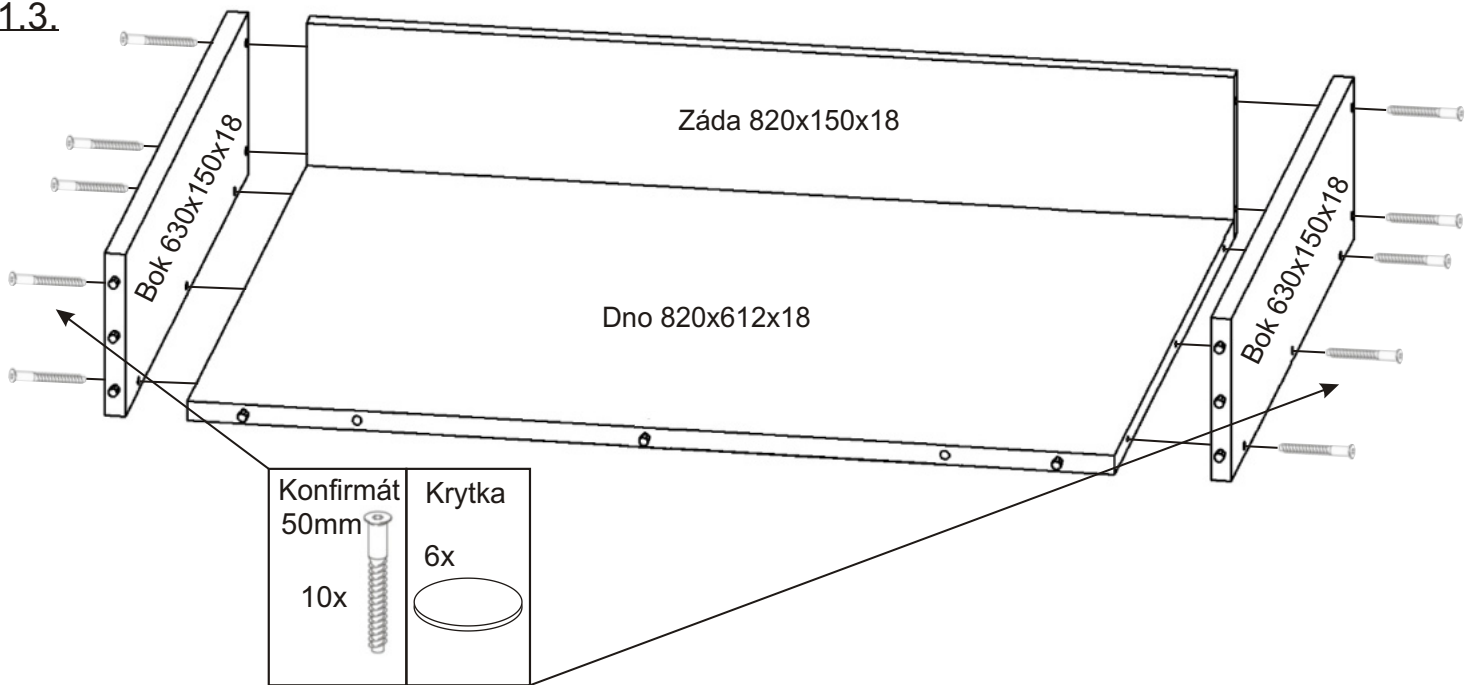
1.1. Montáž zásuvky úložného prostoru 3ks



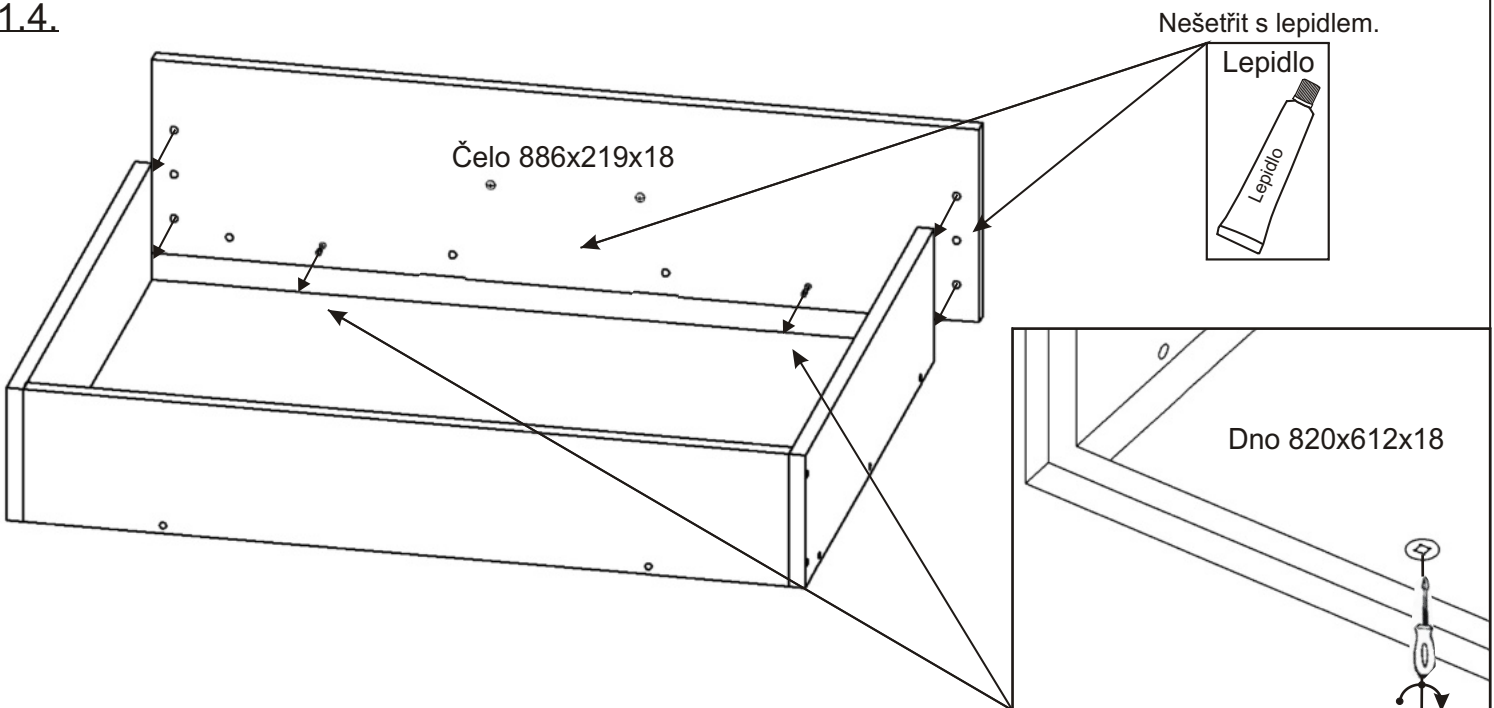
1.2.



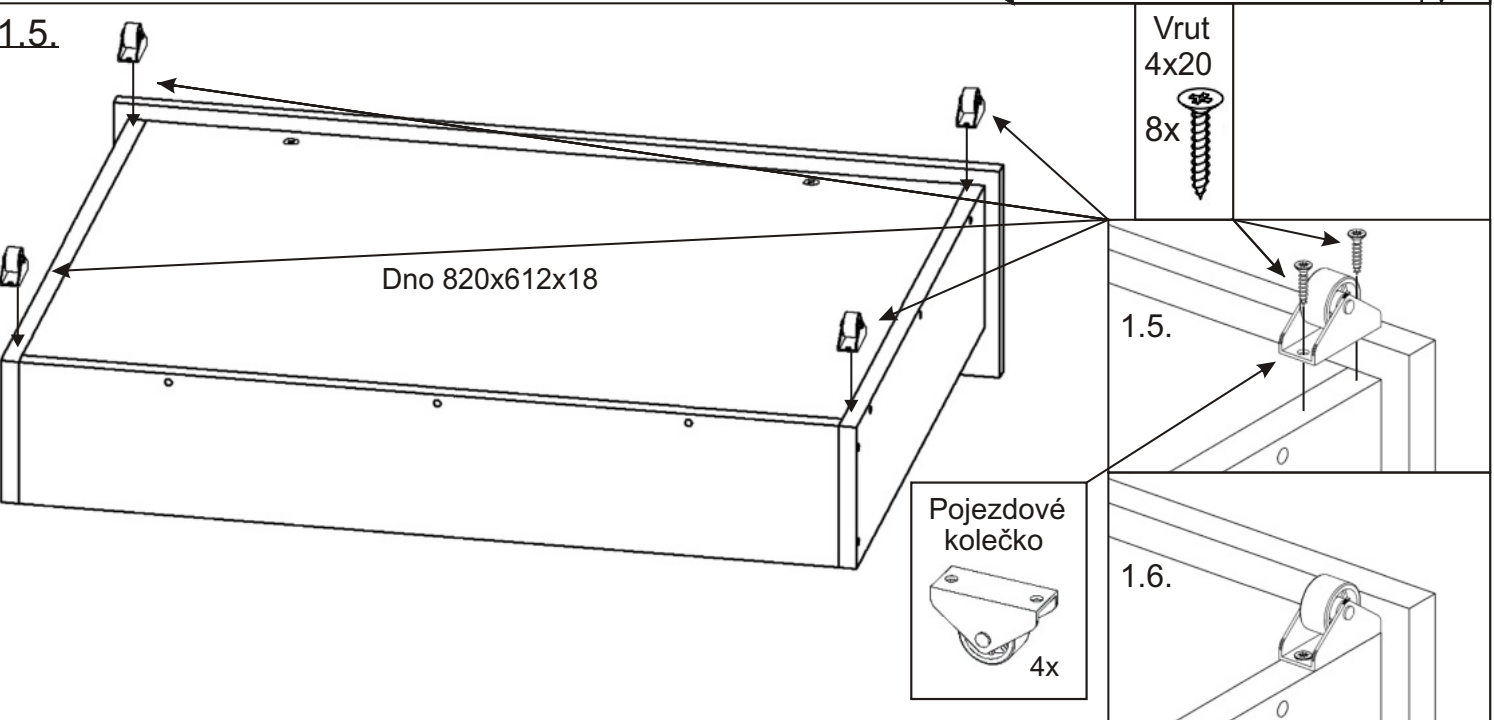
1.3.



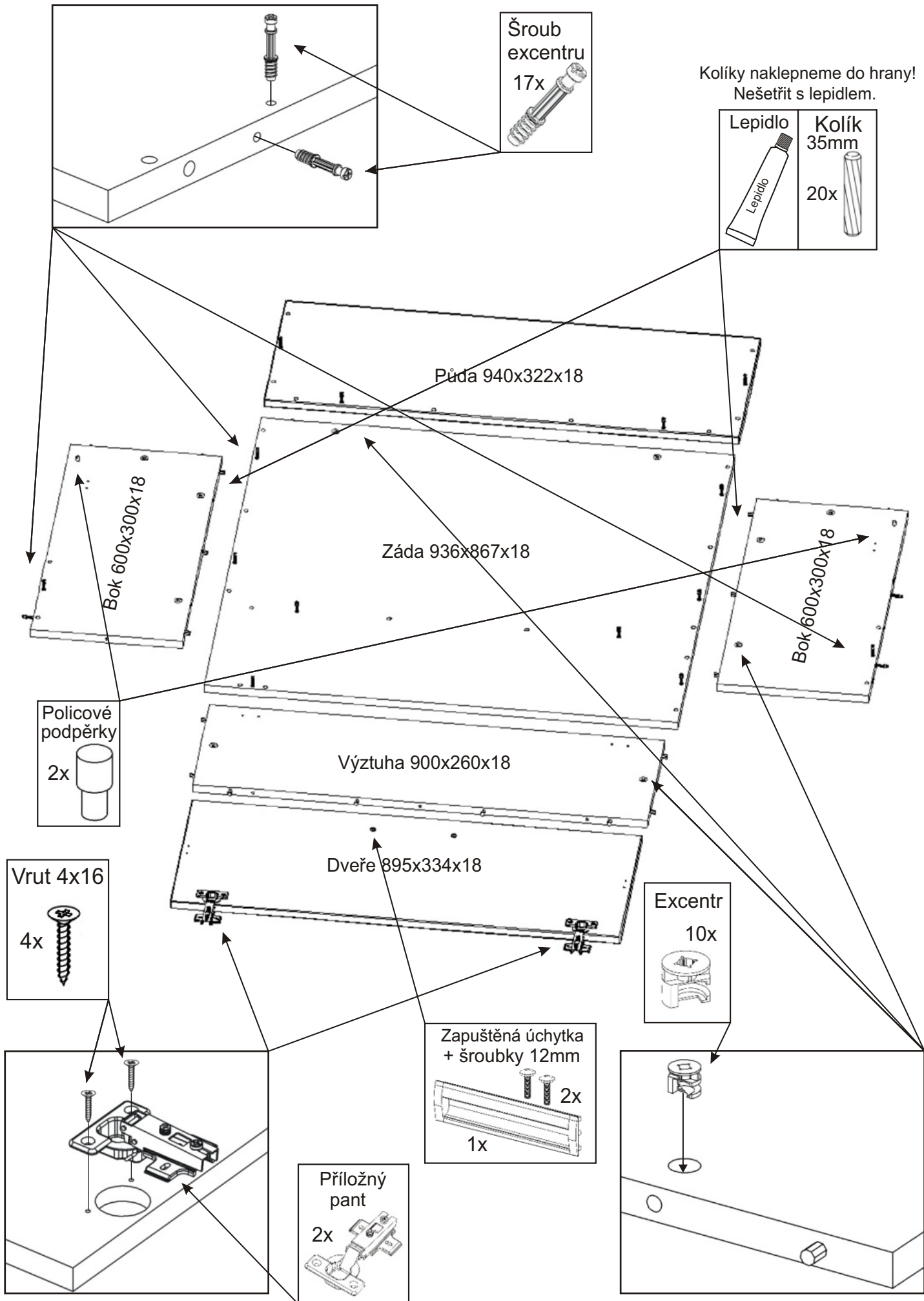
1.4.



1.5.

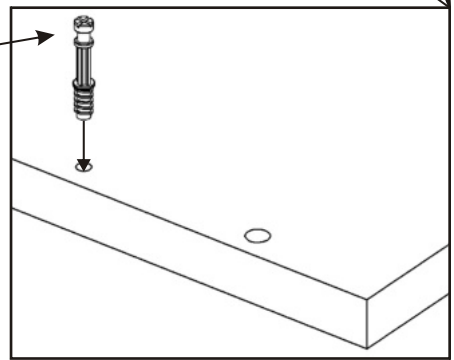
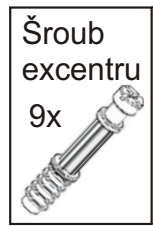
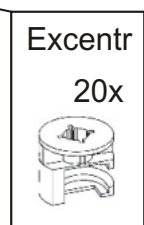
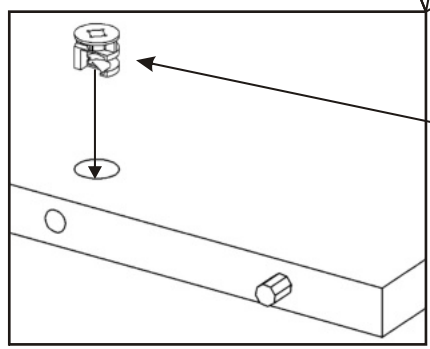
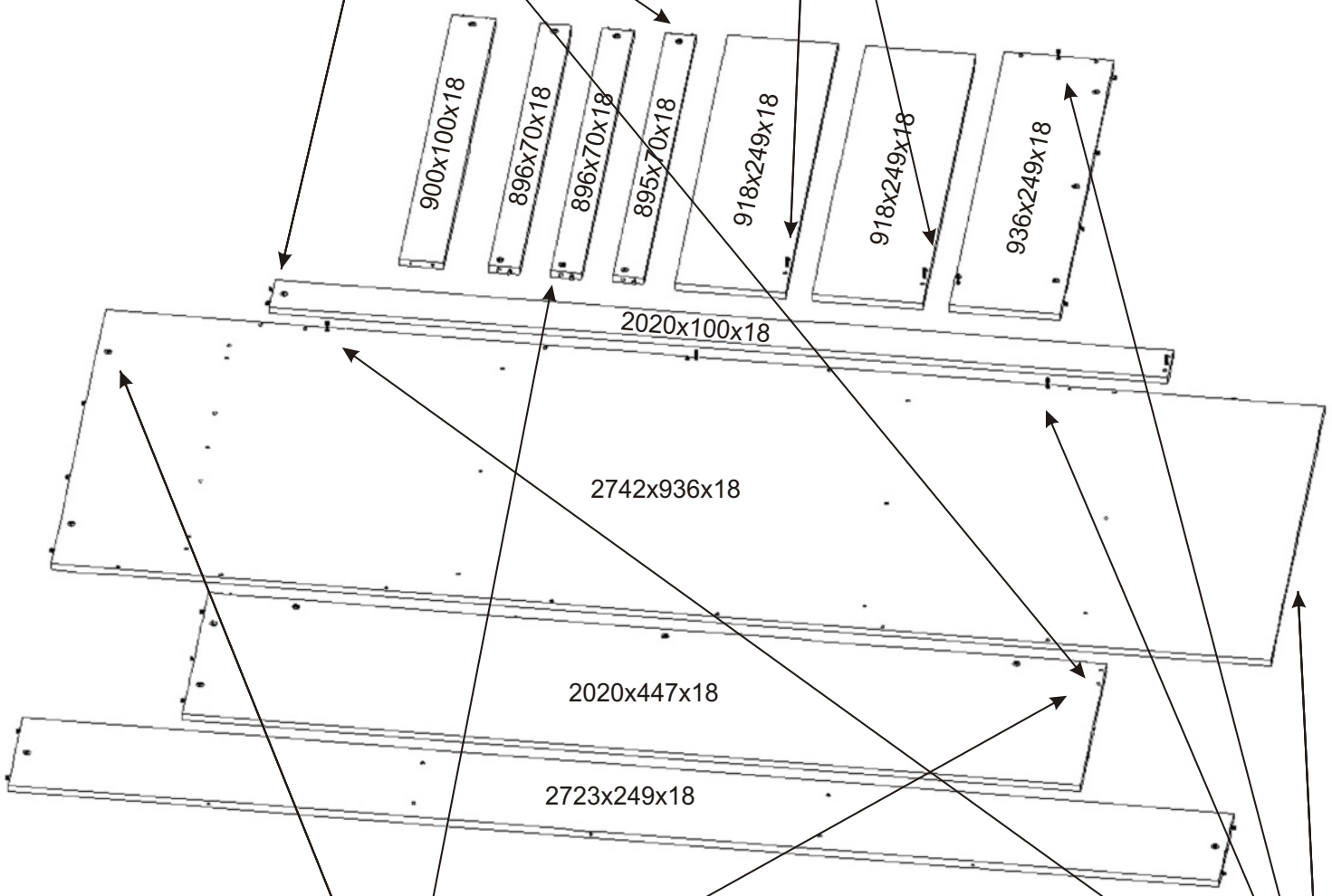
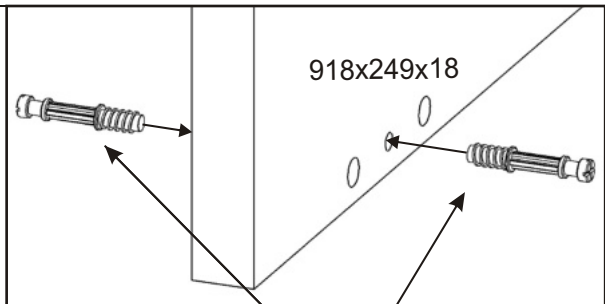
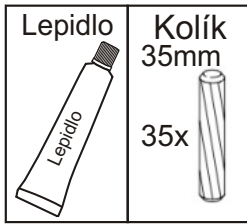


2.

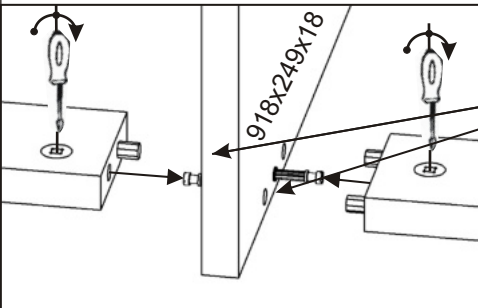
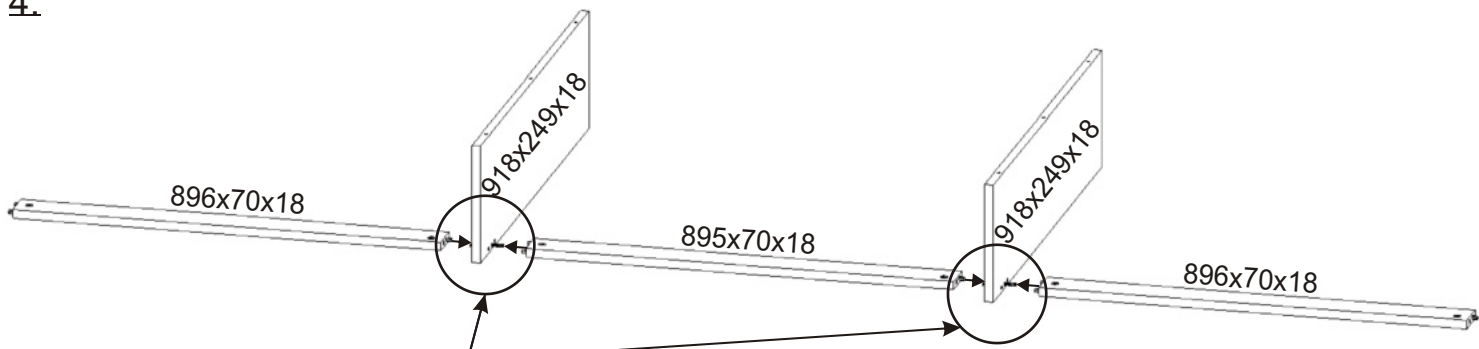


3.

Kolíky naklepeme do hrany!
Nešetřit s lepidlem.



4.

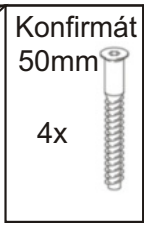
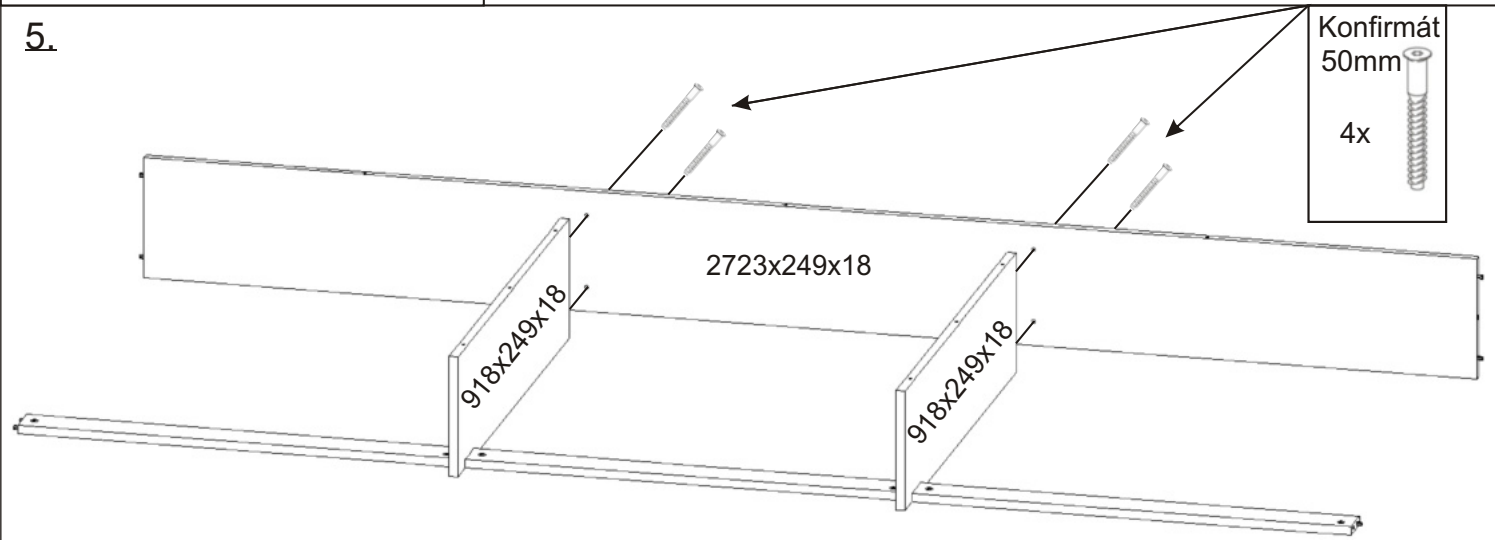


Nešetřit s lepidlem.

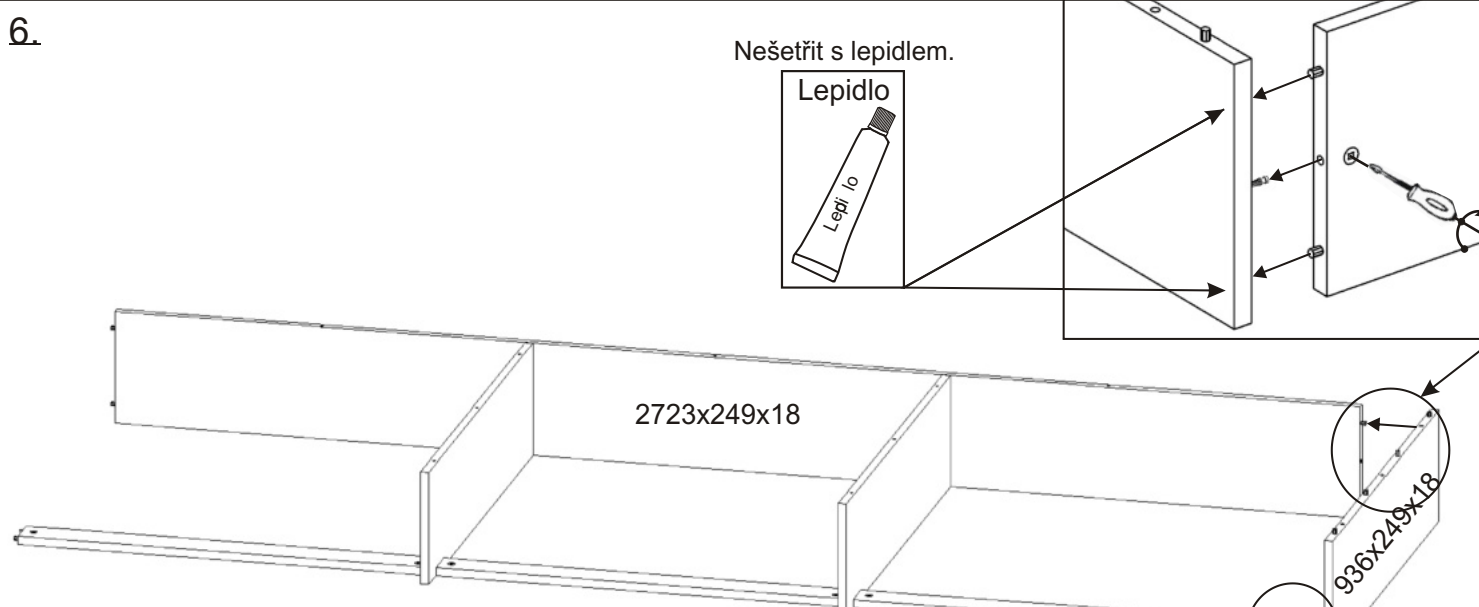


Pokud postel zalepíme lepidlem už nebude možné ji rozebrat bez poškození.
Bez slepení bude možné, že postel bude vrzat.

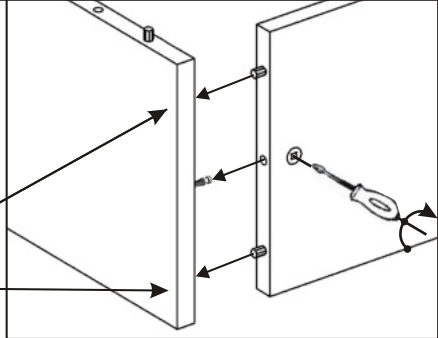
5.



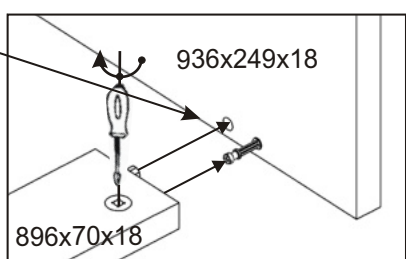
6.



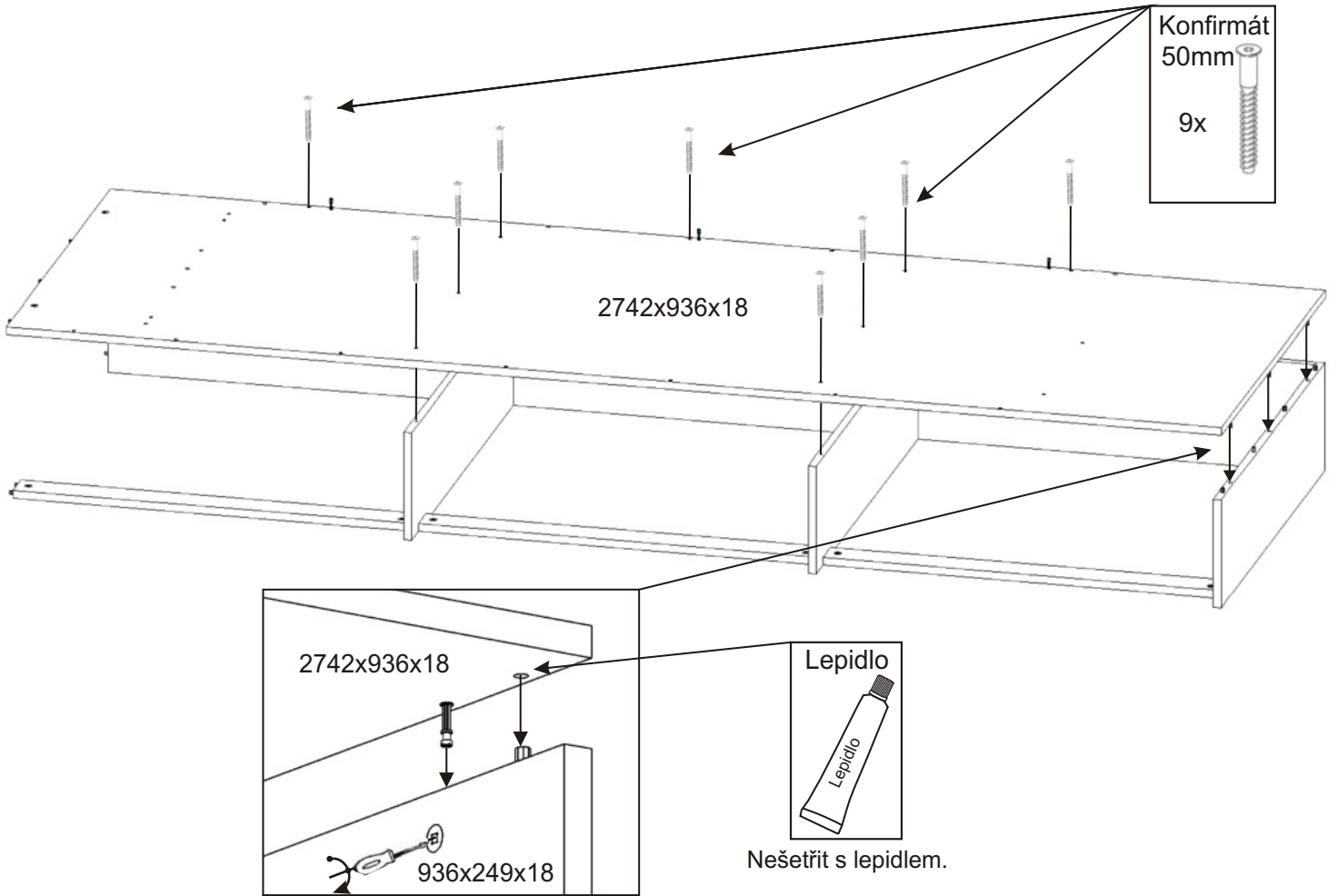
Nešetřit s lepidlem.



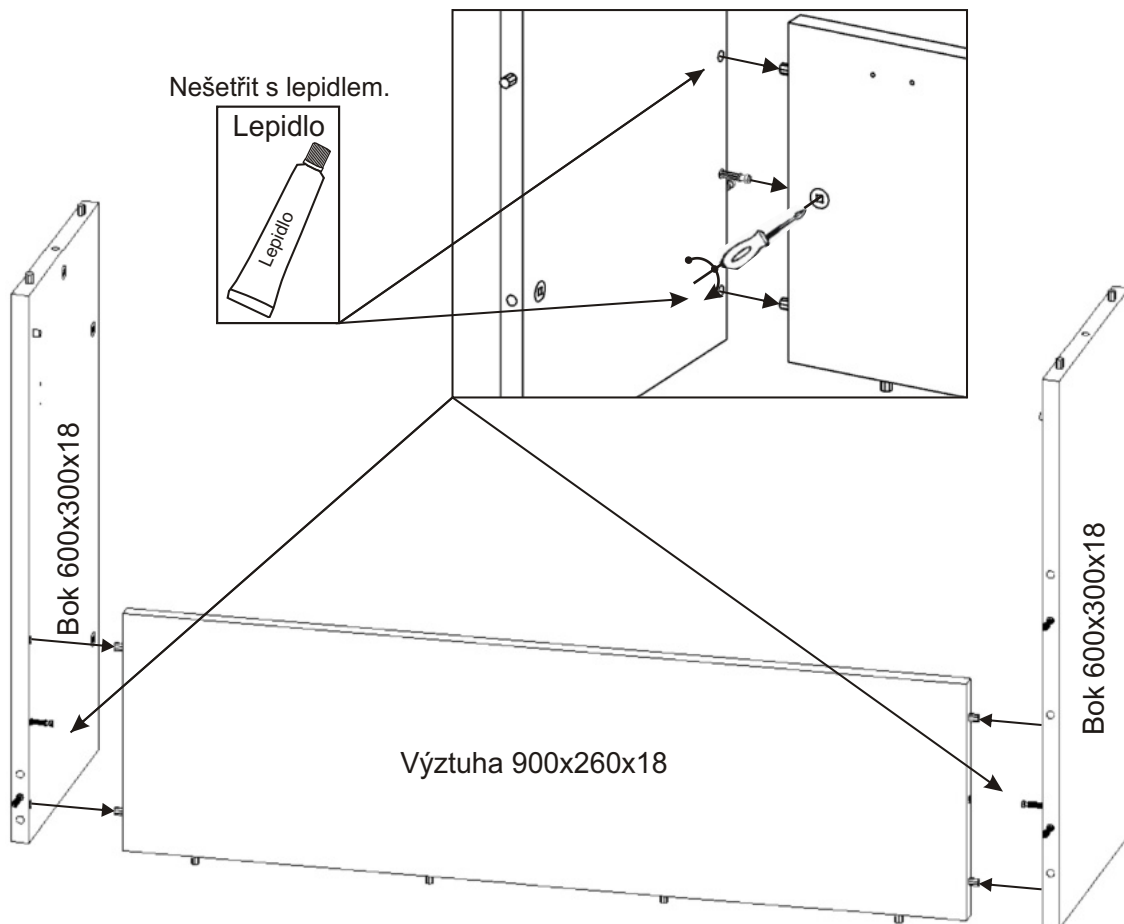
Nešetřit s lepidlem.



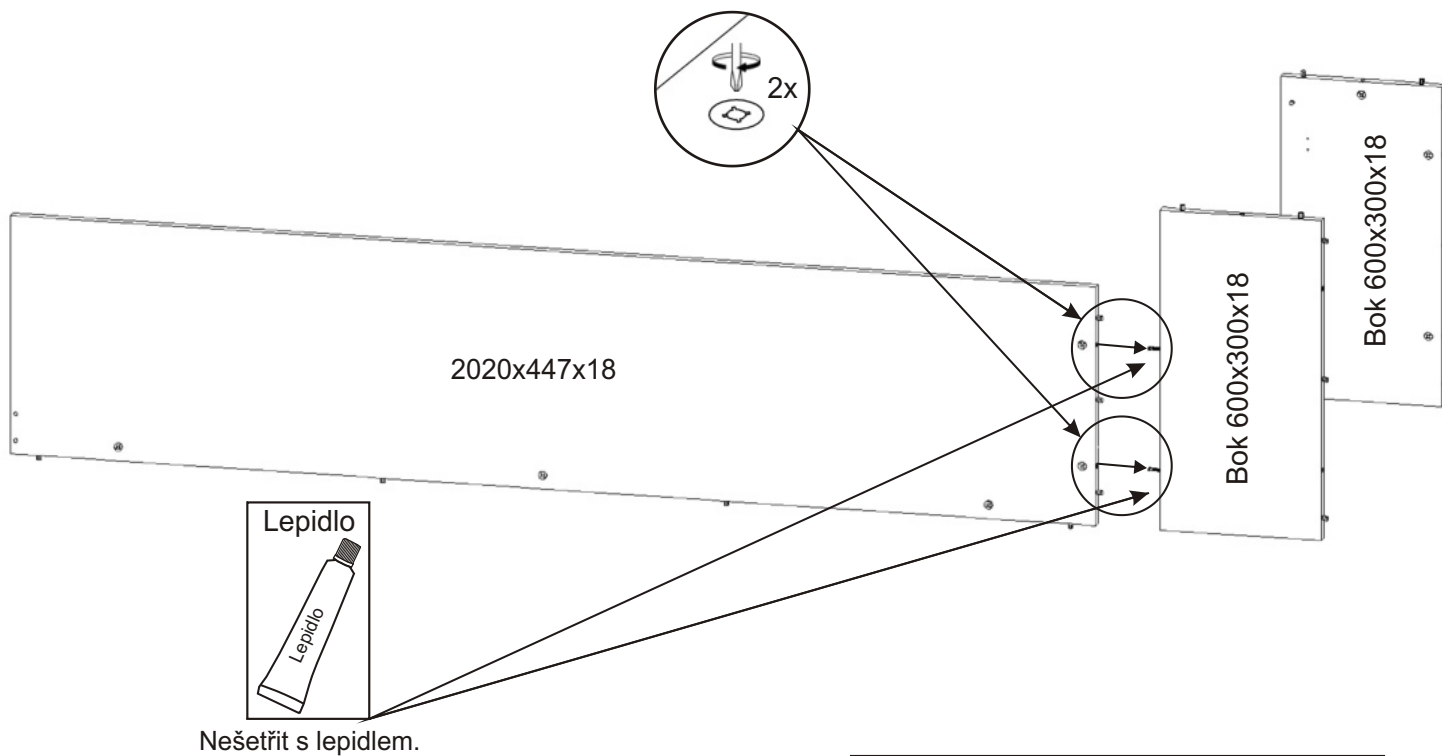
7.



8.

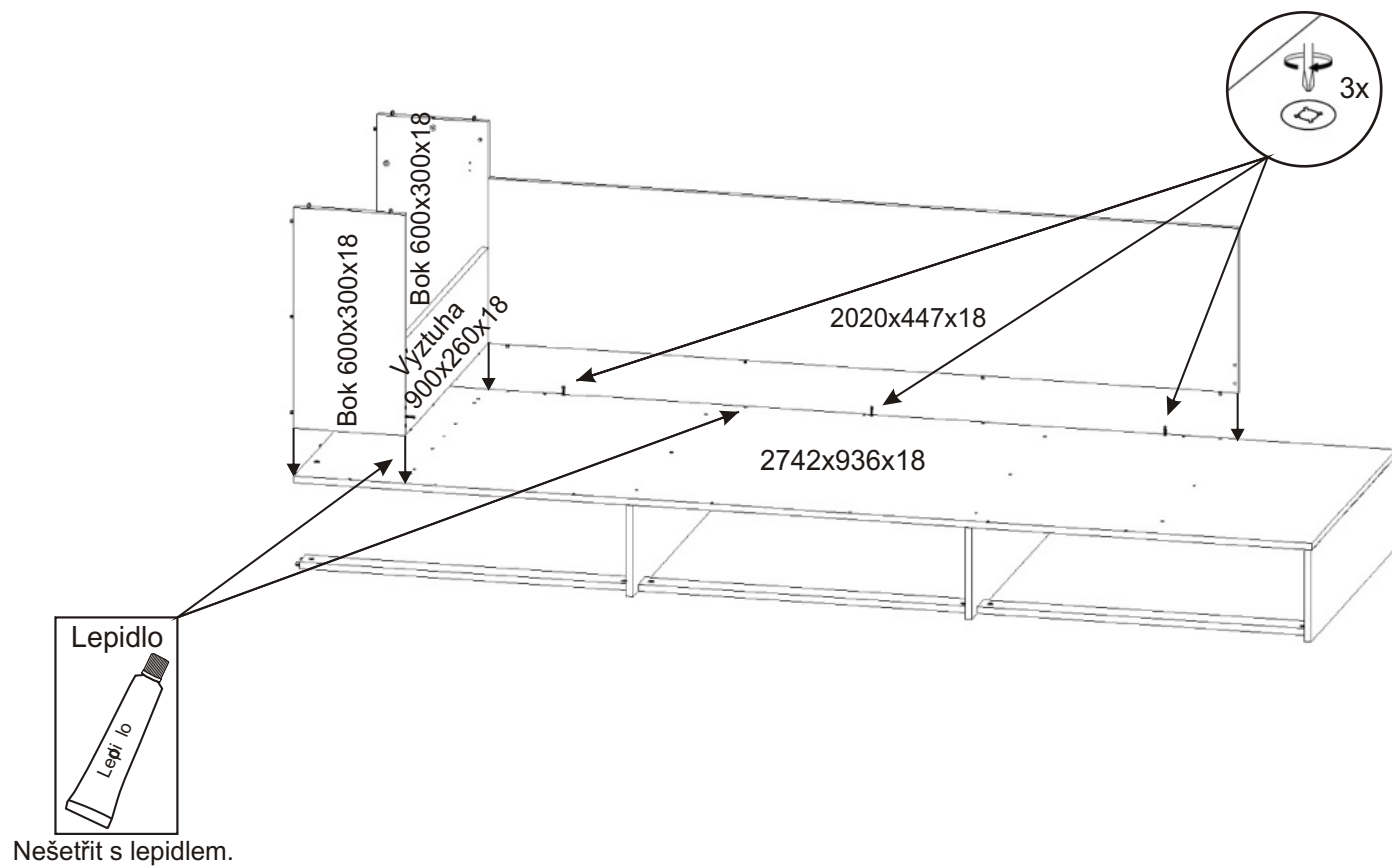


9.

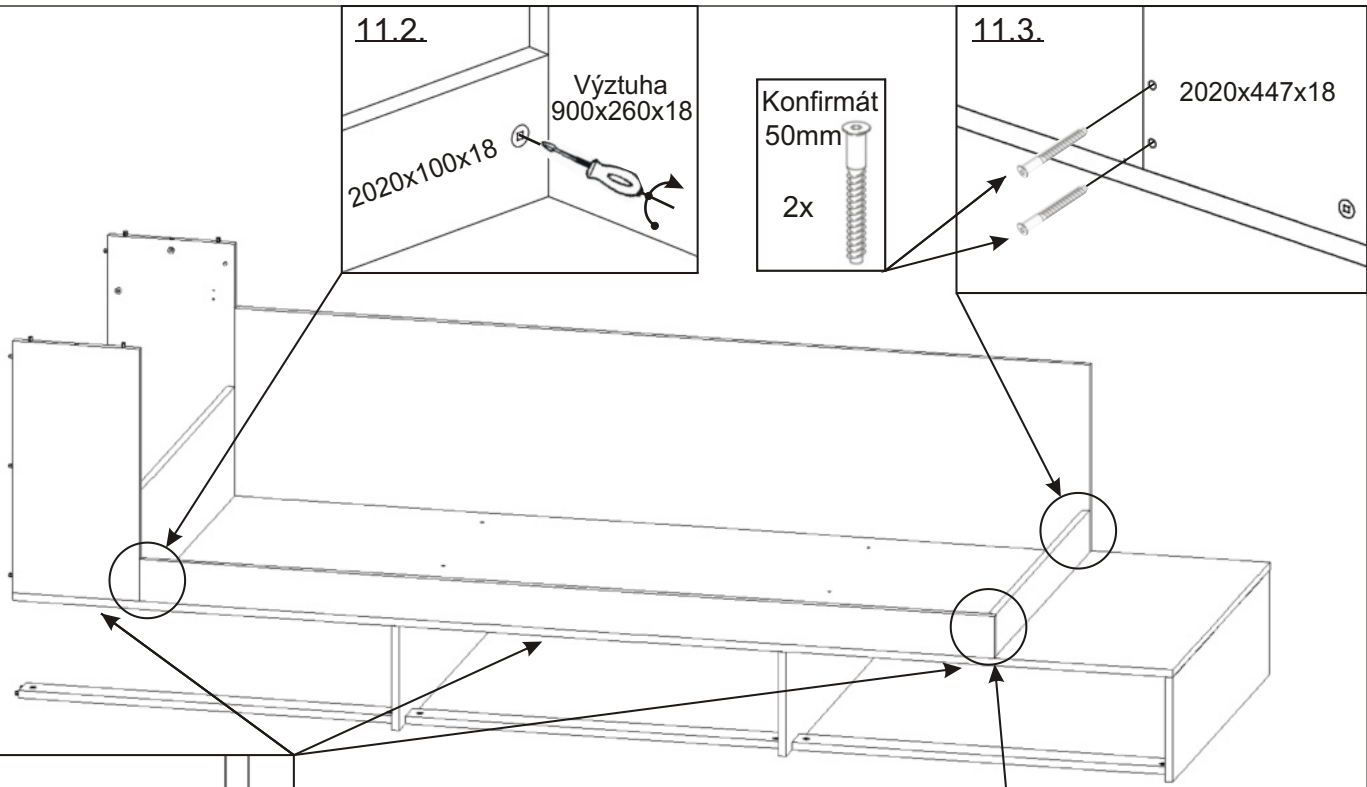


Zádovou desku vložíme do části s peřináčem a zajistíme dva zámky excentru.

10.



11.



11.2.

Výztuha
900x260x18
2020x100x18

Konfirmát
50mm
2x

11.3.

2020x447x18

11.4.

2020x100x18

2742x936x18

Konfirmát
50mm
12x

11.1.

2020x100x18
900x100x18

12.

Závěs koše

2x

Bok 600x300x18

Vrut 3,5x16

8x

Vrut 4x16

4x

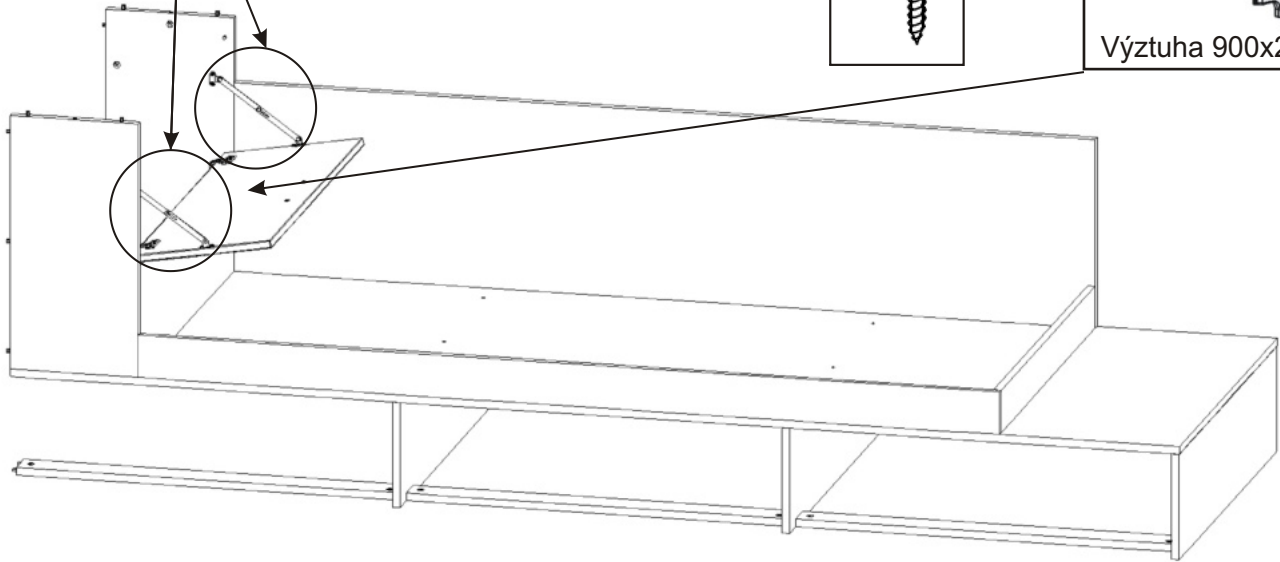
Dveře
895x334x18

Bok 600x300x18

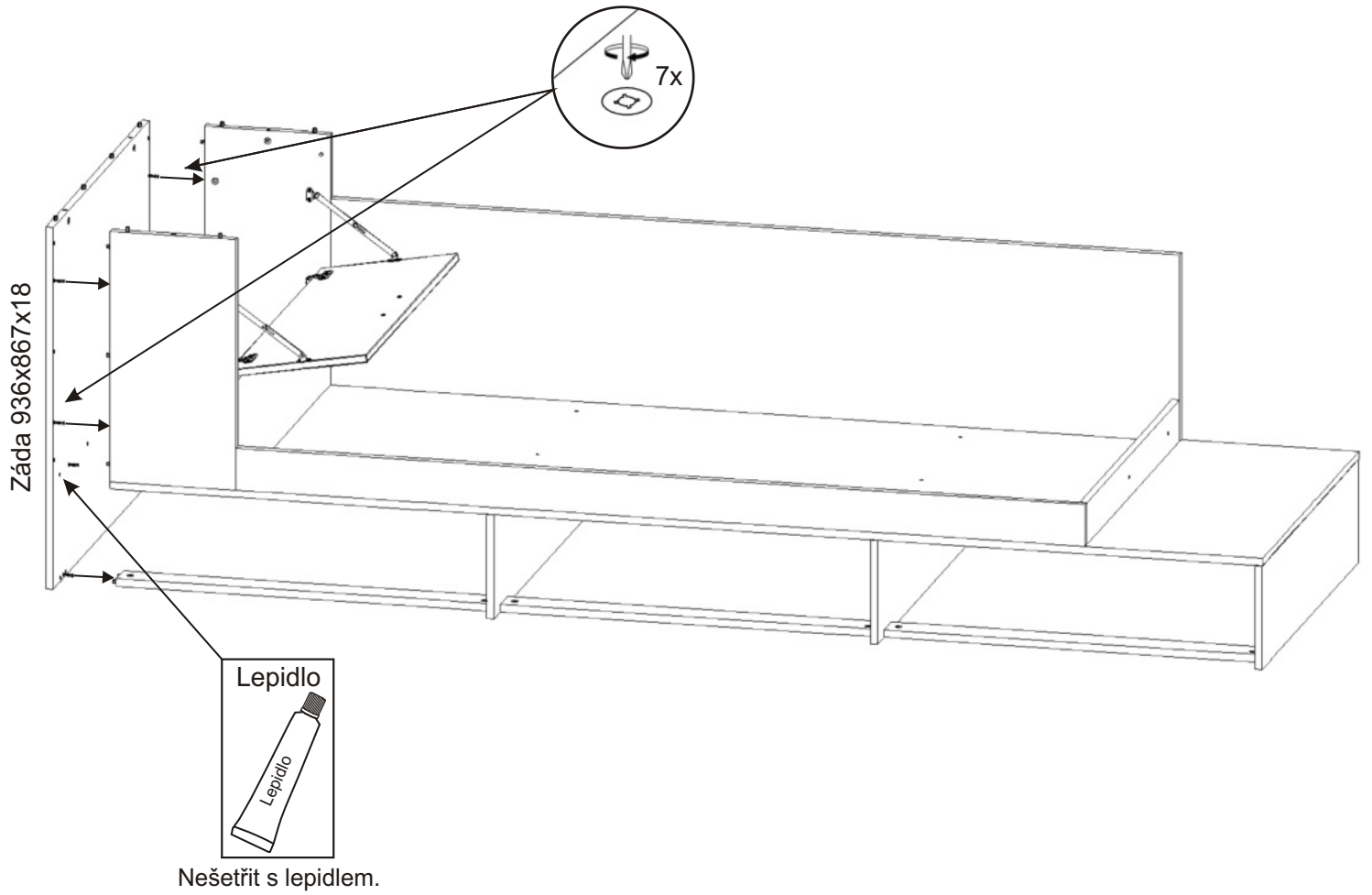
Výztuha 900x260x18

Vrut 4x30

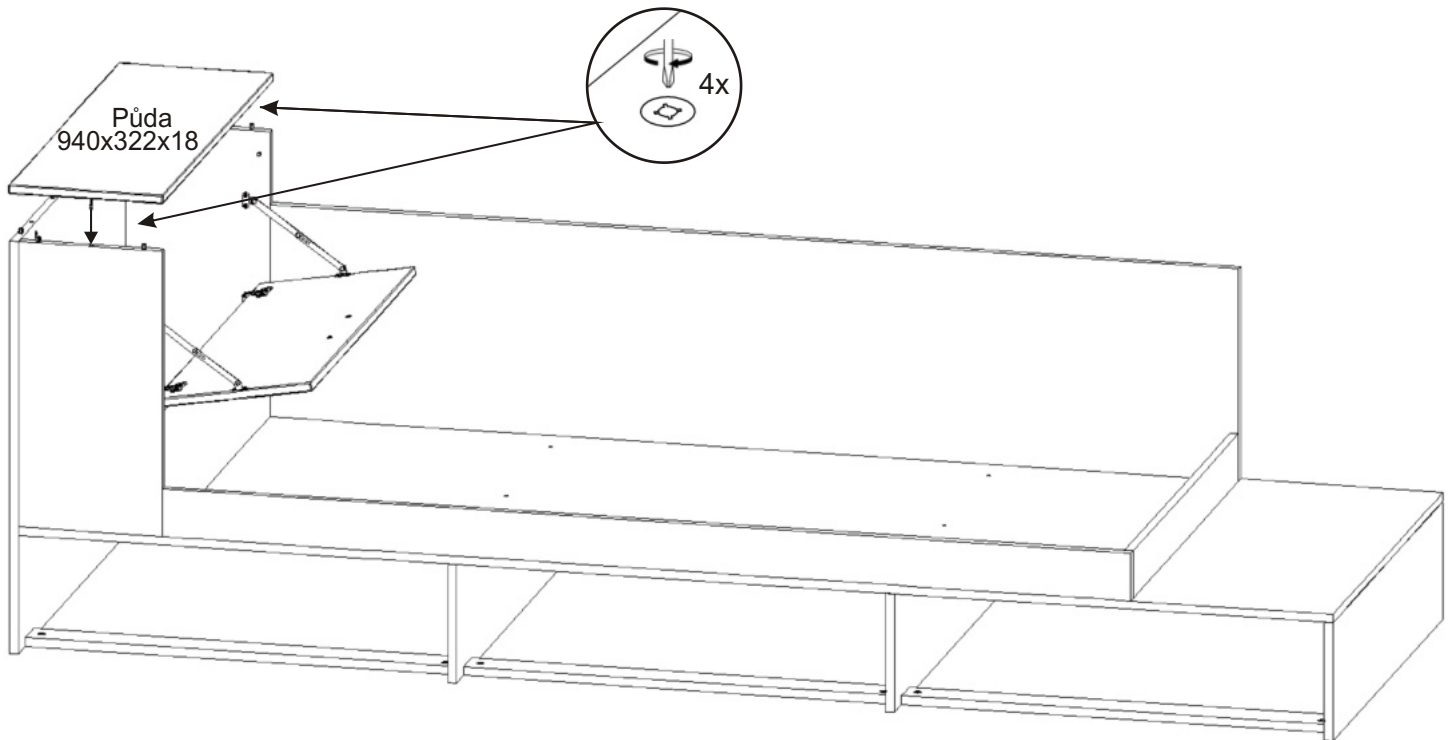
2x



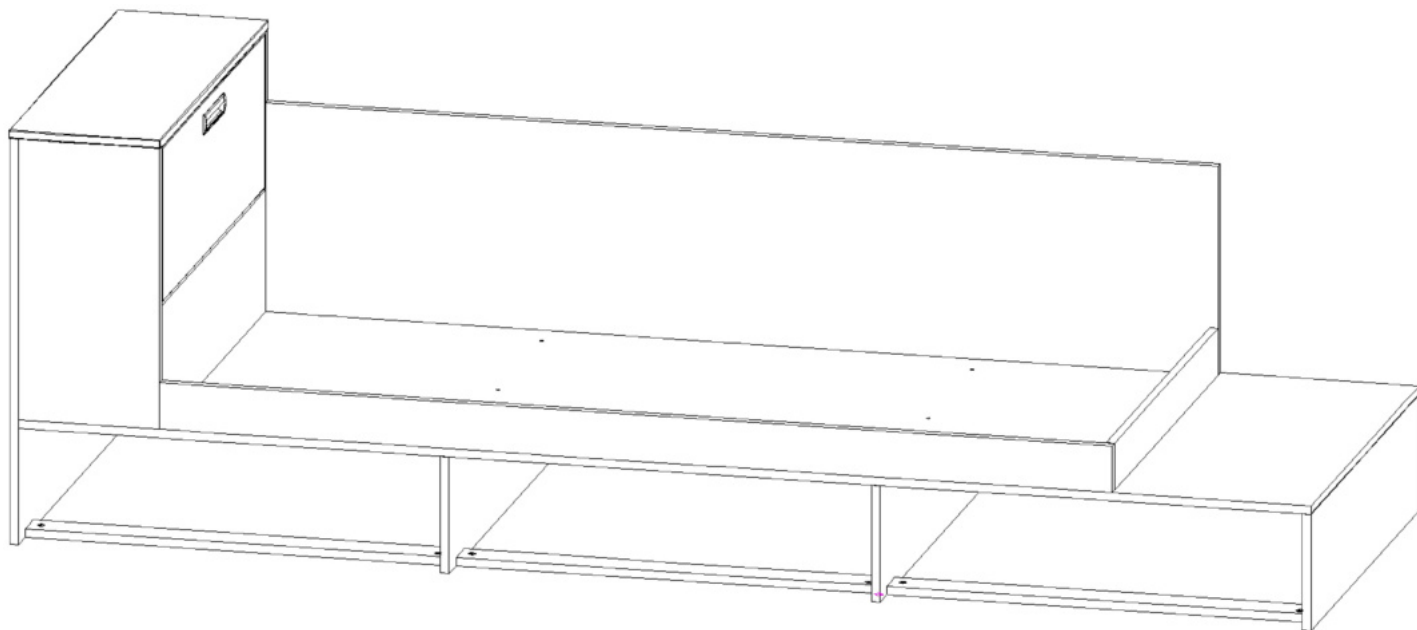
13.



14.

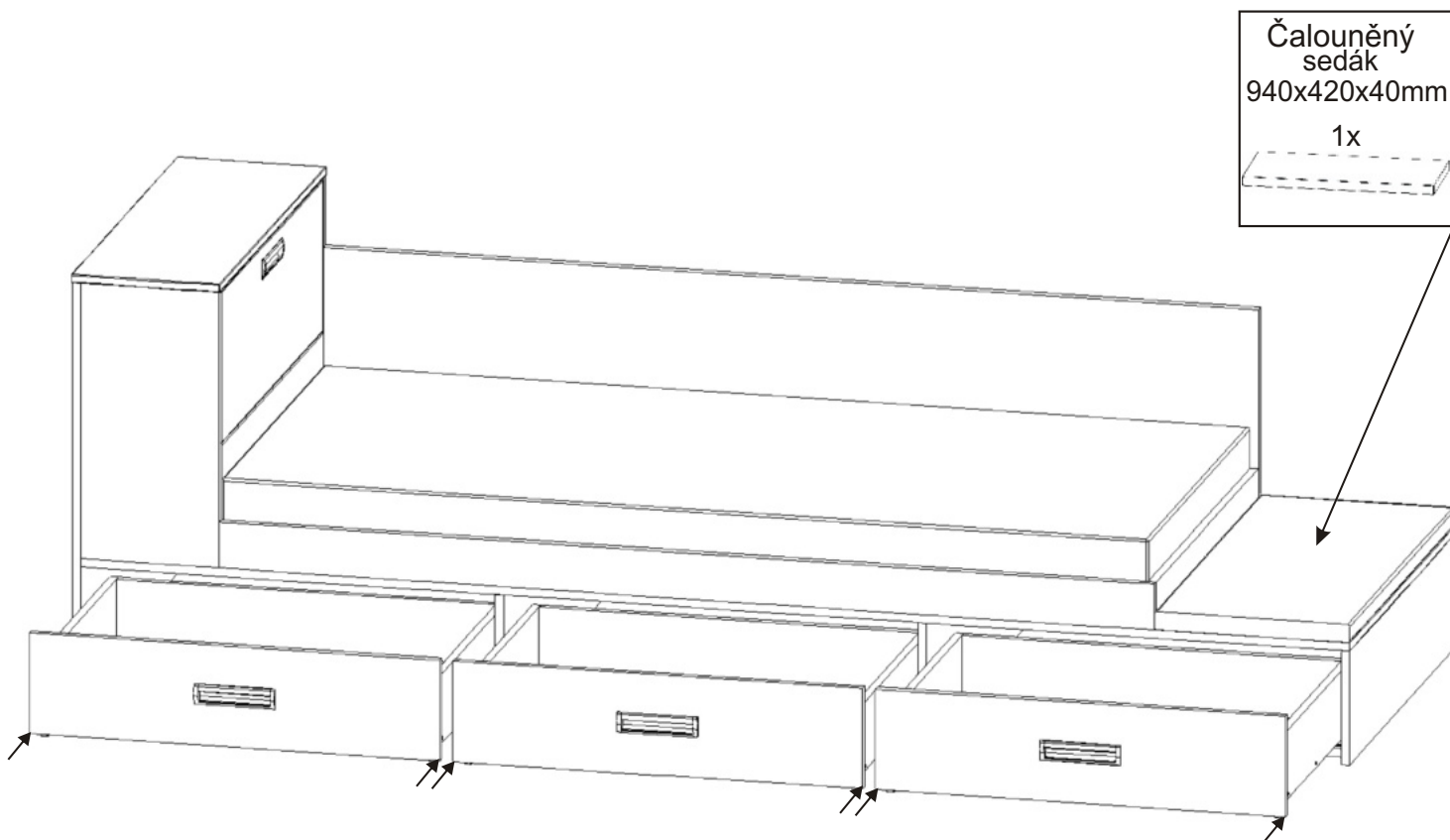


15.



Nyní pomocí dvou lidí postel se stolem přisuneme ke zdi,
na konečné umístění postele.

16.



Čalouněný
sedák
940x420x40mm
1x

Zásuvky úložného prostoru vložíme pod lůžko,
vložíme matraci 2000x900x__