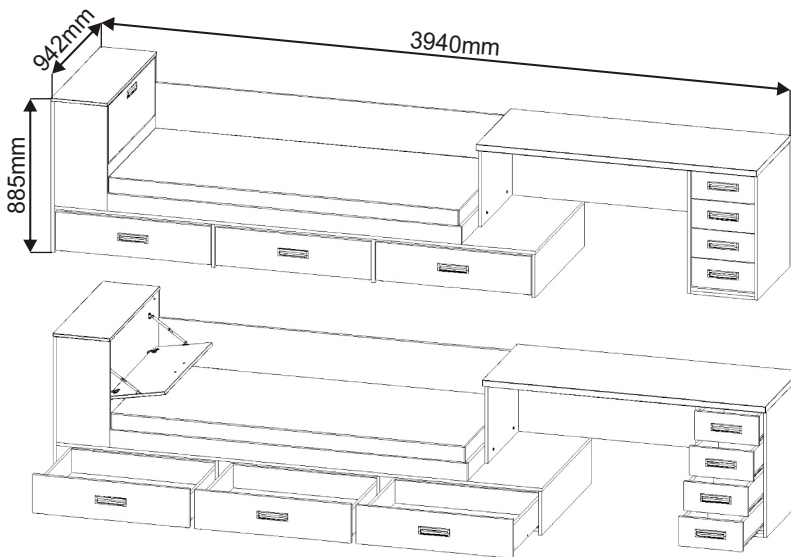


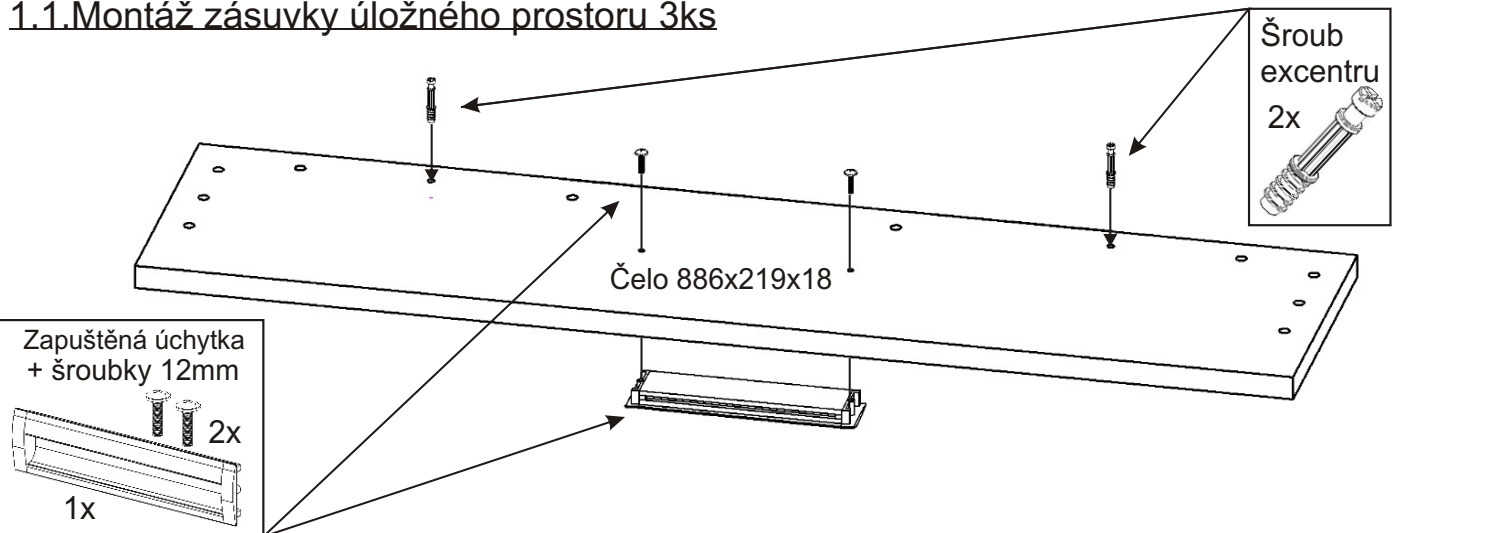
# KAROLÍNA válenda s úložným prostorem a stolem



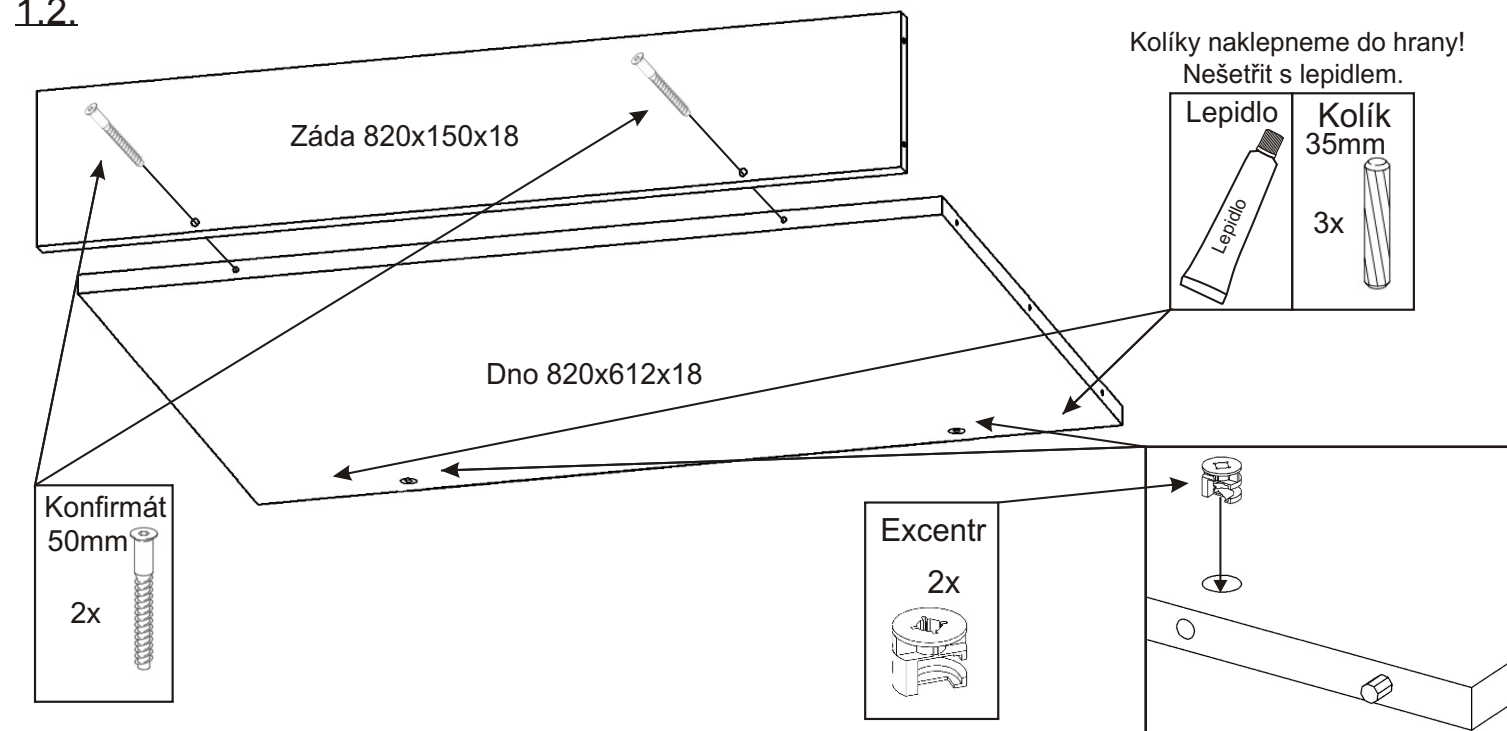
Vrut 3,5x16 48x 	Vrut 4x16 8x 	Vrut 4x20 24x 	Vrut 4x30 6x 
Pojezd 450mm 4 páry 	Pojzdové kolečko 12x 	Zapuštěná úchytka + šroubky 12mm 8x 16x 	
MDF 715x395x3 338x455x3 1x 4x 	Konfirmát 50mm 80x 	Krytka 18x 	Lepidlo 40ml 3x 
			Kolík 35mm 120x 

Spojovací šroub 2x 2x 30mm 14mm 	Závěs koše 2x 	Příložný pant 2x 	Spojovací excentr malý + šroubky 13x 13x 	Šroub excentru 45x 	Excentr 45x 	Policové podpěrky 2x 	Hřebík 50x 
---	----------------------	-------------------------	--	---------------------------	--------------------	-----------------------------	-------------------

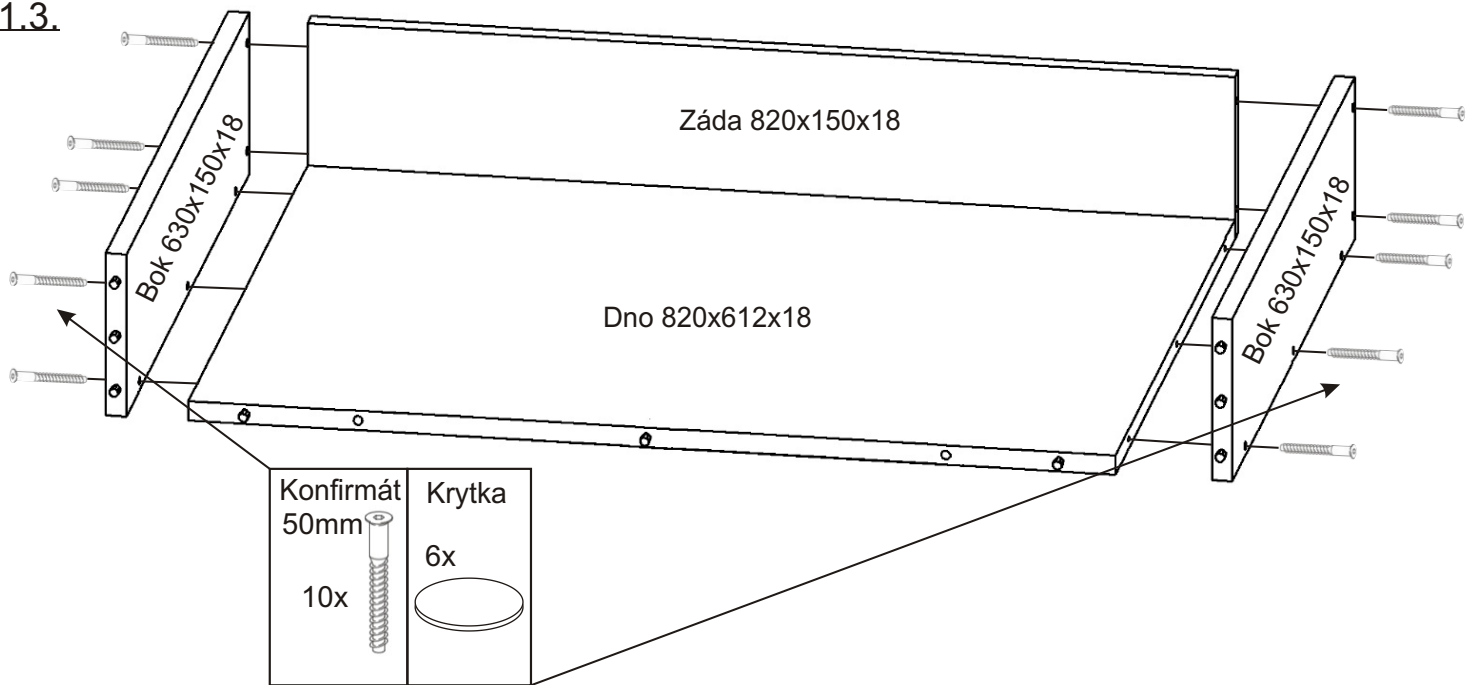
## 1.1. Montáž zásuvky úložného prostoru 3ks



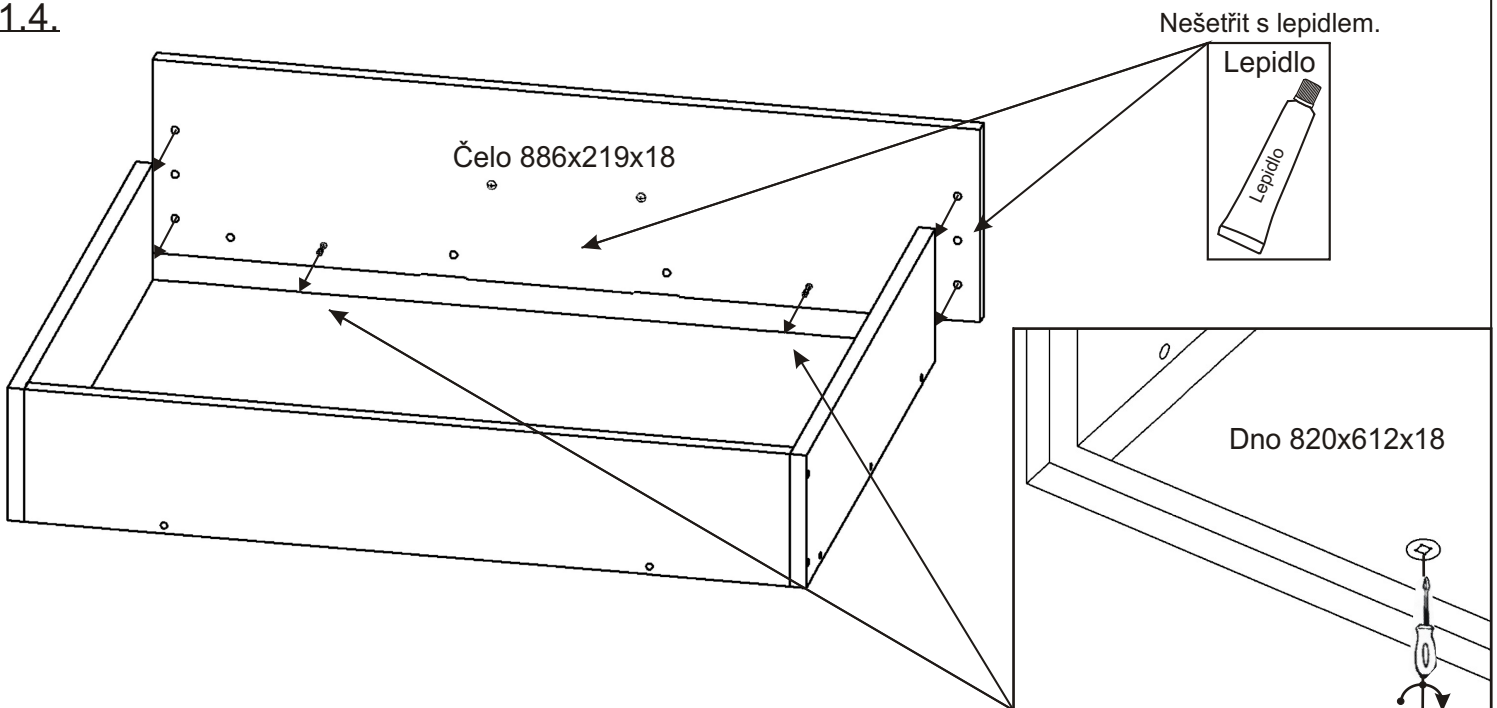
## 1.2.



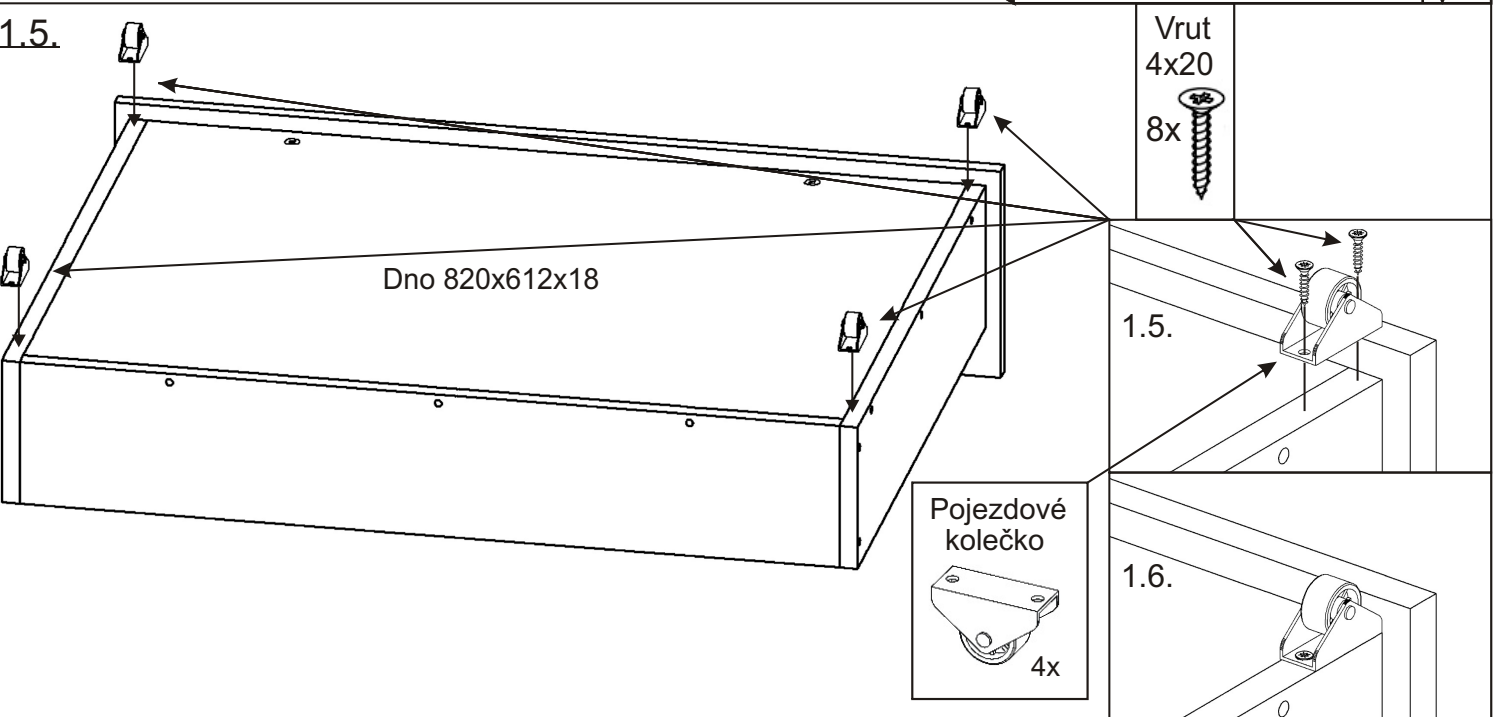
1.3.



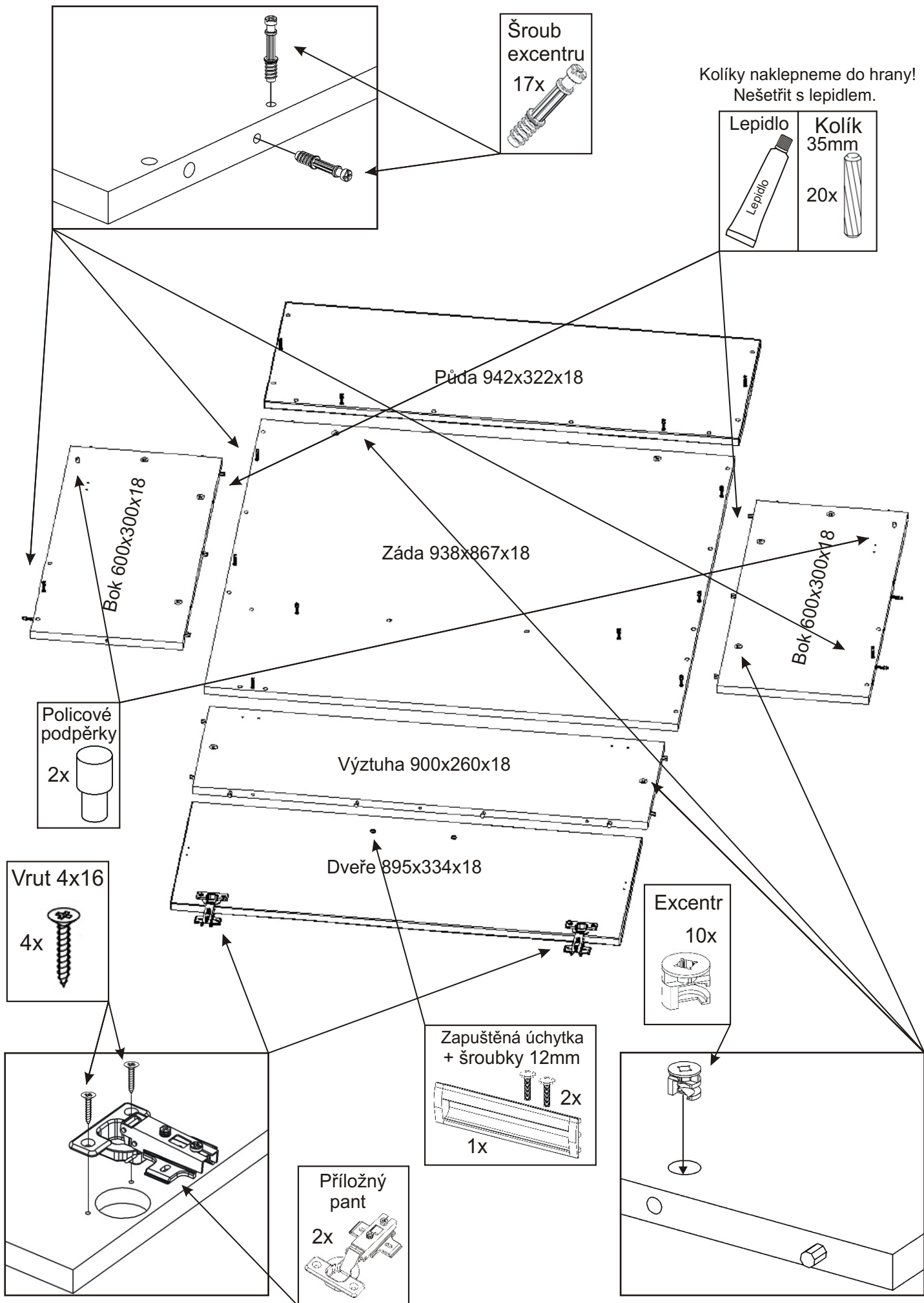
1.4.



1.5.

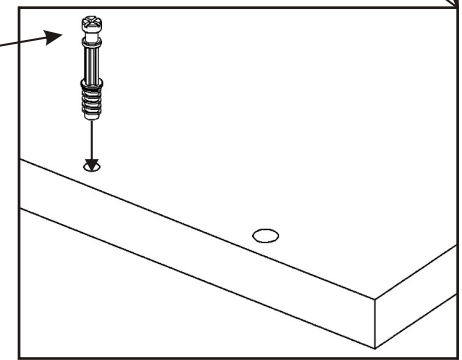
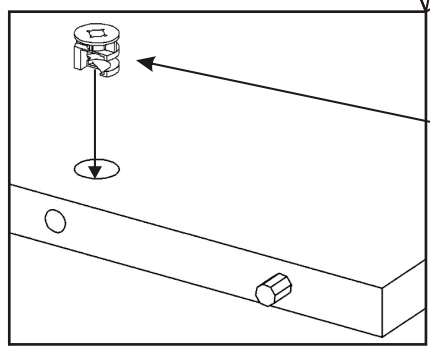
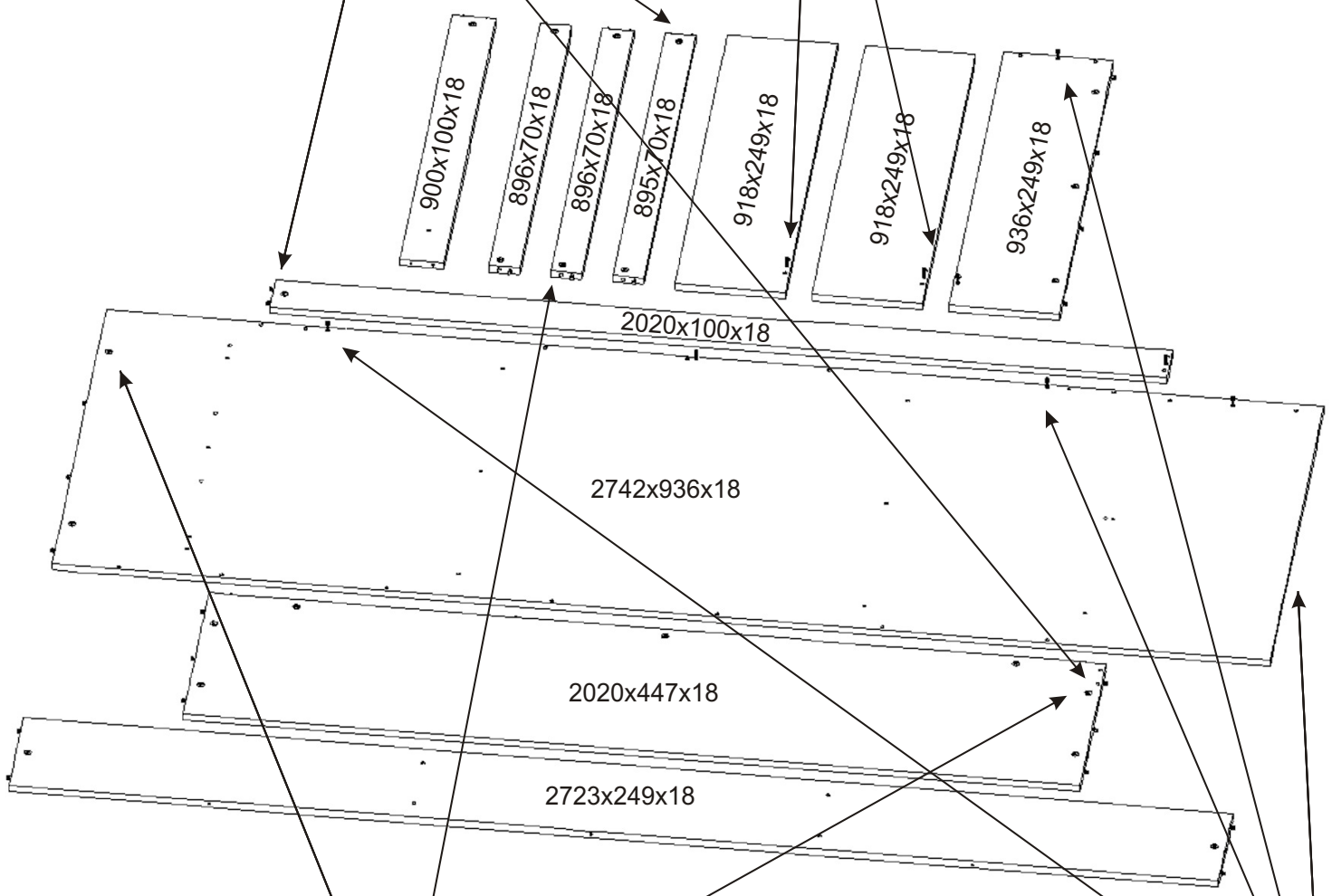
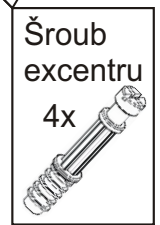
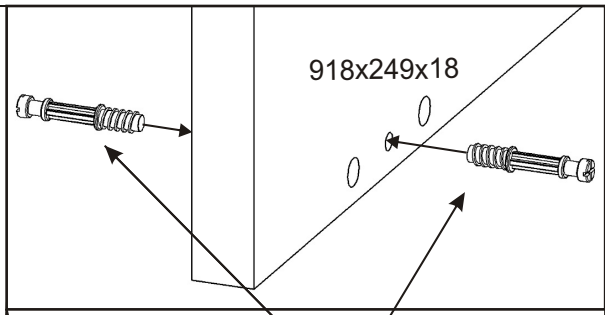
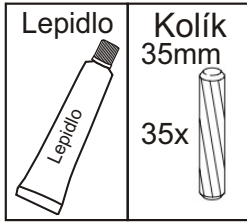


2.

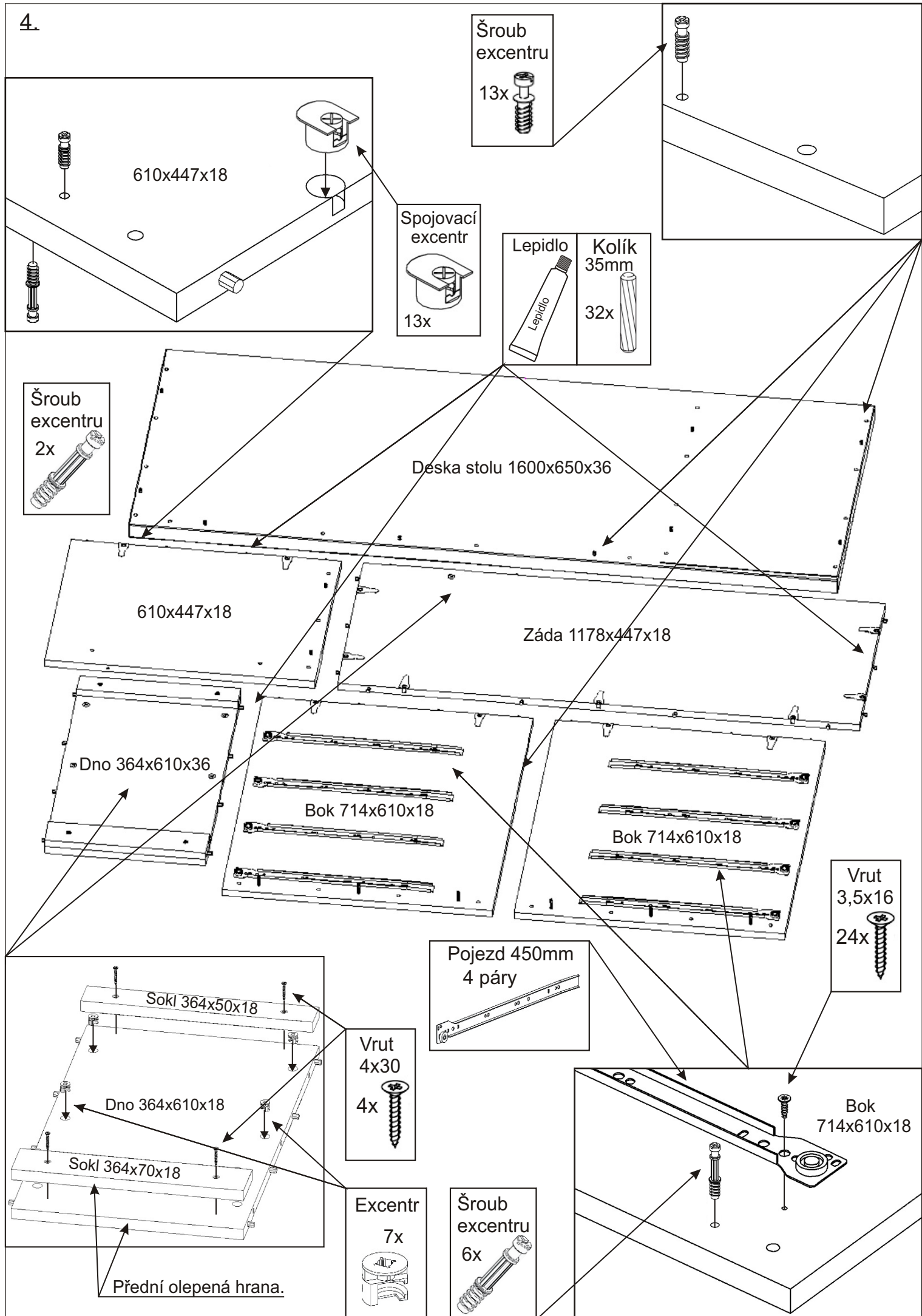


3.

Kolíky naklepeme do hrany!  
Nešetřit s lepidlem.

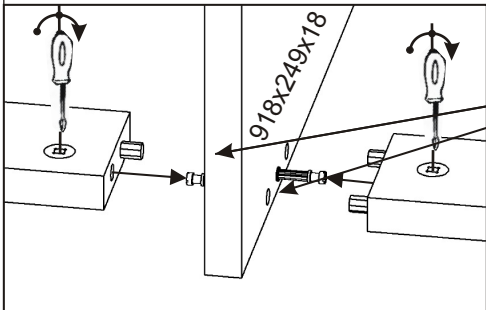
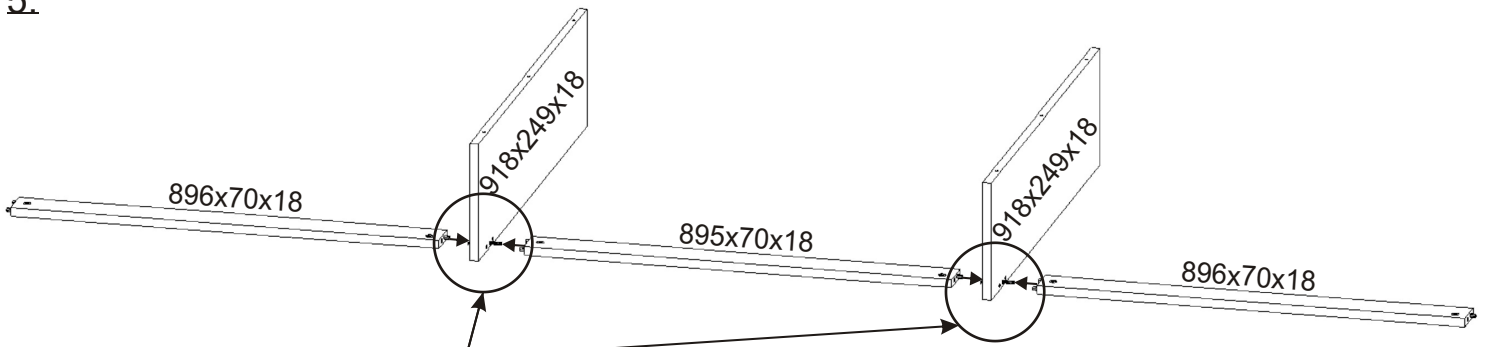


4.

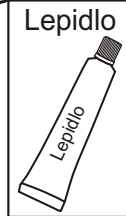




5.

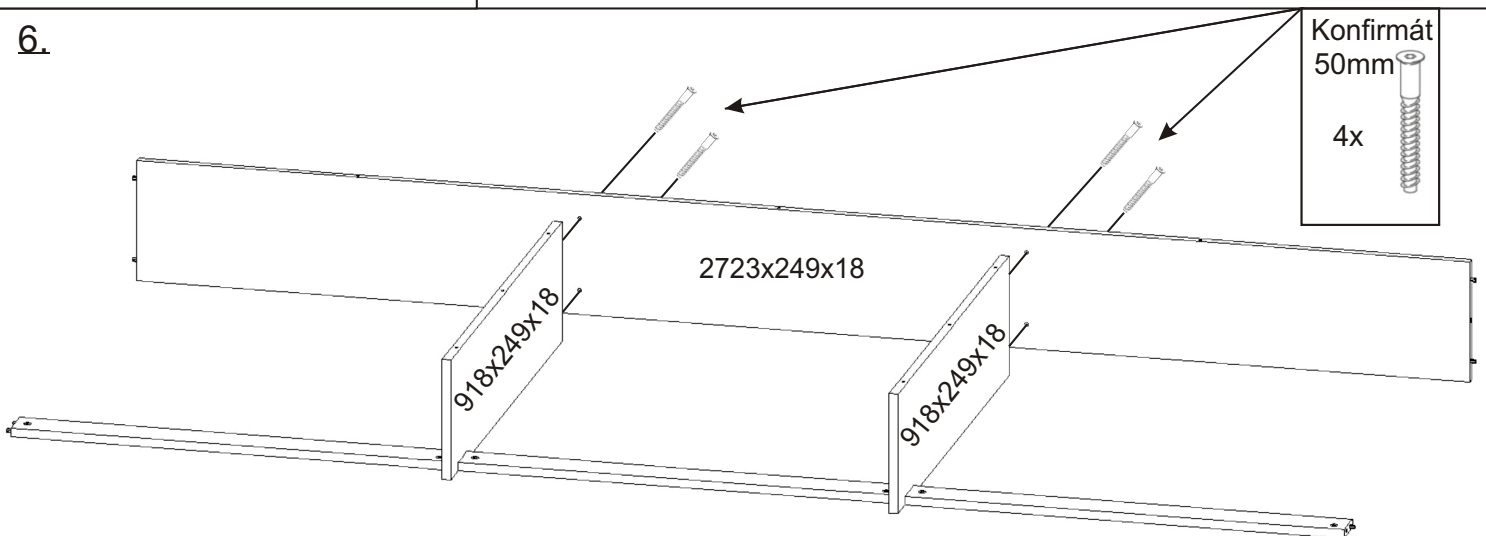


Nešetřit s lepidlem.



Pokud postel zalepíme lepidlem už nebude možné ji rozebrat bez poškození.  
Bez slepení bude možné, že postel bude vrzat.

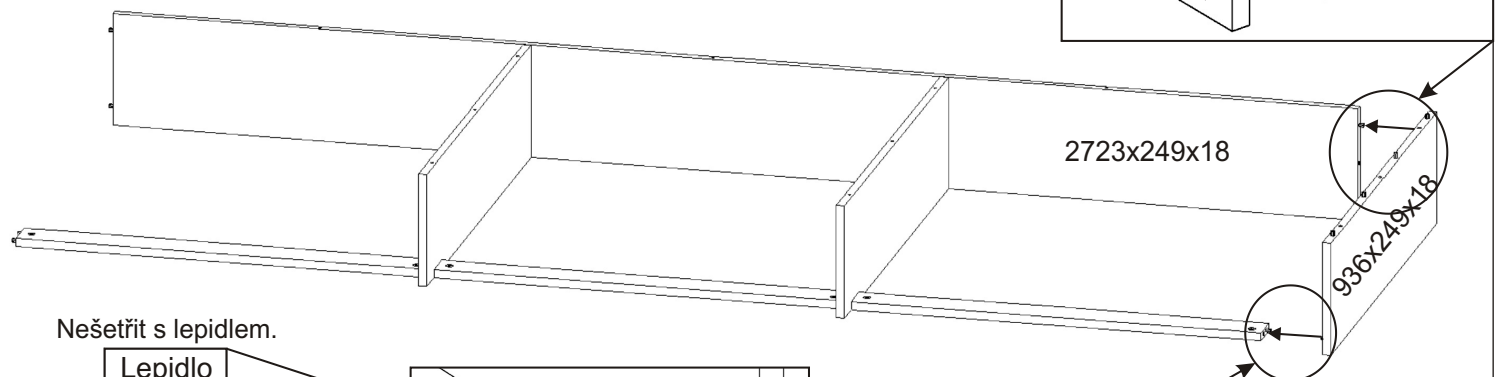
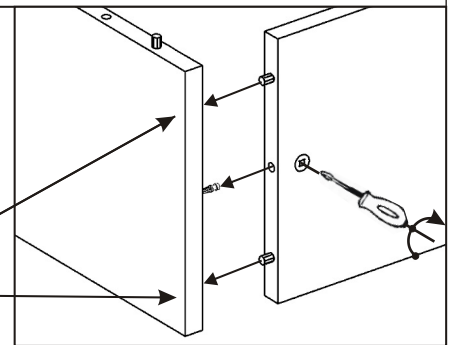
6.



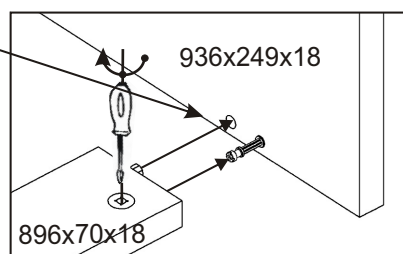
Konfirmát  
50mm  
4x

7.

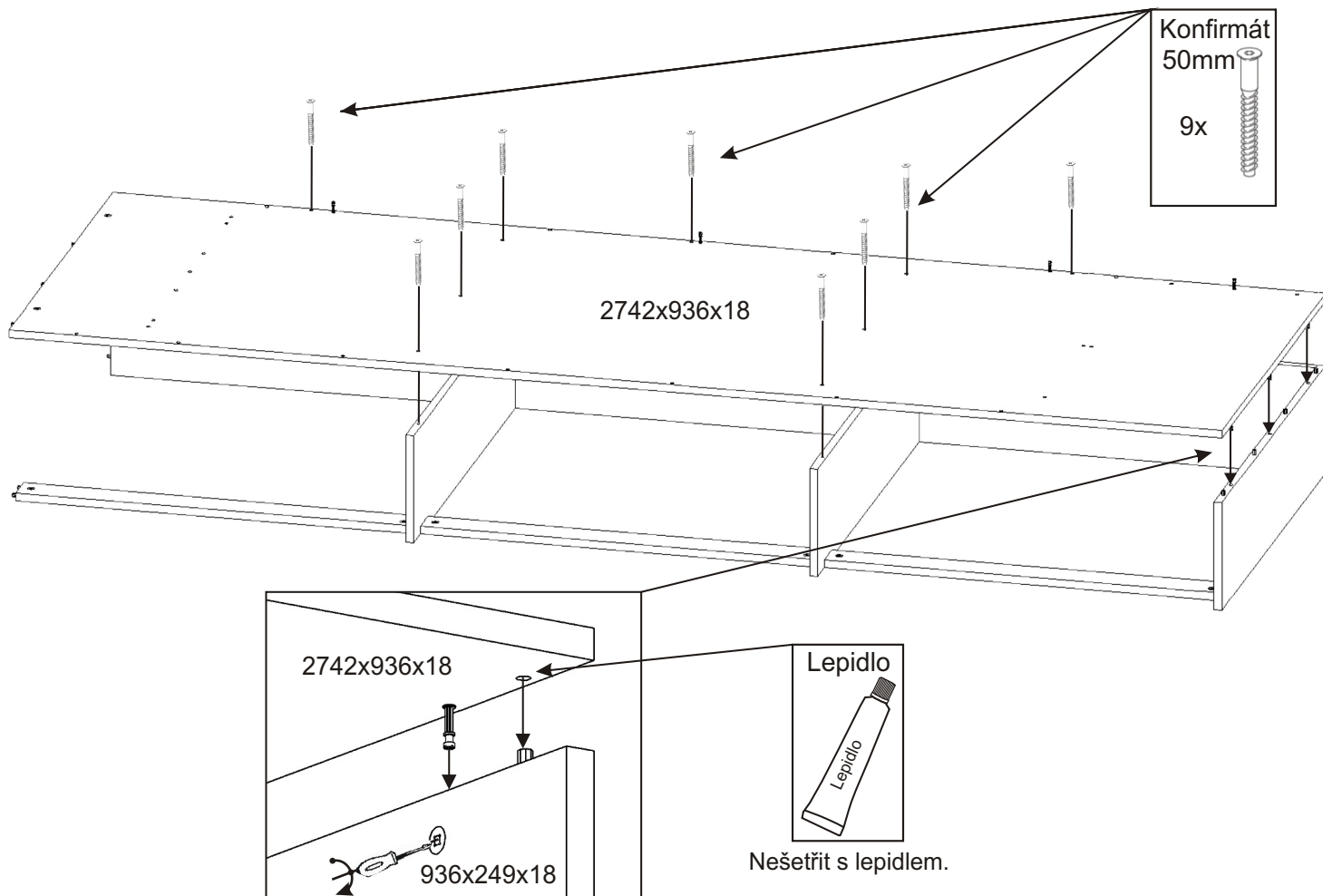
Nešetřit s lepidlem.



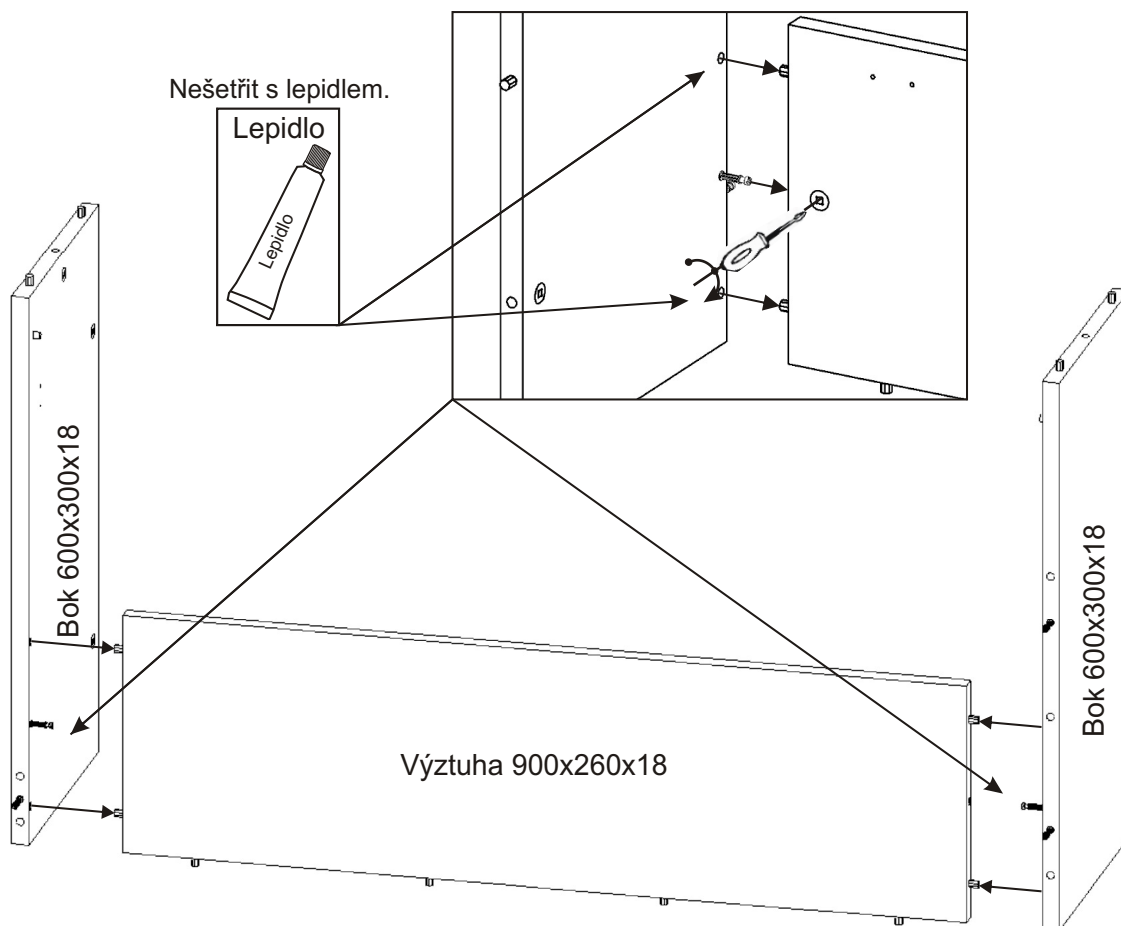
Nešetřit s lepidlem.



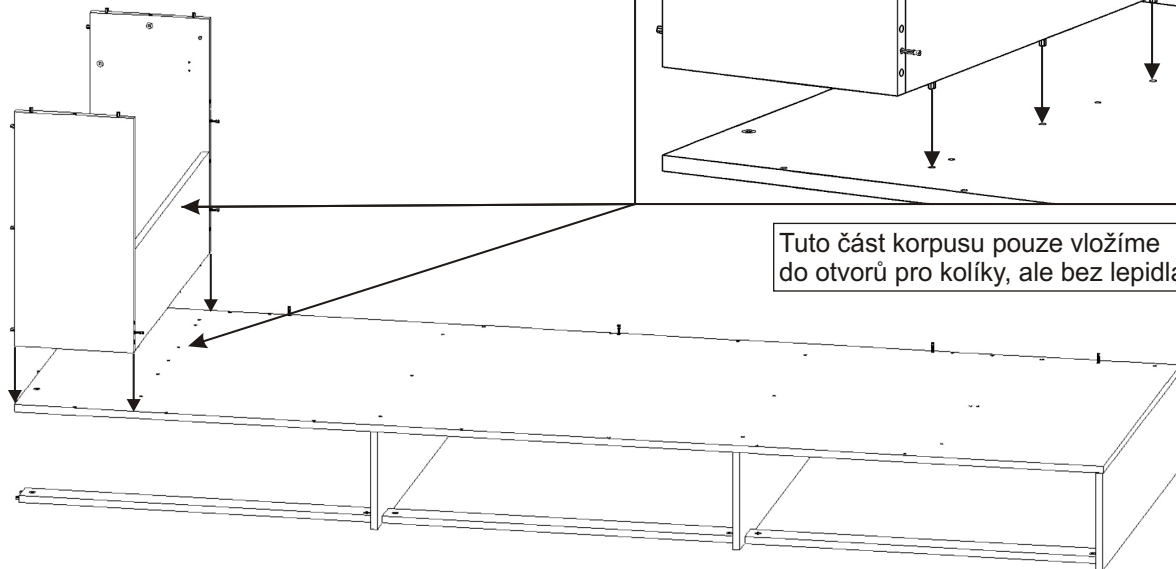
8.



9.

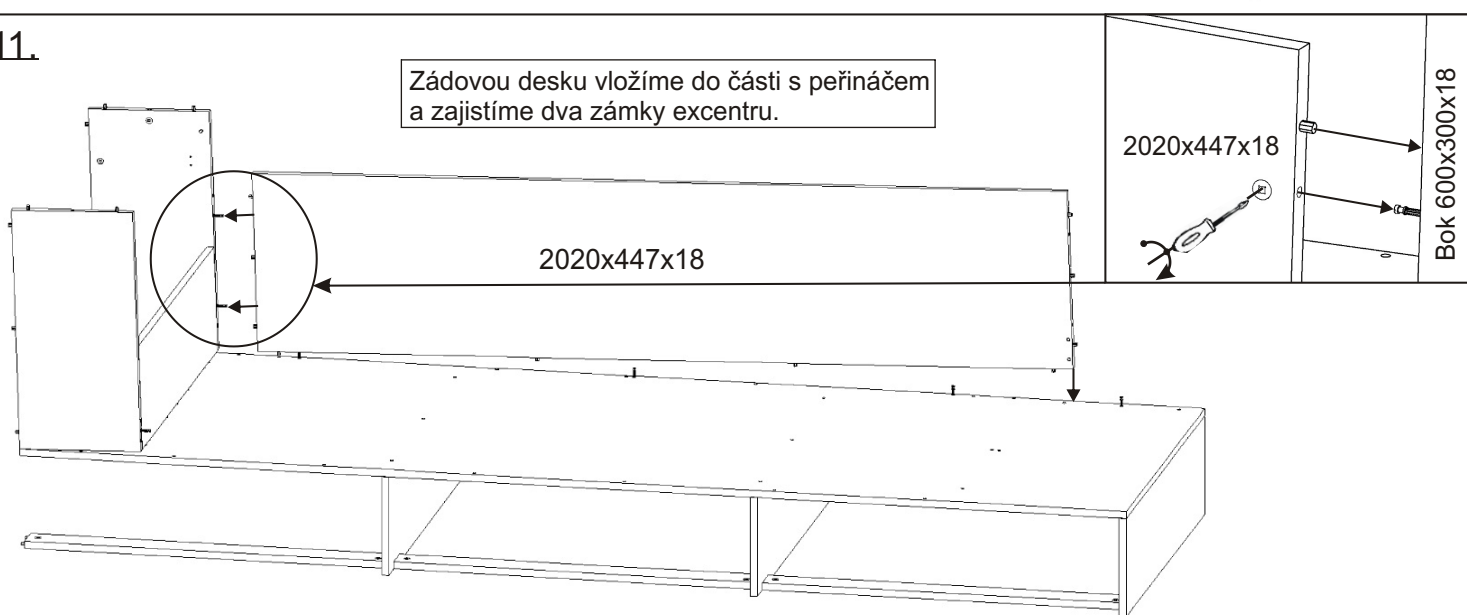


10.



Tuto část korpusu pouze vložíme do otvorů pro kolíky, ale bez lepidla.

11.



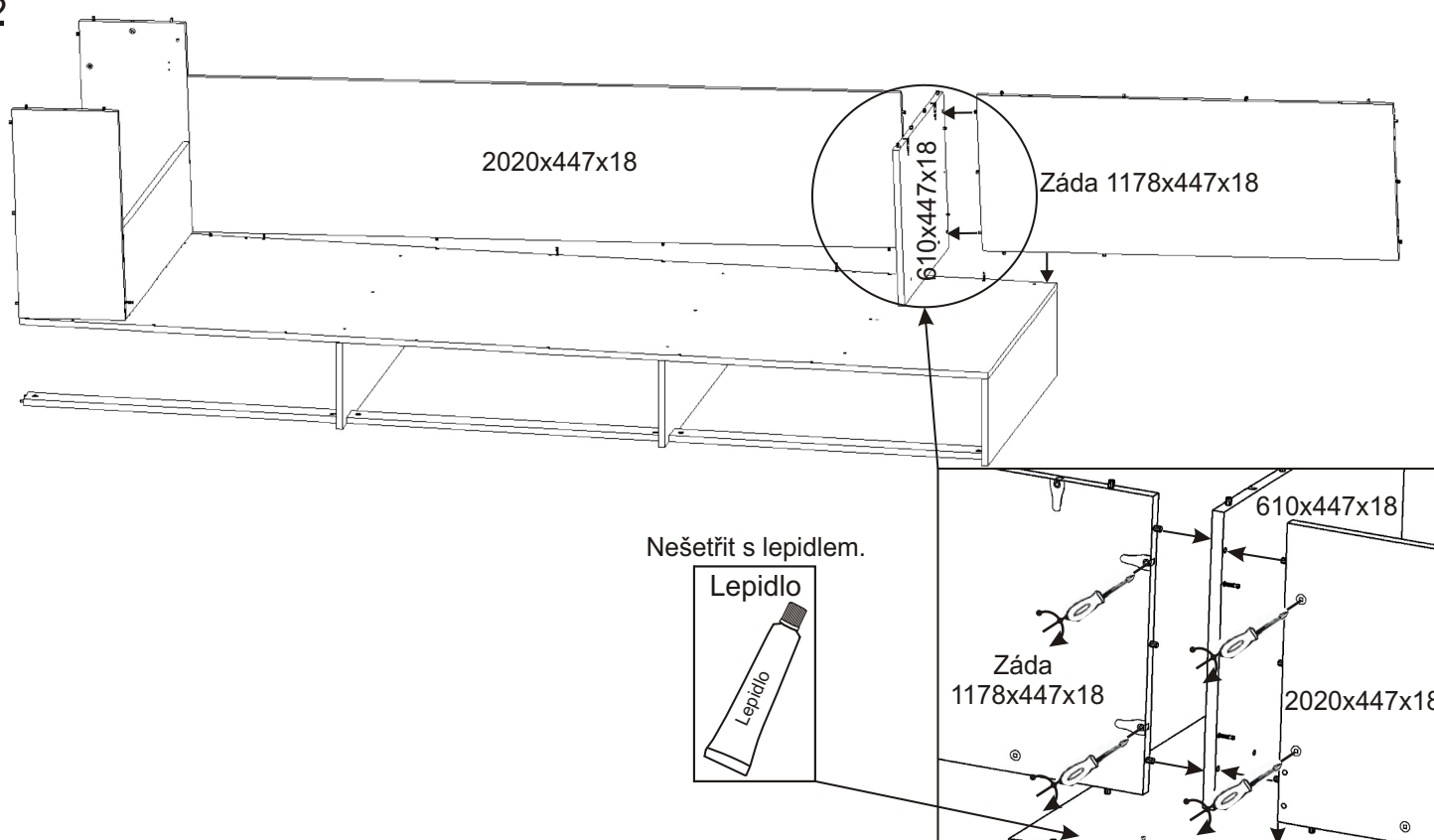
Zádovou desku vložíme do části s peřináčem a zajistíme dva zámky excentru.

2020x447x18

2020x447x18

Bok 600x300x18

12.



2020x447x18

Záda 1178x447x18

610x447x18

Nešetřit s lepidlem.

Lepidlo

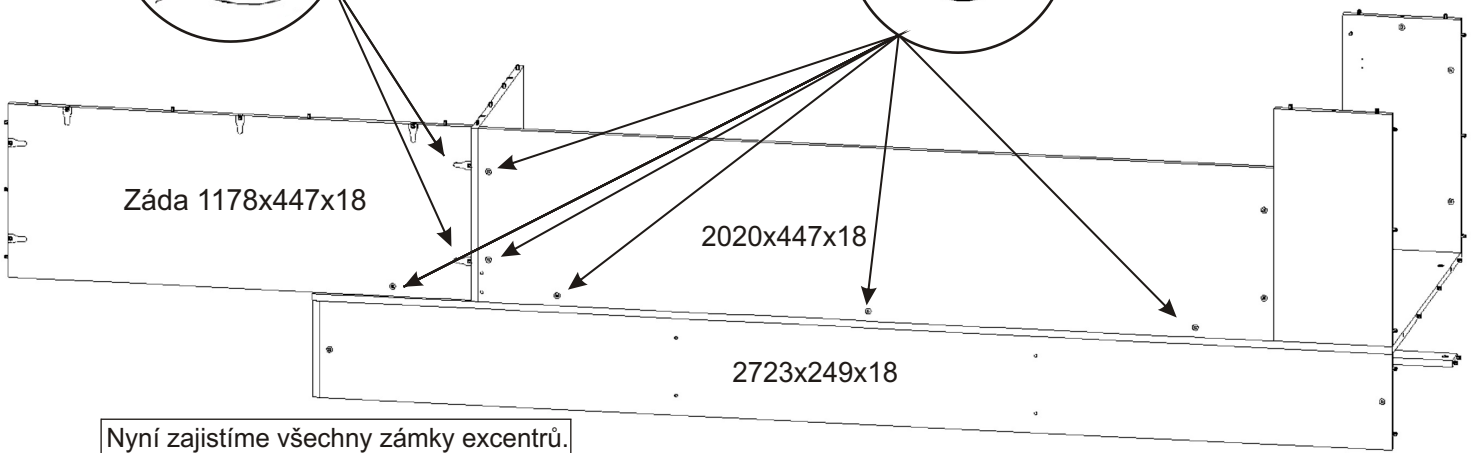
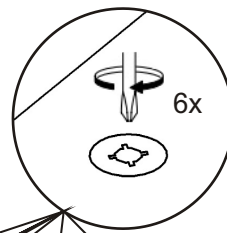
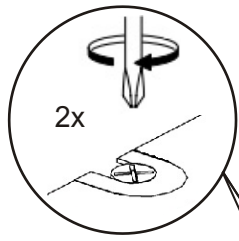
610x447x18

Záda 1178x447x18

2020x447x18



13.

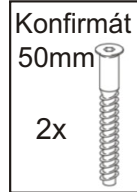
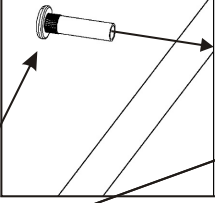
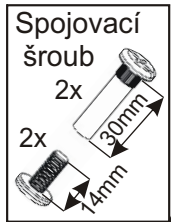


Nyní zajistíme všechny zámky excentrů.

14.

14.5.

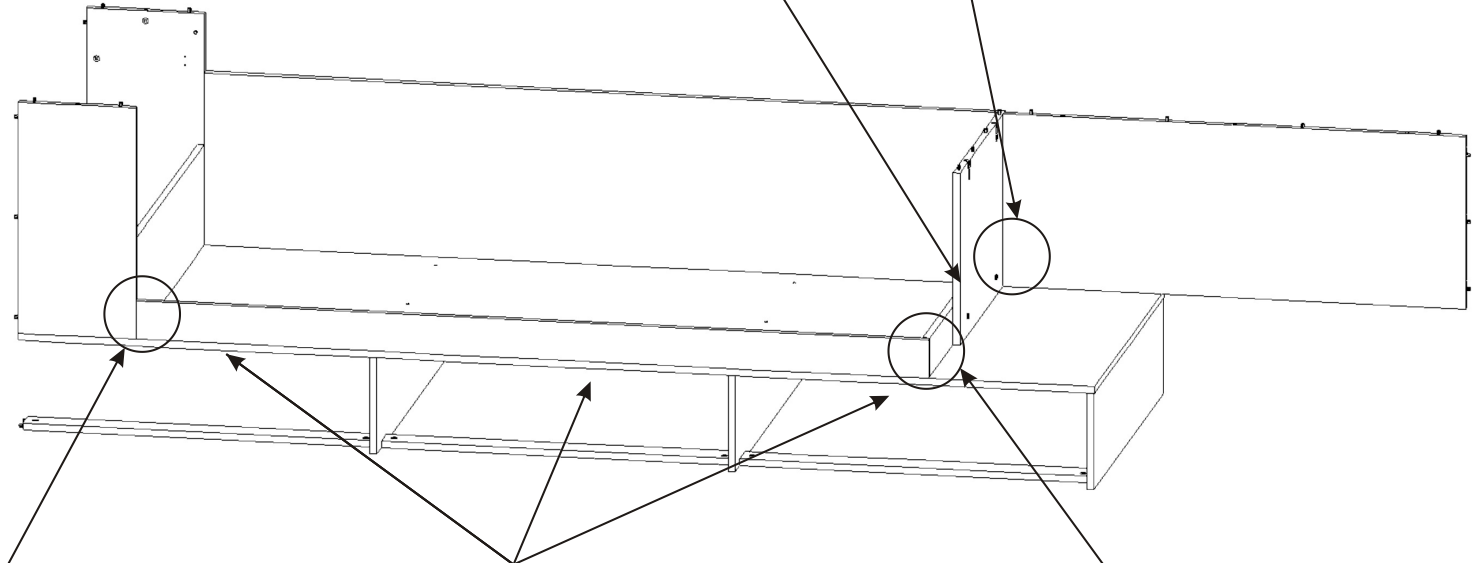
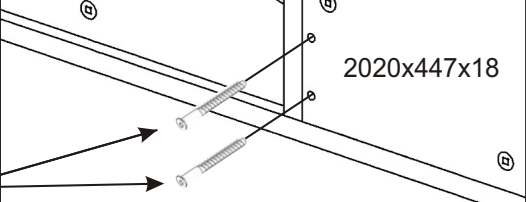
610x447x18



14.3.

Záda 1178x447x18

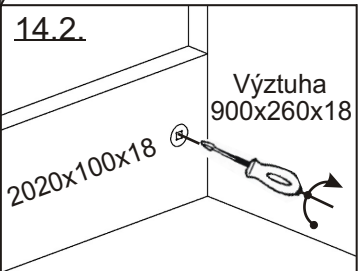
2020x447x18



14.2.

Výztuha 900x260x18

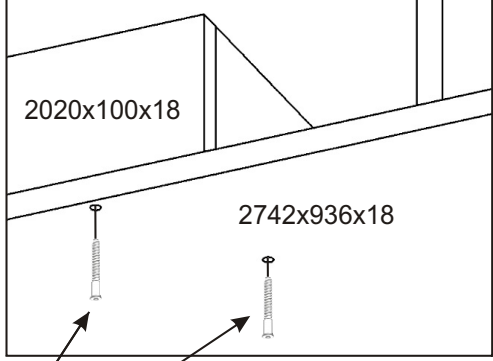
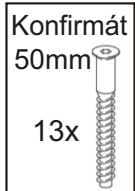
2020x100x18



14.4.

2020x100x18

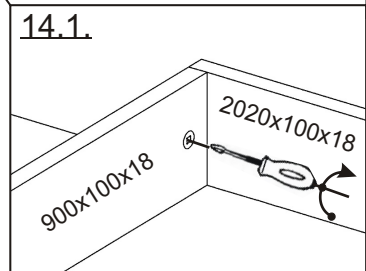
2742x936x18



14.1.

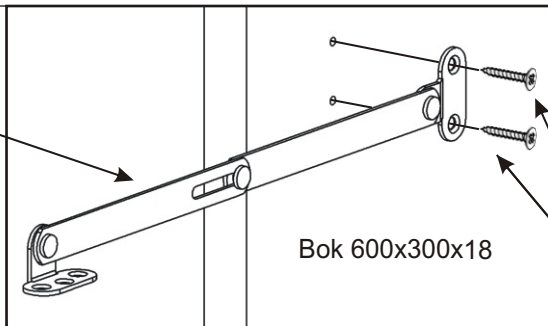
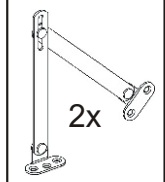
2020x100x18

900x100x18



15.

Závěs koše



Bok 600x300x18

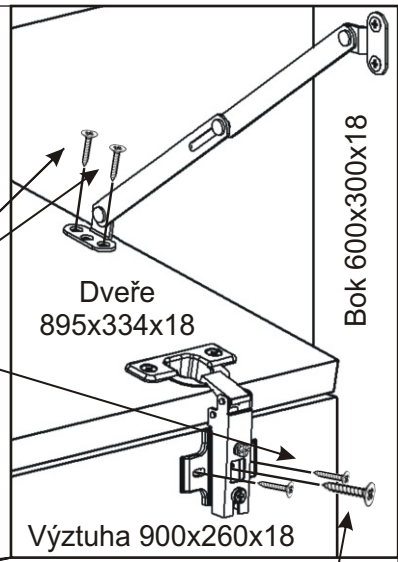
Vrut 3,5x16

8x



Vrut 4x16

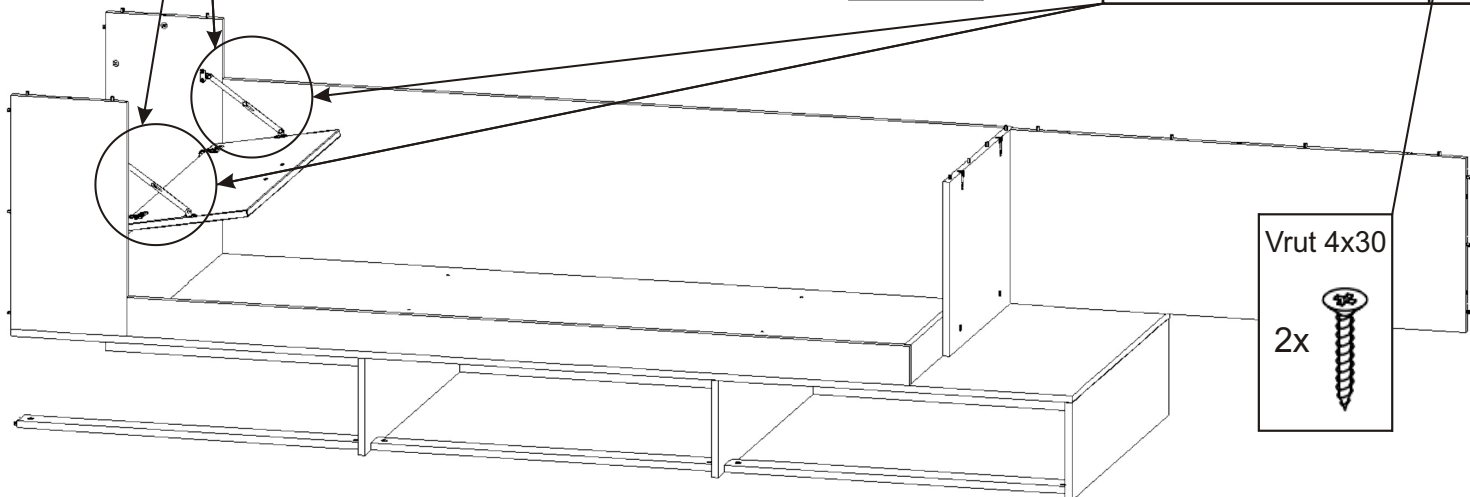
4x



Dveře  
895x334x18

Bok 600x300x18

Výztuha 900x260x18



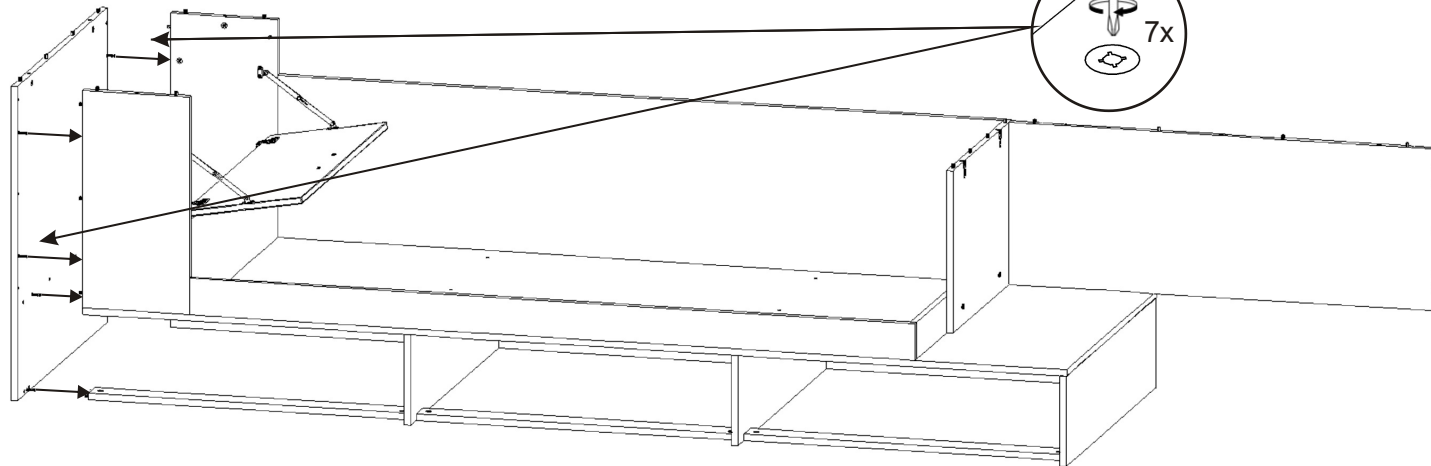
Vrut 4x30

2x



16.

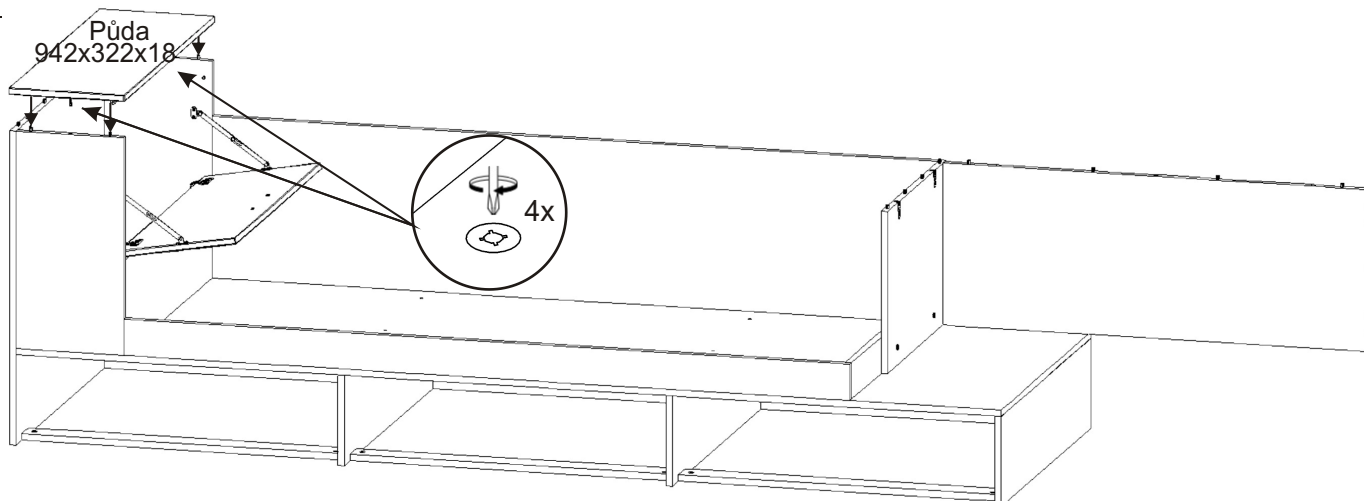
Záda 938x867x18



7x

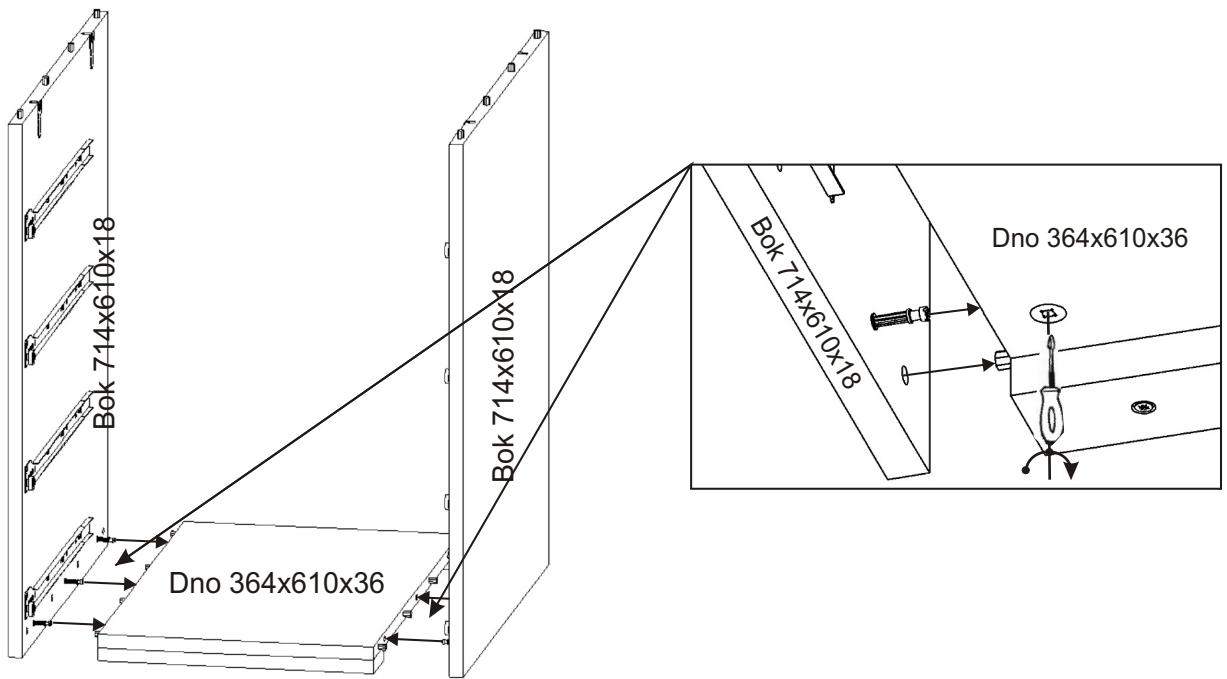
17.

Půda  
942x322x18

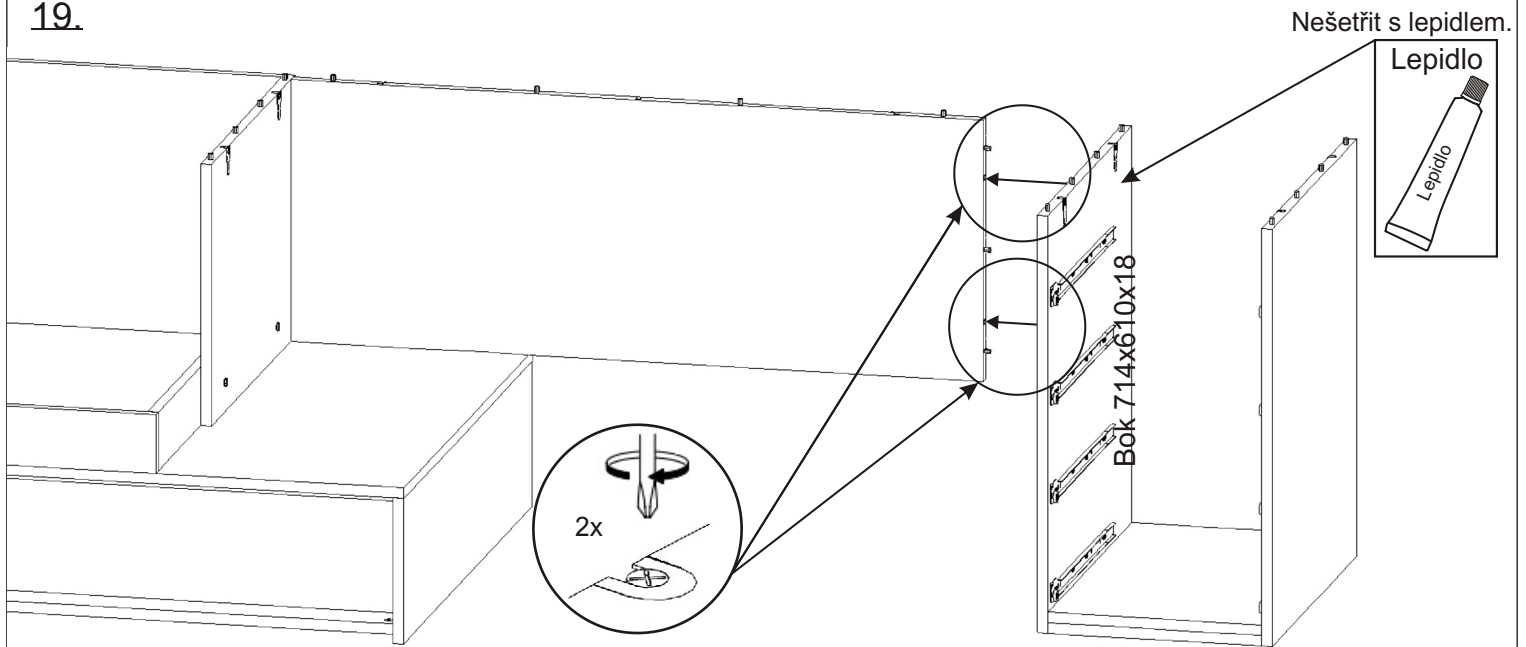


4x

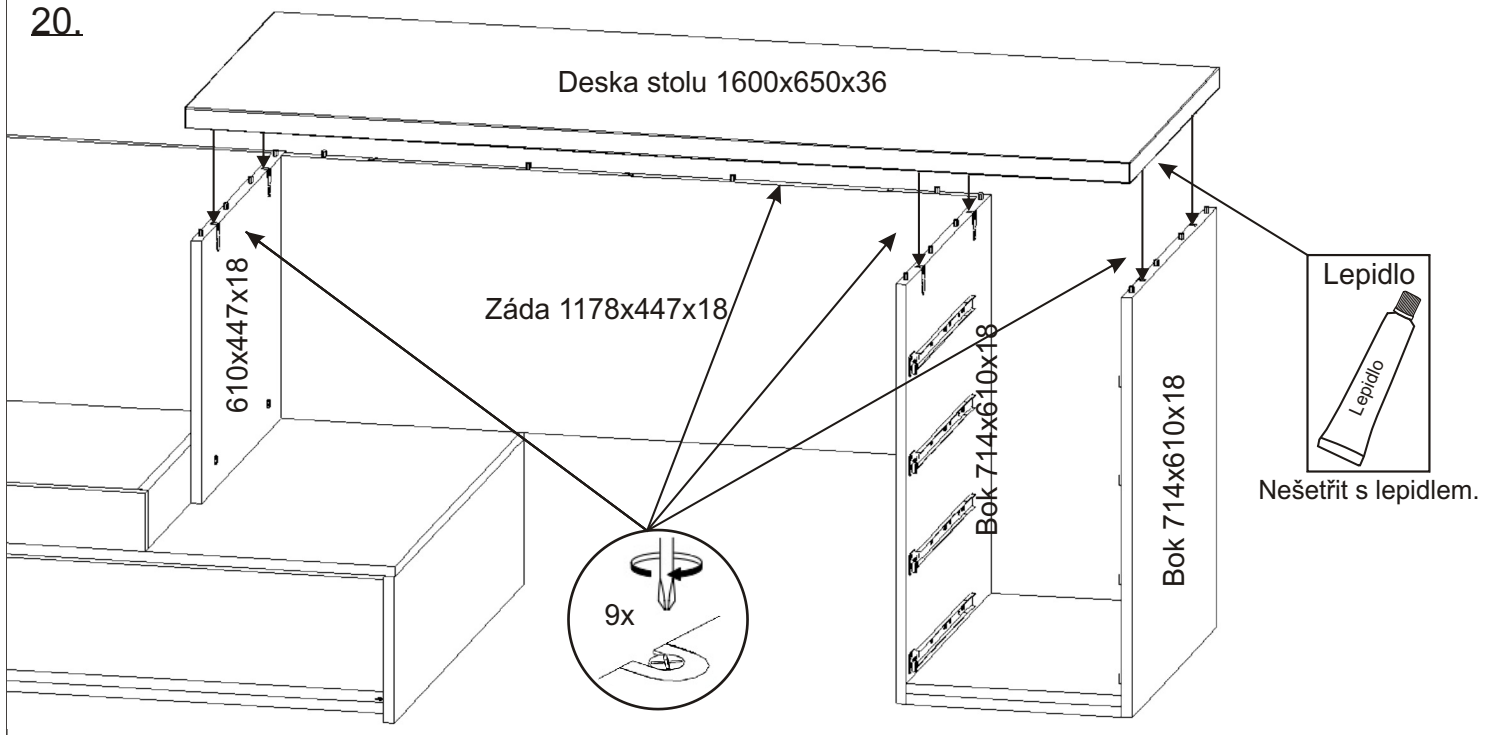
18.



19.

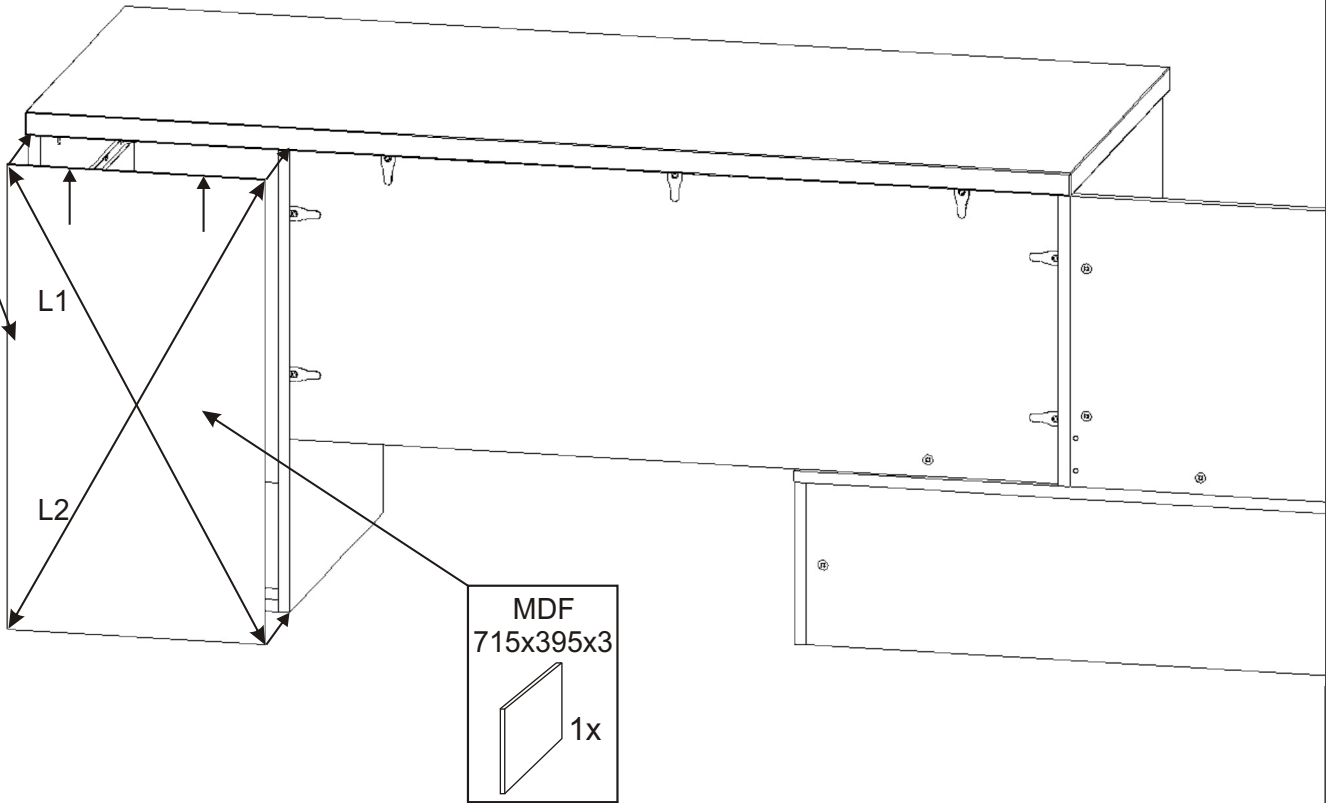


20.

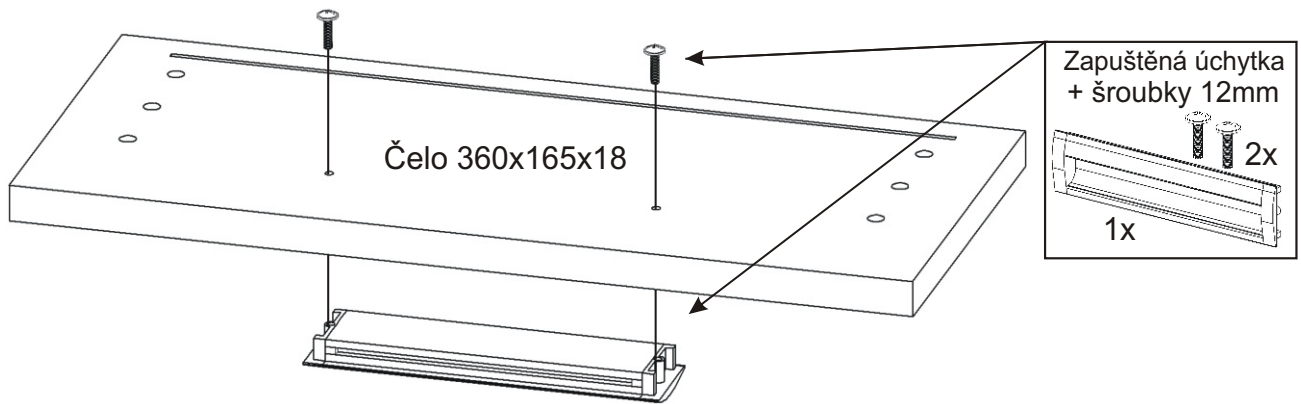


21.

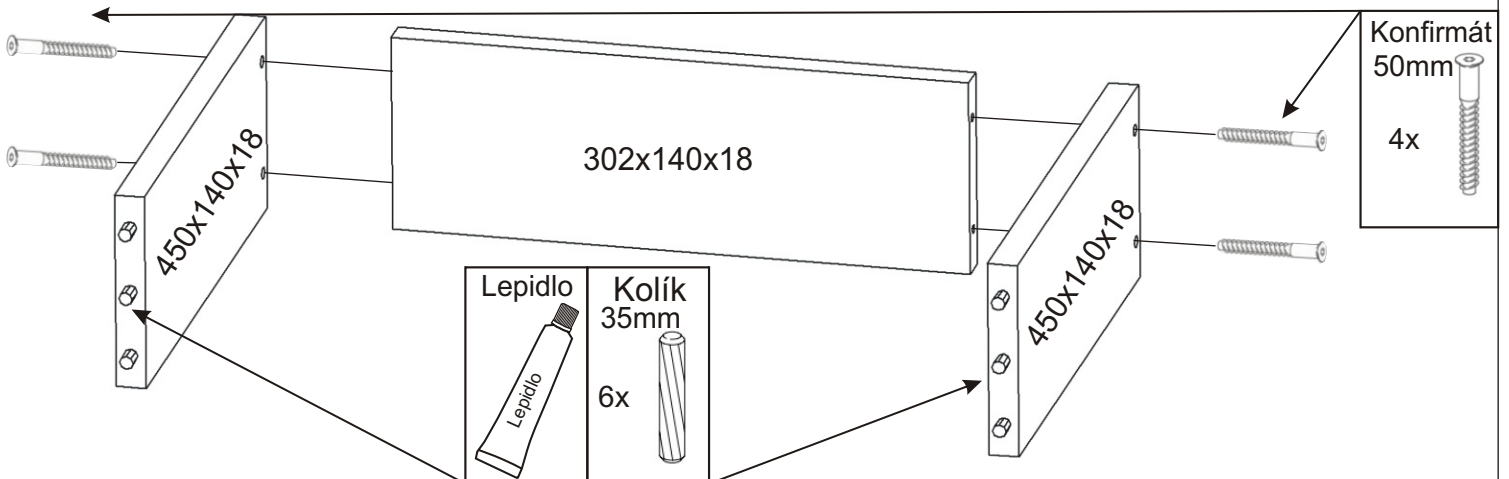
Hřebík  
18x



### 22.1. Montáž zásuvky 4ks

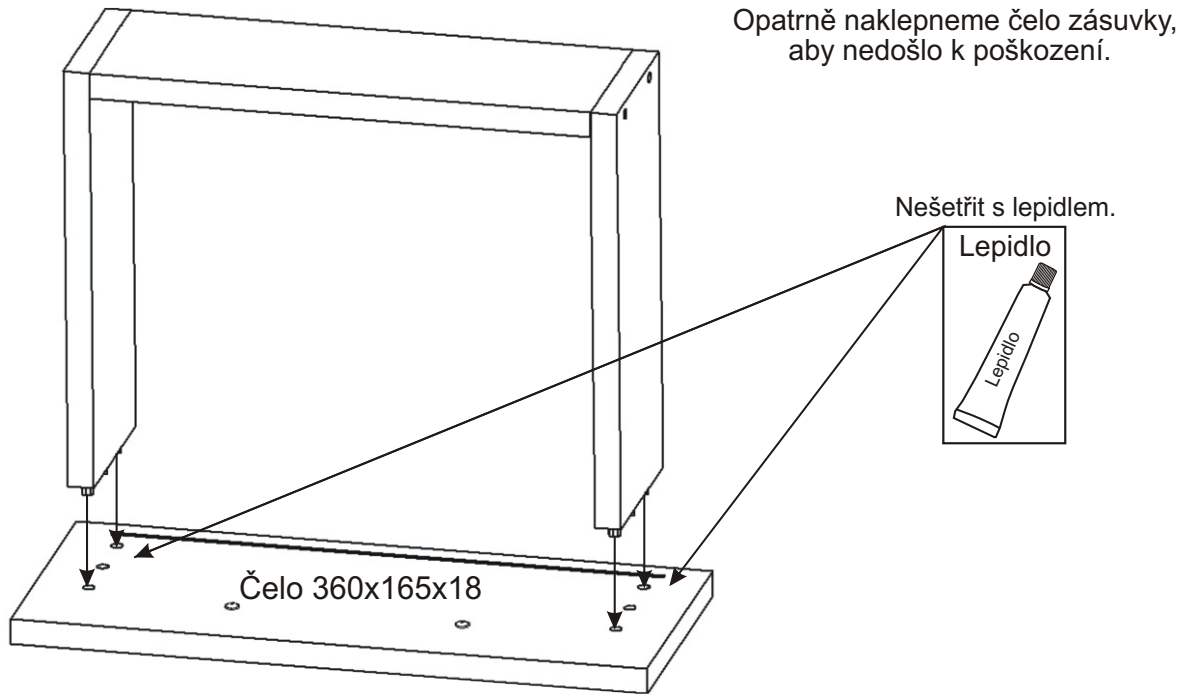


### 22.2.

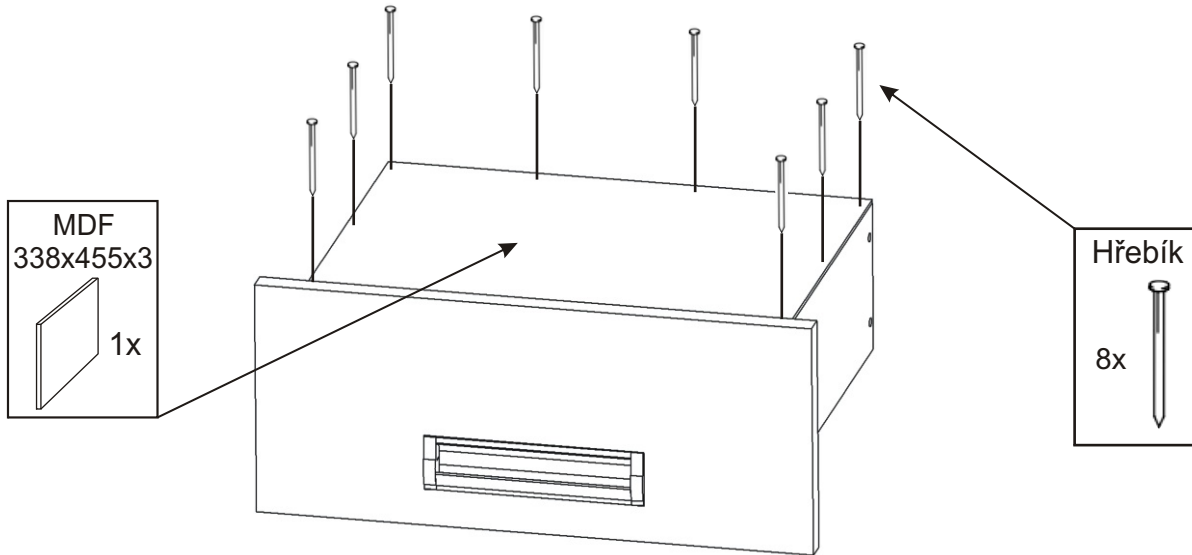


Kolíky nalepíme do hrany!  
Nešetřit s lepidlem.

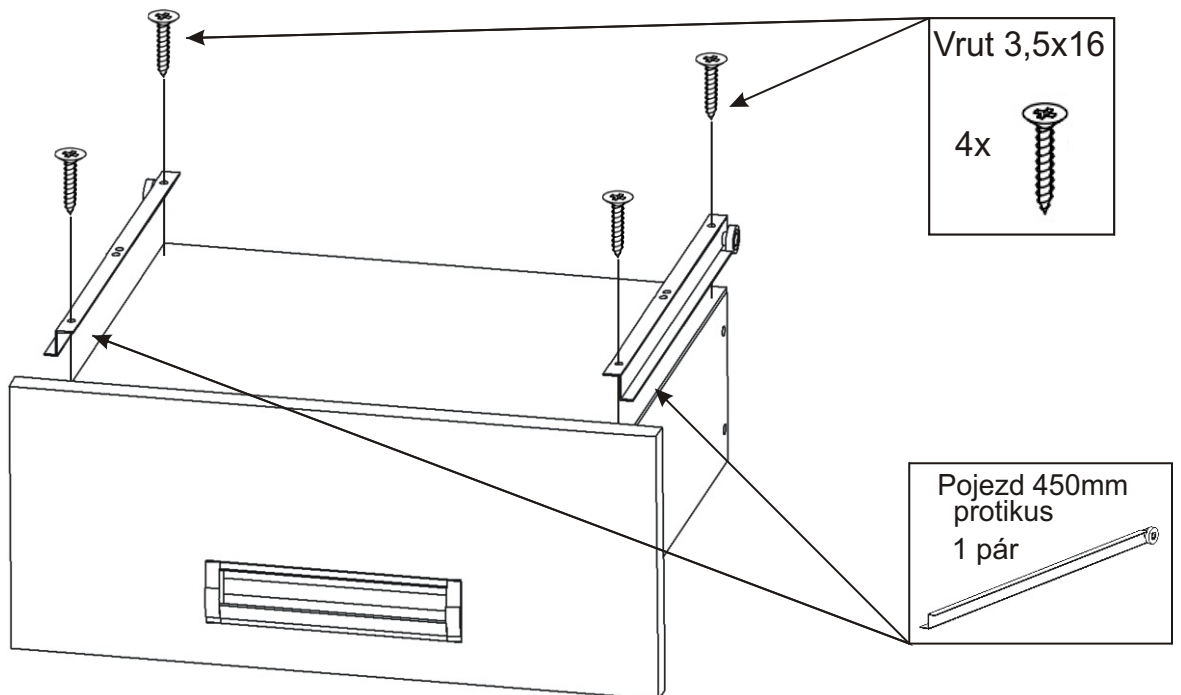
22.3.



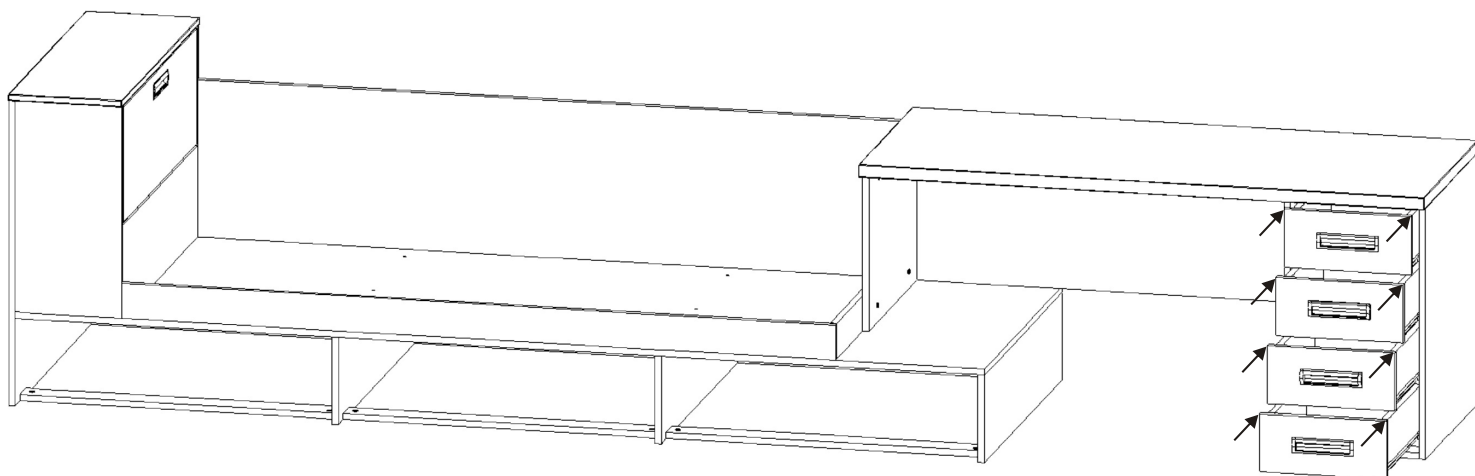
22.4.



22.5.

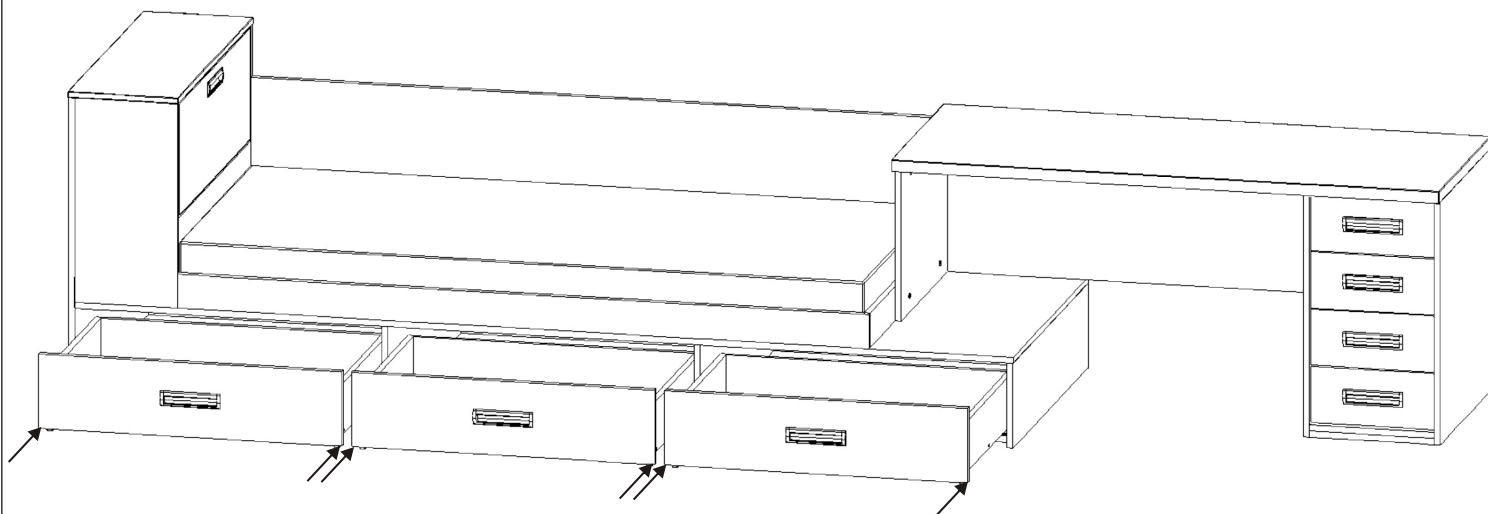


23.



Nyní pomocí tří lidí postel se stolem přisuneme ke zdi,  
na konečné umístění postele.  
Následně vsuneme zásuvky do části se stolem.

24.



Zásuvky úložného prostoru vložíme pod lůžko,  
vložíme matraci 2000x900x\_\_\_