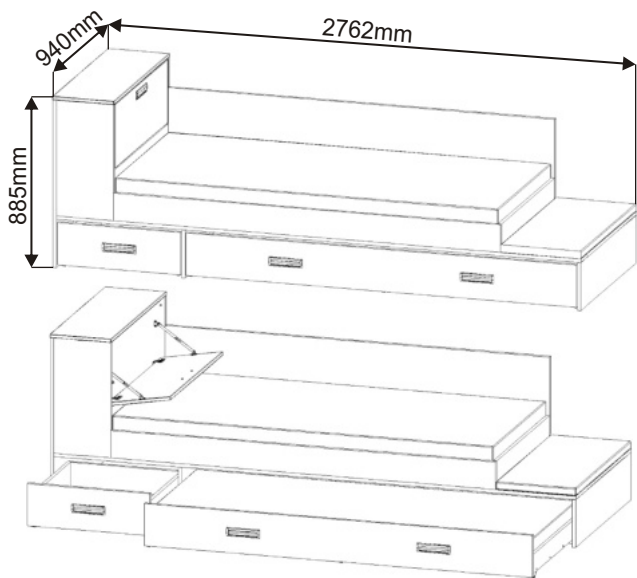
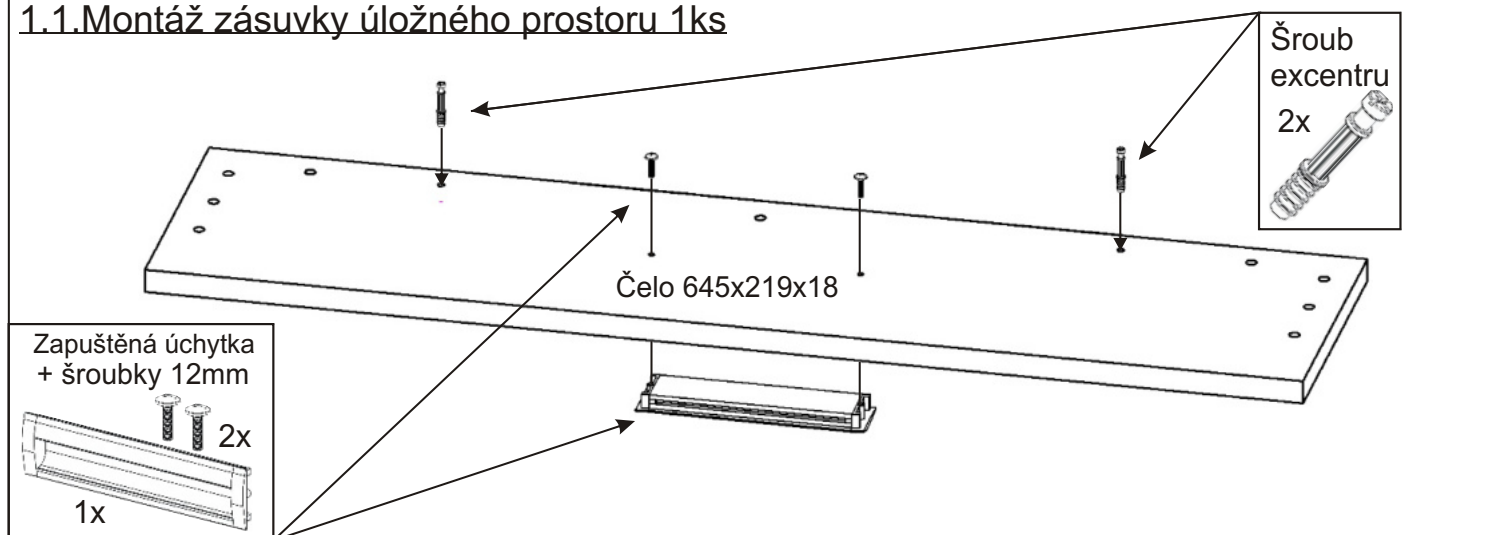


KAROLÍNA válenda s výsuvným lůžkem bez stolu

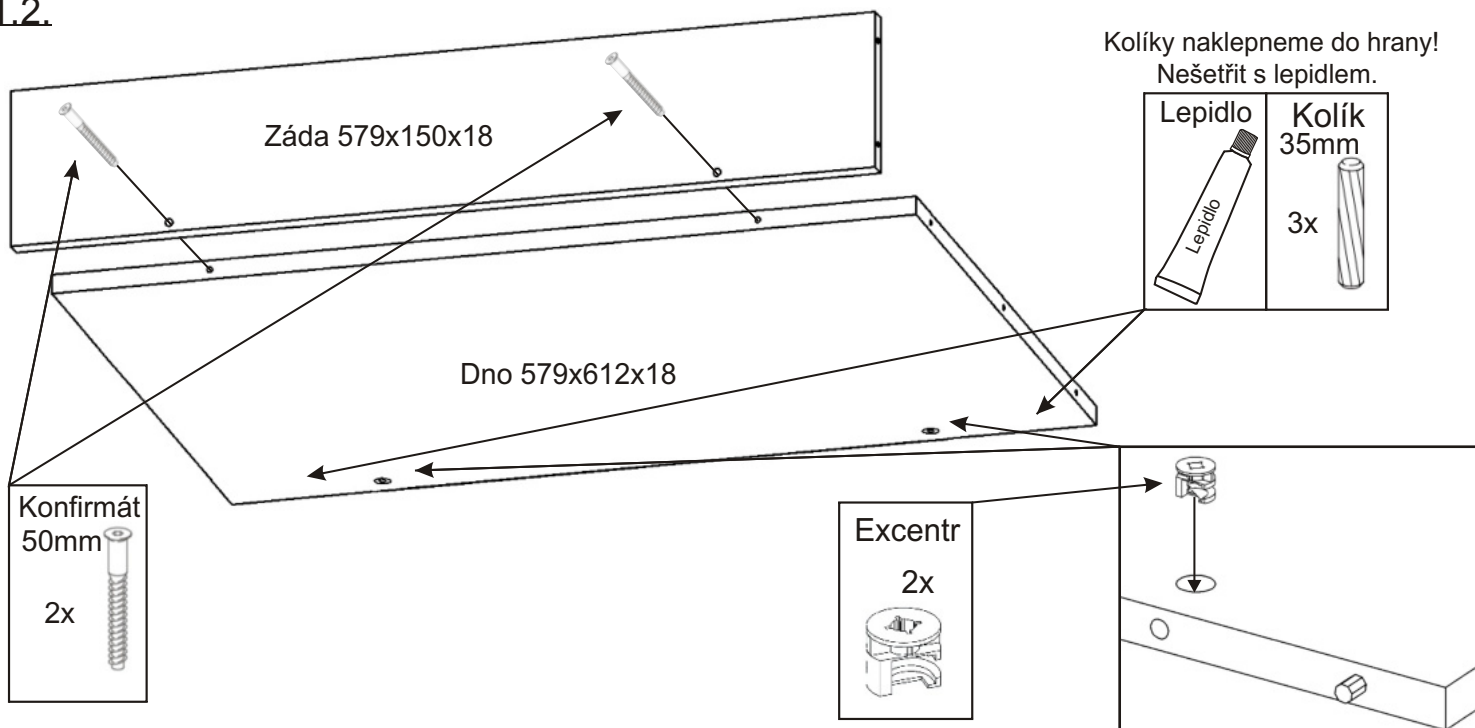


Vrut 3,5x16 4x	Vrut 4x16 8x	Vrut 4x20 20x	Vrut 4x30 2x	Vrut 4x45 19x
M 6x30 zápustný 10x	Závěs koše 2x	Pojzdové kolečko 10x	Zapuštěná úchytka + šroubky 12mm 4x	
Jekl 1984x30x30 2x	Příložný pant 2x	Šroub excentru 36x	Excentr 36x	Policové podpěrky 2x
Krytka 30x30x5 4x	Lamely 885mm 15x	Držák lamel 30x	Čalouněný sedák 940x420x40mm 1x	Konfirmát 50mm 46x
				Krytka 14x
				Lepidlo 40ml 2x
				Kolík 35mm 60x

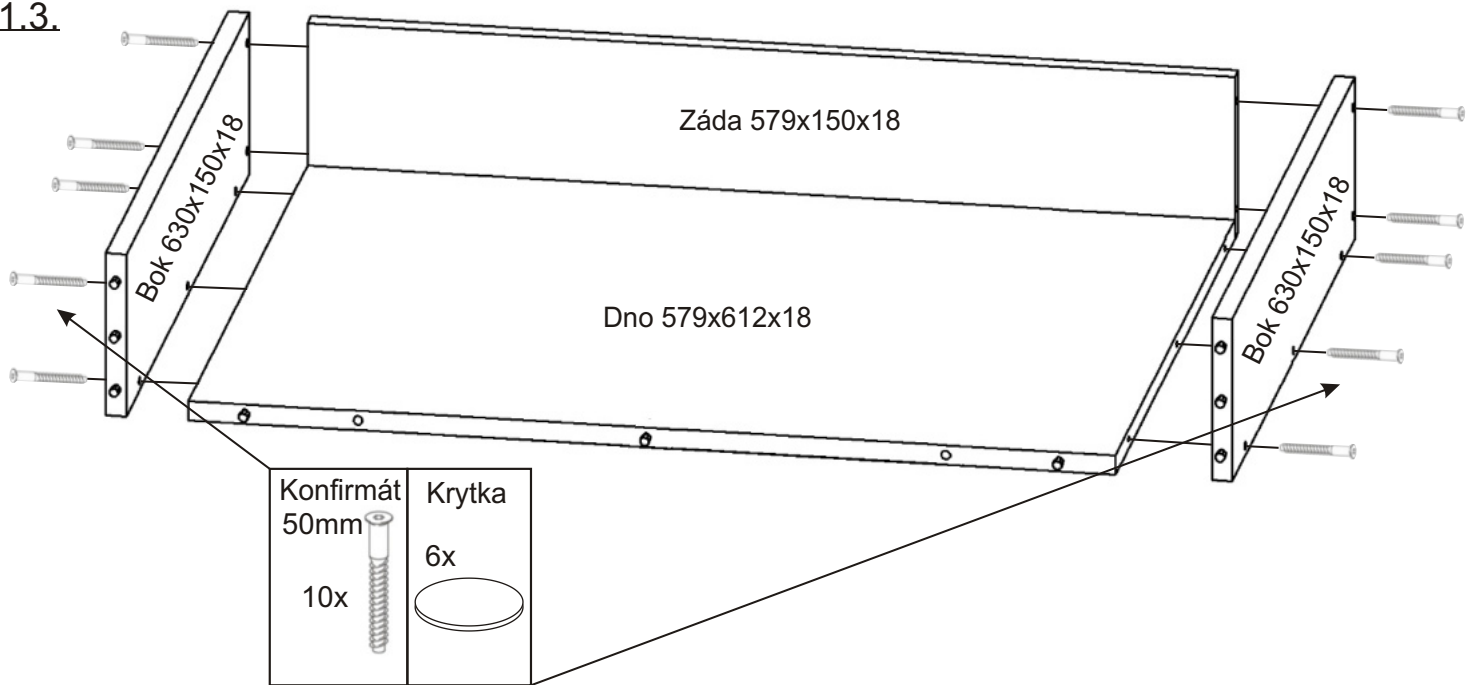
1.1. Montáž zásuvky úložného prostoru 1ks



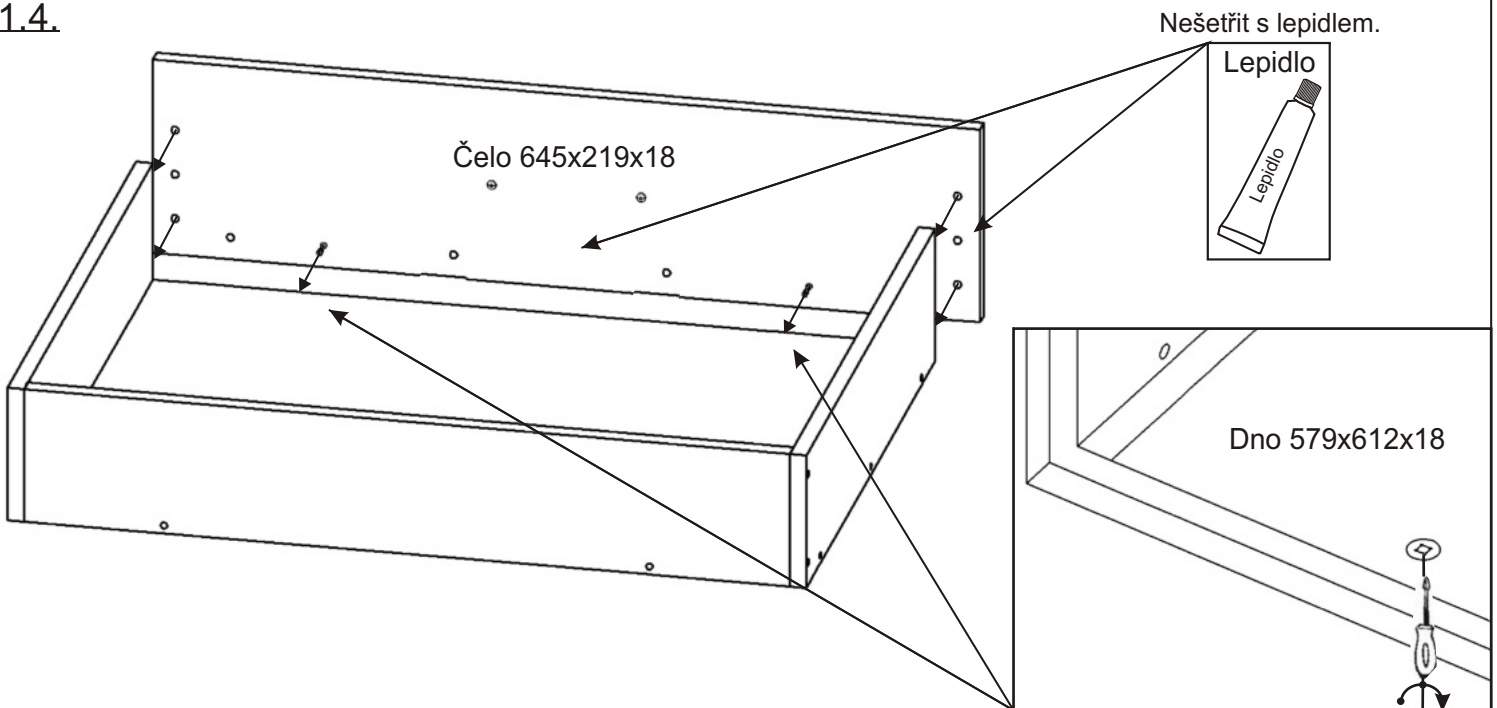
1.2.



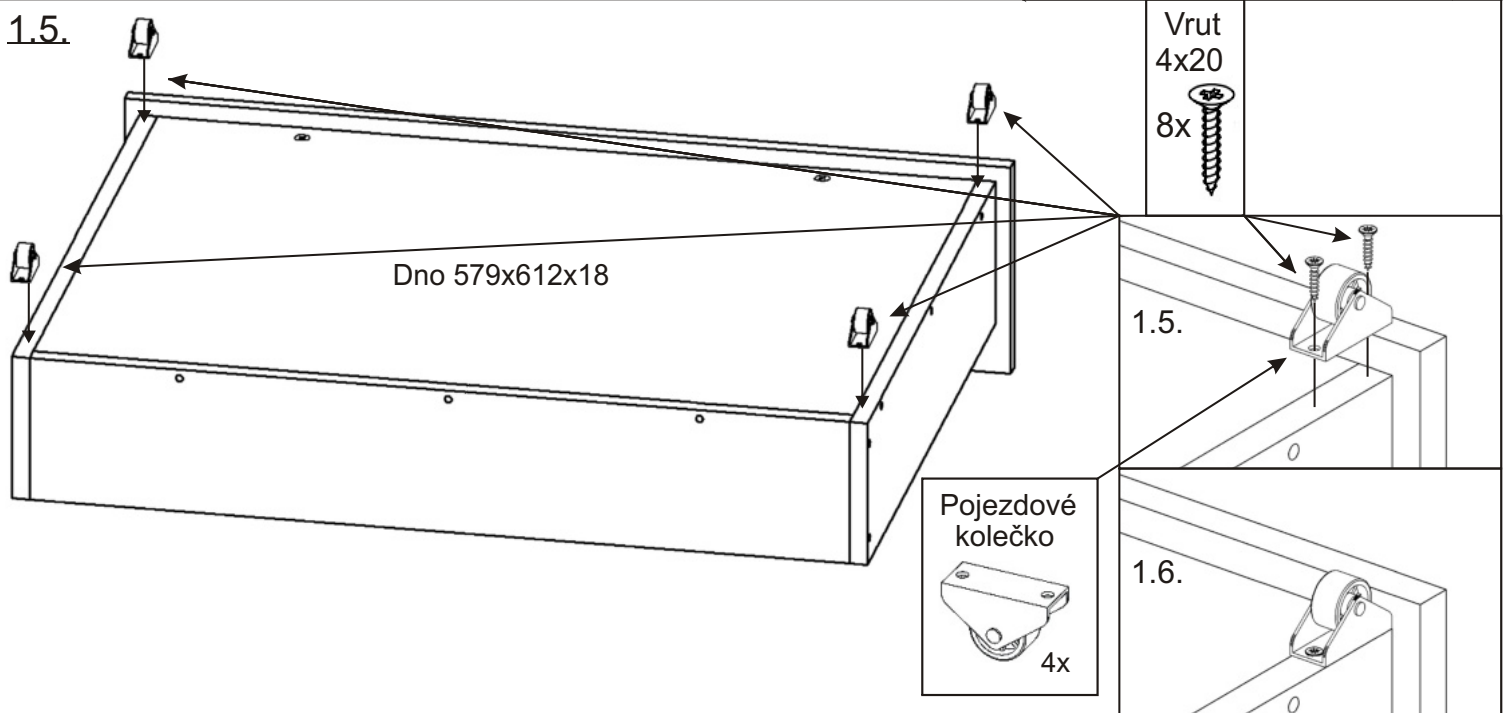
1.3.



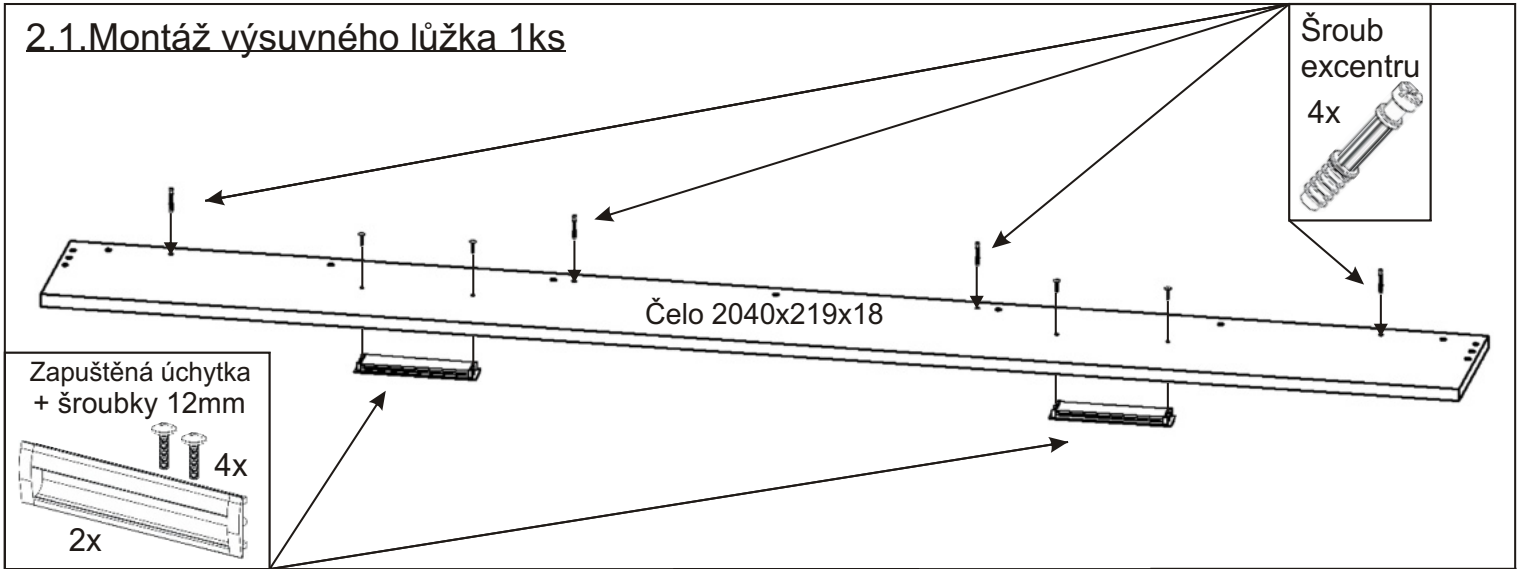
1.4.



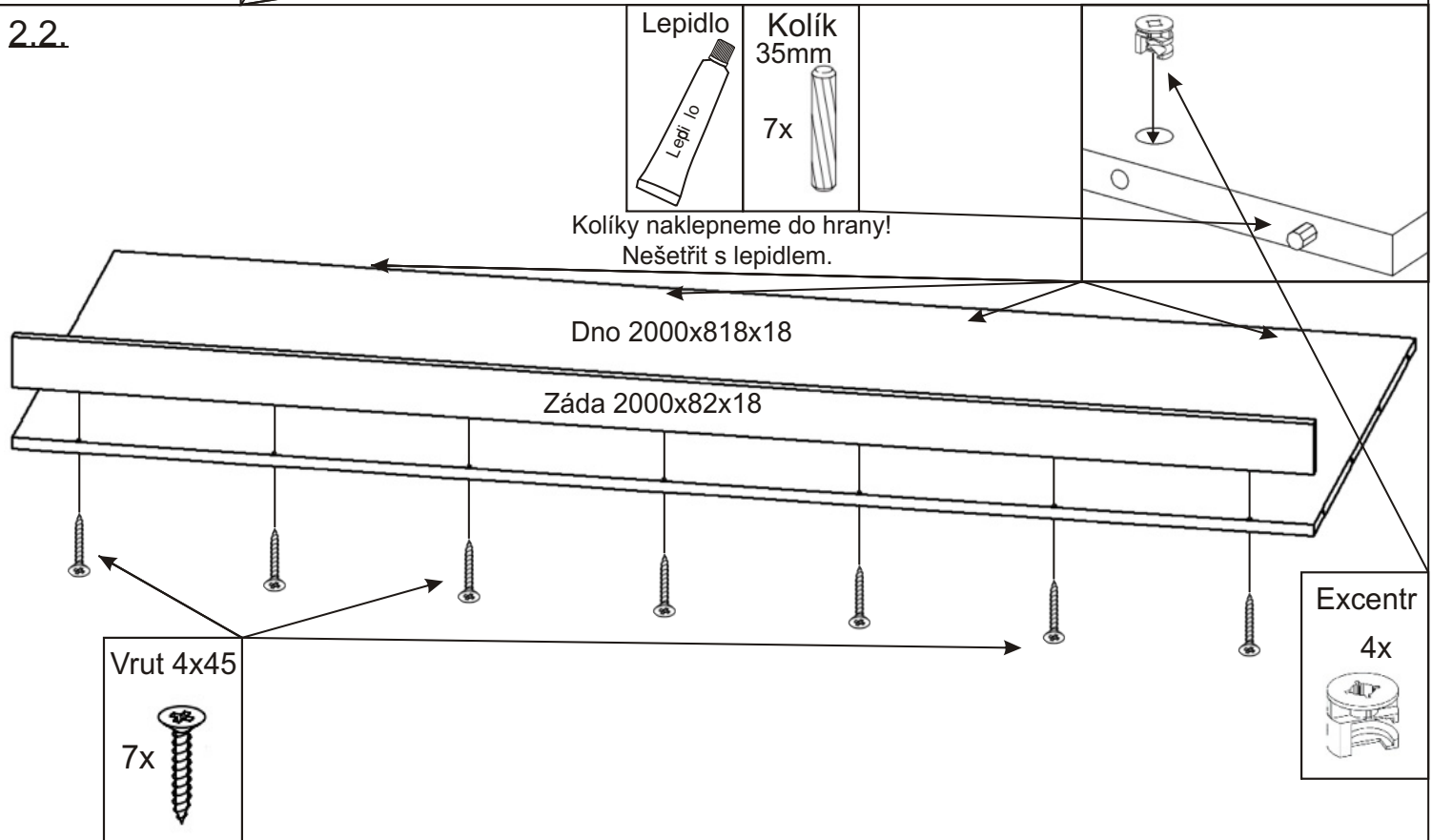
1.5.



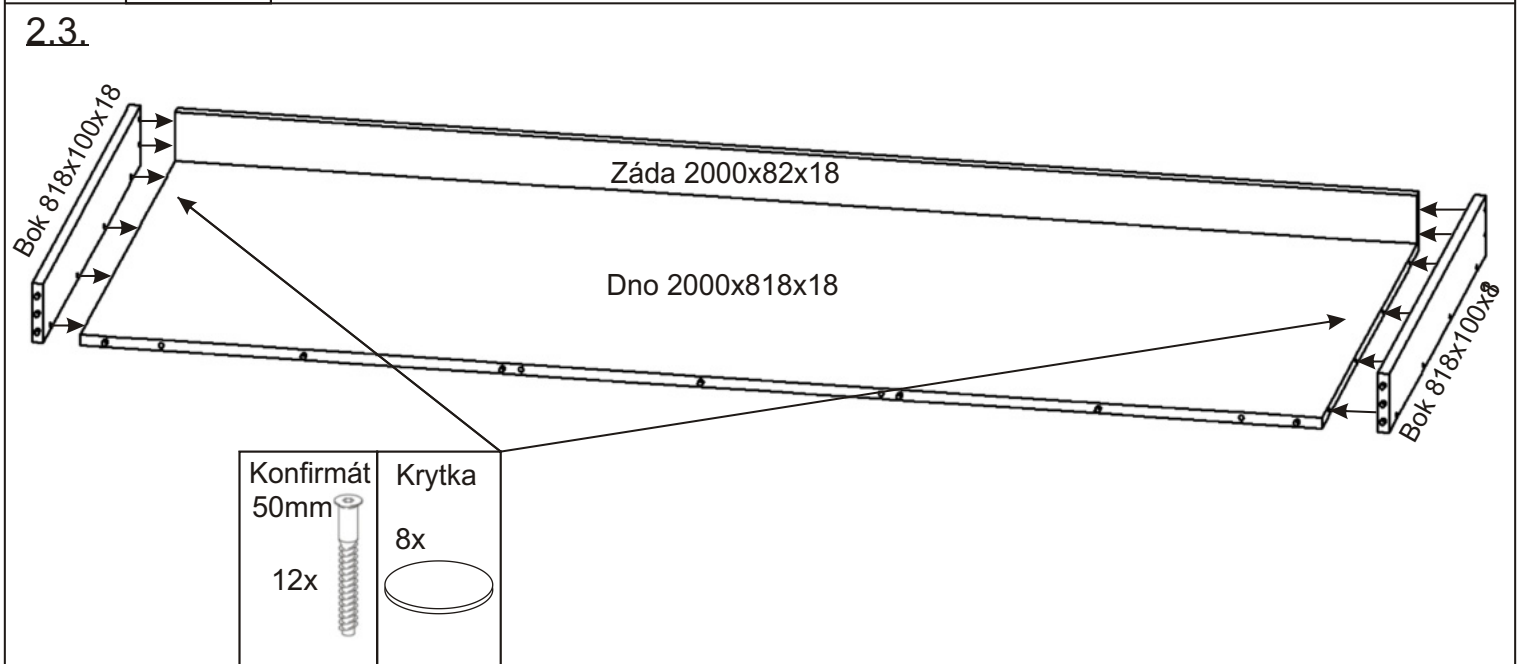
2.1. Montáž výsuvného lůžka 1ks



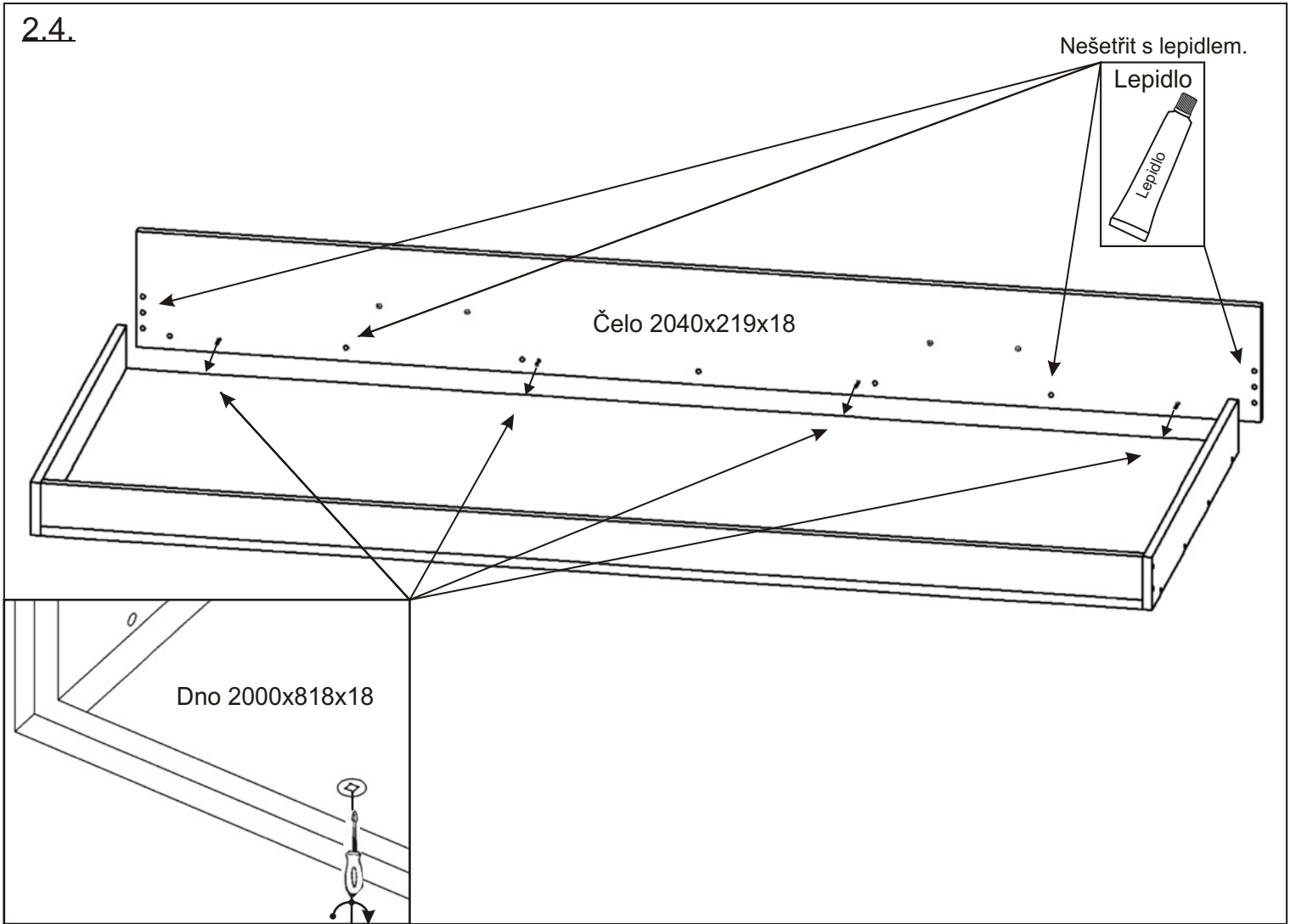
2.2.



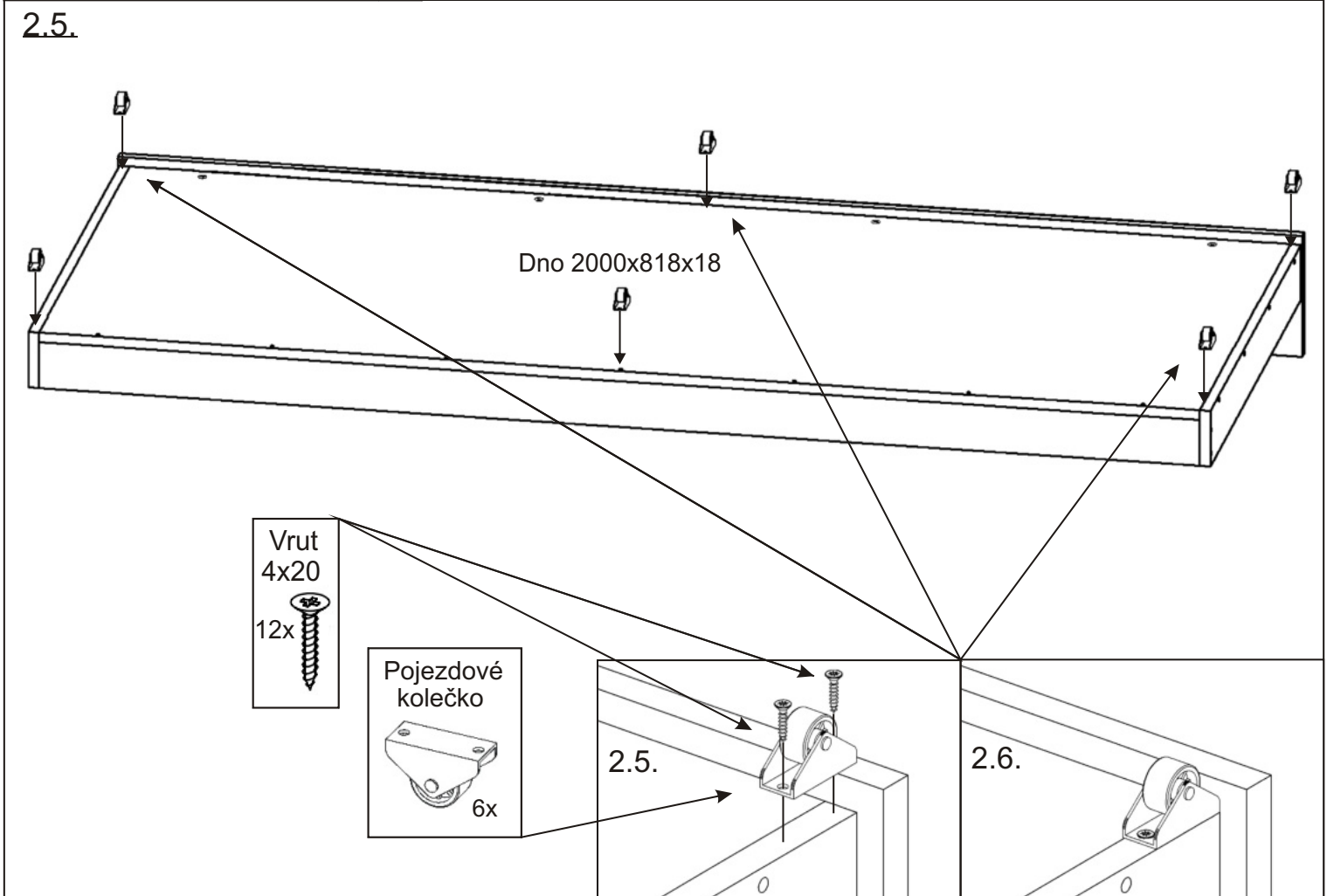
2.3.



2.4.



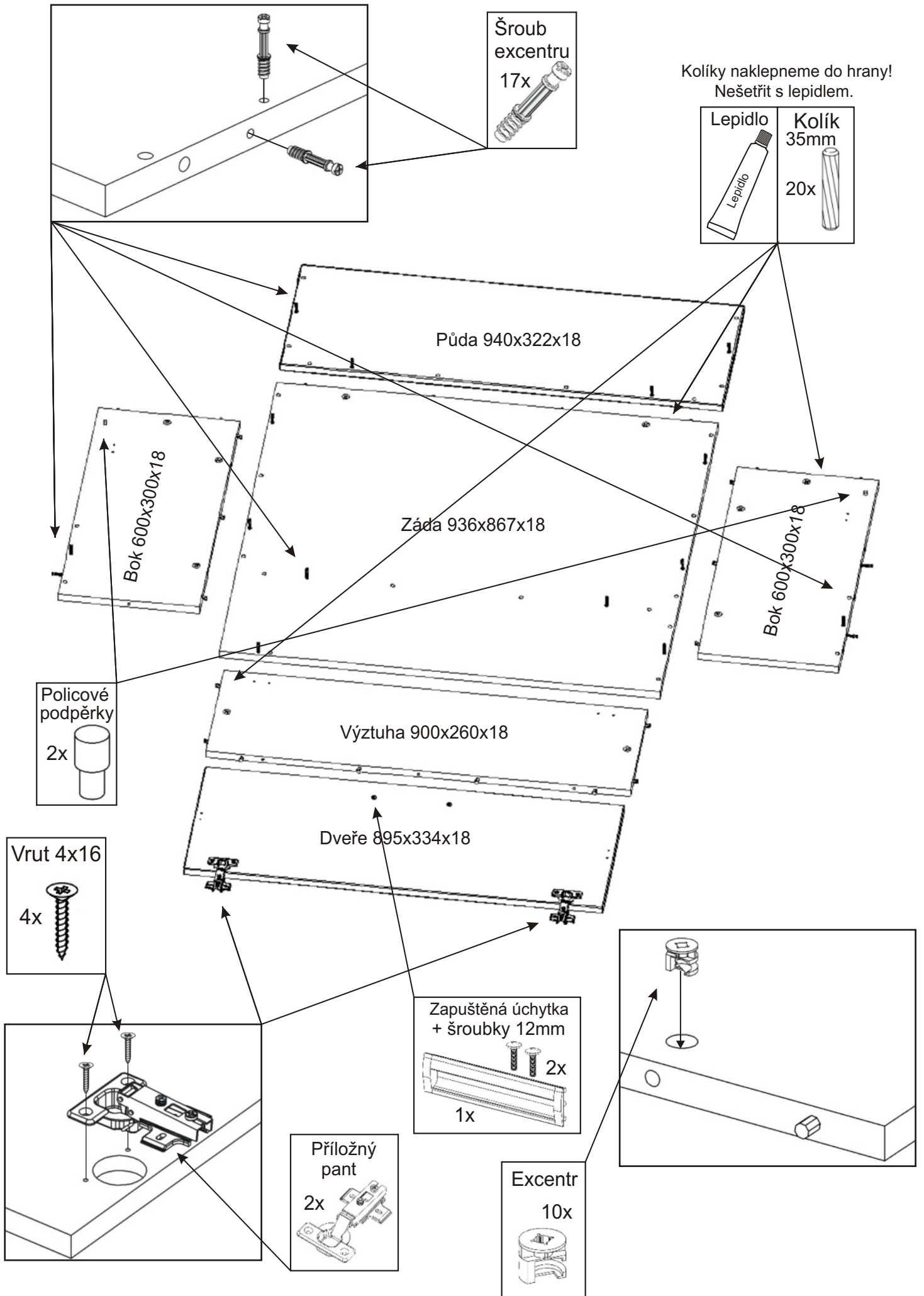
2.5.



2.5.

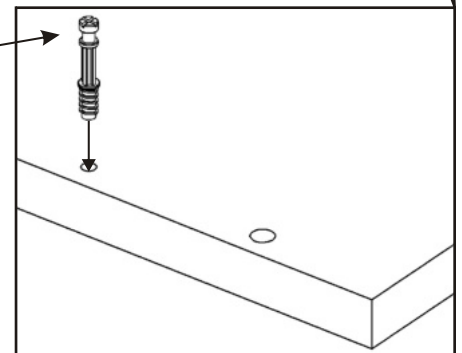
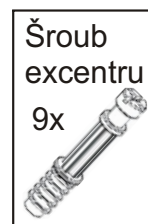
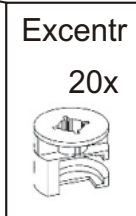
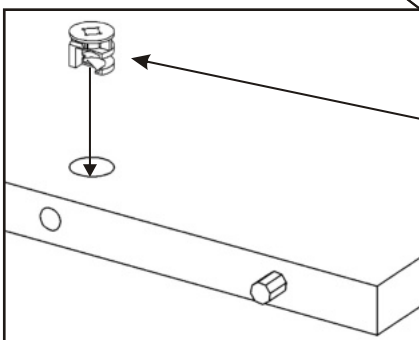
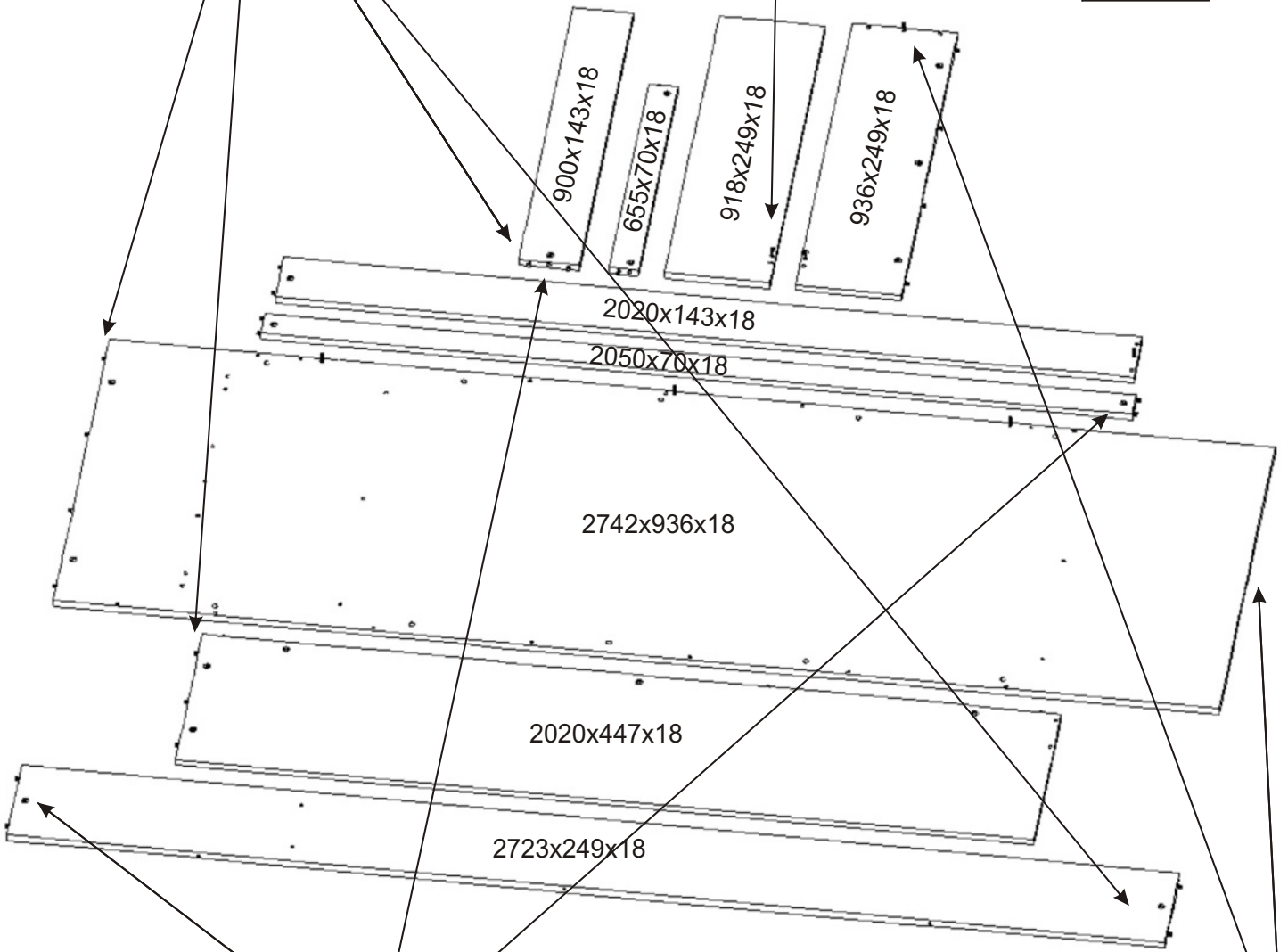
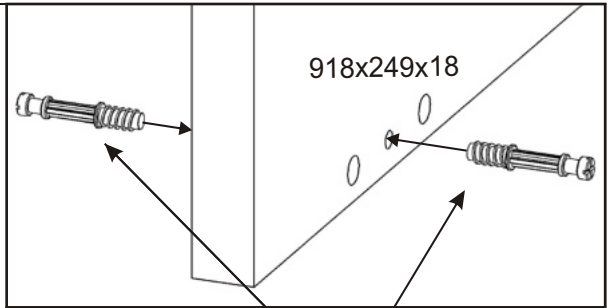
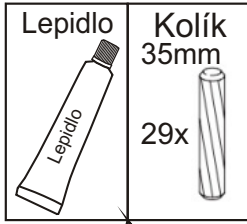
2.6.

3.



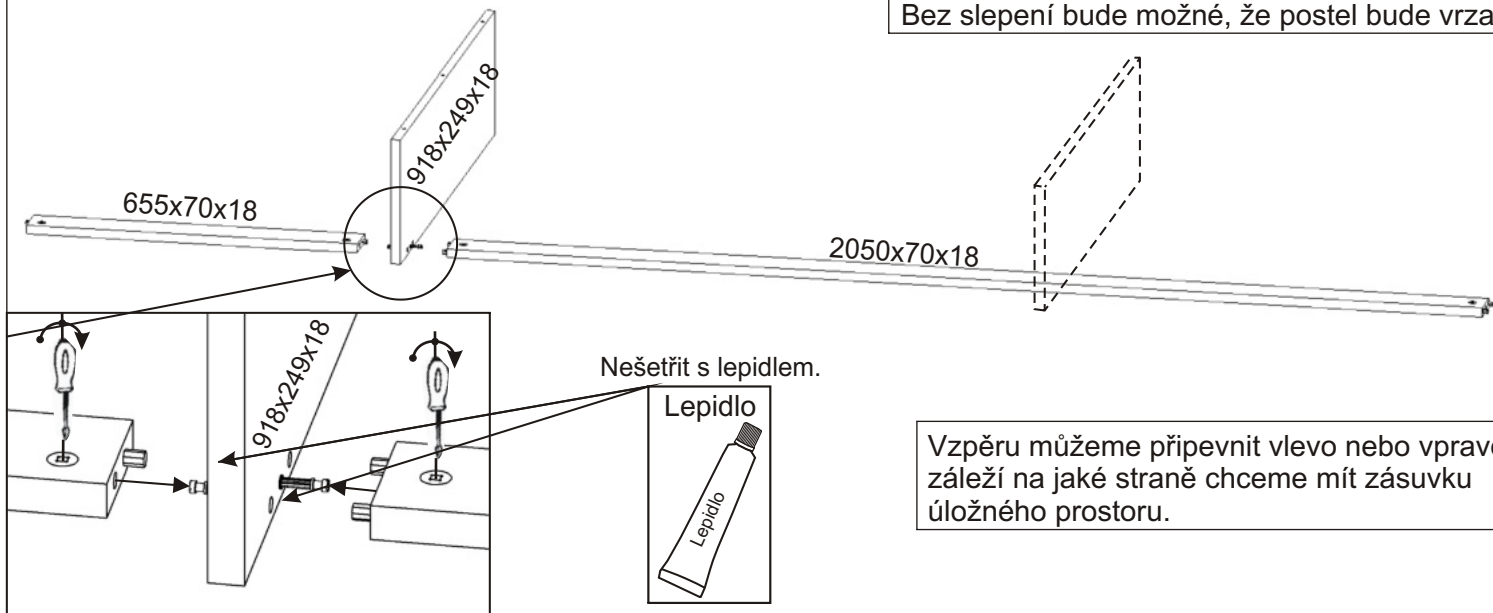
4.

Kolíky naklepeme do hrany!
Nešetřit s lepidlem.



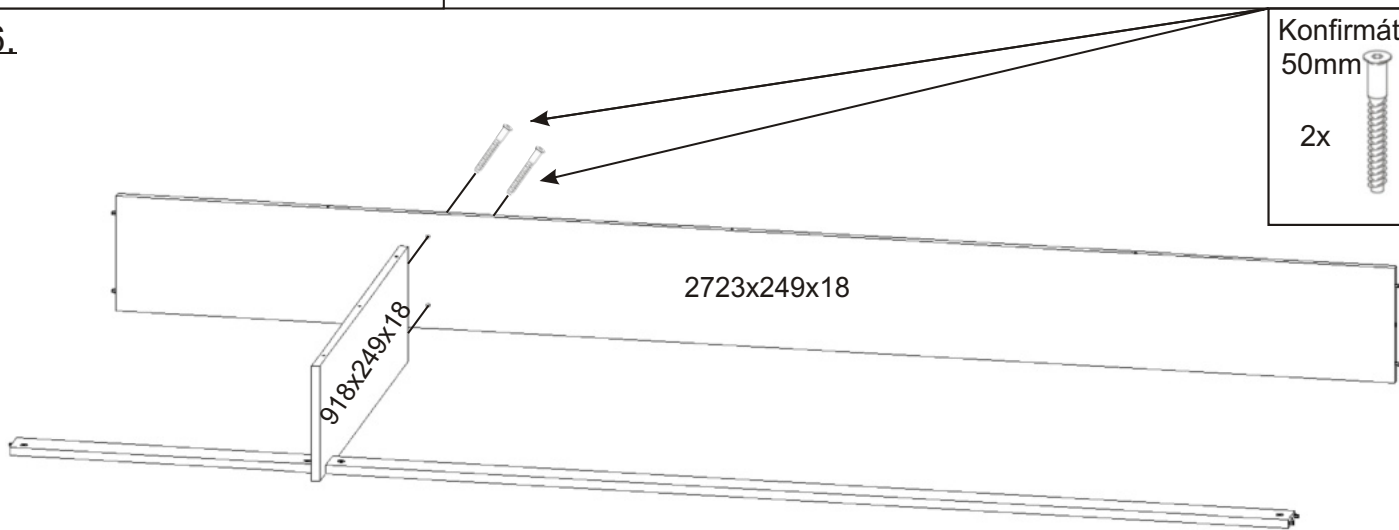
5.

Pokud postel zalepíme lepidlem už nebude možné ji rozebrat bez poškození.
Bez slepení bude možné, že postel bude vrzat.



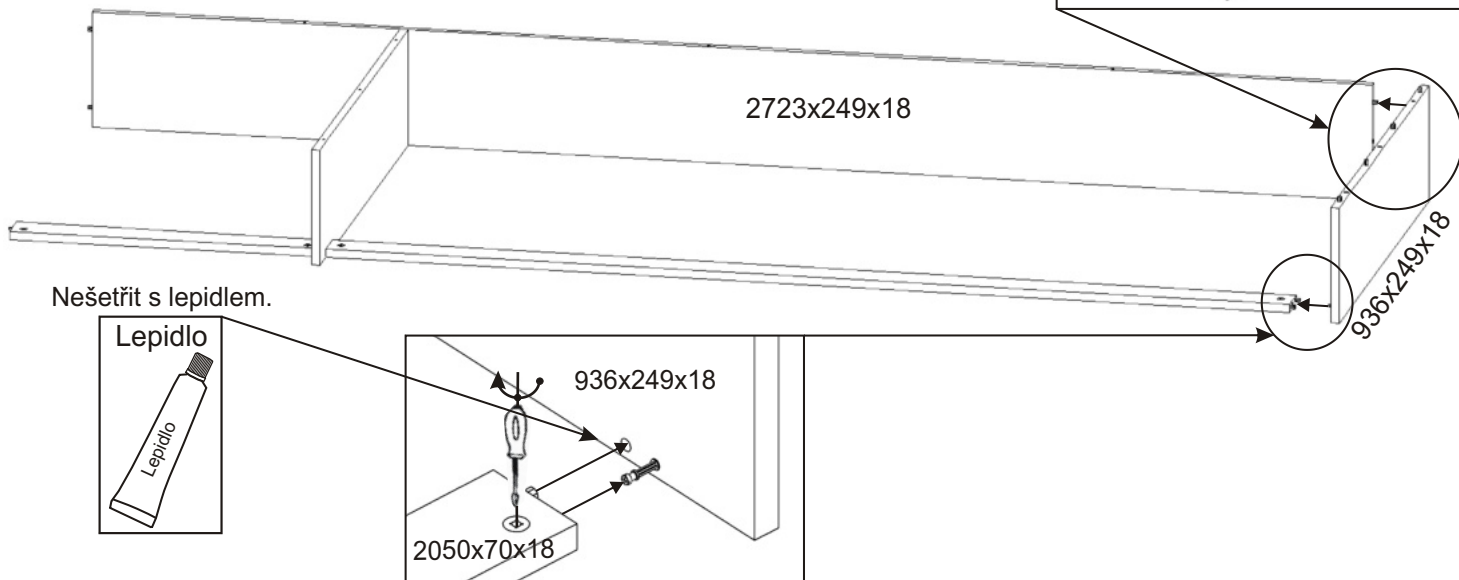
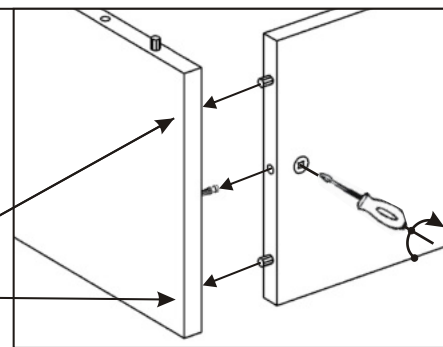
6.

Konfirmát
50mm
2x

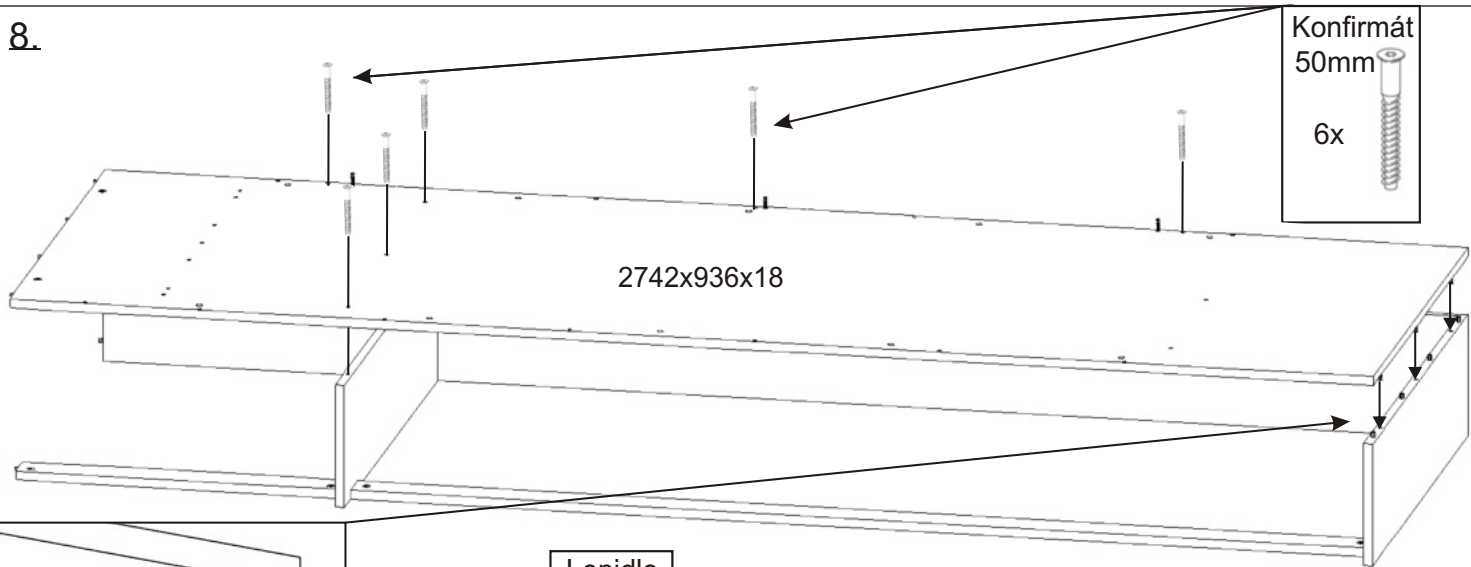


7.

Nešetřit s lepidlem.



8.



Konfirmát
50mm
6x

2742x936x18

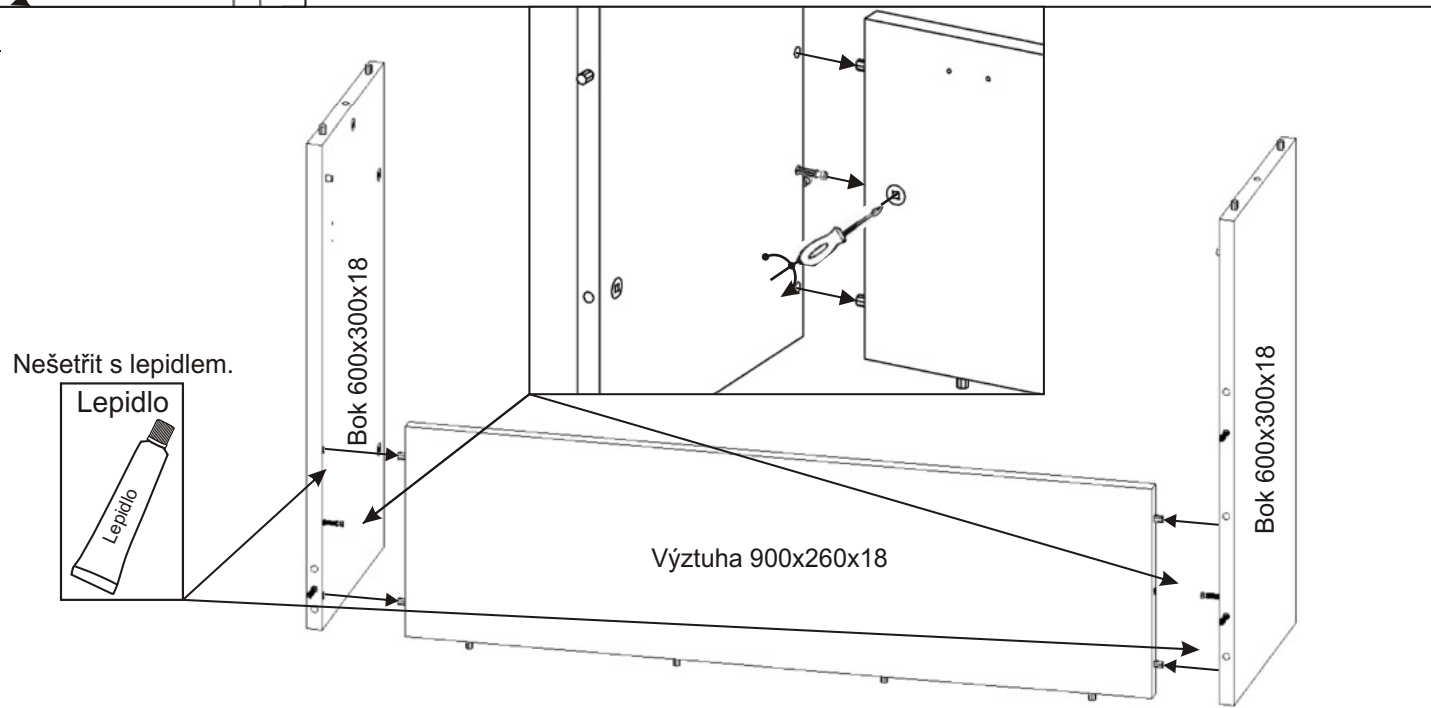


Nešetřit s lepidlem.

2742x936x18

936x249x18

9.



Nešetřit s lepidlem.

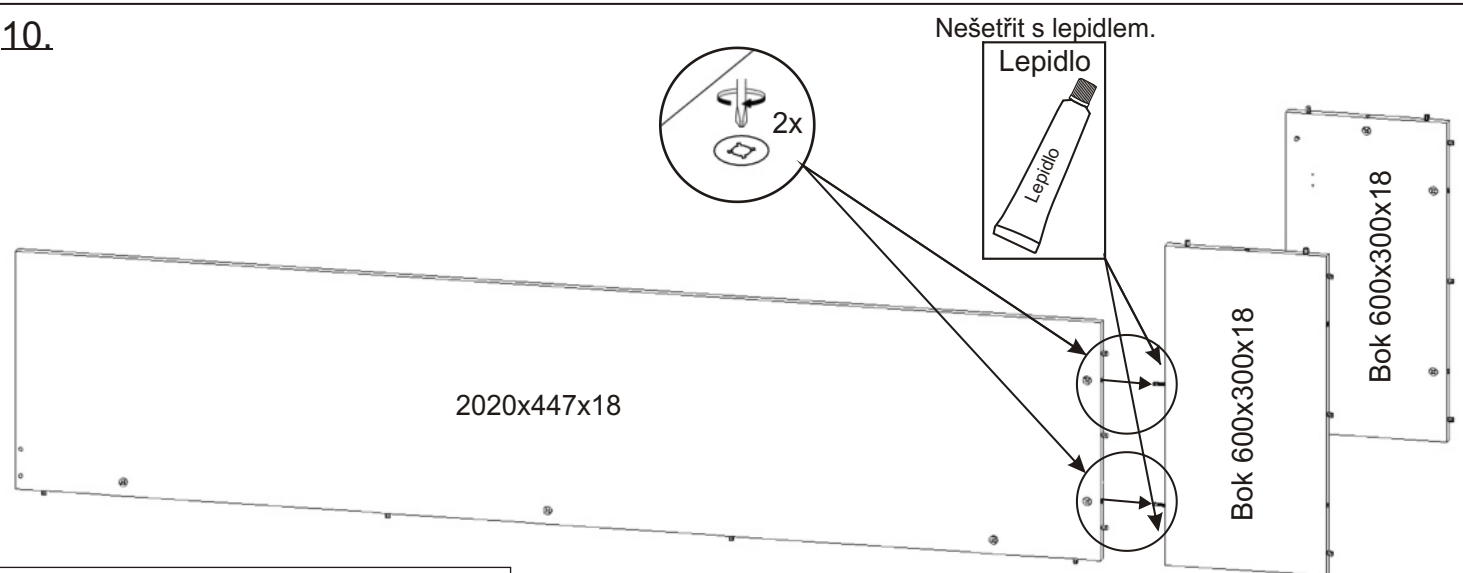


Bok 600x300x18

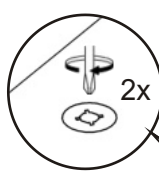
Výztuha 900x260x18

Bok 600x300x18

10.



Nešetřit s lepidlem.



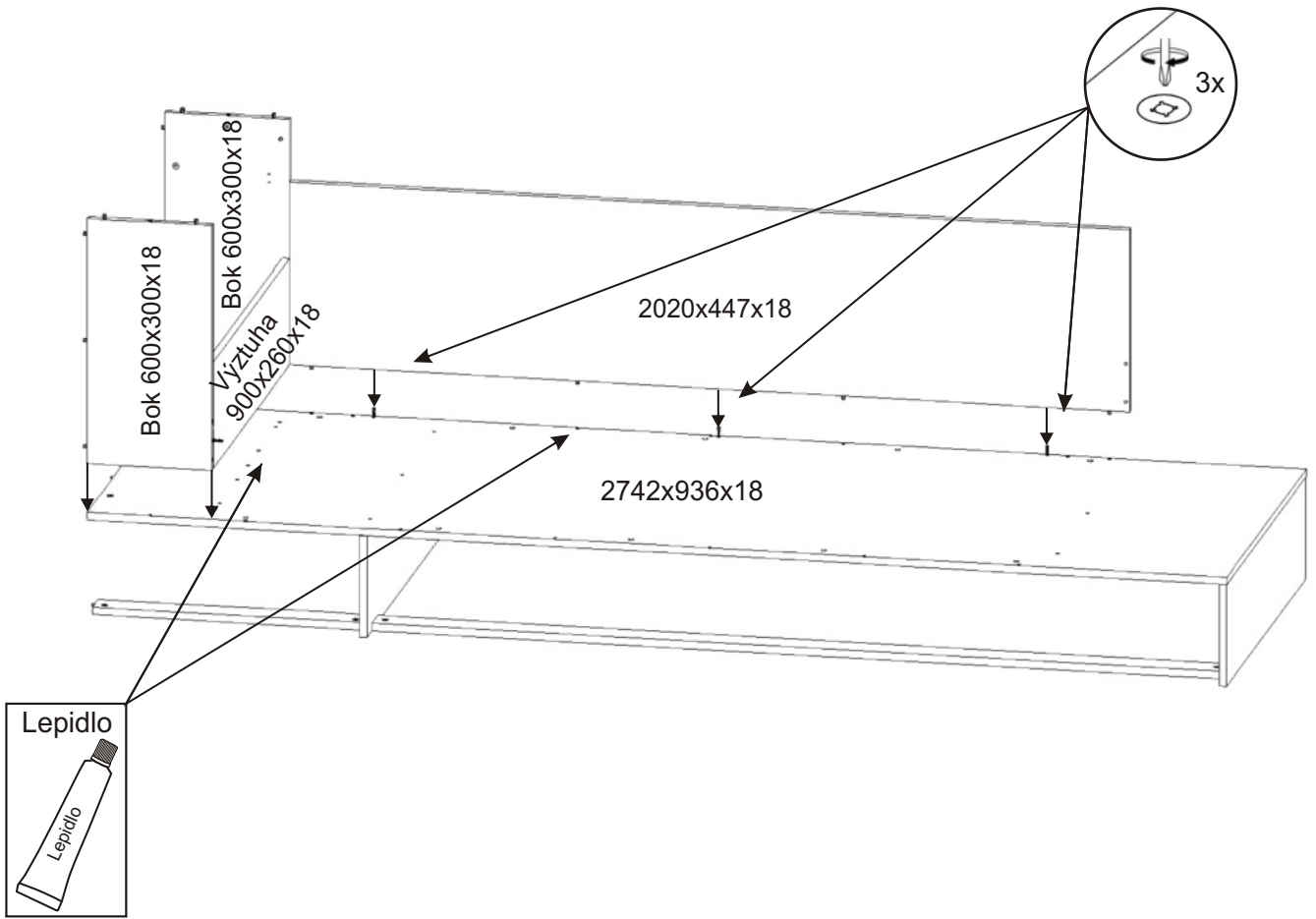
2020x447x18

Bok 600x300x18

Bok 600x300x18

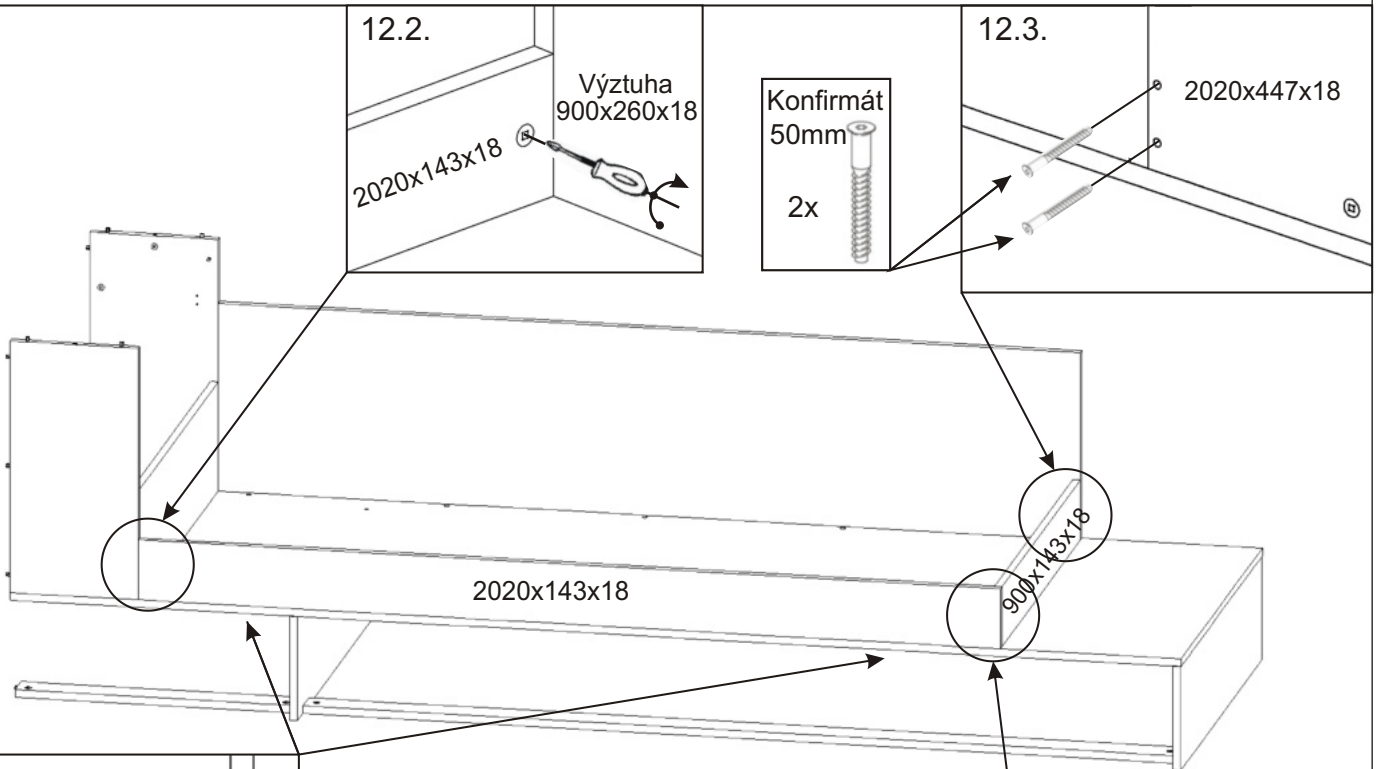
Zádovou desku vložíme do části s peřináčem a zajistíme dva zámky excentru.

11.

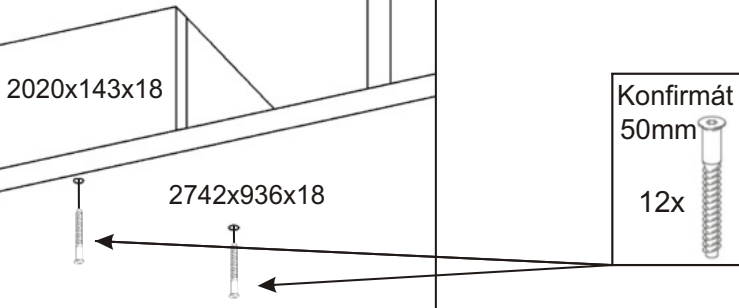


Nešetřit s lepidlem.

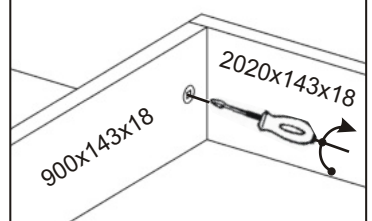
12.



12.4.

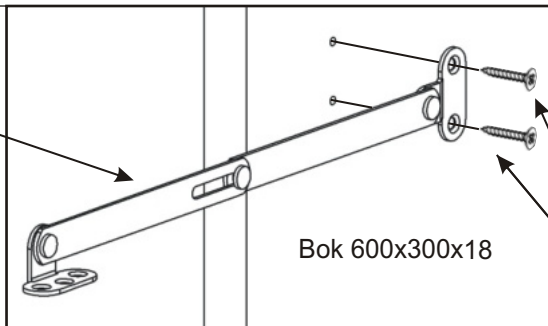
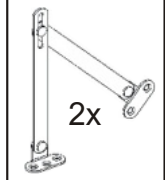


12.1.



13.

Závěs koše



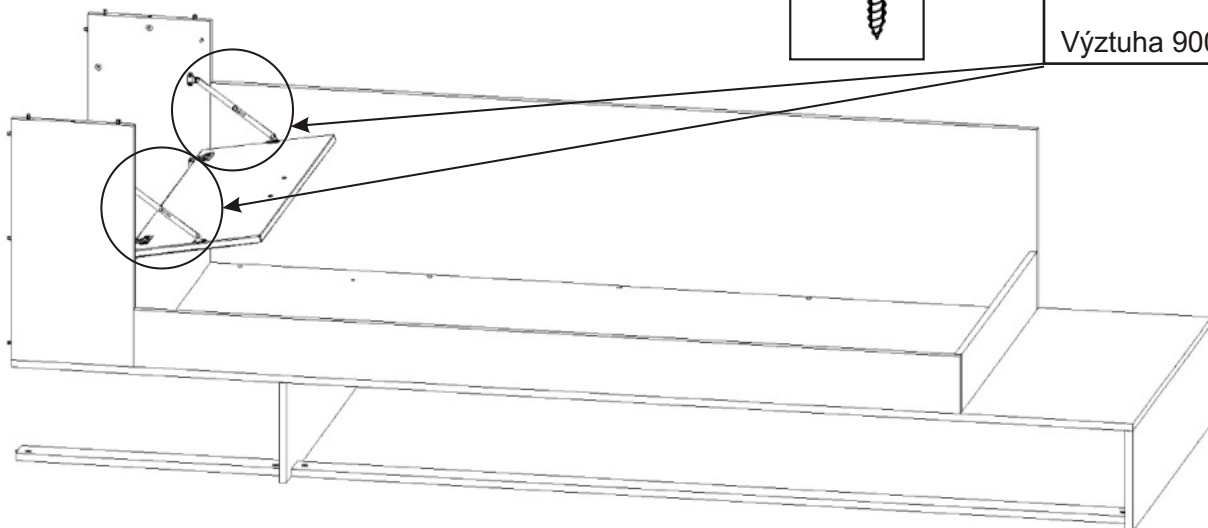
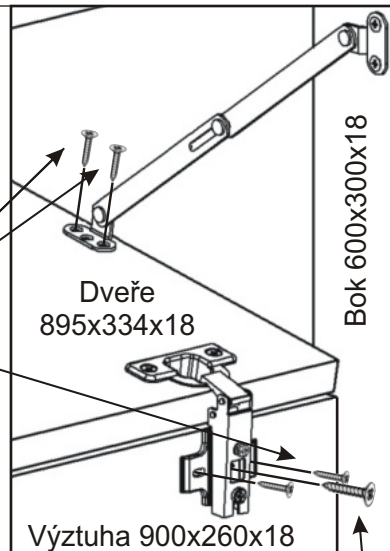
Vrut 3,5x16

4x



Vrut 4x16

4x



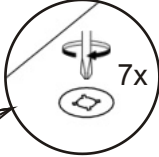
Vrut 4x30

2x

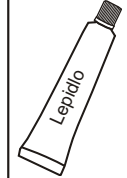


14.

Záda 936x867x18

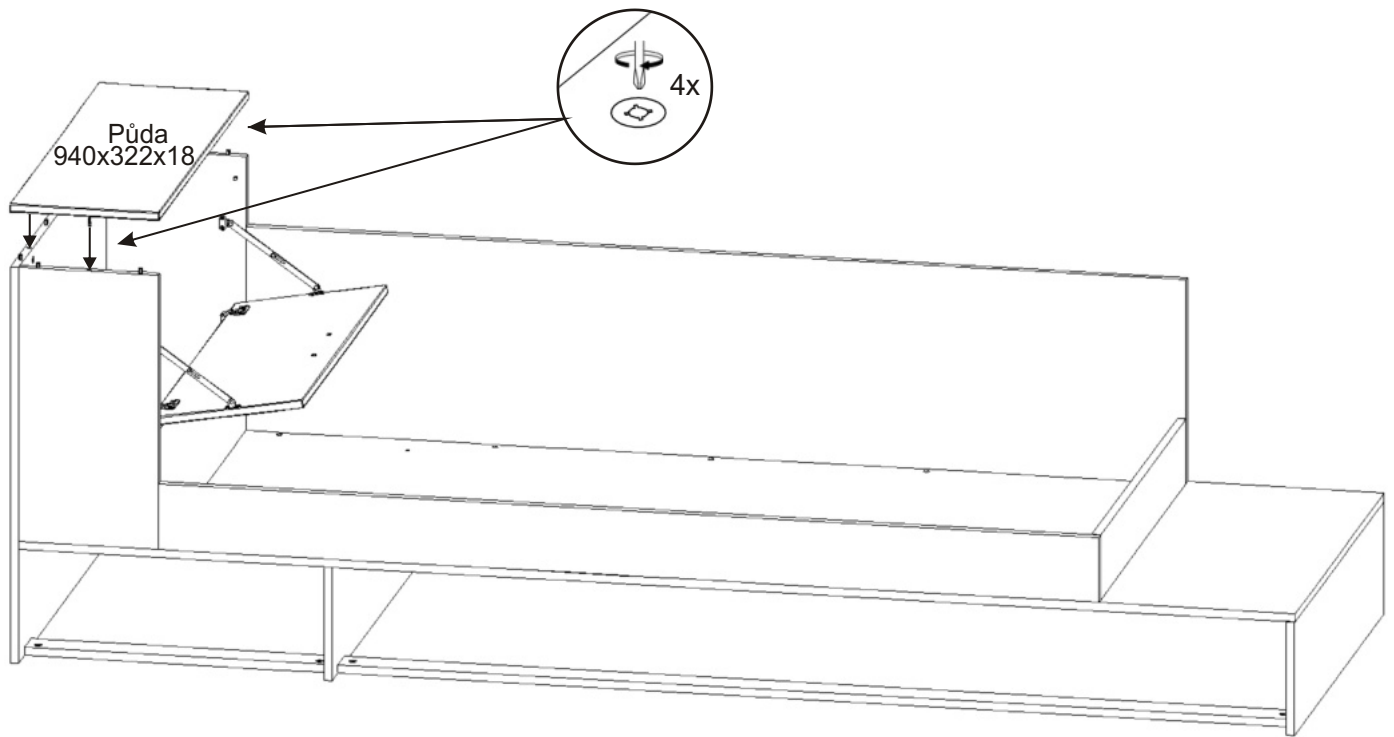


Lepidlo



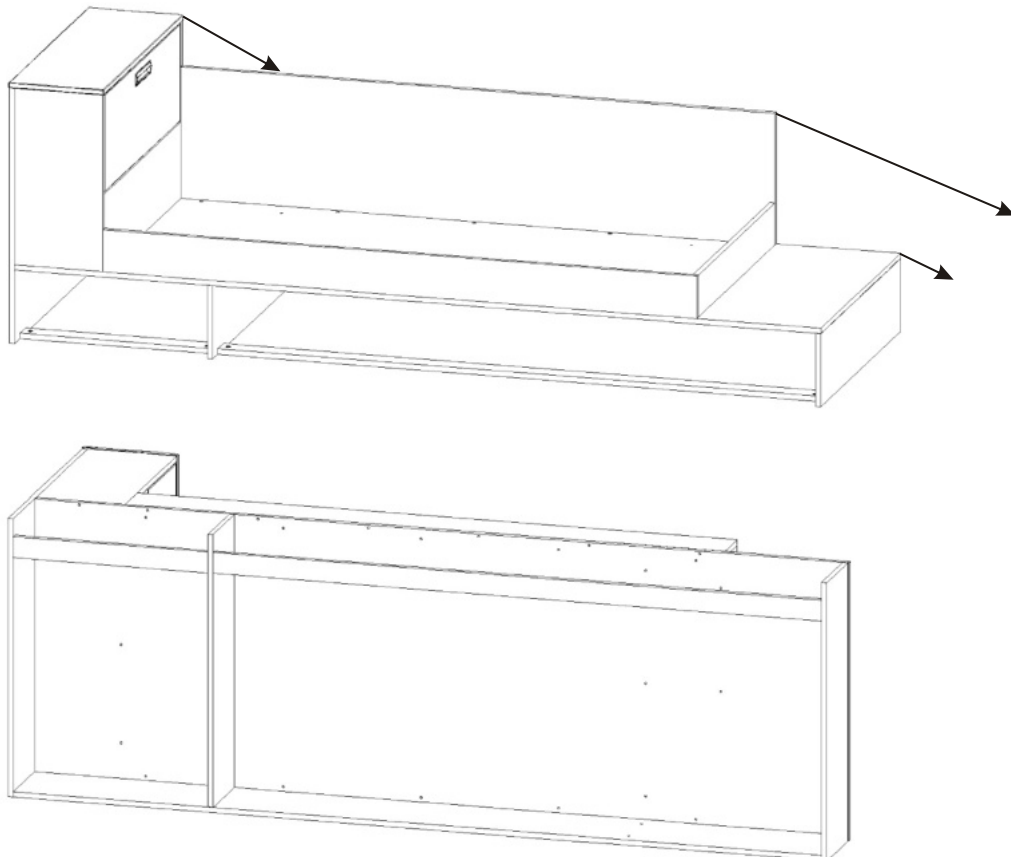
Nešetřit s lepidlem.

15.

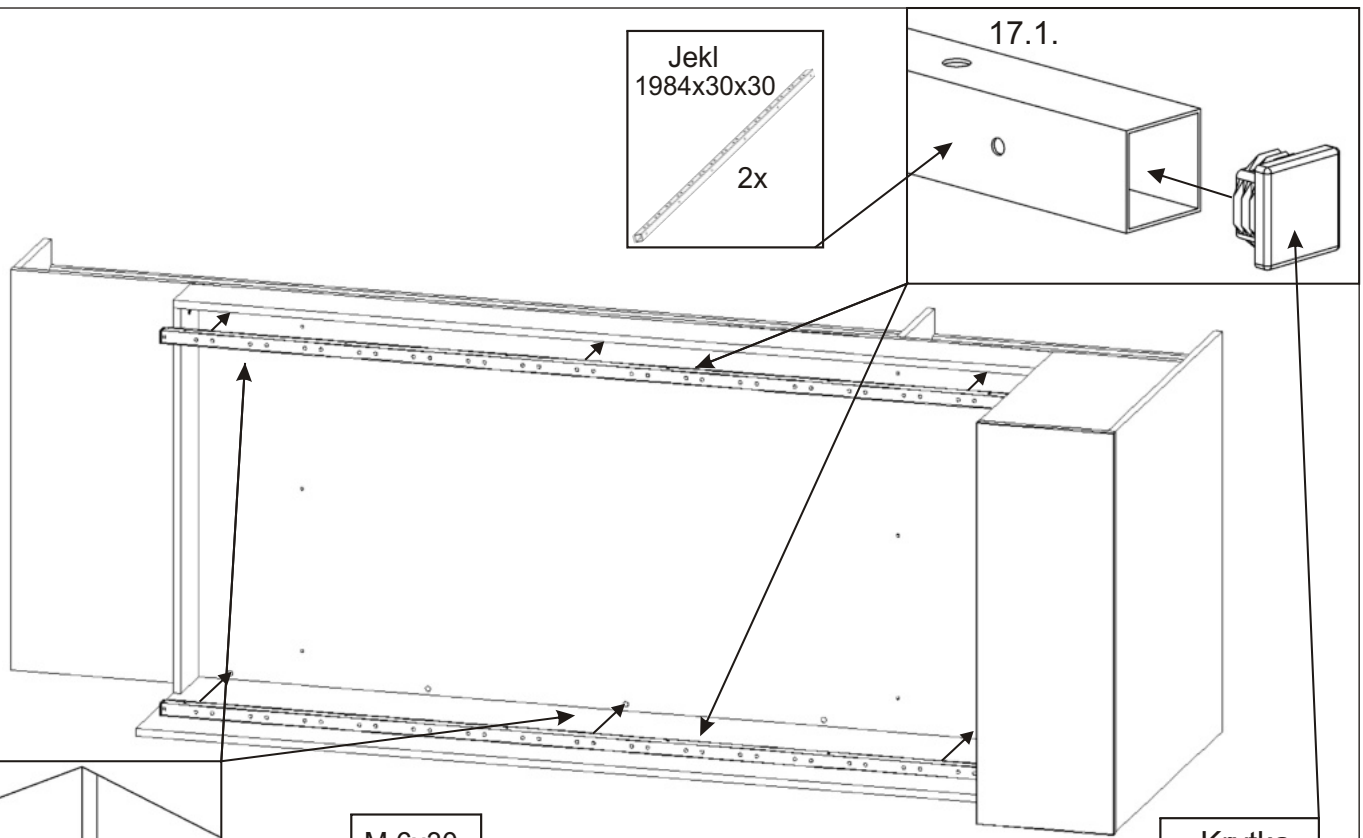


16.

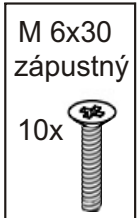
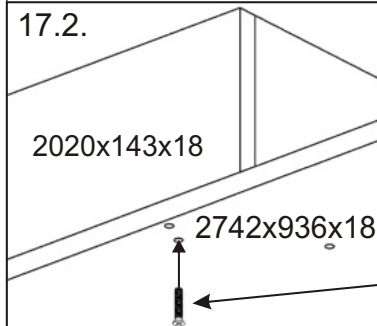
Postel opatrně položíme na zadní stranu.



17.

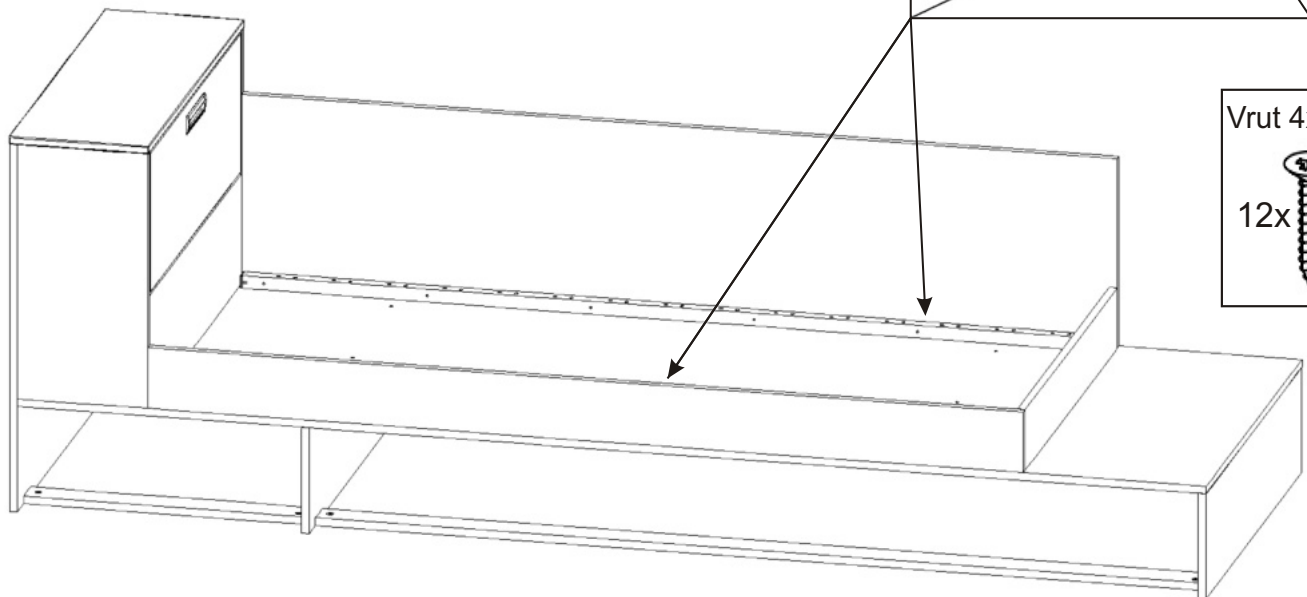
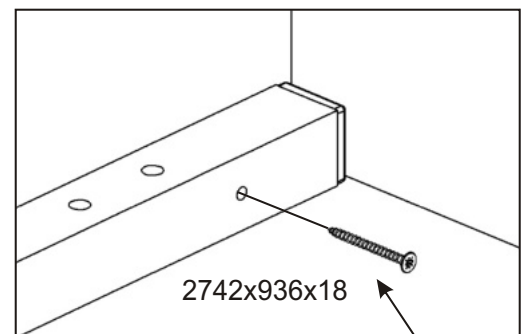


17.2.



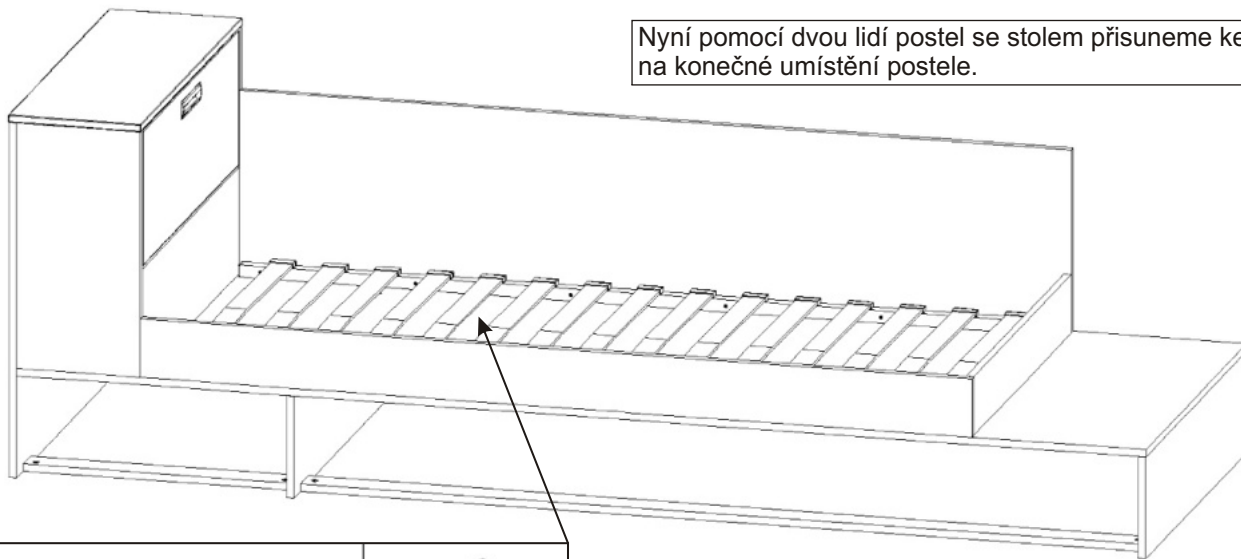
18.

Postel opět preklopíme do vodorovné polohy.

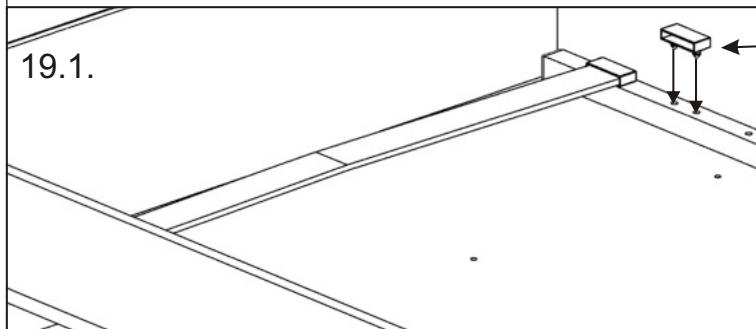


19.

Nyní pomocí dvou lidí postel se stolem přisuneme ke zdi, na konečné umístění postele.

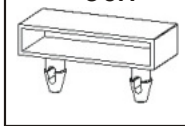


19.1.



Držák lamel

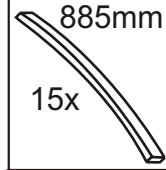
30x



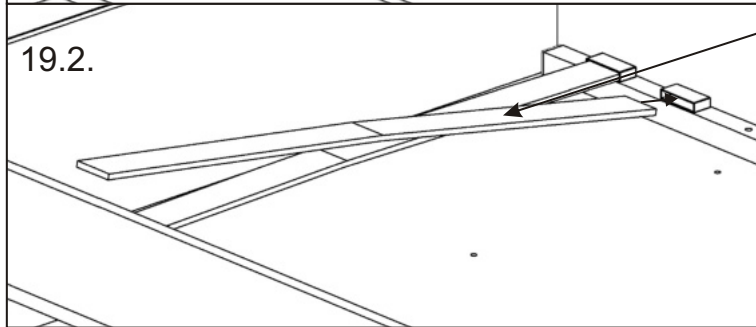
Lamely

885mm

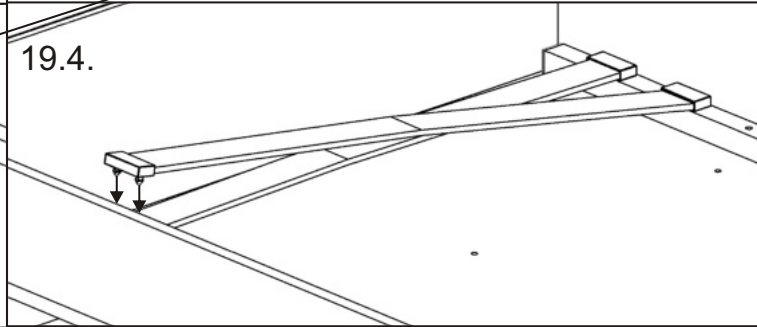
15x



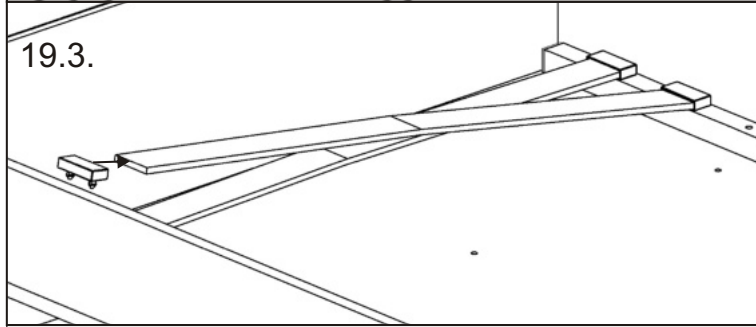
19.2.



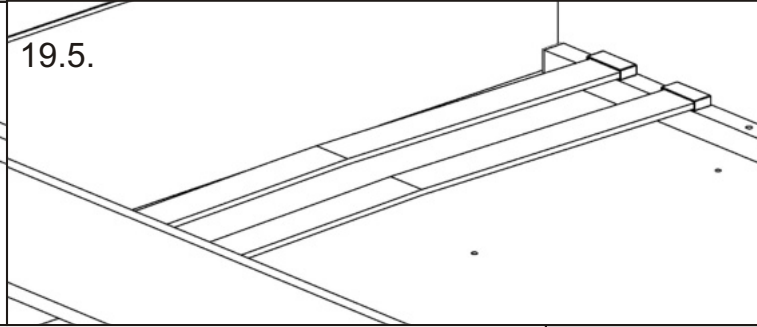
19.4.



19.3.



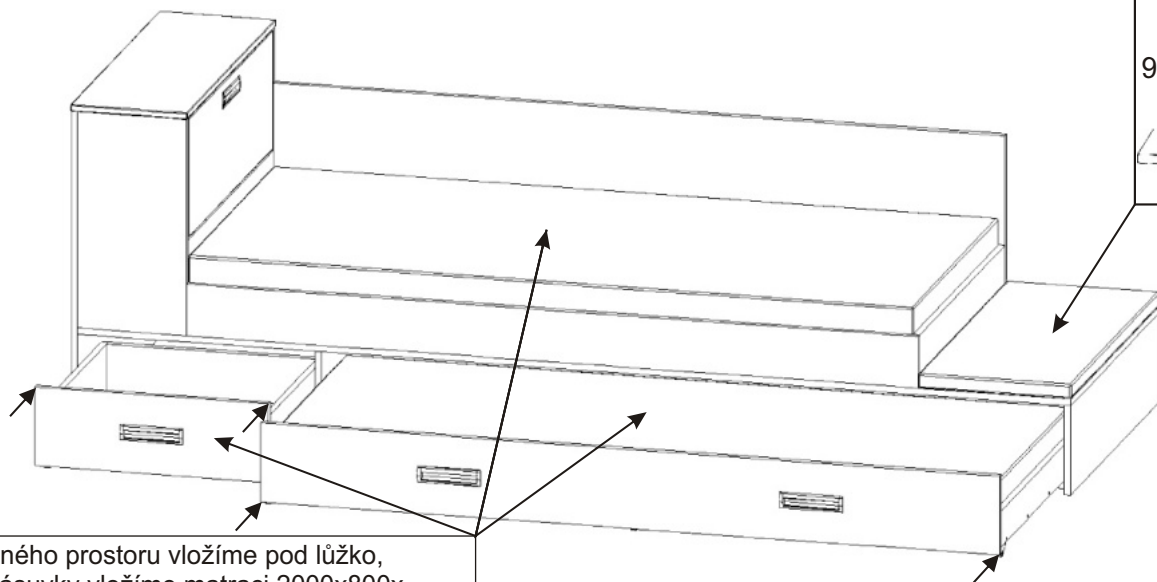
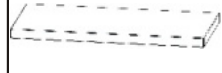
19.5.



20.

Čalouněný
sedák
940x420x40mm

1x



Zásuvku úložného prostoru vložíme pod lůžko, do výsuvné zásuvky vložíme matraci 2000x800x___, do horní části postele vložíme matraci 2000x900x___.