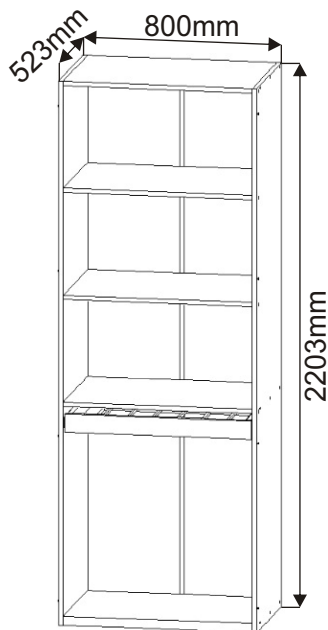


# Kombinovaná skříň K804



## Kování na skříň:

Vrut ozdobný 4x16 8x 	Vrut 4x16 14x 	Konfirmát 50mm 26x 	Kolík 35mm 24x 	Lepidlo 20ml 1x 	Policové podpěrky kovové 4x 	Kuličkový plnovýsuv 450mm 1 pár 
Podpěrka pro světlo kovová 6x 	Elektrické trafo 1x 	Hřebík 63x 	Kluzák 4x 	Krytka 8x 	Šatní tyč hranatá 450x10x10 6x 	H lišta 1279mm-1x 848mm-1x 

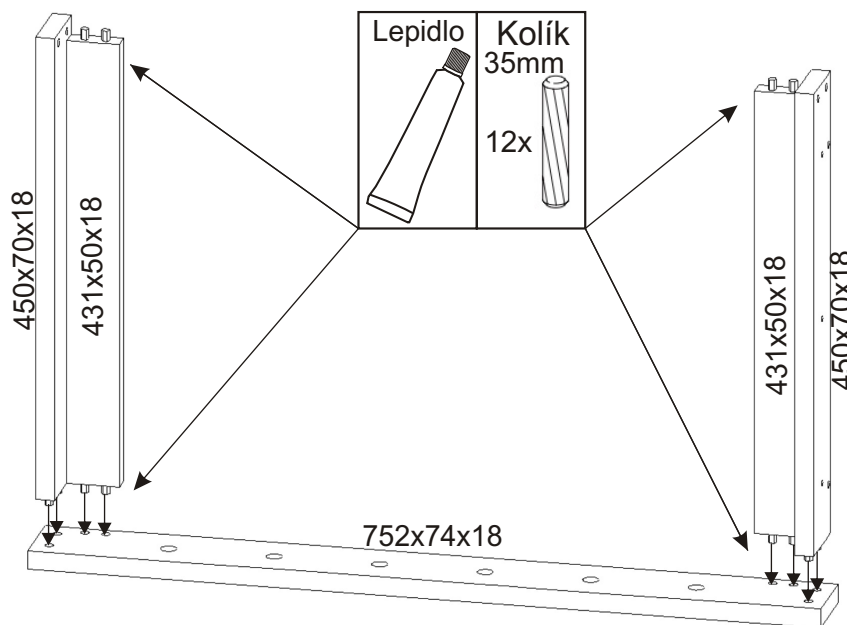
## Kování na krycí přední lištu 1ks:

Držák lišty 25x25x25 4x 	Vrut 3,5x16 8x 
--------------------------------	-----------------------

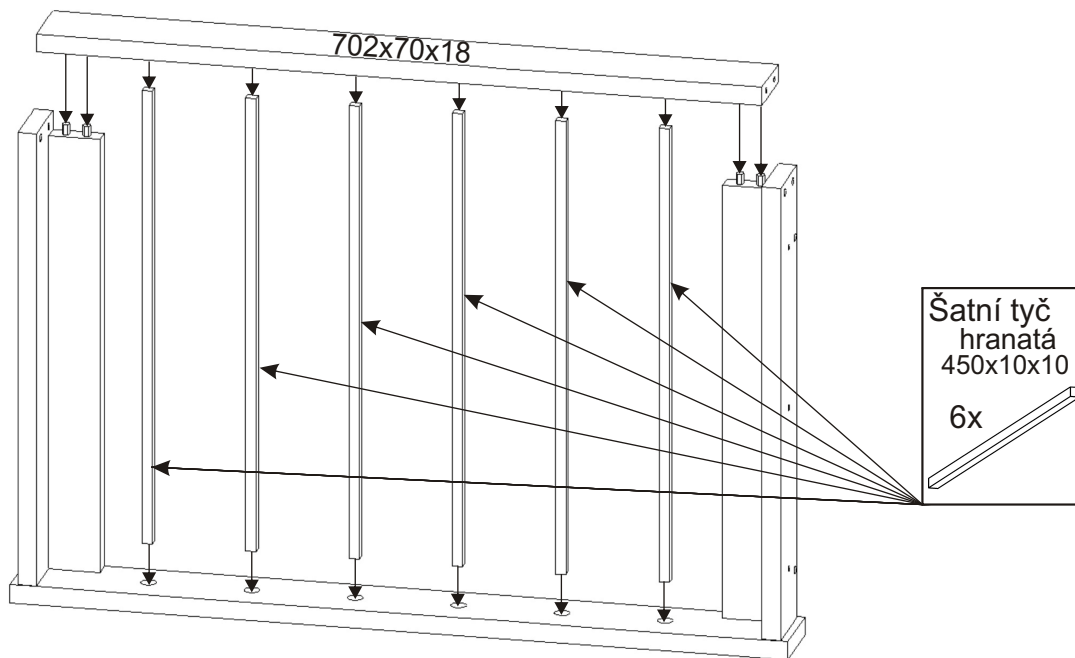
## Kování na ukončovací boční lištu 1ks:

Kolík 35mm 7x 	Vrut 4x30 4x 	Krytka 15x 	Lepidlo 10ml 1x 
----------------------	---------------------	-------------------	------------------------

### 1.1. Montáž zásuvky nízká 1ks



### 1.2.



1.3.

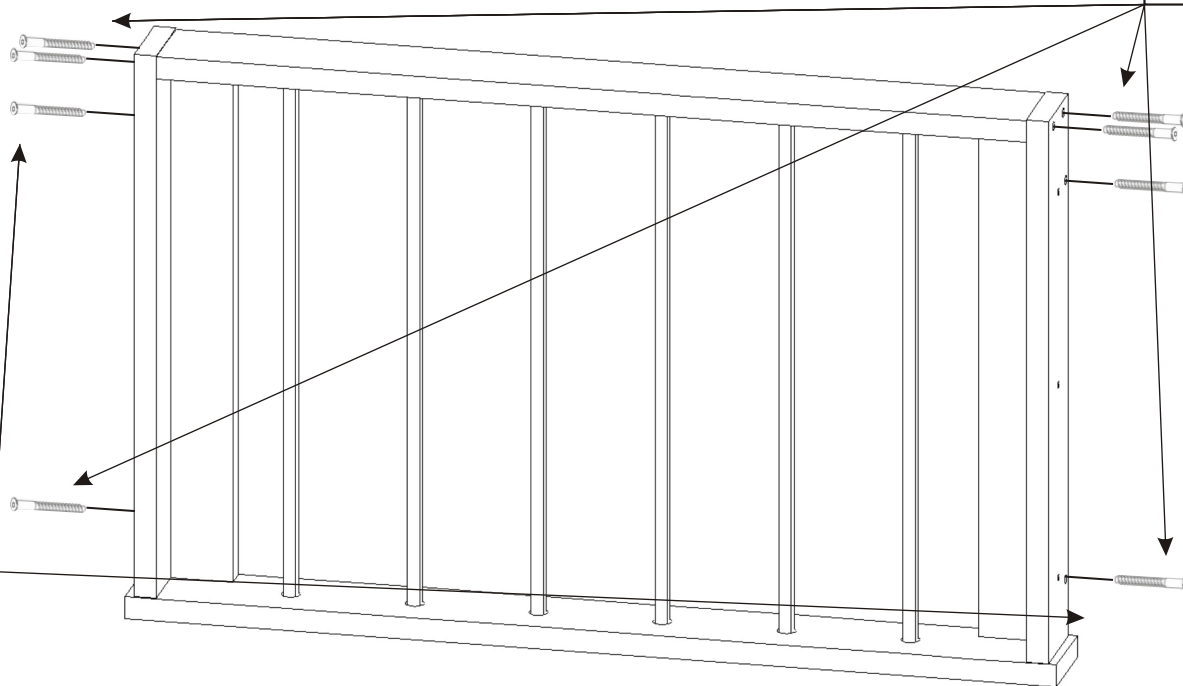
Konfirmát  
50mm

8x



Krytka

8x



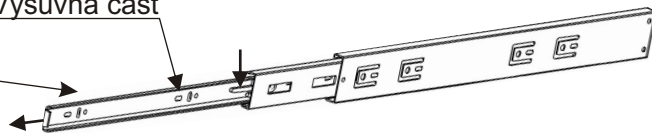
1.4.

Kuličkový  
plnovýsuv  
450mm

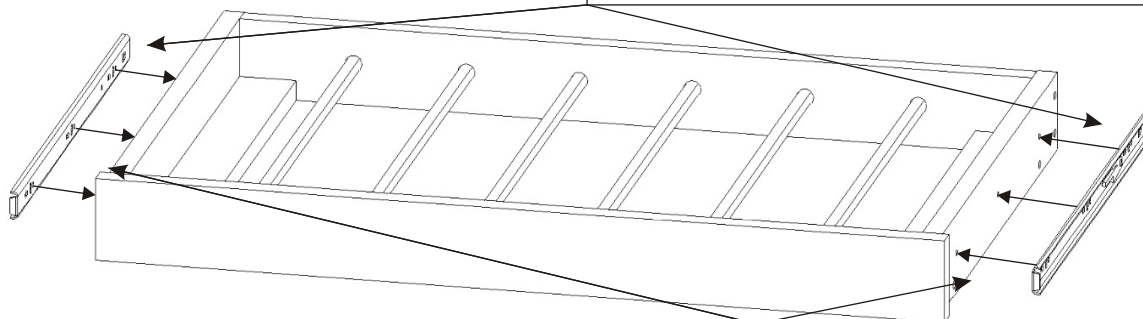
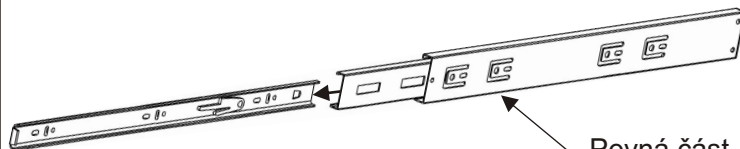
1 pár



Výsuvná část



Pevná část



Vrut  
4x16

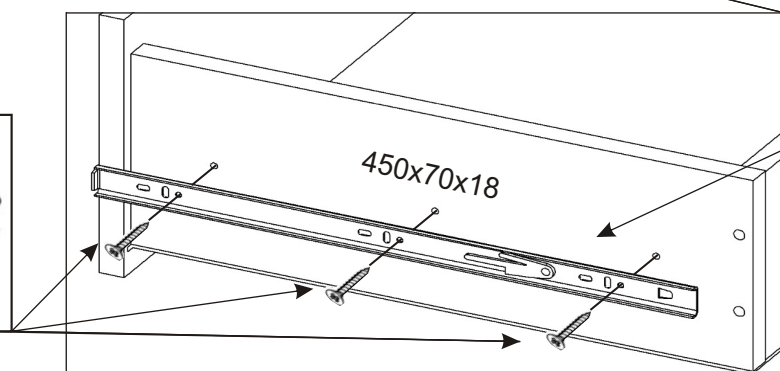
6x



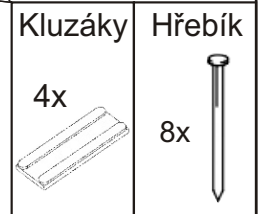
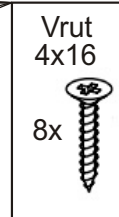
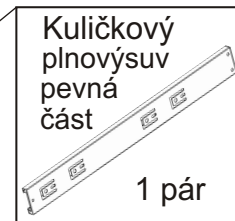
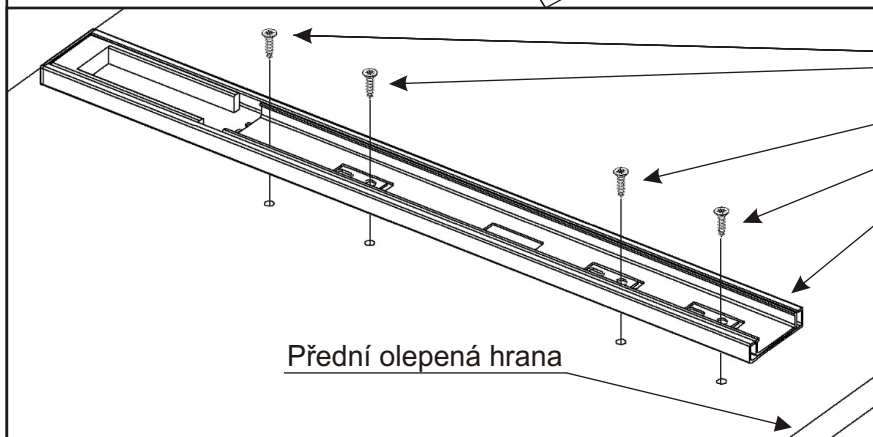
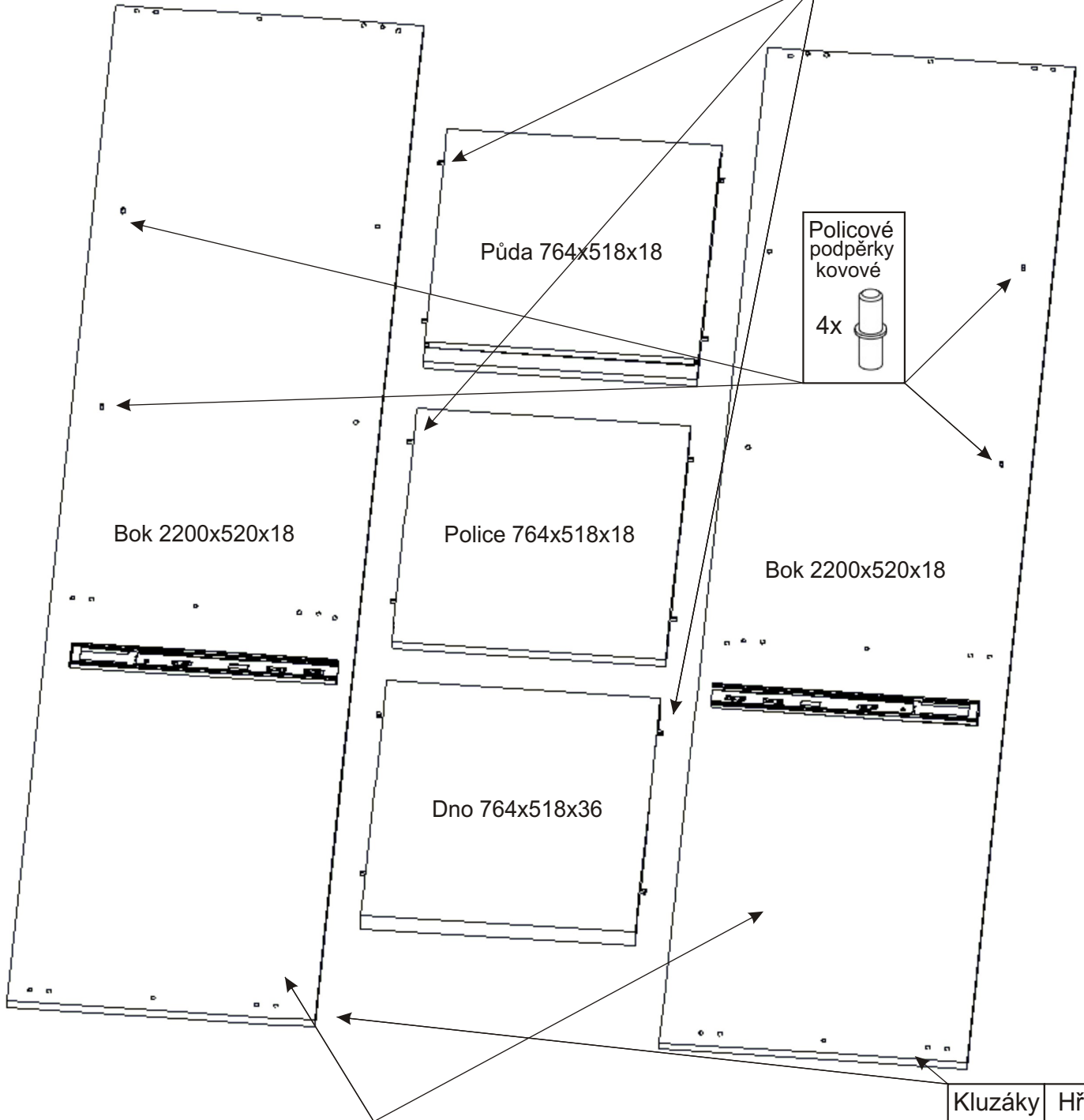
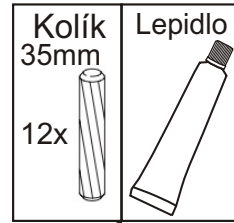
450x70x18

Kuličkový  
plnovýsuv  
výsuvná  
část

1 pár

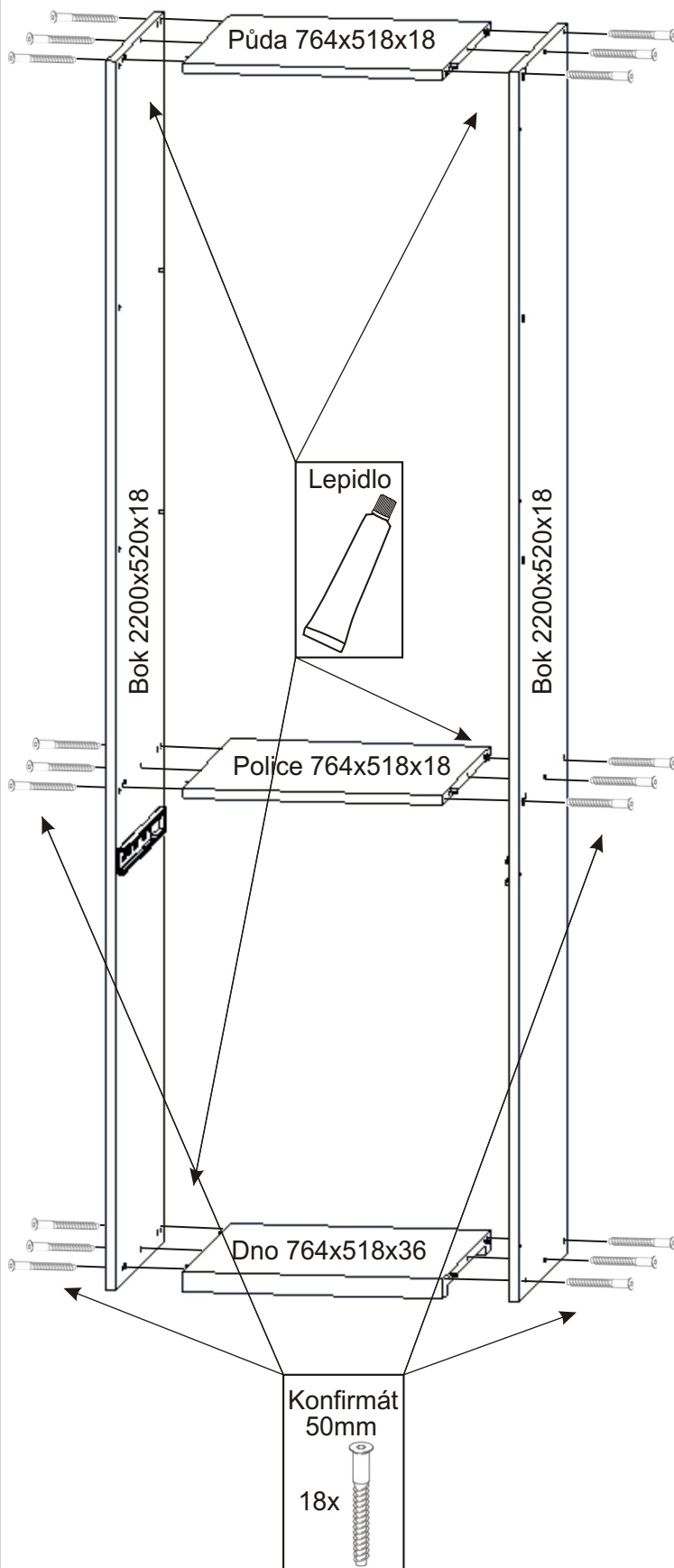


2.

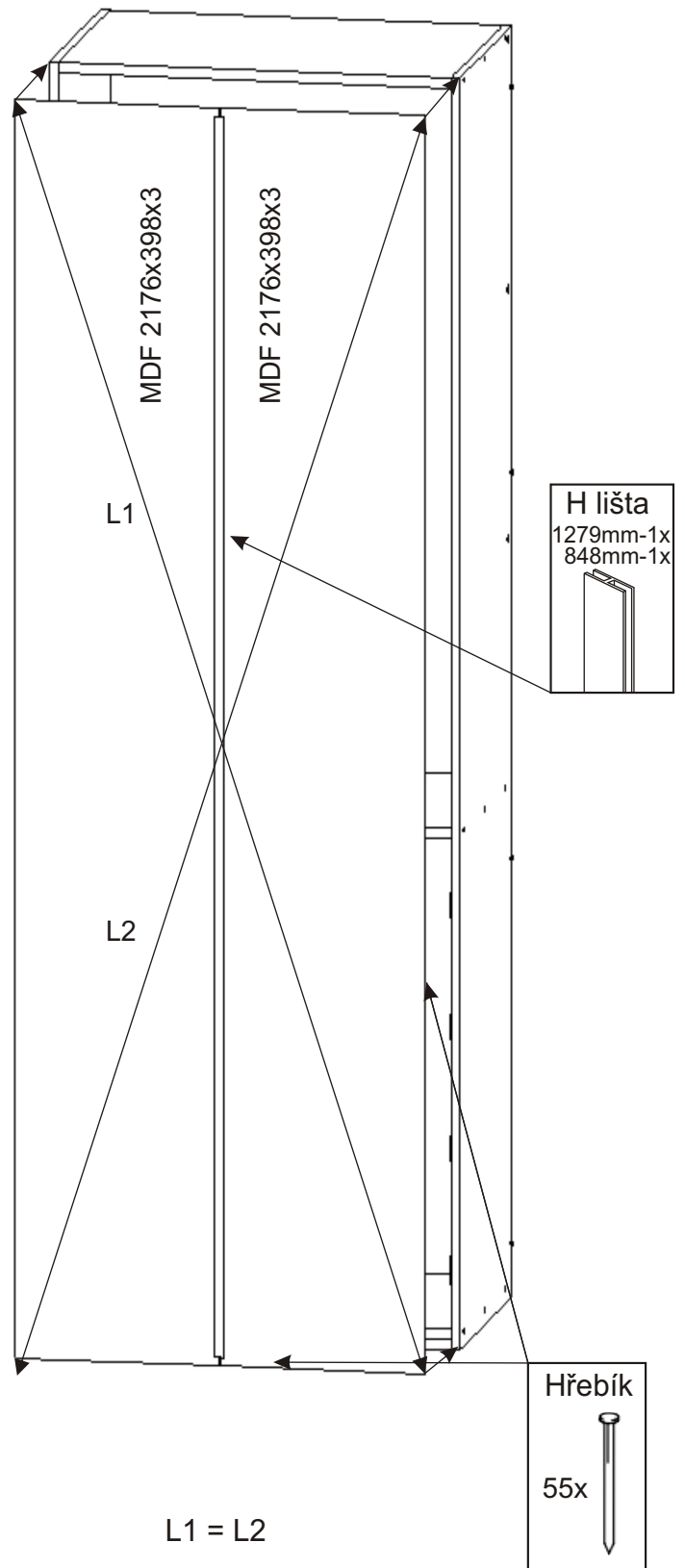


3.

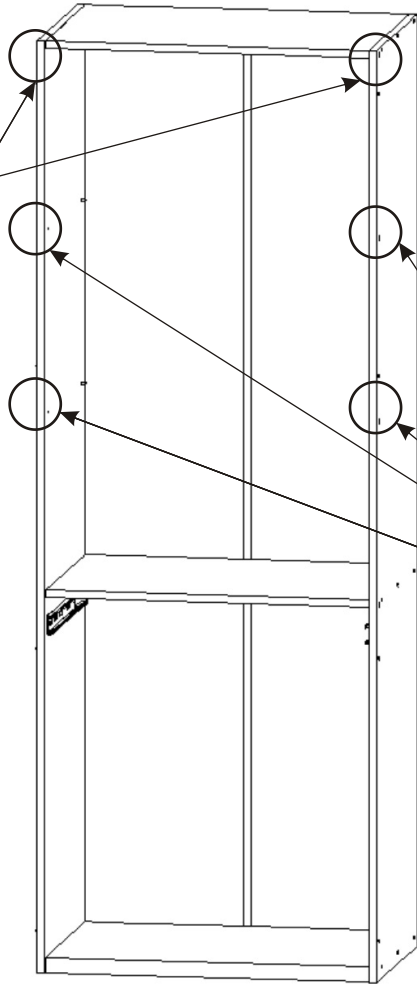
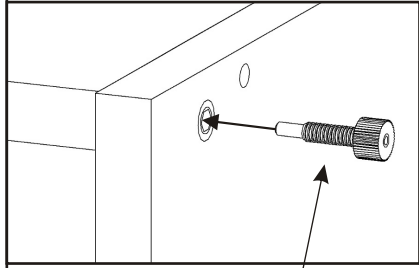
Skříň je možné složit i bez lepidla,  
v případě slepení již nebude možné skříň  
rozebrat bez poškození.



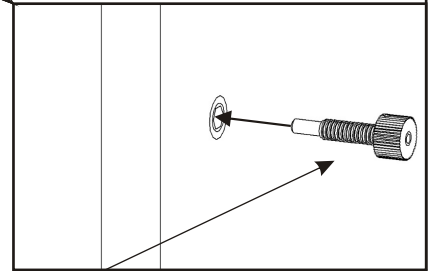
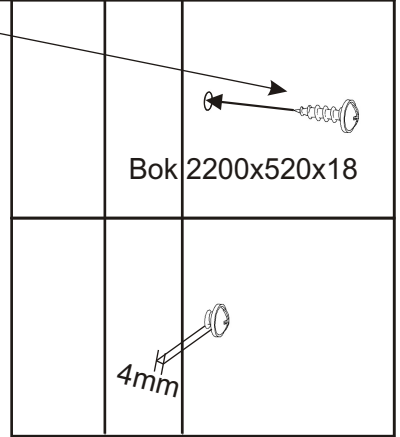
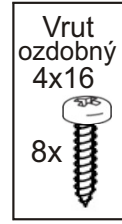
4.



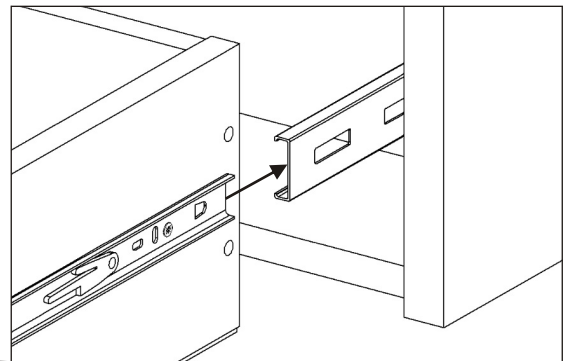
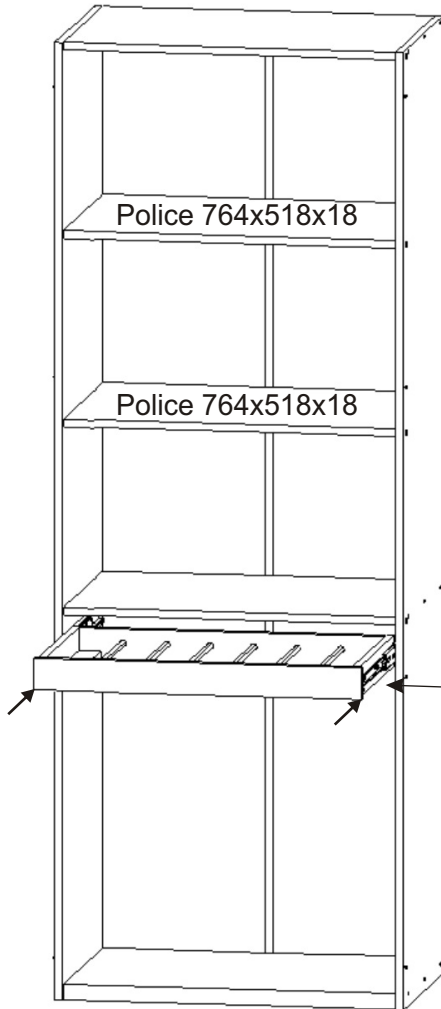
5.



Z vnější strany bočnic přišroubujeme vruty pro uchycení krycí lišty. Vrut nezašroubujeme úplně, necháme mezeru 4mm.  
V případě boku který má ukončovaci lištu, tento krok není potřeba.

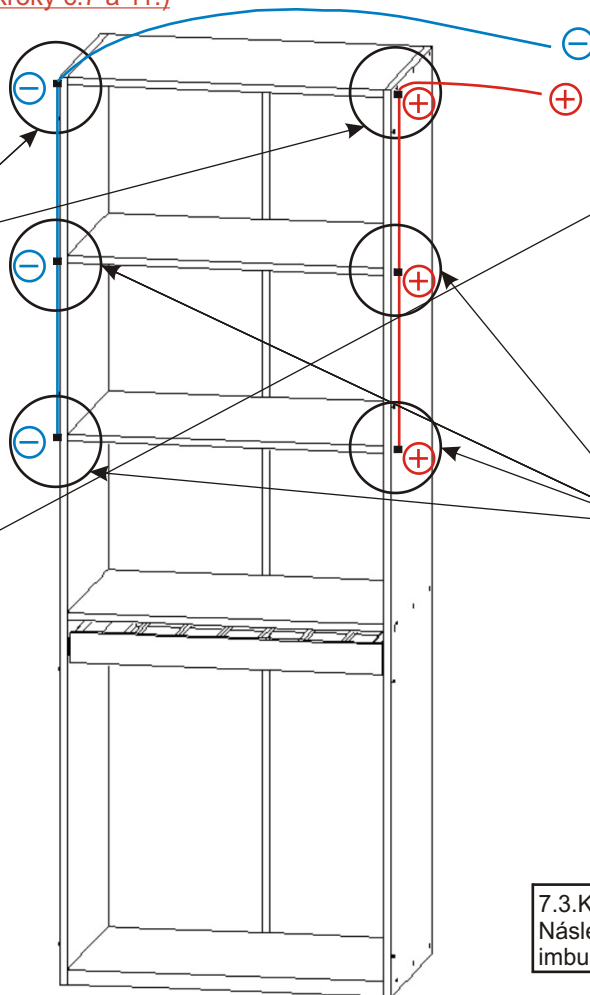
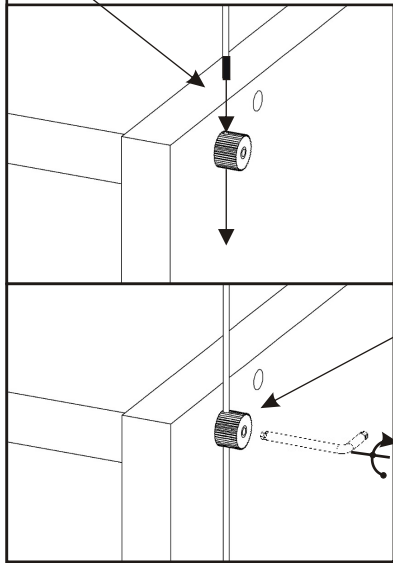


6.

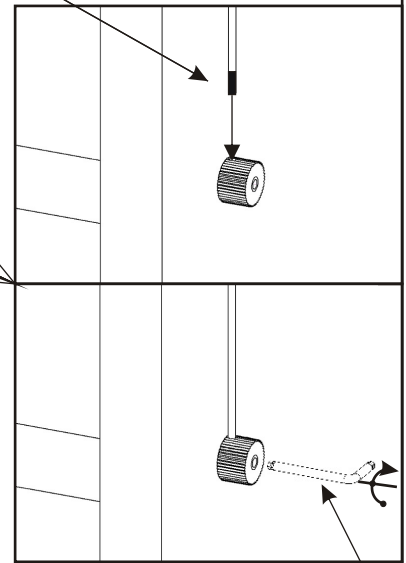


**7. Následující část připojení led světél (kroky č.7 a 11.)  
by měl provádět zaškolený odborník,  
nejlépe elektrikář.**

7.1. Kovovou podpěrkou provlečeme  
napájecí kabel pro přívod el. energie  
ke každému led světlu ve skříni.



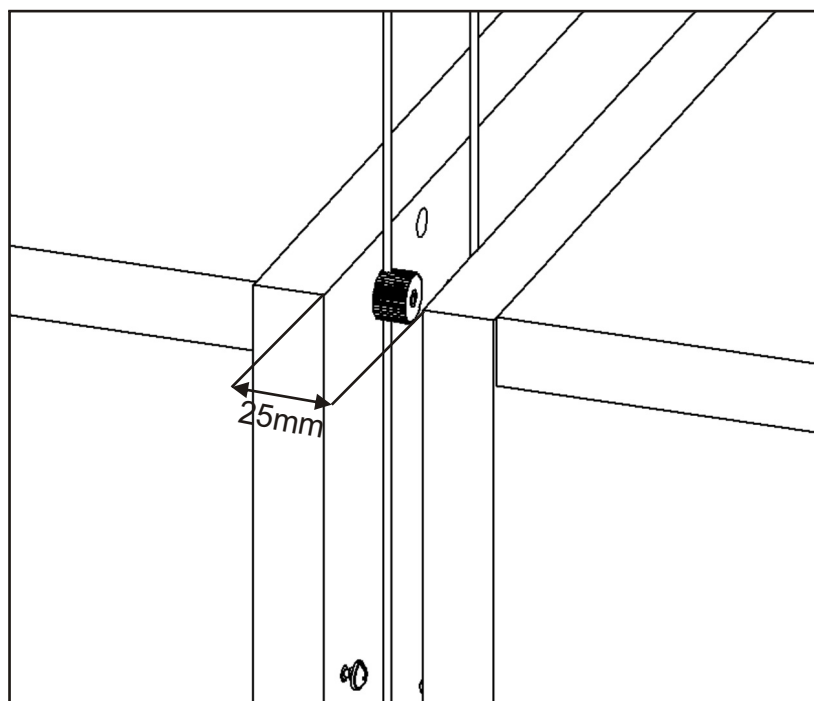
7.2. Část kabelu která bude v podpěrcě  
opatrně odizolujeme, aby bylo možné  
dojít k uzavření el. okruhu.



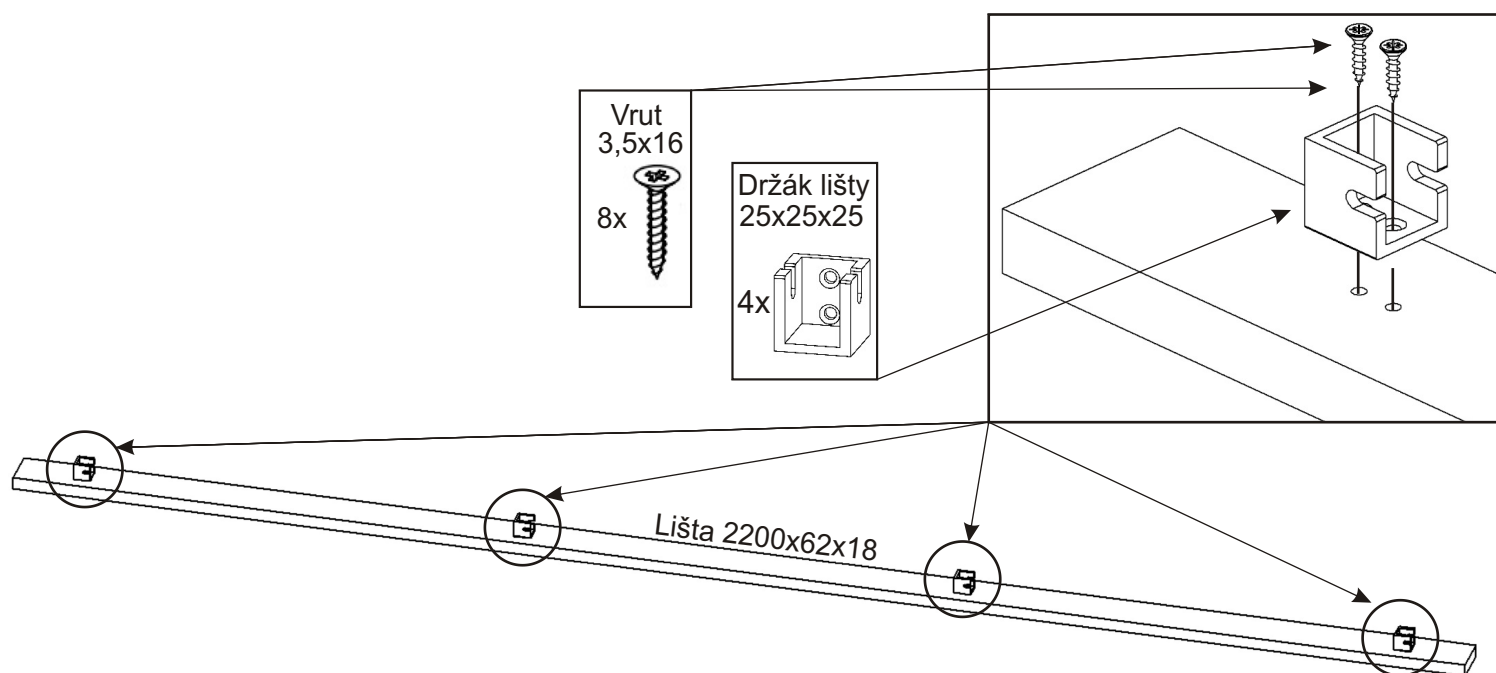
7.3. Kabel mezi podpěrkami by měl být napnutý.  
Následně dotáhneme podpěrky  
imbusovým klíčem.

**8.**

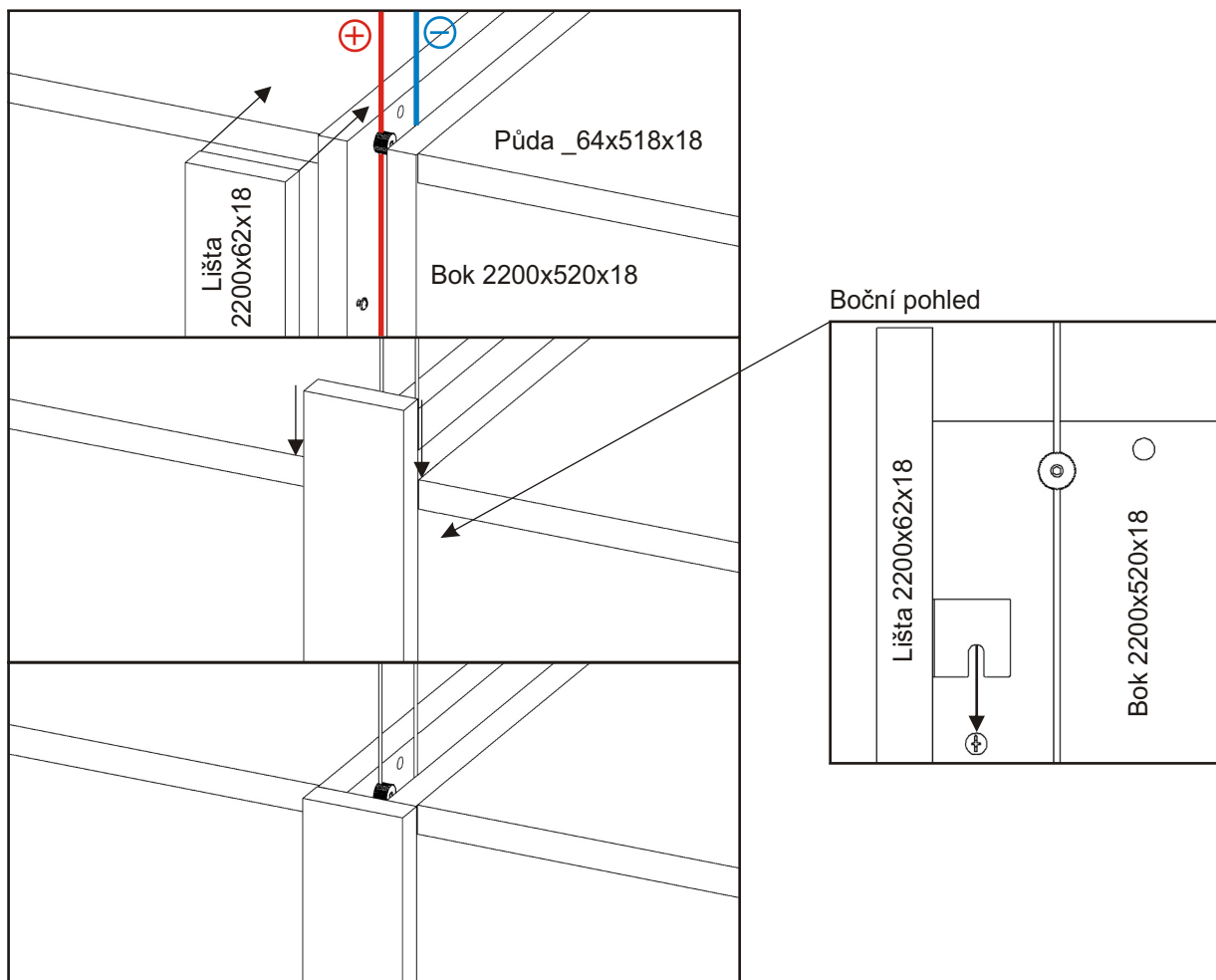
Všechny skříně které budeme mít v sestavě  
umístíme na jejich konečné místo.  
Mezi skříněmi vytvoříme mezery 25mm.  
Kabely které vedou ze skříní vyvedeme nahoru,  
pro lepší přístup k připojení do el.sítě.



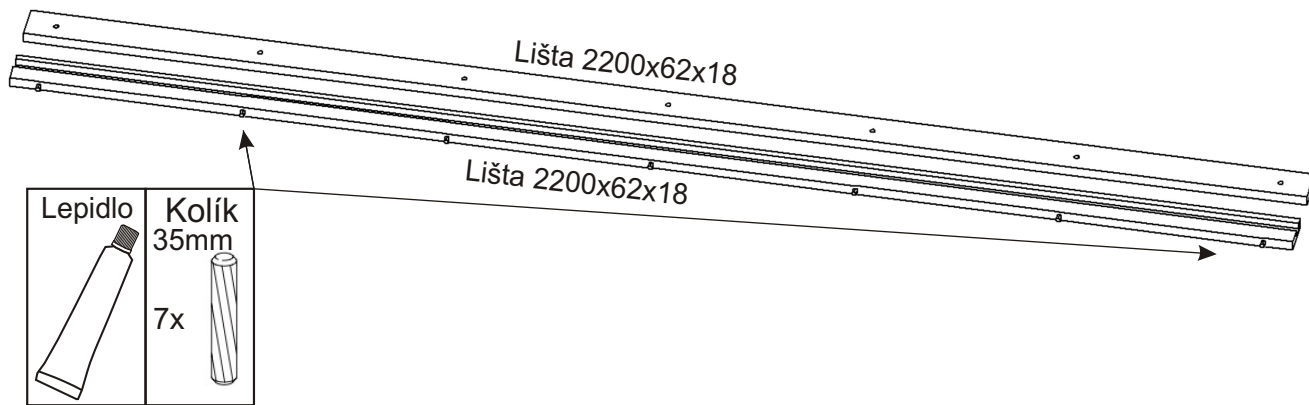
## 9.1. Montáž krycí přední lišty



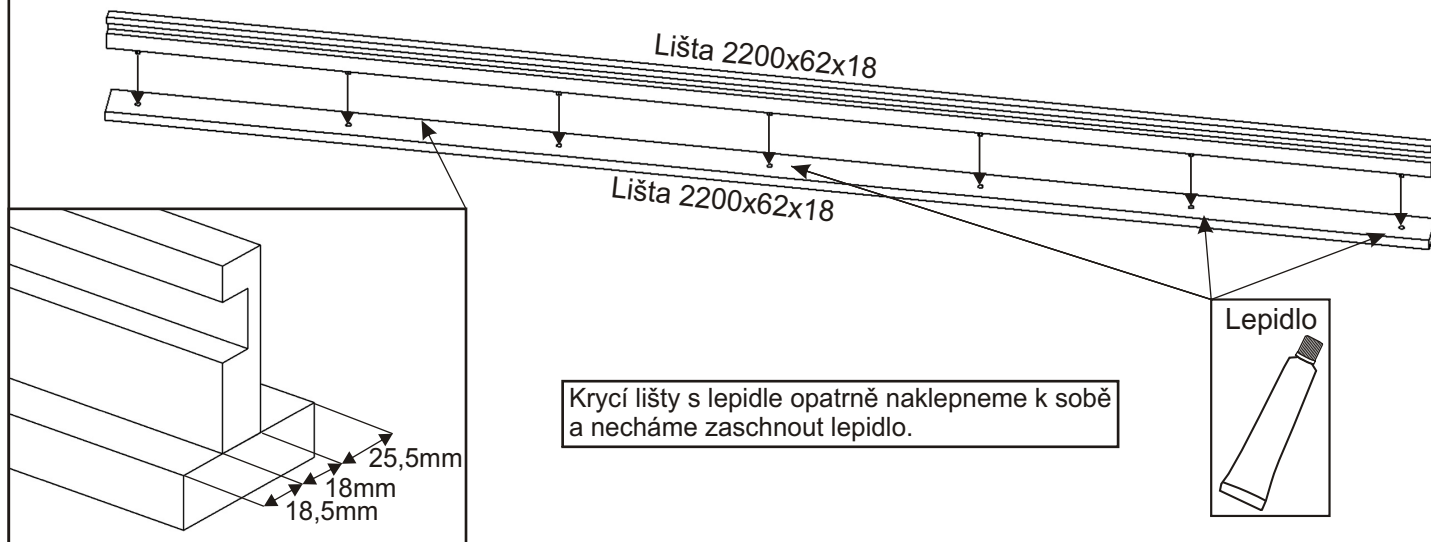
## 9.2.



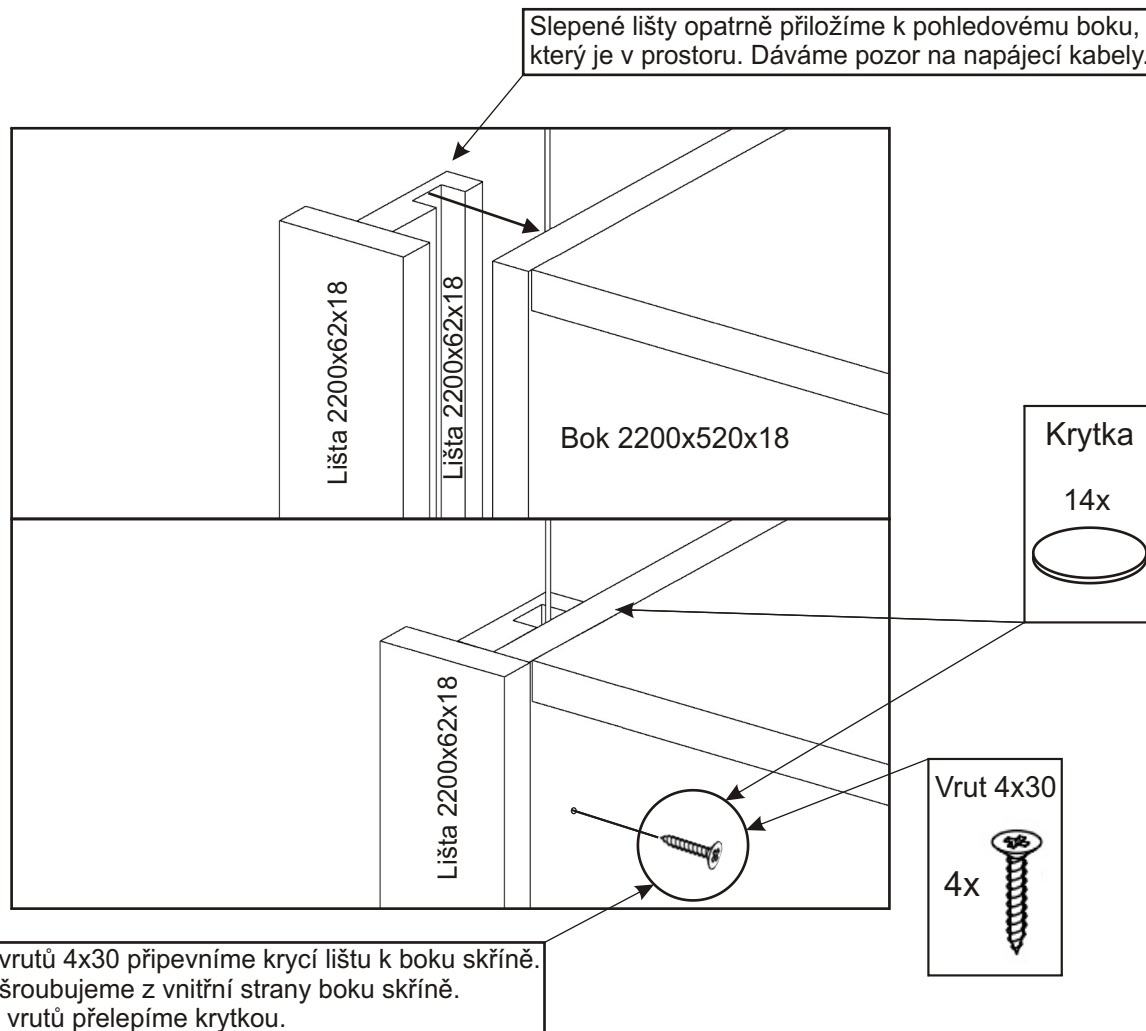
### 10.1. Montáž ukončovací boční lišty



### 10.2.



### 10.3.





## 11. Montáž připojení led světel k napájení

1. Kable vyvedené ze všech skříní v sestavě svedeme dohromady. Červené kable obsahují **kladny vodič**, kable jiné barvy záporný.
2. Ujistíme se že **trafo není zapojeno do sítě!** Jinak může dojít k nebezpečí úrazu!!!
3. Všechny **záporné vodiče** ⊖ ze skříní připojíme do části svorkovnice označené **modře**.
4. Všechny **kladné vodiče** ⊕ ze skříní připojíme do části svorkovnice označené **červeně**.
5. Plochým šroubovákem dotáhneme šroubky na svorkovnici.
6. Kable skryjeme ideálně nad šatní skříně.
7. Nyní můžeme trafo zapojit do sítě nebo napojit na klasický vypínač světla.

