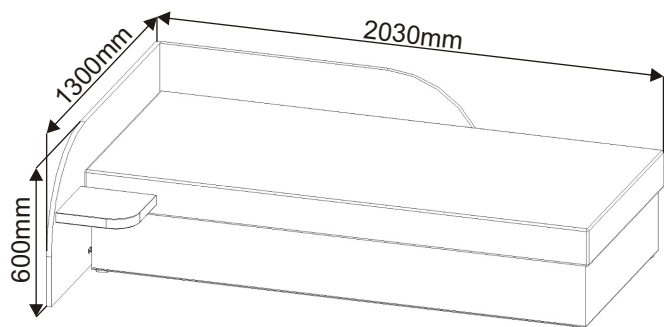



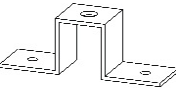
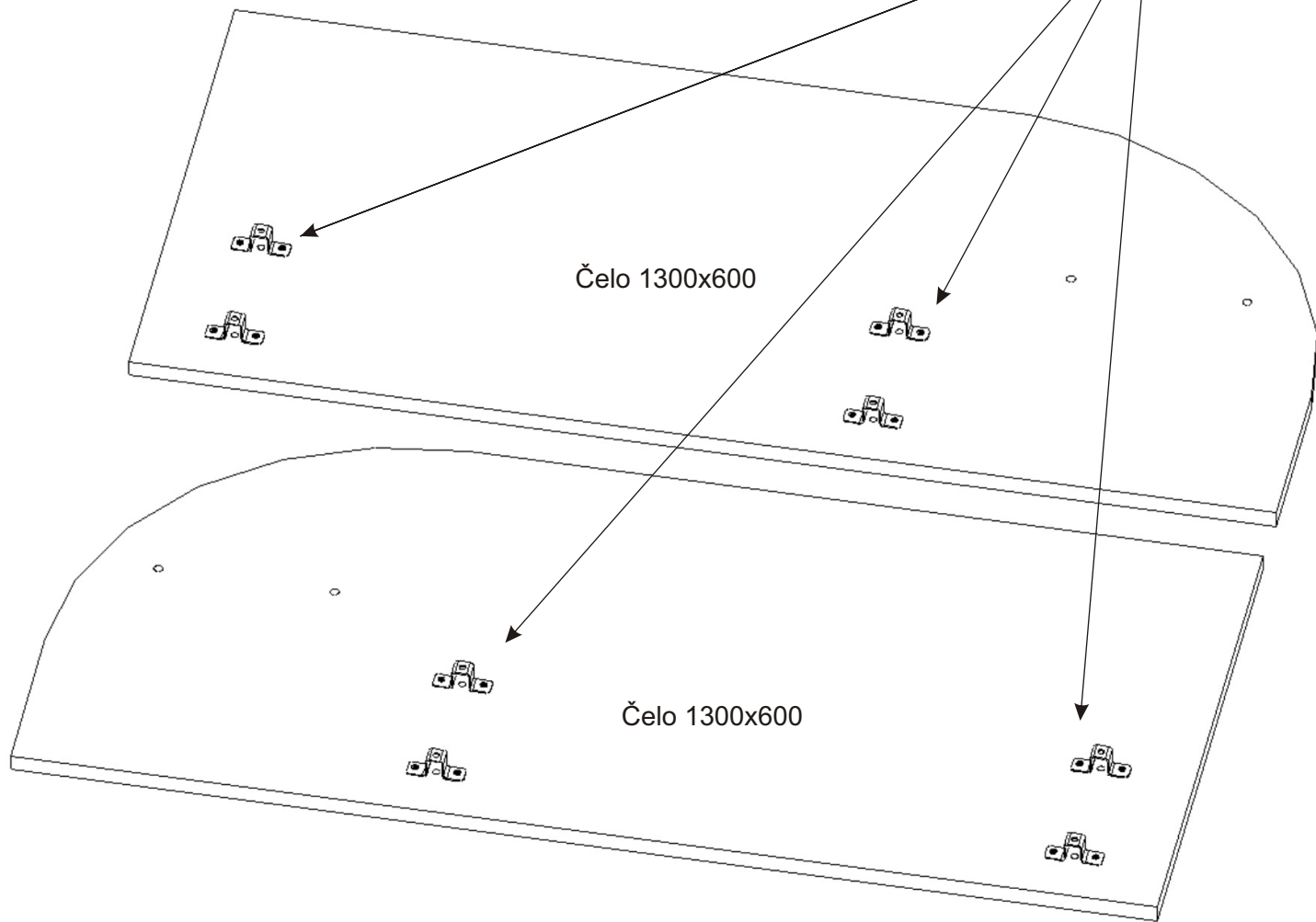
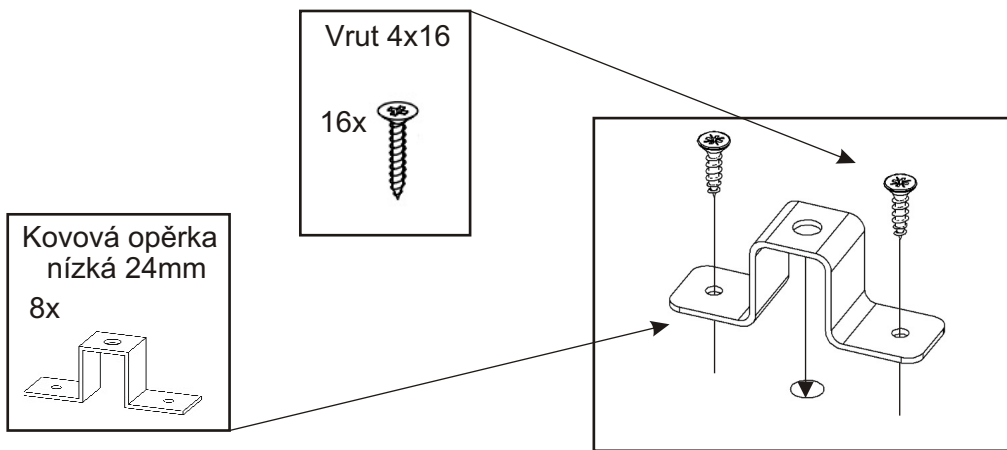


Válenda JUNO - levá varianta

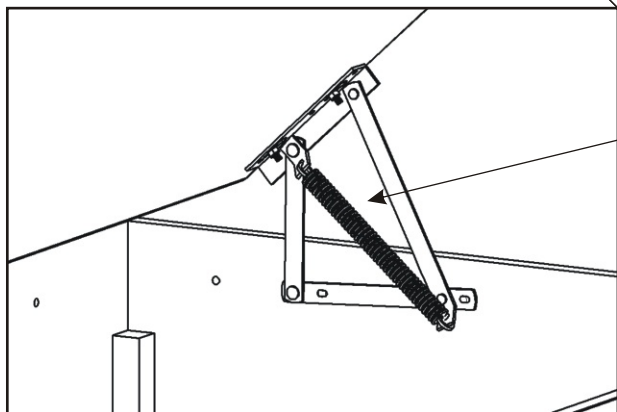
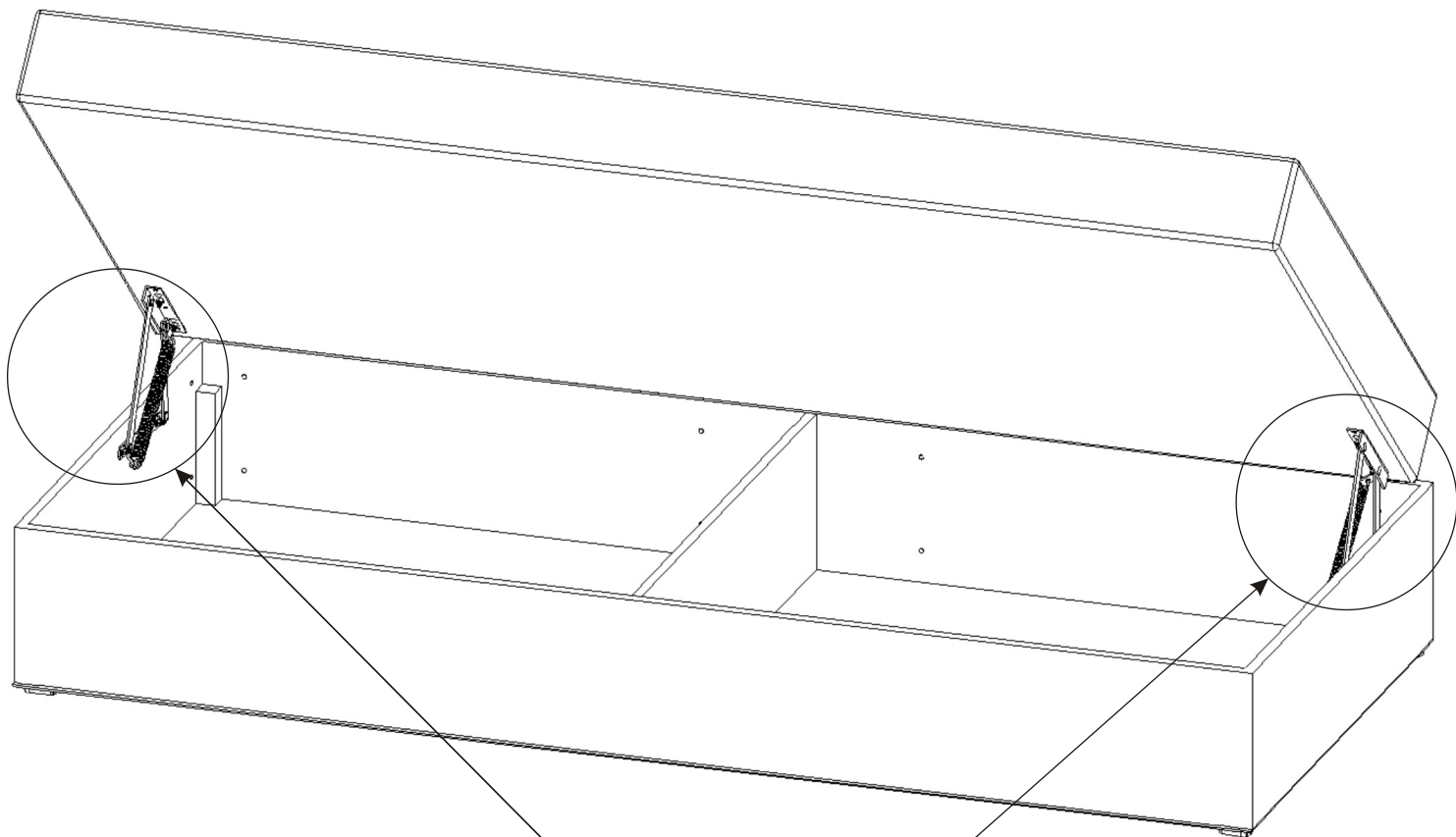


Pružina malá hrubá 2x 	Vrut 4x16 16x 	Vrut 4x20 8x 	Šroub M6x70 8x 	Podložka ø 6,3 16x 	Matice M6 8x 
Kovová opěrka nízká 24mm 8x 	Držák police kovový 140x20x162 2x 	Čalouněná police 300x300x40 1x 			

1.



2.

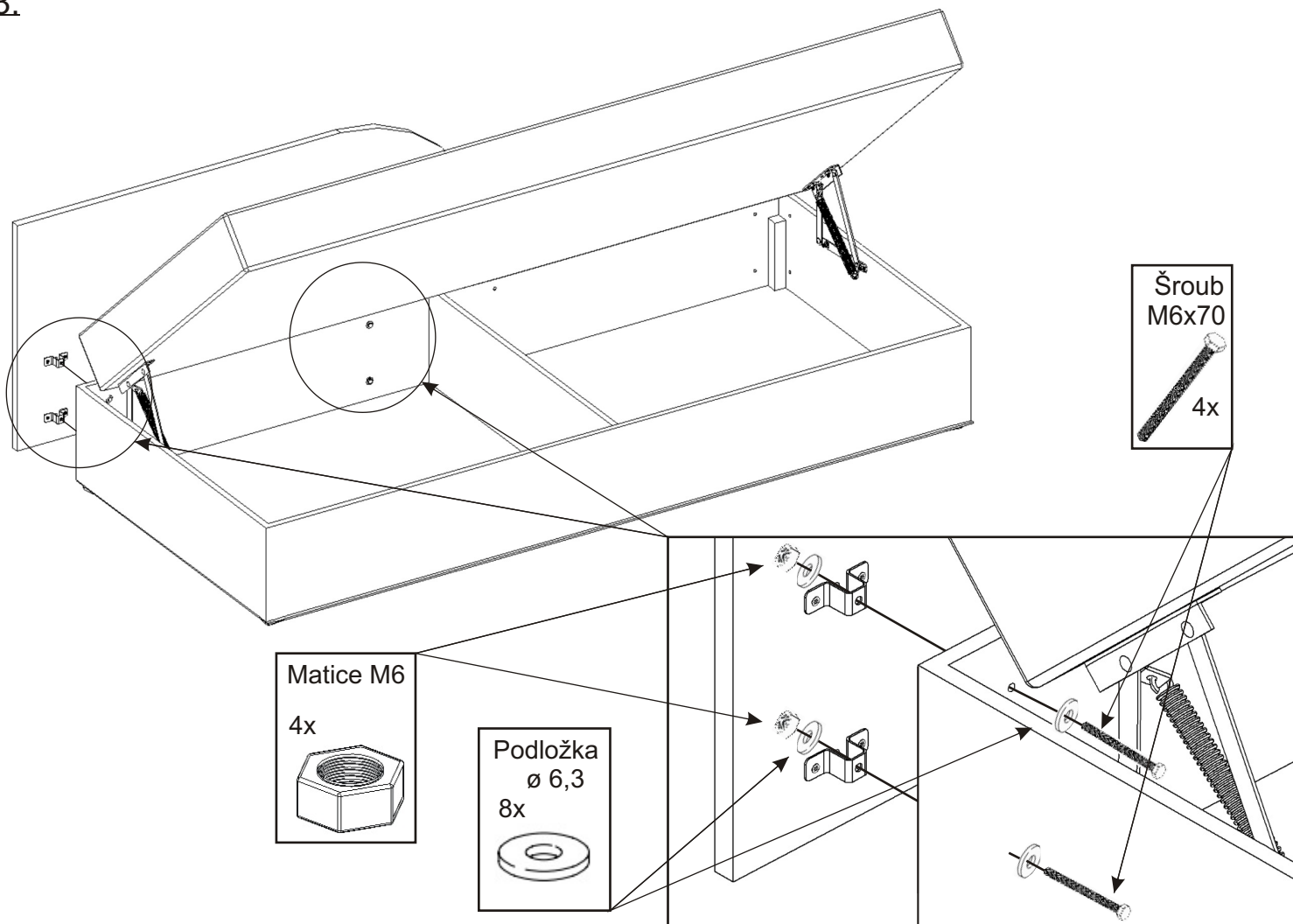


Pružina
malá hrubá
2x

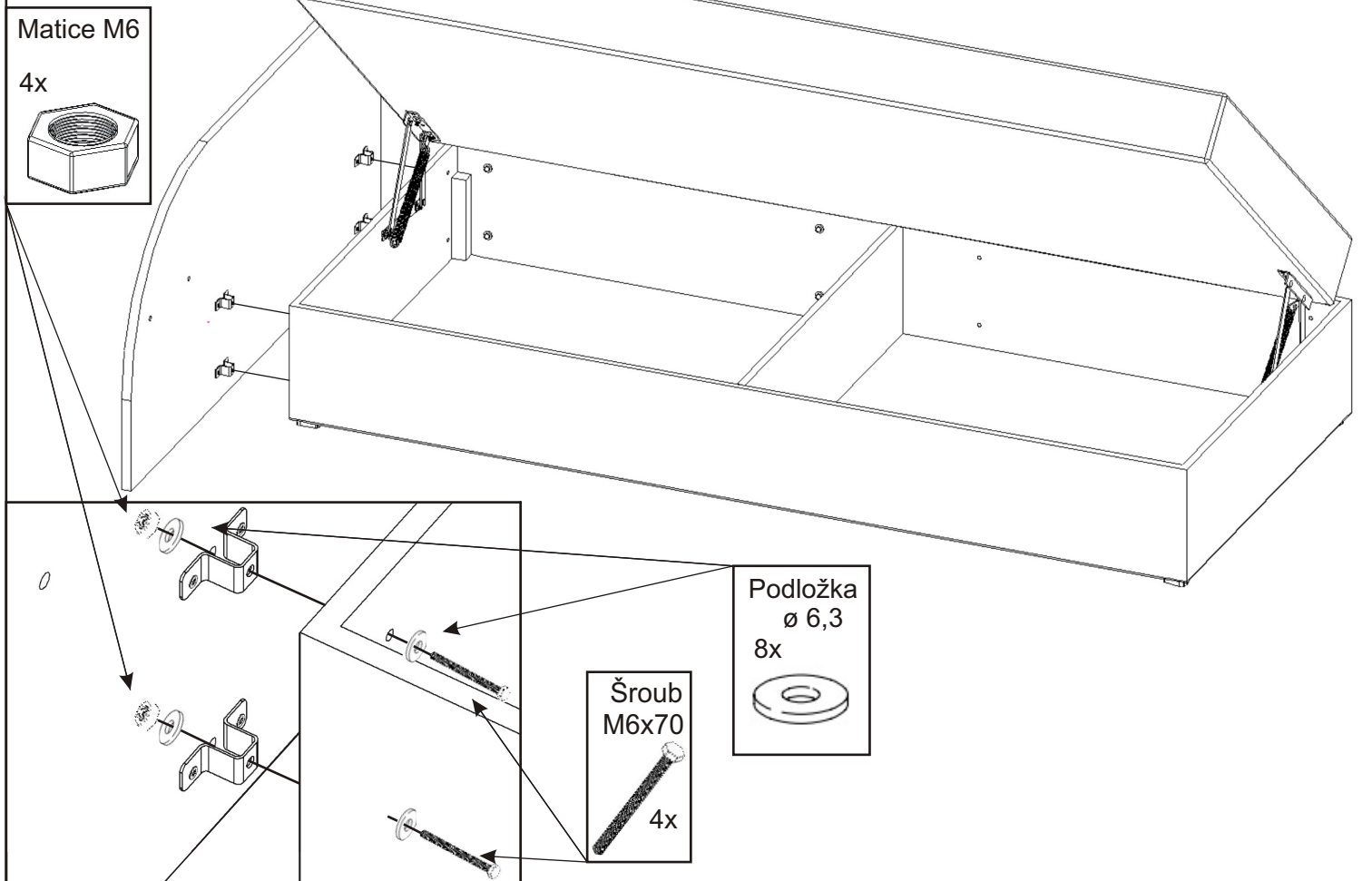


Pružina jde nasadit obtížněji. Je potřeba zcela otevřít úložný prostor - úplně, nasadit pružinu do zadního otvoru a pomocí kombinovaných kleští, nasadit druhý konec pružiny do předního otvoru. Stejně postupujeme na druhé straně mechaniky.

3.



4.



5.

V čele jsou otvory pro držáky police, opatrně nastříhneme látku na vnitřní straně čela. Následně otvory prostrčíme držáky polic a připevníme vruty. Na držáky nasuneme polici.

