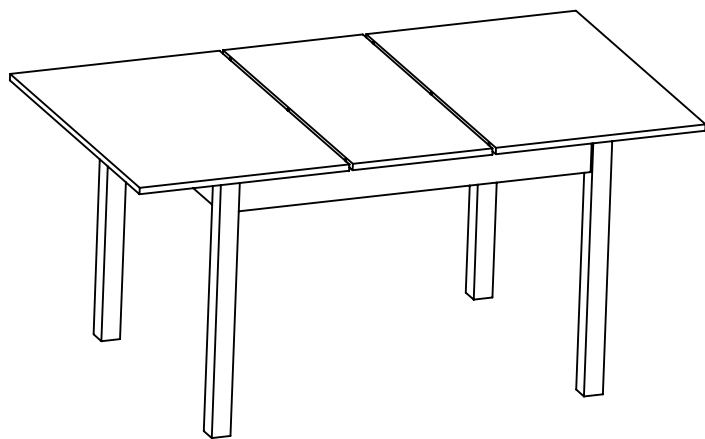
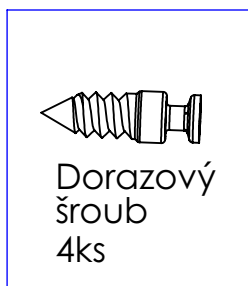


# Jídelní stůl

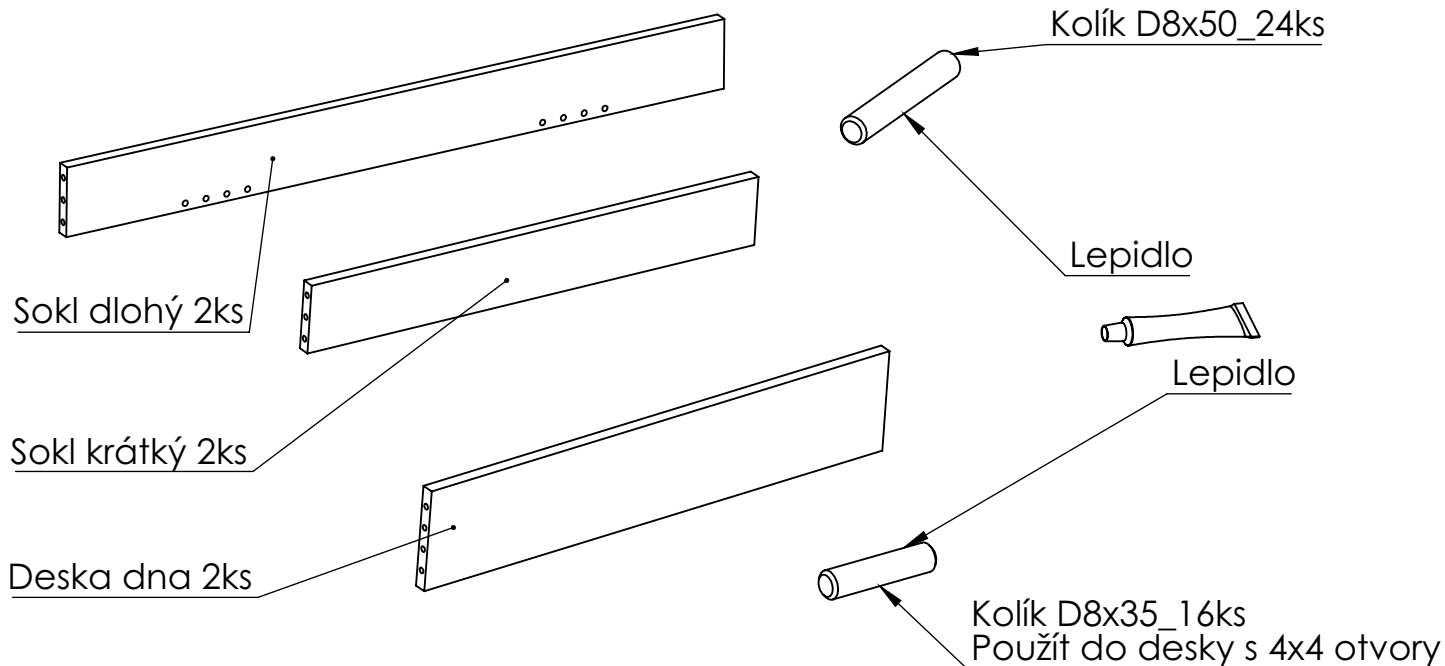
## STR 160x90-18



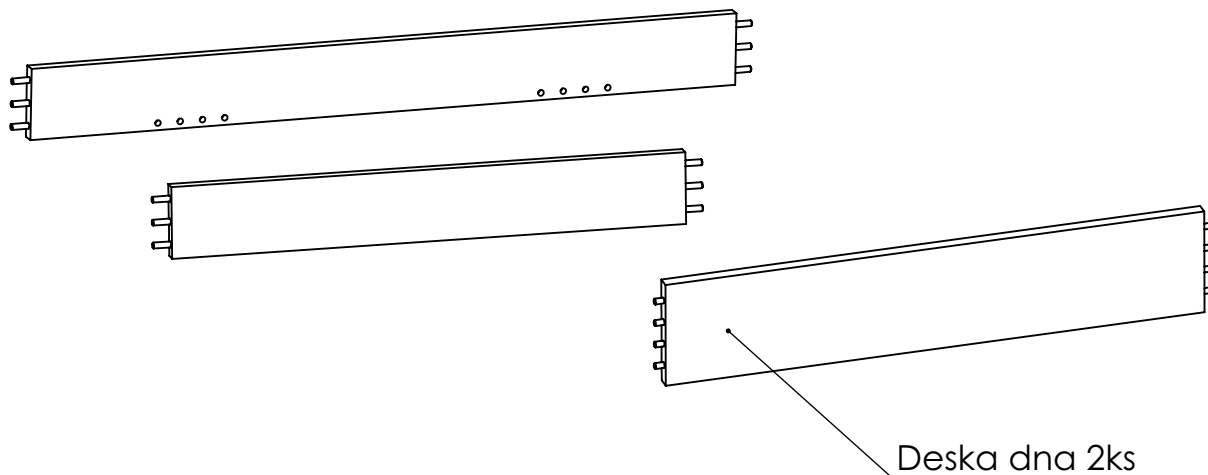
 Kolík D8x50 24ks	 Kolík D8x35 16ks	 Vrut 3,5x16 12ks
 Lepidlo 20ml	 Filc podložka 54x54_4ks	 Čep stolu 6ks
 Pouzdro stolu 6ks	 Díl rozkladu 8ks	 Vrut 4x16 32ks
 Noha stolu 4ks		
 Lišta rozkladu 2ks		



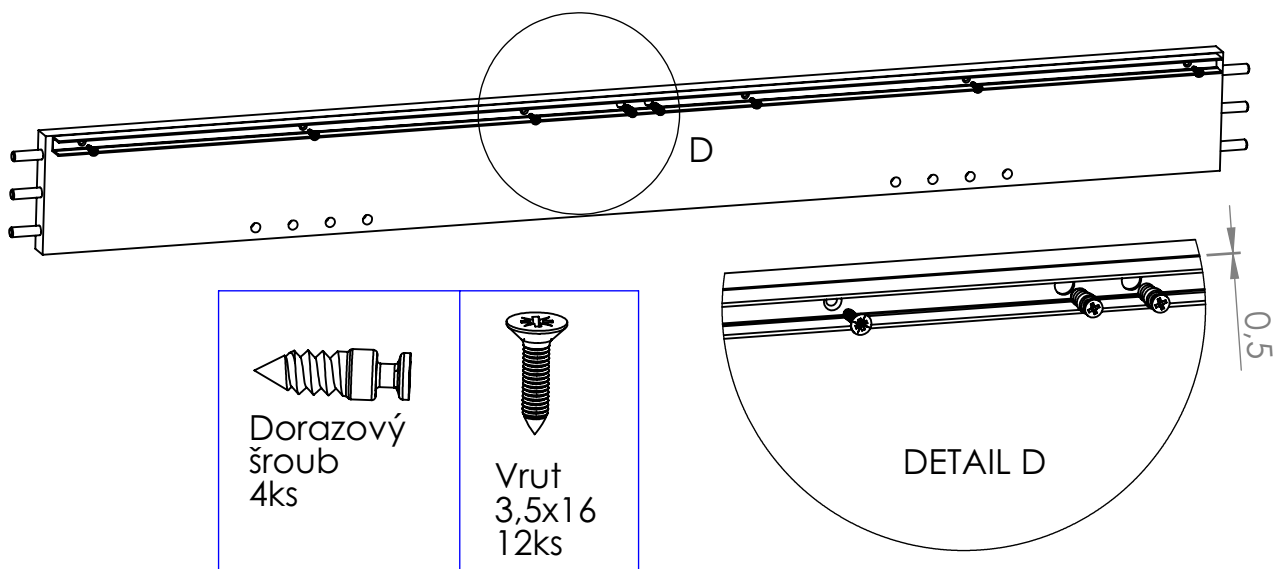
1. Do desek soklu a desky dna zaklepeme a zalepíme kolíky.



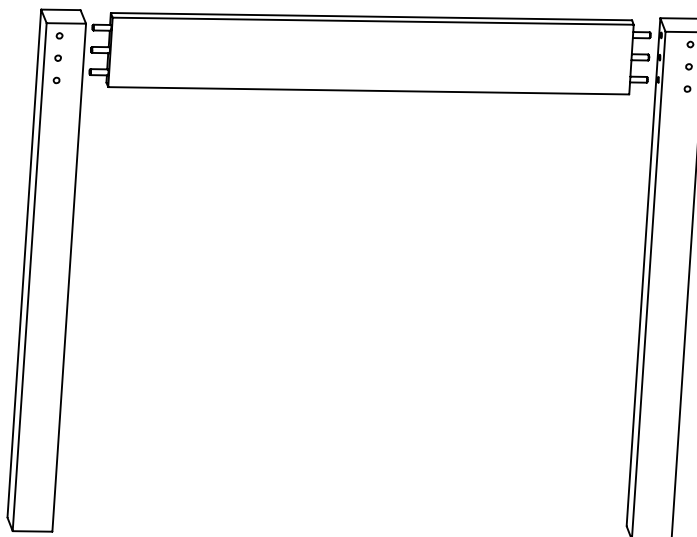
2. Pozor do desky dna přijdou kolíky 8x35 méně vyčnívají a jsou 4 na každé straně



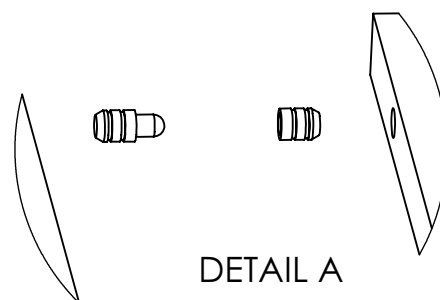
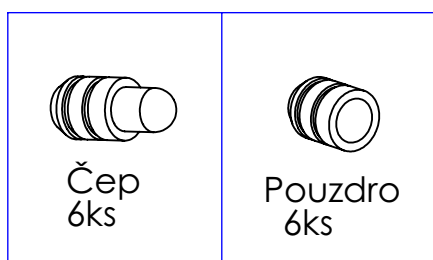
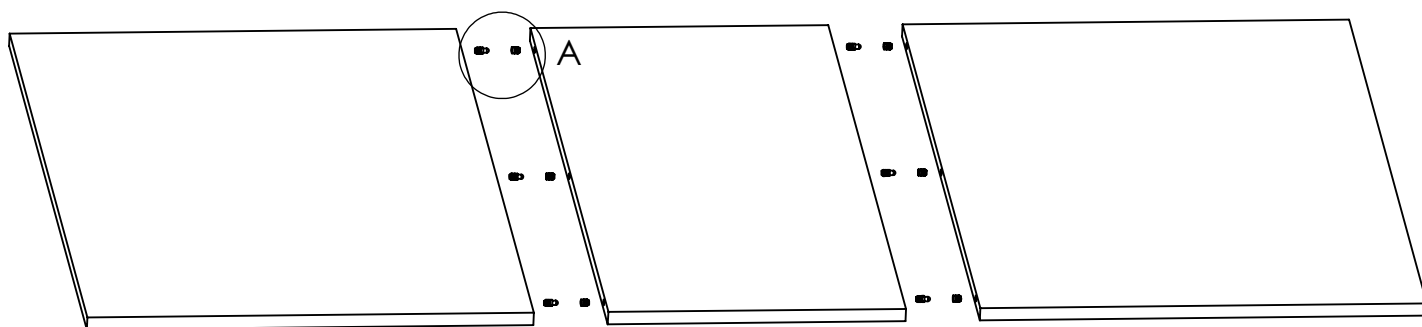
3. Do dlouhé soklové desky s otvory v ploše našroubujeme lištu rozkladu ze stejné strany jako jsou otvory v ploše cca 0,5mm pod horní plochu vruty 3,5x16. Do prostředních otvorů zašroubujeme dorazové šroubky



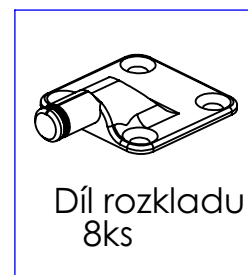
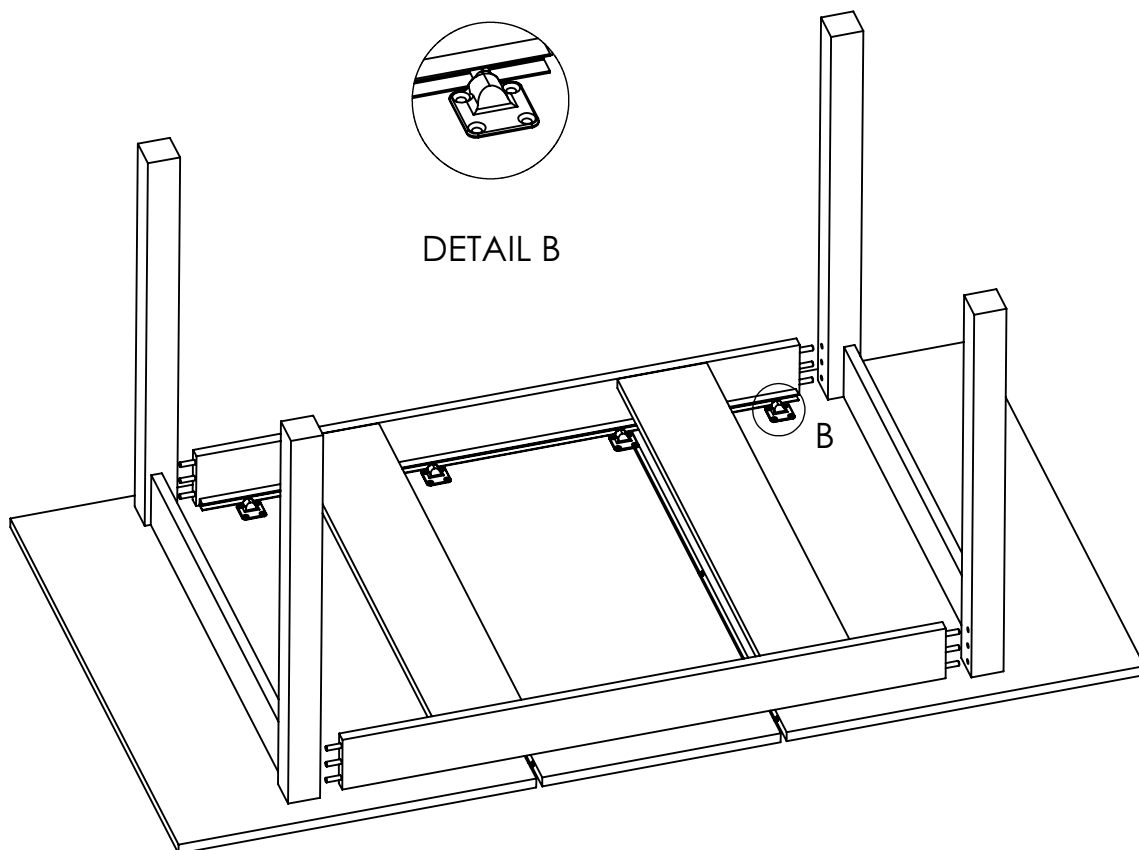
4. Kratší soklovou desku smontujeme za pomoci kolíků a lepidla s nohama, pořádně zalepíme.



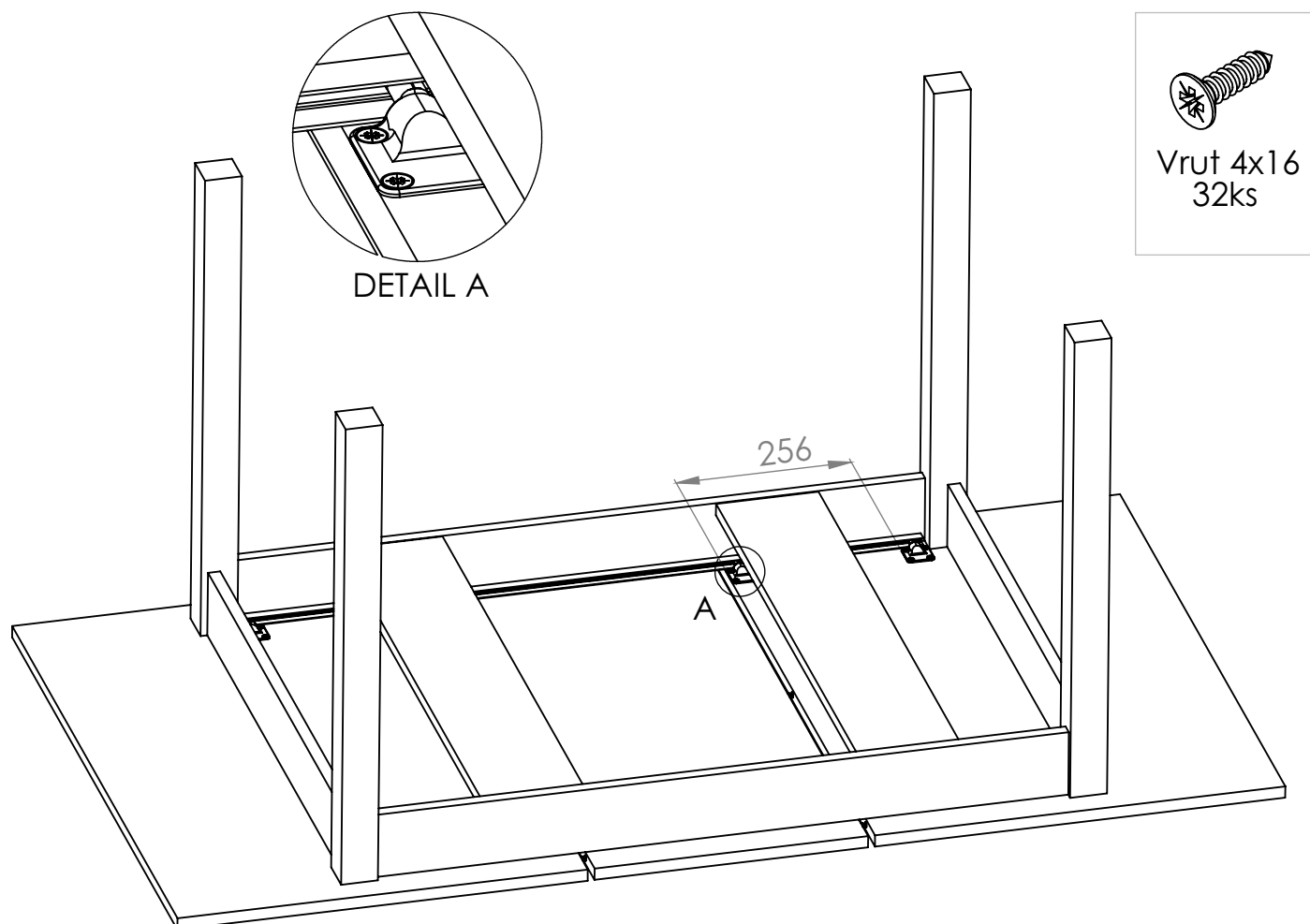
5. Do stolových desek nalepíme pouzdra a čepy do předvrtaných děr v hraně desky.  
**POZOR!** je nutné správně nalepnout čepy a pouzdra, když položíte desky tak jako na obrázku je nutné mít nalepnuté stejné díly ze stejného pohledu.  
 Např. pohled na pravou hranu=čepy, pohled na levou hranu=pouzdra.



6. Na pevnou plochu (podlahu) položte nějakou podložku(karton, filc), aby nedošlo k poškrábání stolových desek. Na podložku položte stolové desky tak, aby strana na kterou se chcete dívat byla směrem dolů. Následně založte do lišt rozkladu plastové díly rozkladu 4ks do každé lišty, sestavte rám stolu (nohy+sokly+dno) nohama vzhůru na stolovou desku. **NEZAPOMENTE NA LEPIDLO!!!**  
 Počkejte, až lepidlo zaschne, aby nedošlo k poškození konstrukce stolu!



7. Vycentrujeme (nastavíme na střed) rám na solové desky. Nastavíme středové díly rozkladu na hranu boční posuvné desky viz detail A. Poté nastavíme druhý díl na stejné desce do vzdálenosti 256mm dle kóty. Takto nastavíme všechny díly, průběžně šroubujeme vrutem 4x16.



Po sešroubování stůl otočte na nohy a můžete jej začít s radostí používat.

*Nikdy stůl nešoupejte po zemi, ale zvedněte a přeneste na požadované místo!*