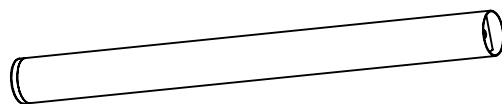


Jídelní stůl

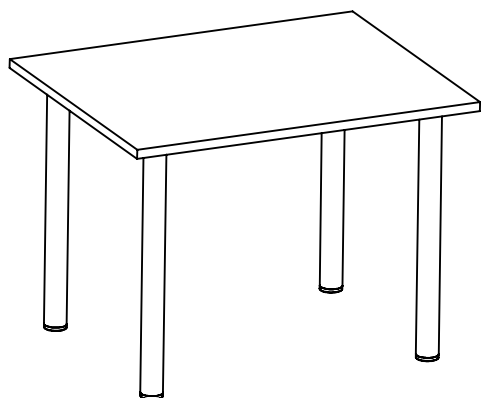
STP 80x120-25-Kov



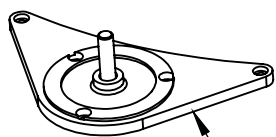
Vrut 4x25
20ks



Kovová noha stolu D60x700_4ks

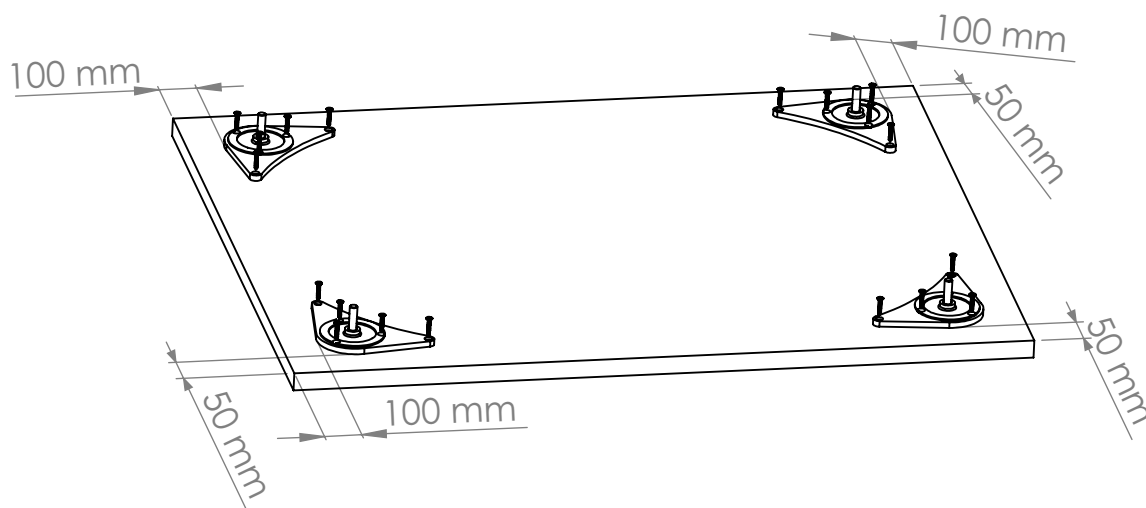


1. Nachystáme si hliníkové díly nohou do, kterých umístíme šrouby M10x25 které jsou našroubovány v nohách.

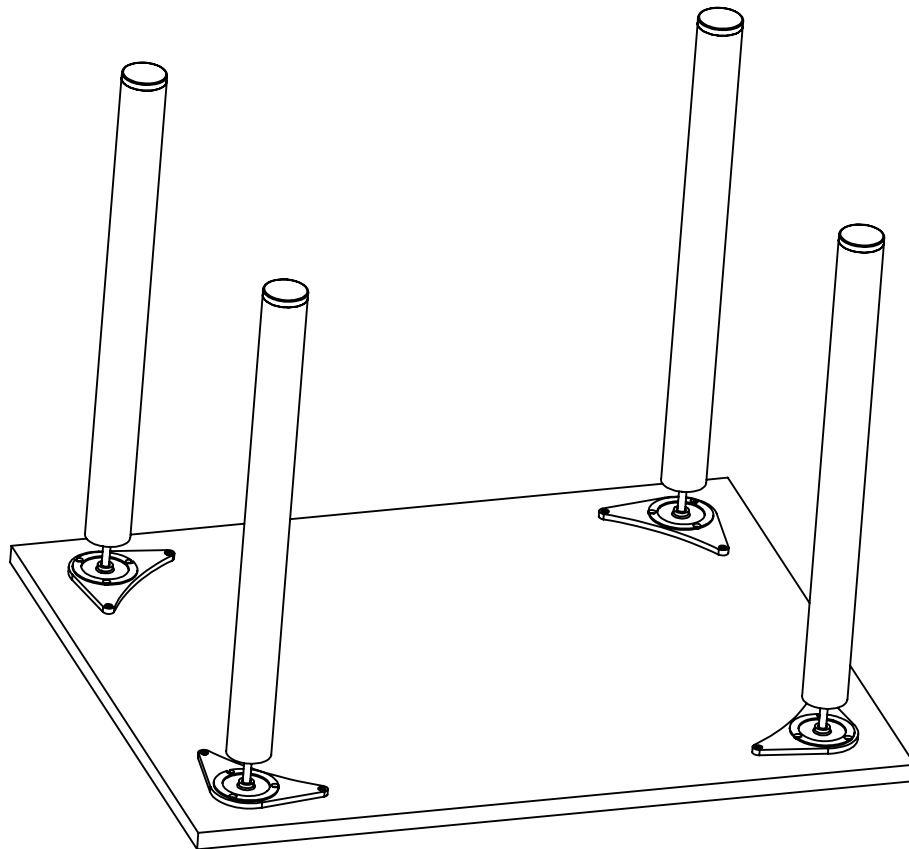


Hliníkový díl nohy 4ks

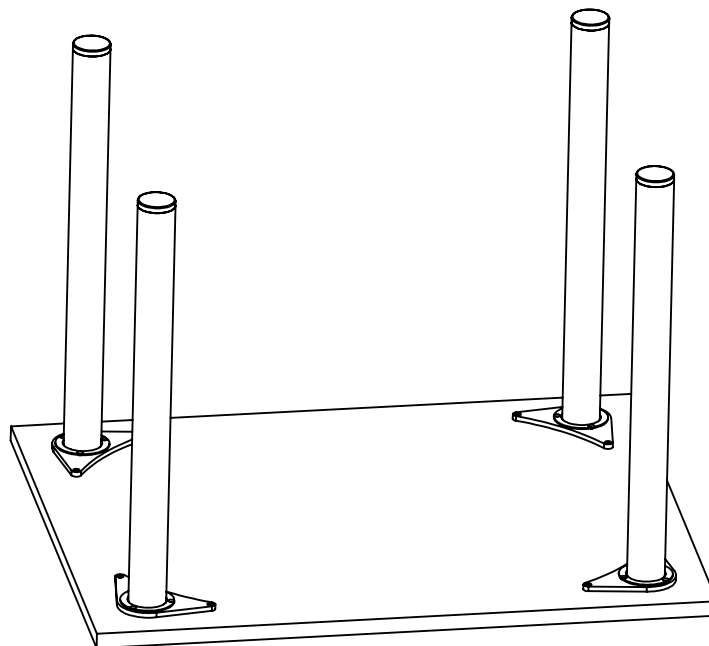
2. Na pevnou plochu (podlahu) položte nějakou podložku (karton, filc), aby nedošlo k poškrábání stolové desky. Na podložku položte stolovou desku tak, aby strana na kterou se chcete dívat byla směrem dolů. Následně umístěte připravené hliníkové díly nohou se šrouby na stolovou desku a rozměřte pozici dle nákresu.



3. Rozměřené hliníkové díly nohy se šrouby M10x25 přišroubujte vruty 4x25 ke stolové desce.



4. Na vyčnívající M10x25 našroubujte nohy stolu.



5. Po našroubování nohou, stůl otočte na nohy a můžete jej začít s radostí používat.

Nikdy stůl nešoupejte po zemi, ale zvedněte a přeneste na požadované místo!