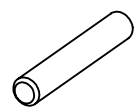
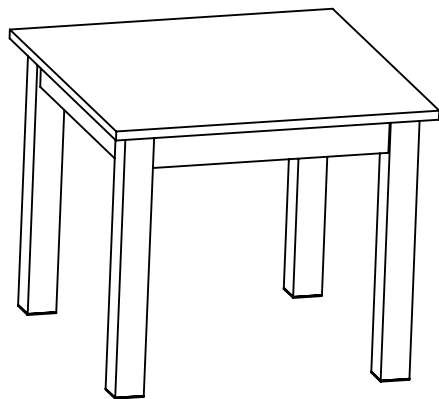


Jídelní stůl STP 90x90-25



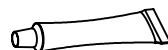
Kolík D8x50
24ks



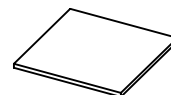
Úhelník
8ks



Vrut 3,5x16
32ks



Lepidlo 20ml

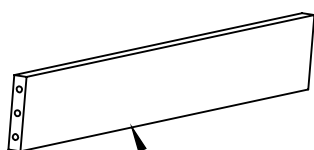


Filcová podložka
80x80_4ks

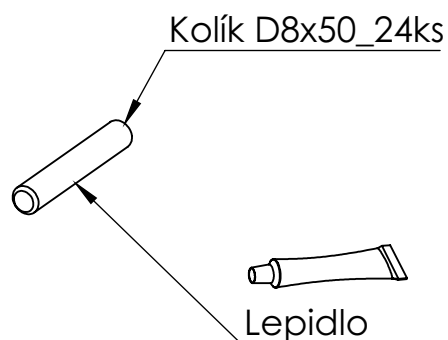


Noha stolu 80x80x730_4ks

1.



Deska soklu_4ks

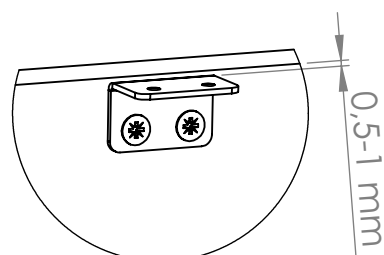


Kolík D8x50_24ks

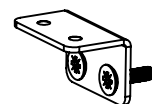
Lepidlo

Kolíky důkladně potřeme lepidlem a zaklepeme do otvorů na deskách soklu, také díry částečně vyplníme lepidlem.

2. K neolepené hraně přišroubujeme úhelníky tak, aby vznikla mezera 0,5-1 mm od horní neolepené hrany viz detail.

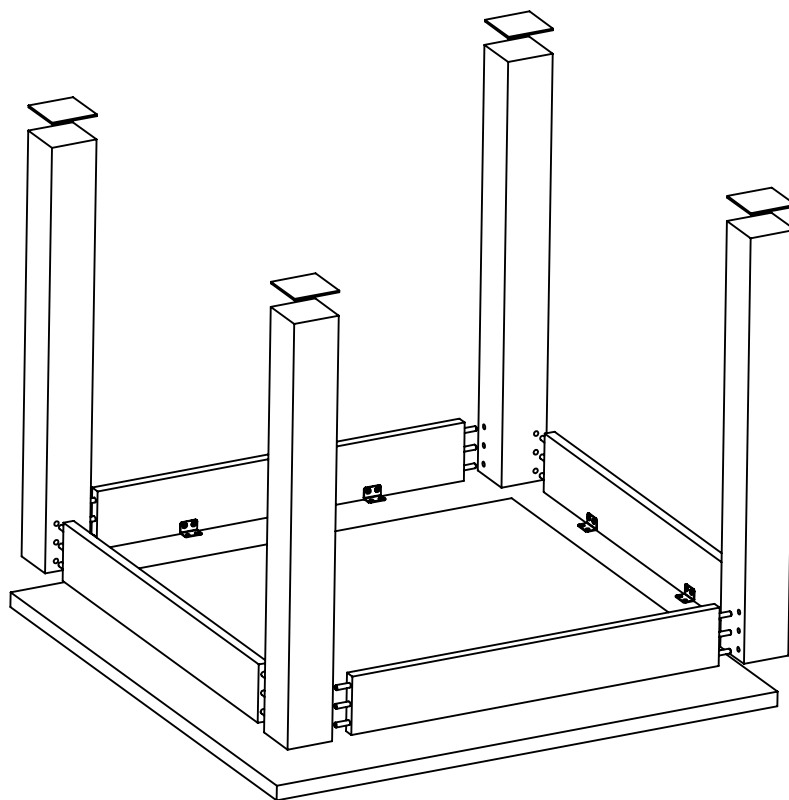


DETAIL B

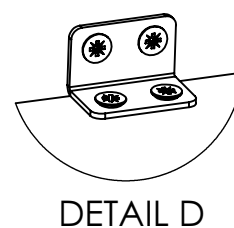
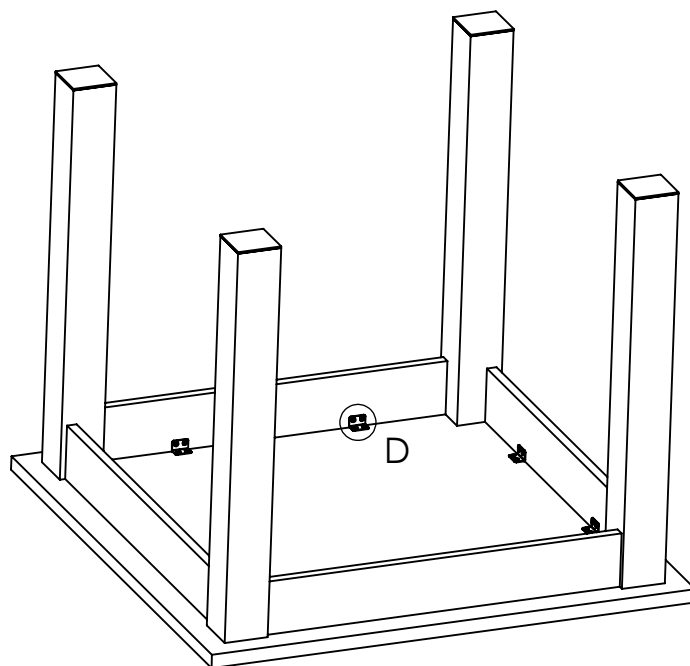


Úhelník + 2x vrut
3,5x16

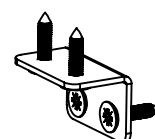
3. Na pevnou plochu (podlahu) položte nějakou podložku (karton, filc), aby nedošlo k poškrábání stolové desky. Na podložku položte stolovou desku tak, aby strana na kterou se chcete dívat byla směrem dolů. Následně sestavte rám stolu (nohy+sokly) nohama vzhůru na stolovou desku, **NEZAPOMENTE NA LEPIDLO!!!** Počkejte, až lepidlo zaschne, aby nedošlo k poškození konstrukce stolu!



4. Vycentrujte rám s deskou a spojte pomocí úhelníku a vrtů 3,5x16. Nalepte filcové podložky zespod na nohy.



DETAIL D



Úhelník s vrtem
3,5x16

5. Po sešroubování stůl otočte na nohy a můžete jej začít s radostí používat.

Nikdy stůl nešoupejte po zemi, ale zvedněte a přeneste na požadované místo!