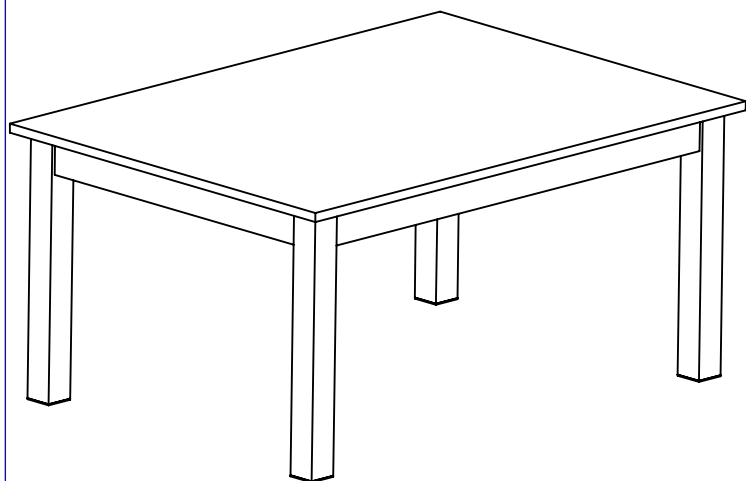
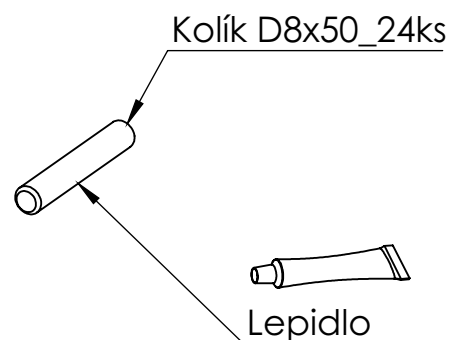
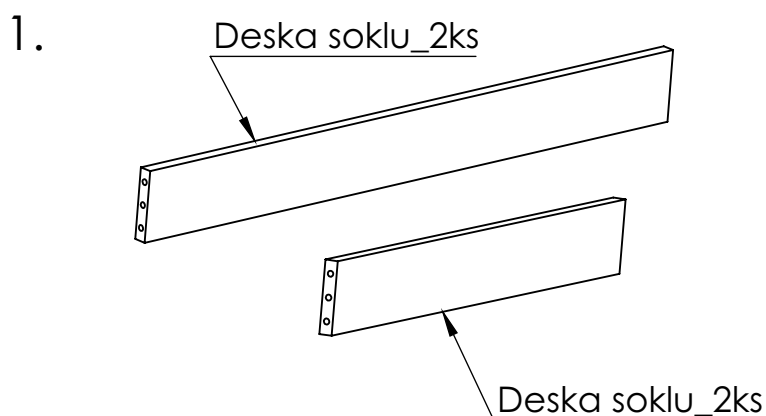


# Jídelní stůl

STP 160x115-25  
STP 190x115-25

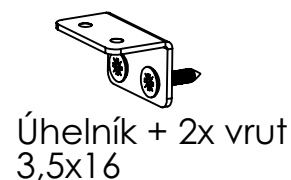
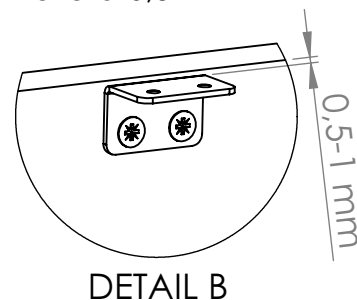
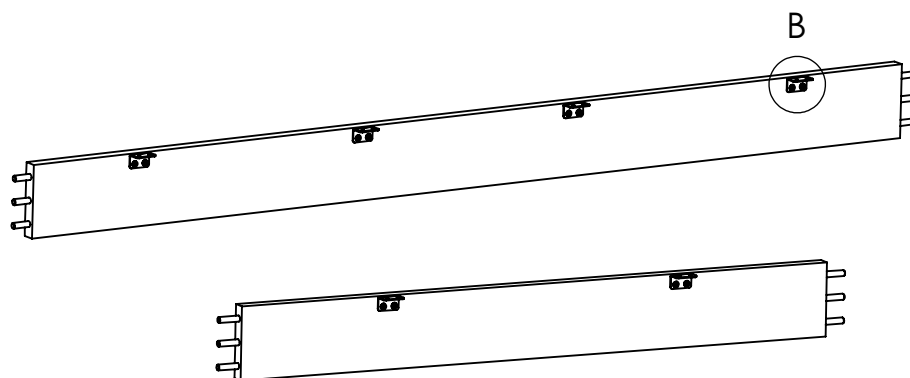


 Kolík D8x50 24ks	 Úhelník 12ks	 Vrut 3,5x16 48ks
 Lepidlo 20ml	 Filcová podložka 80x80_4ks	
 Noha stolu 80x80x730_4ks		

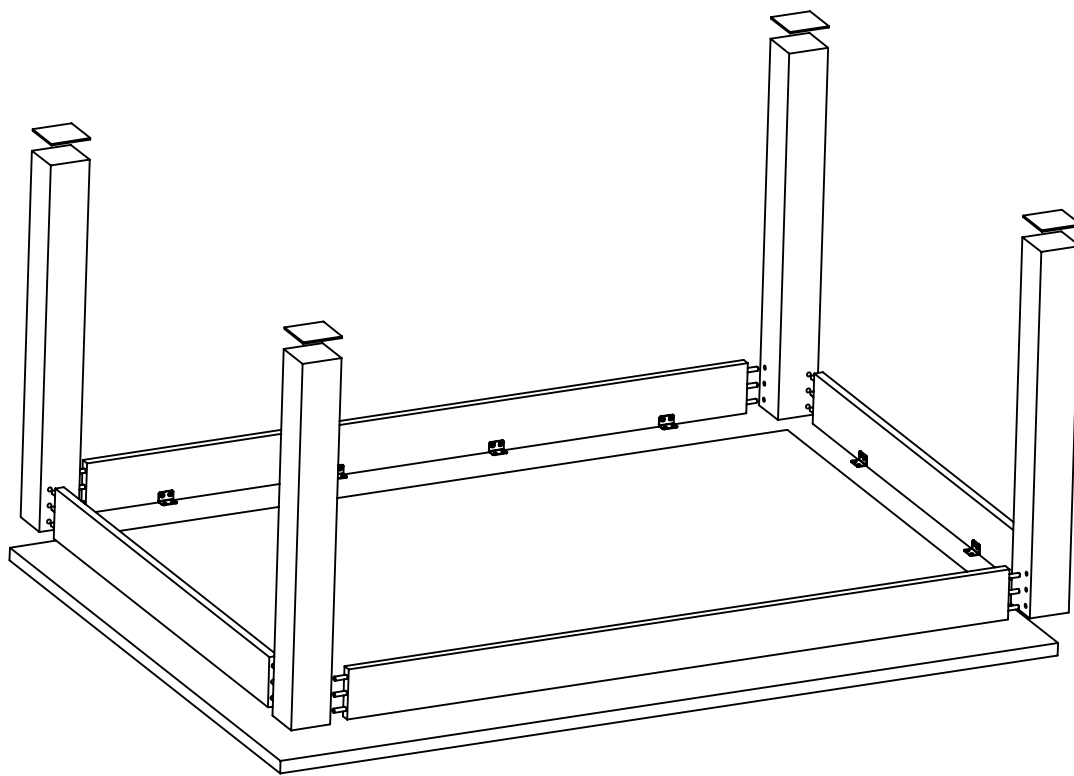


Kolíky důkladně potřeme lepidlem a zaklepeme do otvorů na deskách soklu, také díry částečně vyplníme lepidlem.

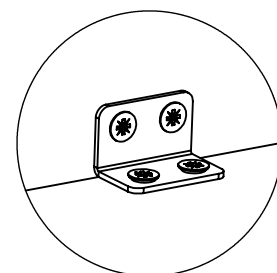
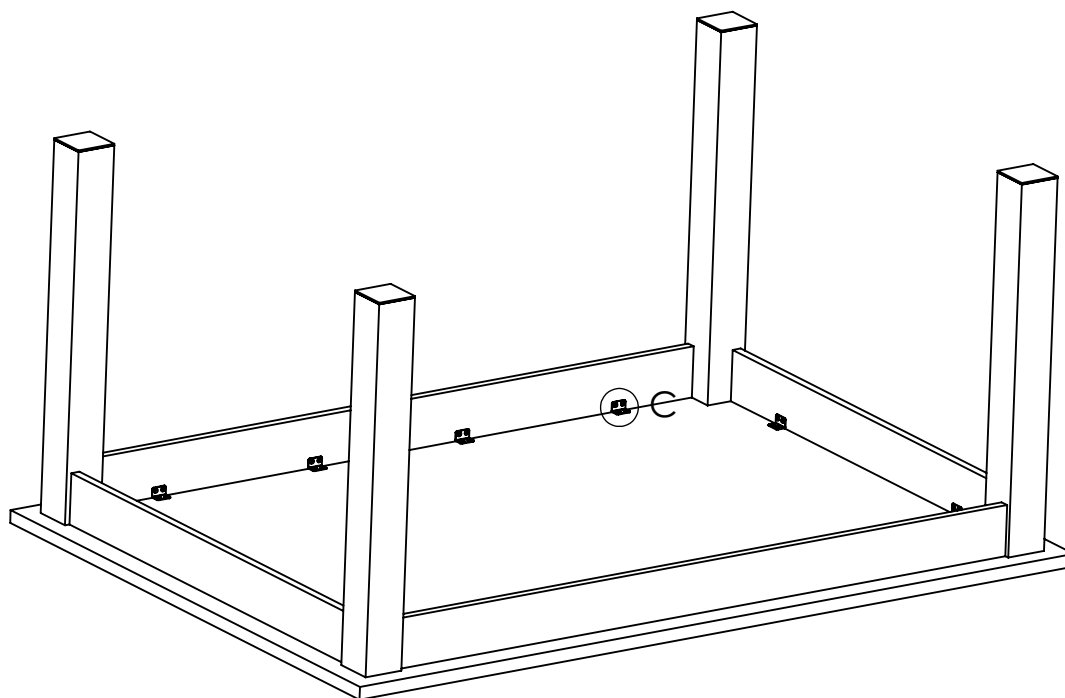
2. K neolepené hraně přišroubujeme úhelníky tak, aby vznikla mezera 0,5-1 mm od horní neolepené hrany viz detail.



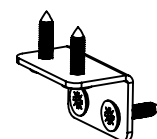
3. Na pevnou plochu (podlahu) položte nějakou podložku (karton, filc), aby nedošlo k poškrábání stolové desky. Na podložku položte stolovou desku tak, aby strana na kterou se chcete dívat byla směrem dolů. Následně sestavte rám stolu (nohy+sokly) nohama vzhůru na stolovou desku, **NEZAPOMENTE NA LEPIDLO!!!** Počkejte, až lepidlo zaschne, aby nedošlo k poškození konstrukce stolu!



4. Vycentrujte rám s deskou a spojte pomocí úhelníku a vrtů 3,5x16. Nalepte filcové podložky zespod na nohy.



DETAIL C



Úhelník s vrtem  
3,5x16

5. Po sešroubování stůl otočte na nohy a můžete jej začít s radostí používat.

*Nikdy stůl nešoupejte po zemi, ale zvedněte a přeneste na požadované místo!*