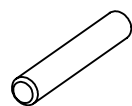
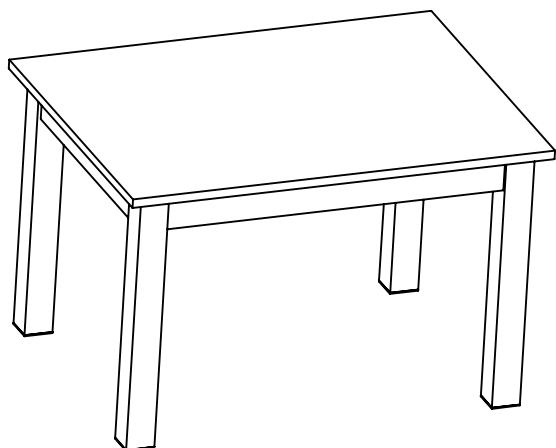


Jídelní stůl

STP 120x90-25

STP 140x90-25



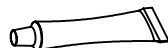
Kolík D8x50
24ks



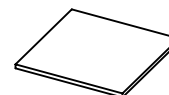
Úhelník
10ks



Vrut 3,5x16
40ks



Lepidlo 20ml



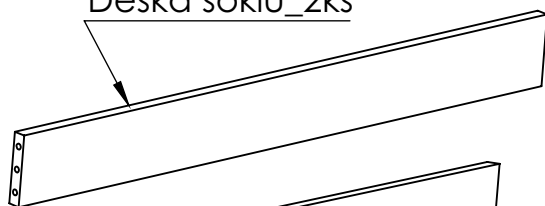
Filcová podložka
80x80_4ks



Noha stolu 80x80x730_4ks

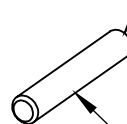
1.

Deska soklu_2ks



Deska soklu_2ks

Kolík D8x50_24ks

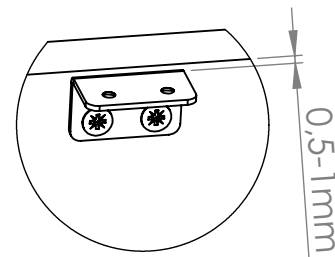
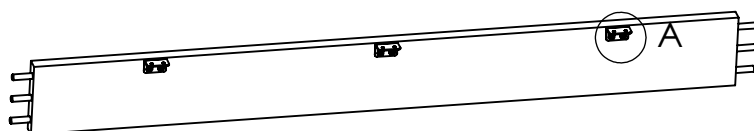


Lepidlo

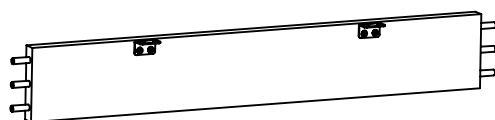
Kolíky důkladně potřeme lepidlem a zaklepeme do otvorů na deskách soklu, také díry částečně vyplníme lepidlem.

2.

K neolepené hraně přišroubujeme úhelníky tak, aby vznikla mezera 0,5-1mm od horní neolepené hrany viz detail.

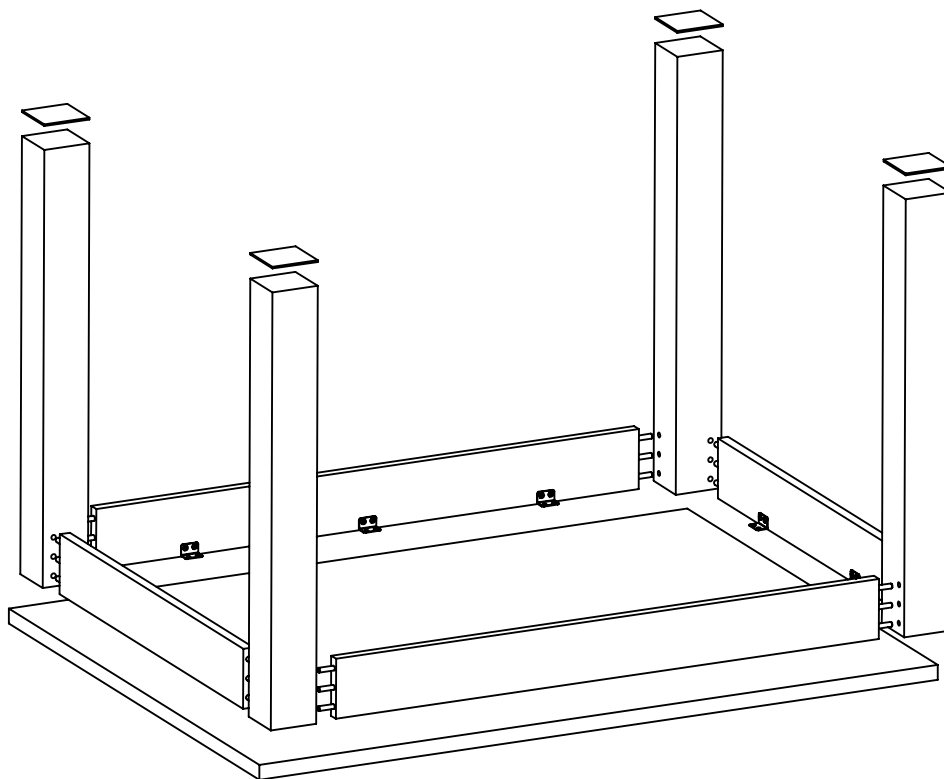


DETAIL A

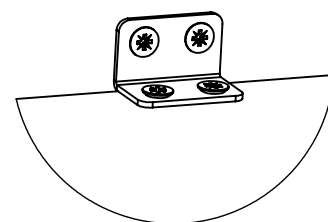
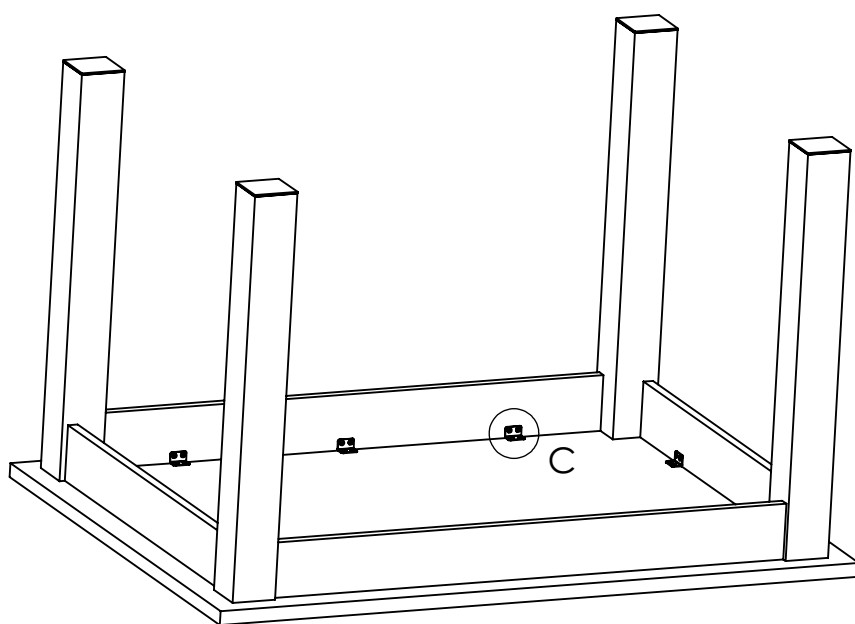


Úhelník + 2x vrut
3,5x16

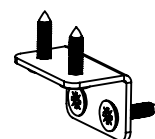
3. Na pevnou plochu (podlahu) položte nějakou podložku (karton, filc), aby nedošlo k poškrábání stolové desky. Na podložku položte stolovou desku tak, aby strana na kterou se chcete dívat byla směrem dolů. Následně sestavte rám stolu (nohy+sokly) nohama vzhůru na stolovou desku. **NEZAPOMENTE NA LEPIDLO!!!** Počkejte, až lepidlo zaschne, aby nedošlo k poškození konstrukce stolu!



4. Vycentrujte rám s deskou a spojte pomocí úhelníku a vrtů 3,5x16. Nalepte filcové podložky zespod na nohy.



DETAIL C



Úhelník s vrtem
3,5x16

5. Po sešroubování stůl otočte na nohy a můžete jej začít s radostí používat.

Nikdy stůl nešoupejte po zemi, ale zvedněte a přeneste na požadované místo!