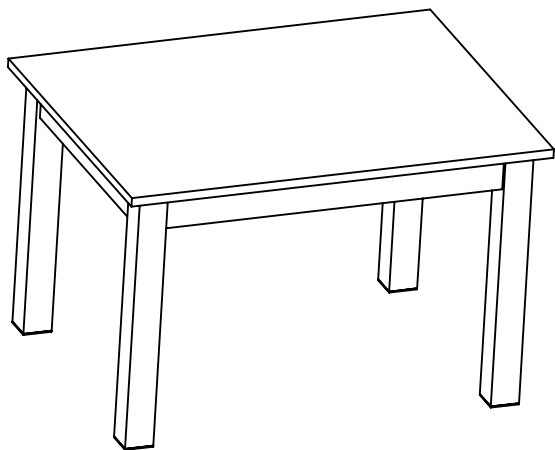
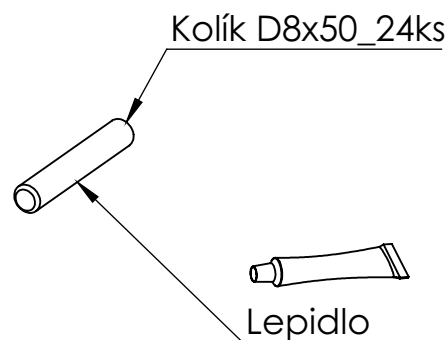
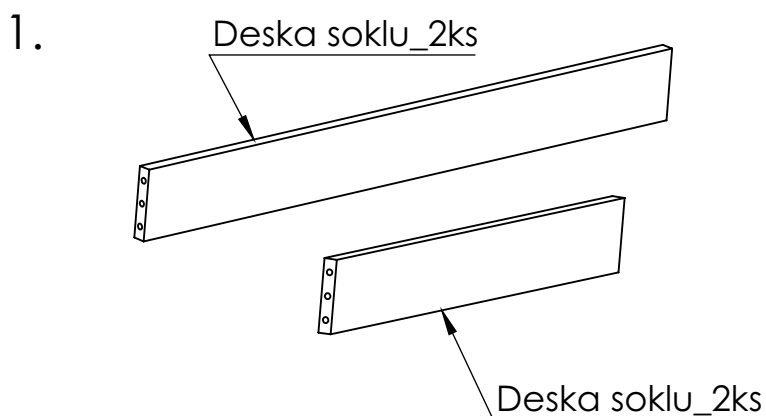


# Jídelní stůl

STP 120x90-18  
STP 140x90-18

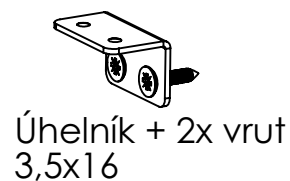
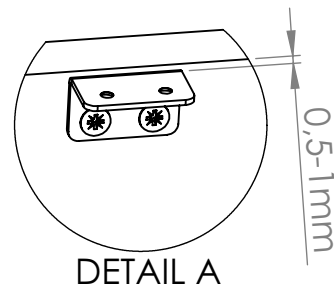
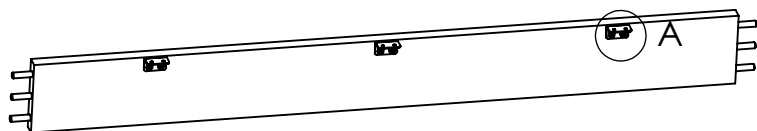


|  |  |  |
|--|--|--|
| <br>Kolík D8x50<br>24ks       | <br>Úhelník<br>10ks               | <br>Vrut 3,5x16<br>40ks |
| <br>Lepidlo 20ml             | <br>Filcová podložka<br>54x54_4ks |  |
| <br>Noha stolu 54x54x730_4ks |  |  |

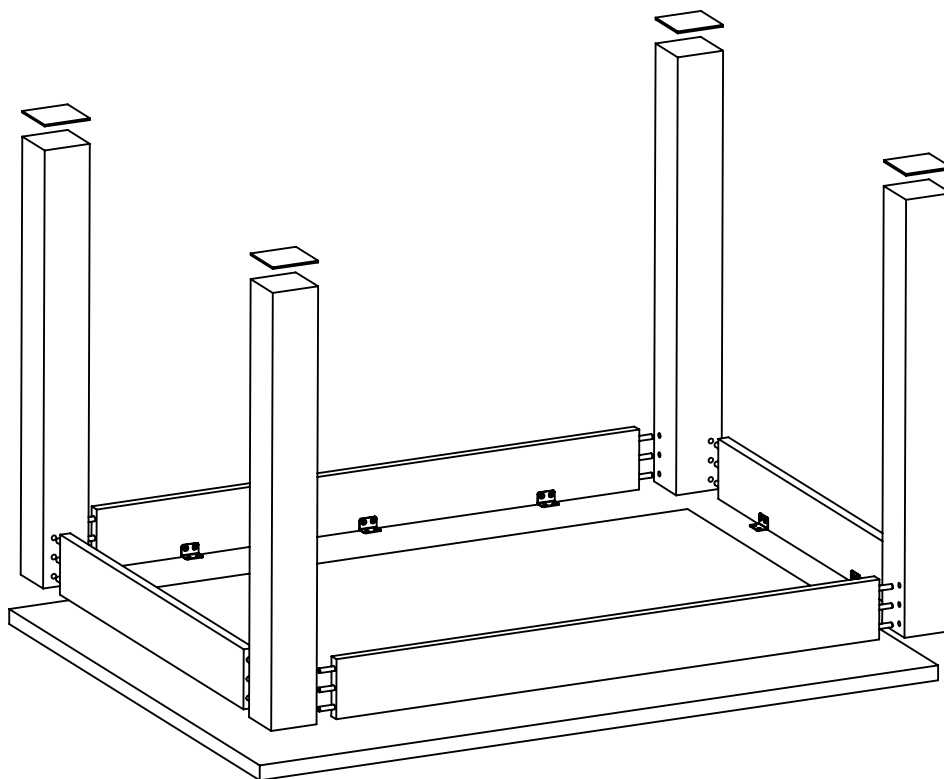


Kolíky důkladně potřeme lepidlem a zaklepeme do otvorů na deskách soklu, také díry částečně vyplníme lepidlem.

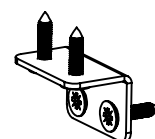
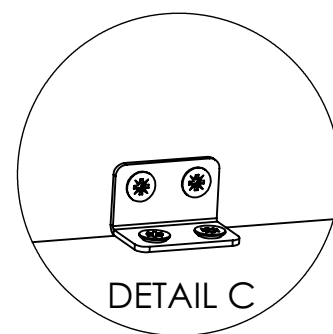
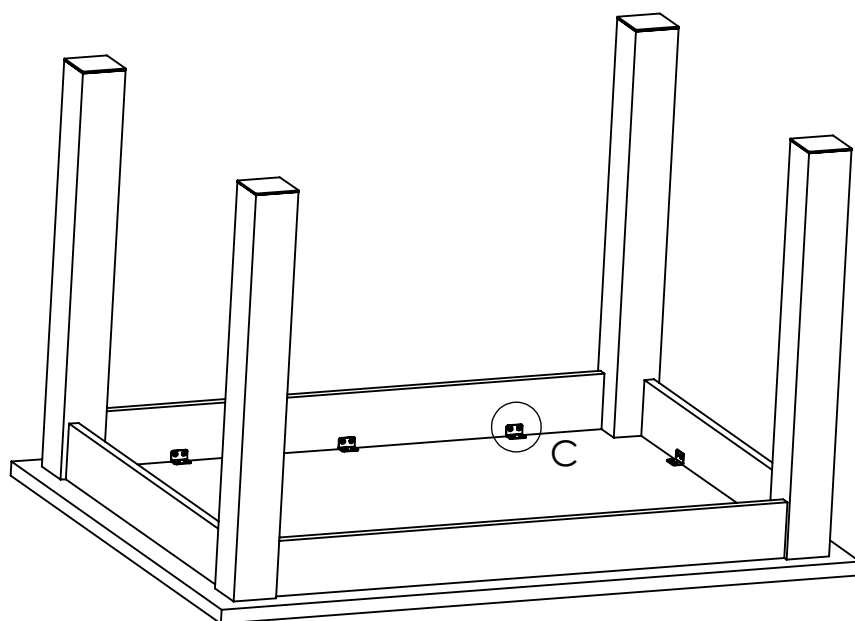
2. K neolepené hraně přišroubujeme úhelníky tak, aby vznikla mezera 0,5-1mm od horní neolepené hrany viz detail.



3. Na pevnou plochu (podlahu) položte nějakou podložku (karton, filc), aby nedošlo k poškrábání stolové desky. Na podložku položte stolovou desku tak, aby strana na kterou se chcete dívat byla směrem dolů. Následně sestavte rám stolu (nohy+sokly) nohama vzhůru na stolovou desku. **NEZAPOMENTE NA LEPIDLO!!!** Počkejte, až lepidlo zaschne, aby nedošlo k poškození konstrukce stolu!



4. Vycentrujte rám s deskou a spojte pomocí úhelníku a vrtů 3,5x16. Nalepte filcové podložky zespod na nohy.



Úhelník s vrtem  
3,5x16

5. Po sešroubování stůl otočte na nohy a můžete jej začít s radostí používat.

*Nikdy stůl nešoupejte po zemi, ale zvedněte a přeneste na požadované místo!*