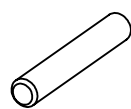
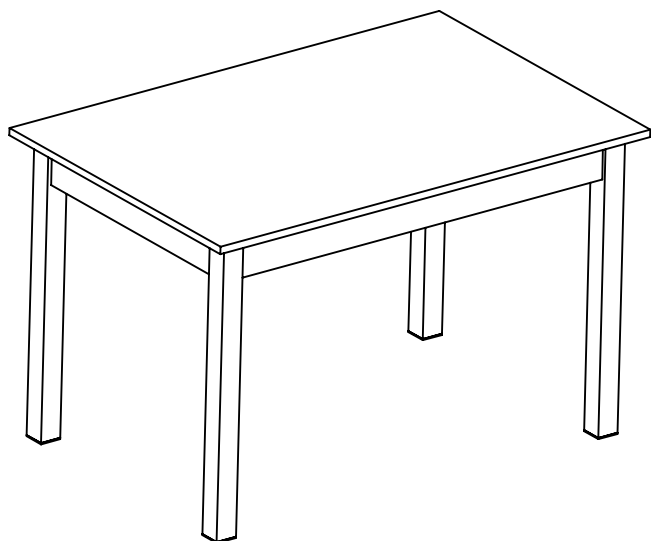


Jídelní stůl

STP 120x80-18
STP 140x80-18



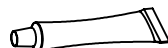
Kolík D8x50
24ks



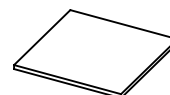
Úhelník
10ks



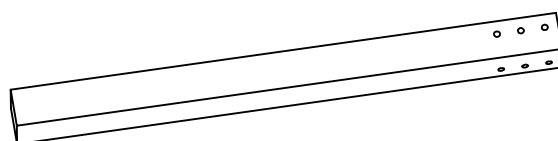
Vrut 3,5x16
40ks



Lepidlo 20ml

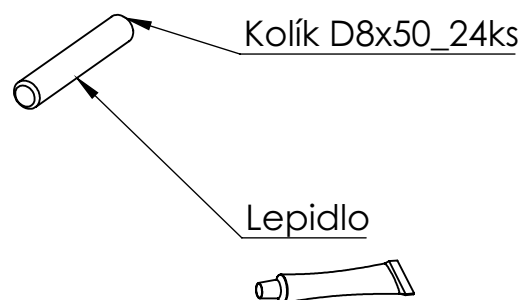
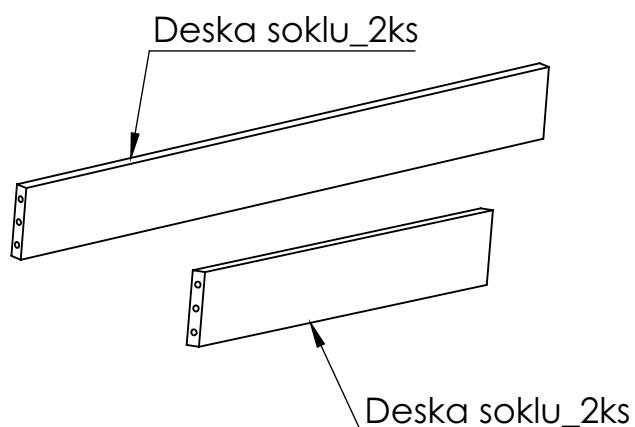


Filcová podložka
54x54_4ks



Noha stolu 54x54x730_4ks

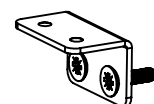
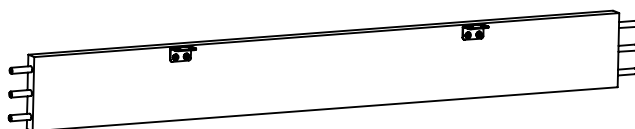
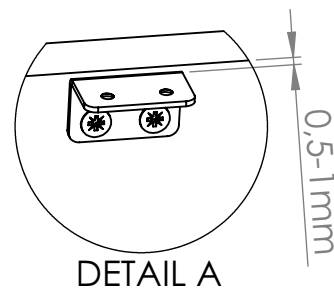
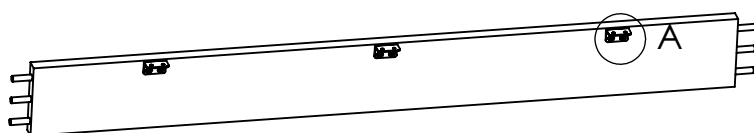
1.



Kolíky důkladně potřeme lepidlem a zaklepeme do otvorů na deskách soklu, také díry částečně vyplníme lepidlem.

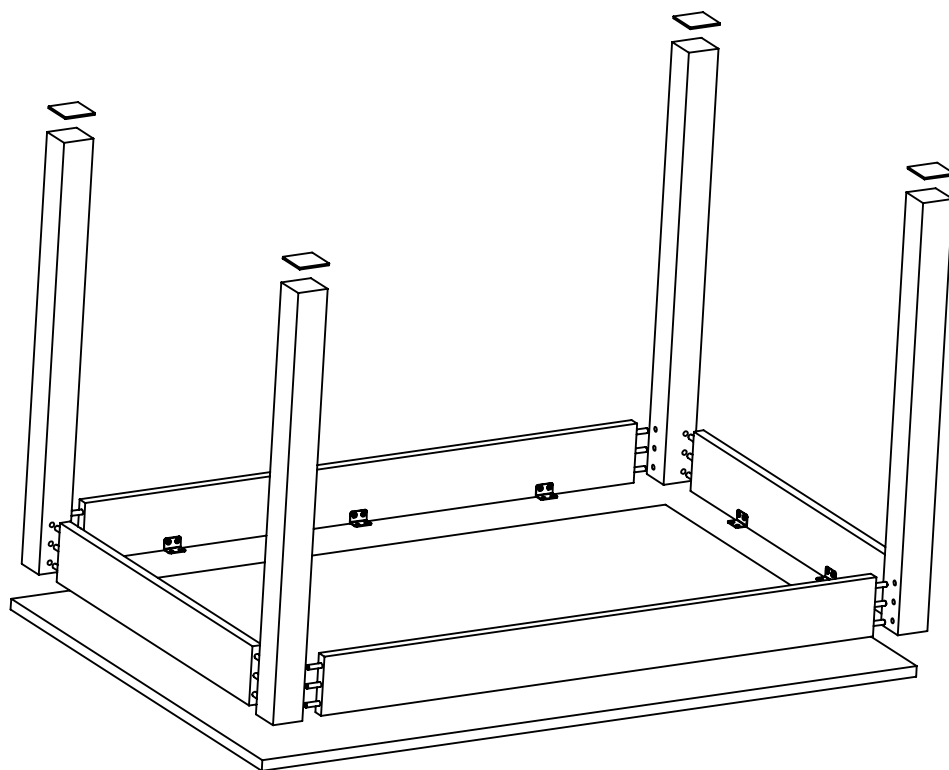
K neolepené hraně přišroubujeme úhelníky tak, aby vznikla mezera 0,5-1mm od horní neolepené hrany viz detail.

2.

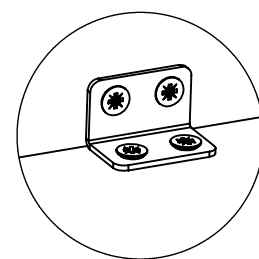
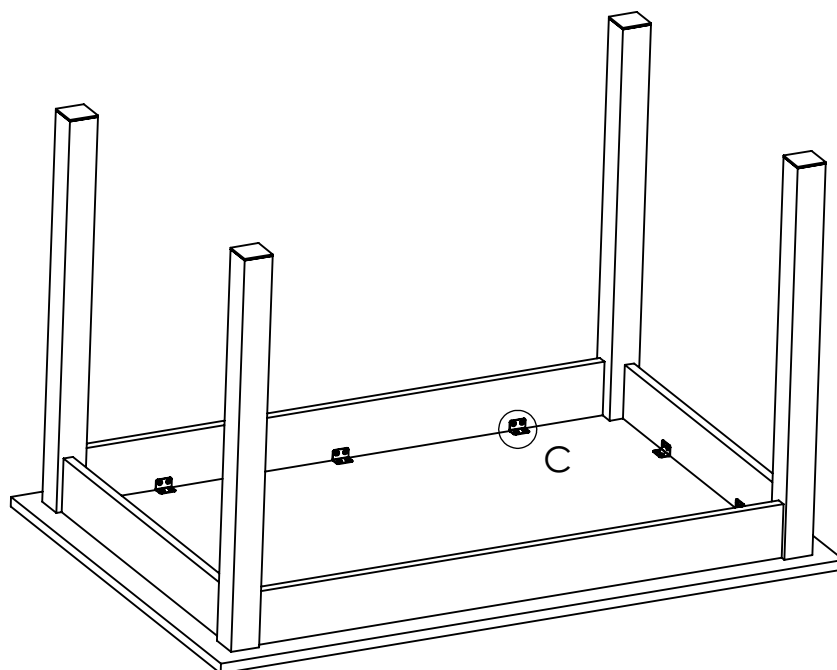


Úhelník + 2x vrut
3,5x16

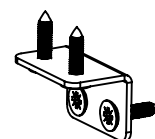
3. Na pevnou plochu (podlahu) položte nějakou podložku (karton, filc), aby nedošlo k poškrábání stolové desky. Na podložku položte stolovou desku tak, aby strana na kterou se chcete dívat byla směrem dolů. Následně sestavte rám stolu (nohy+sokly) nohama vzhůru na stolovou desku. **NEZAPOMENTE NA LEPIDLO!!!** Počkejte, až lepidlo zaschne, aby nedošlo k poškození konstrukce stolu!



4. Vycentrujte rám s deskou a spojte pomocí úhelníku a vrtů 3,5x16. Nalepte filcové podložky zespod na nohy.



DETAIL C



Úhelník s vrtem
3,5x16

5. Po sešroubování stůl otočte na nohy a můžete jej začít s radostí používat.

Nikdy stůl nešoupejte po zemi, ale zvedněte a přeneste na požadované místo!