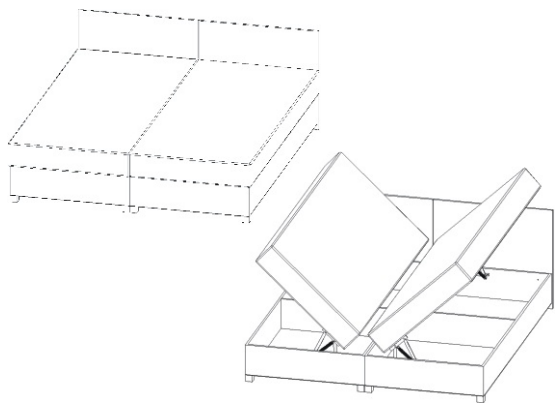






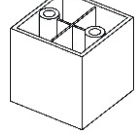
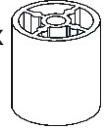
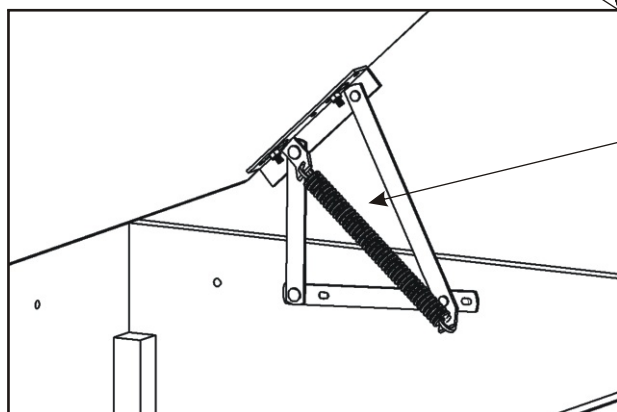
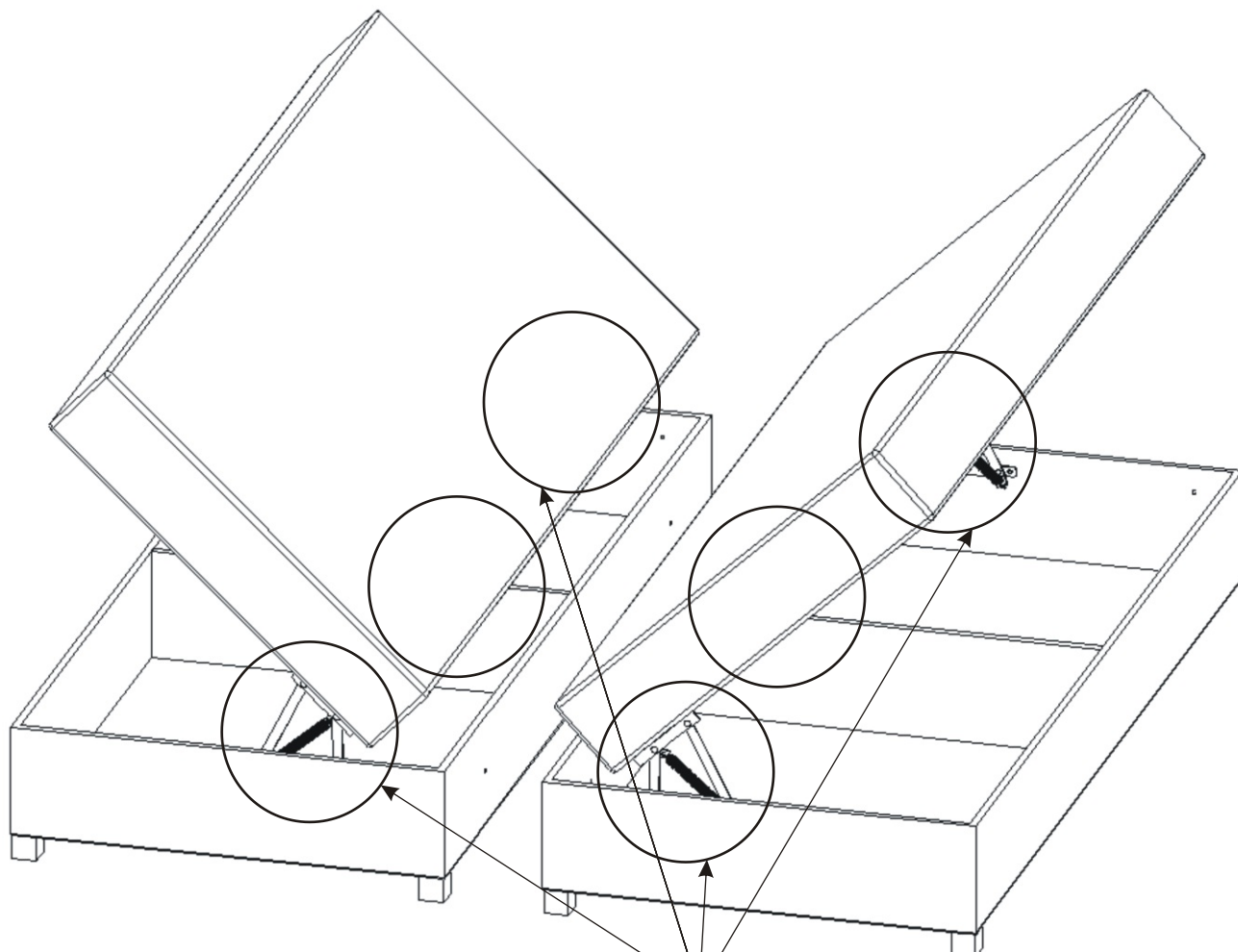


# Dvouložko DUO



Vrut 4x40 8x 	Pružina malá hrubá 6x 	Podložka ø 6,3 10x 	Matice M6 10x 
Šroub M6x80 vratový 8x 	Šroub M6x50 vratový 2x 	Plastová noha 50x50x50 4x 	Váleček ø31x35 8x 

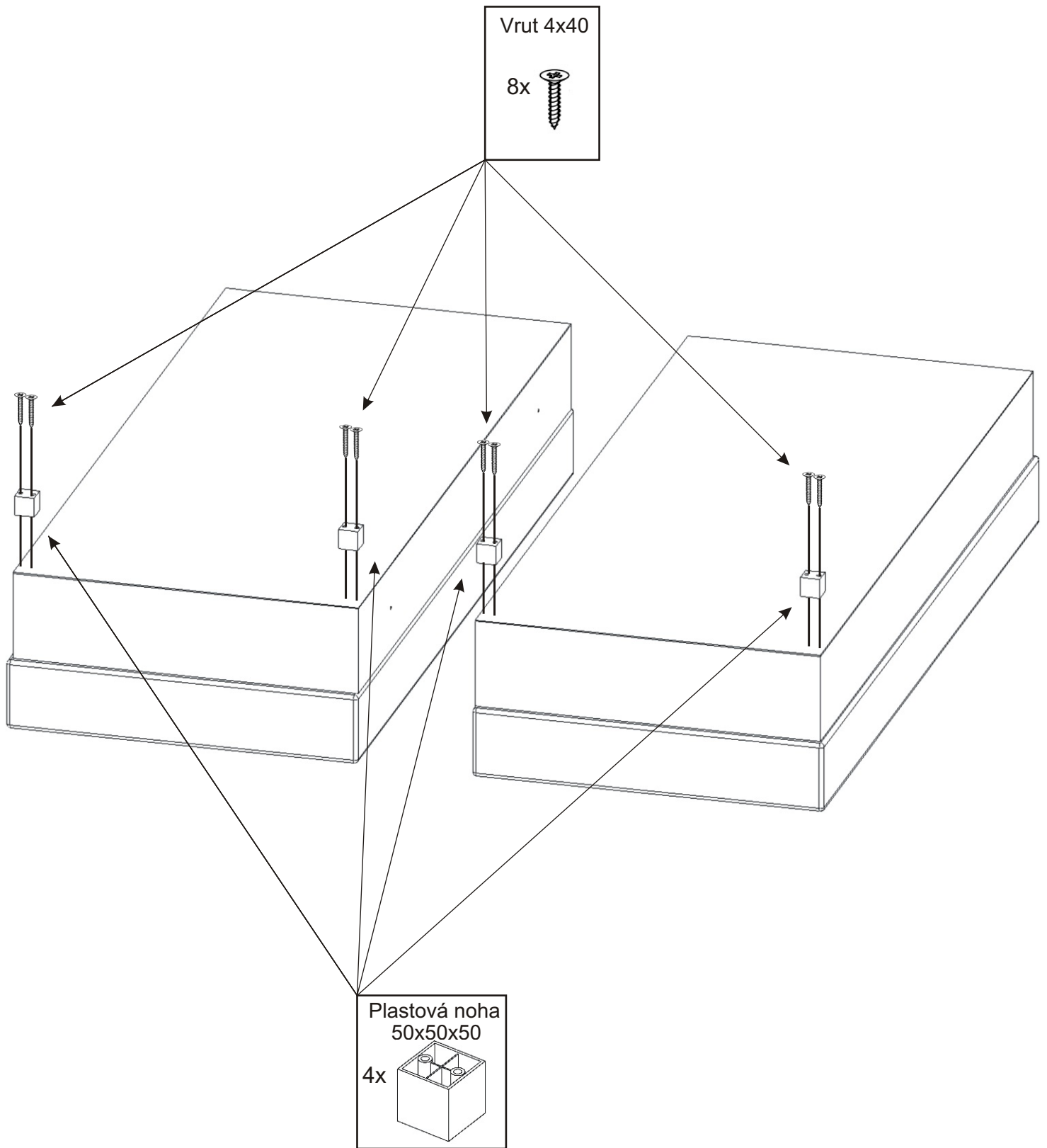
1.



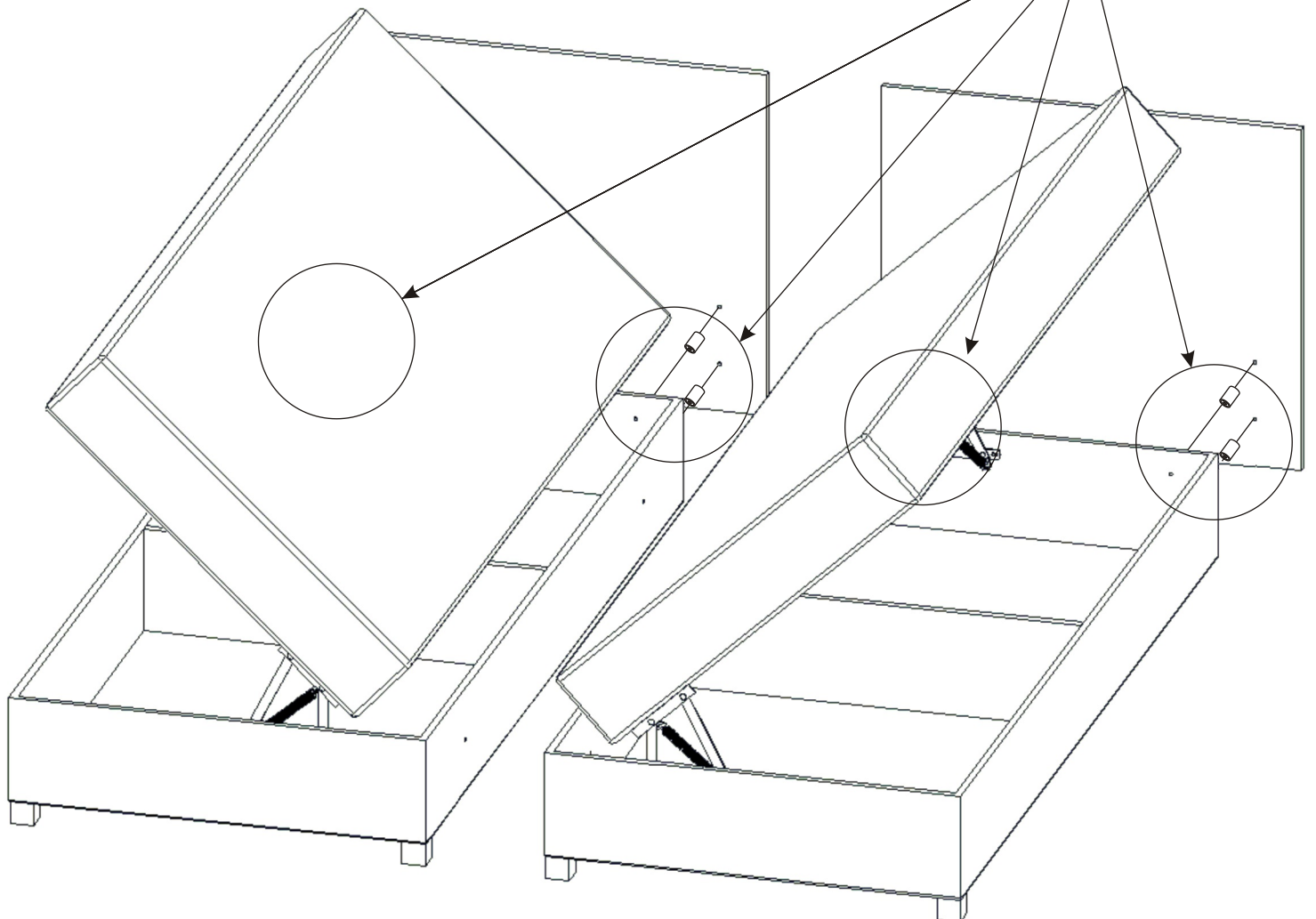
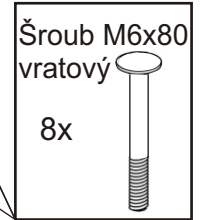
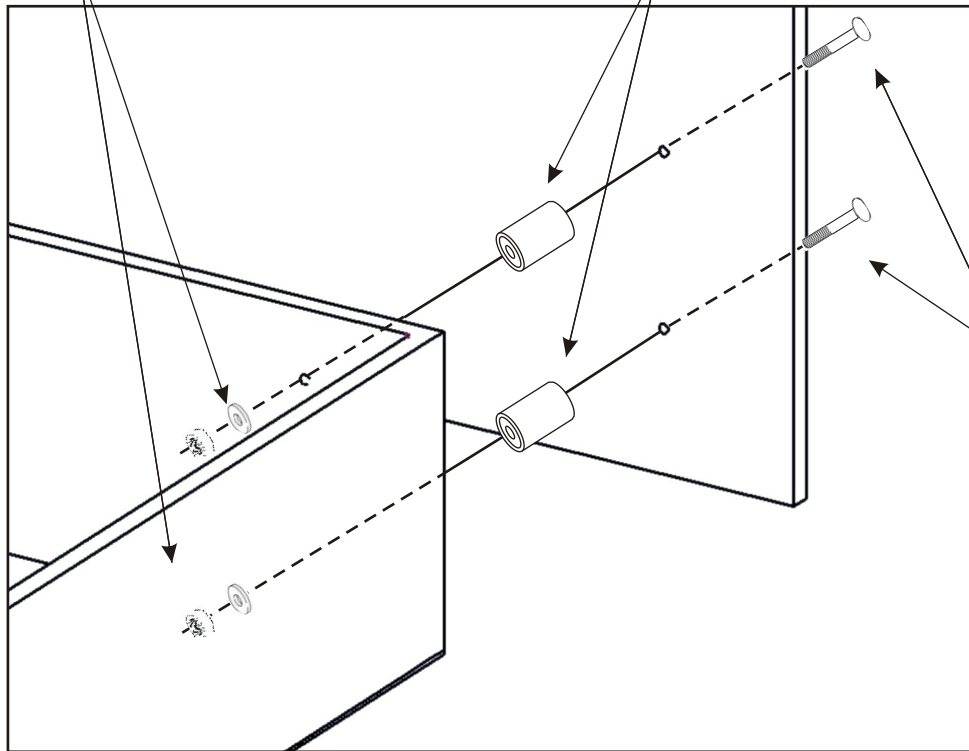
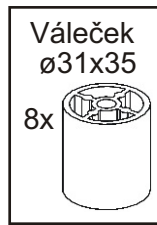
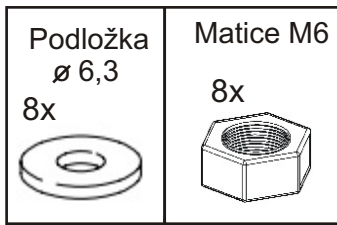
Pružina  
malá hrubá  
6x  


Pružina jde nasadit obtížněji. Je potřeba otevřít úložný prostor - úplně, nasadit pružinu do zadního otvoru a pomocí kombinovaných kleští nasadit druhý konec pružiny do předního otvoru. Stejně postupujeme na druhé straně mechaniky.

2.



3.



4.

