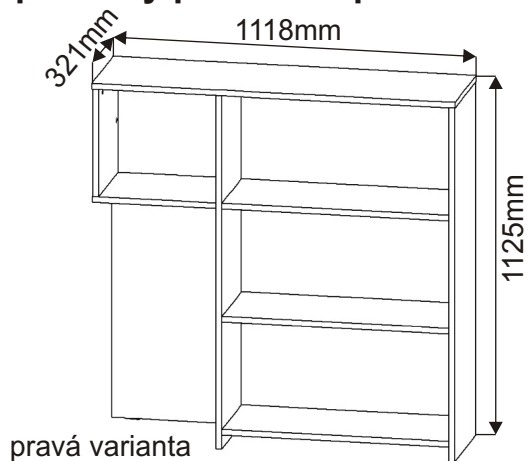



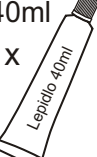


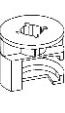

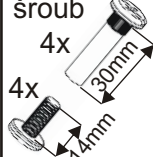
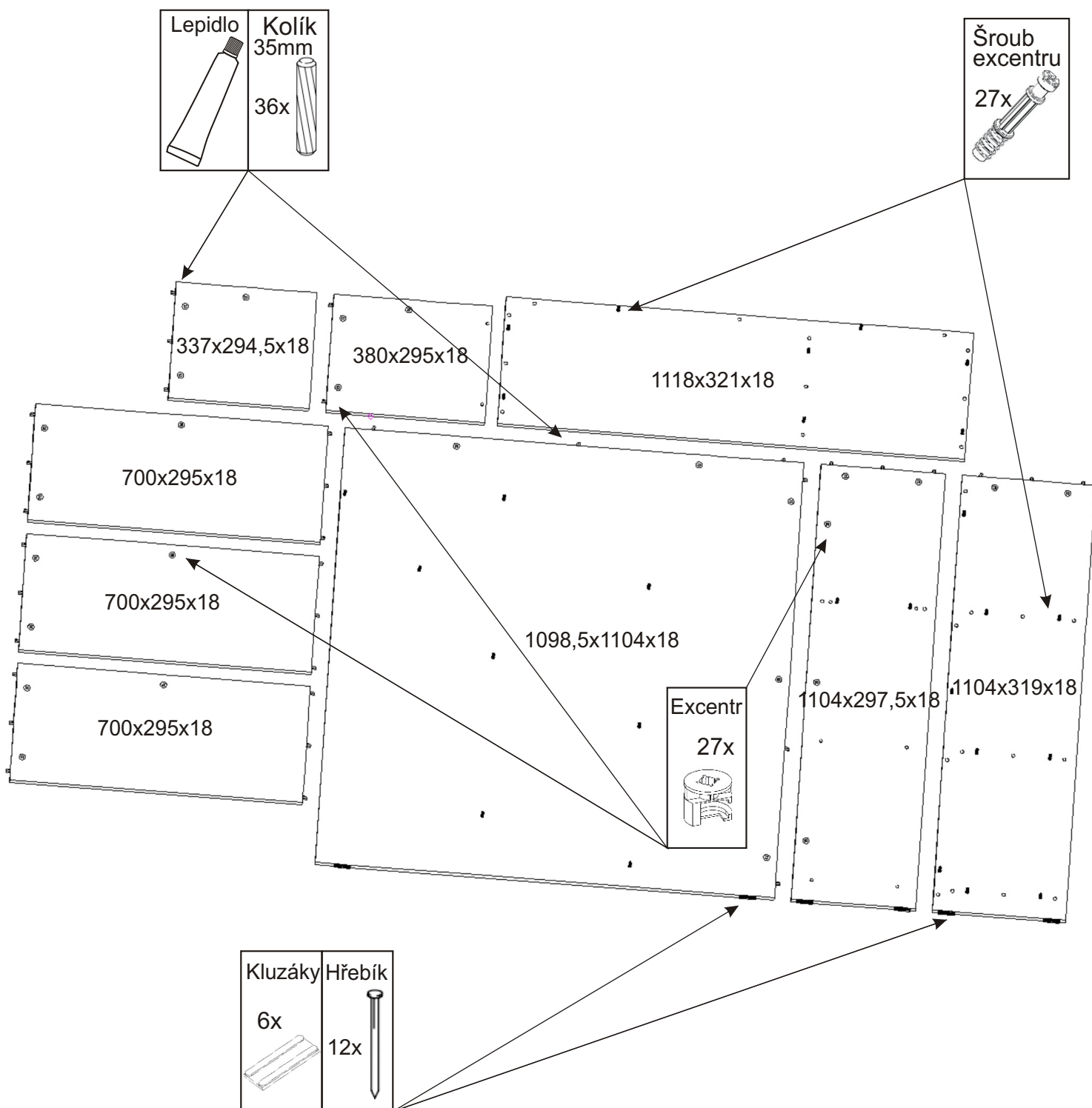


Boční policový pult 163 - prvek recepcce

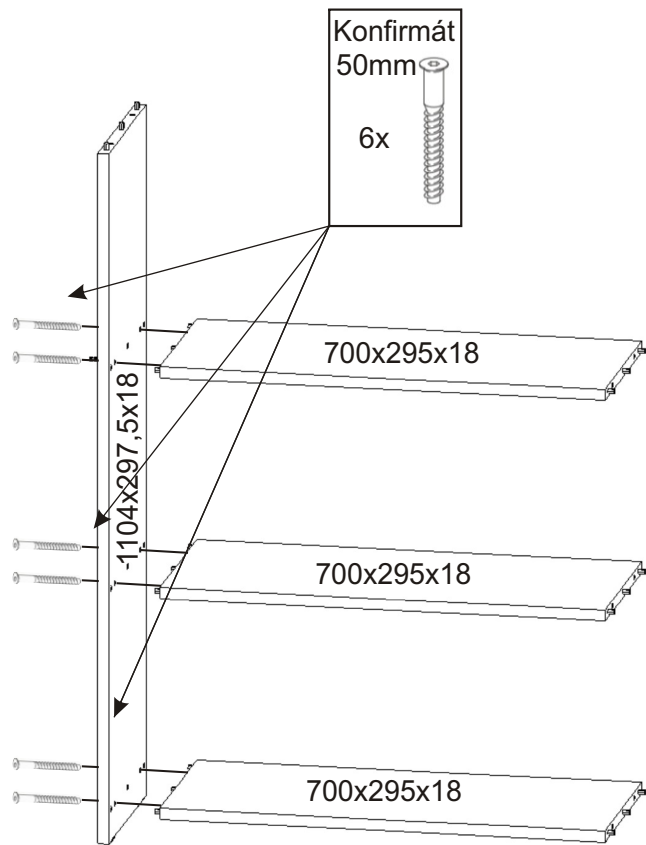


Konfirmát 50mm  10x	Kluzáky  6x	Hřebík  12x	Lepidlo 40ml  1x	Krytka velká  24x
Šroub excentru  27x	Excentr  27x	Kolík 35mm  36x	Spojovací šroub  4x 4x 30mm 14mm	

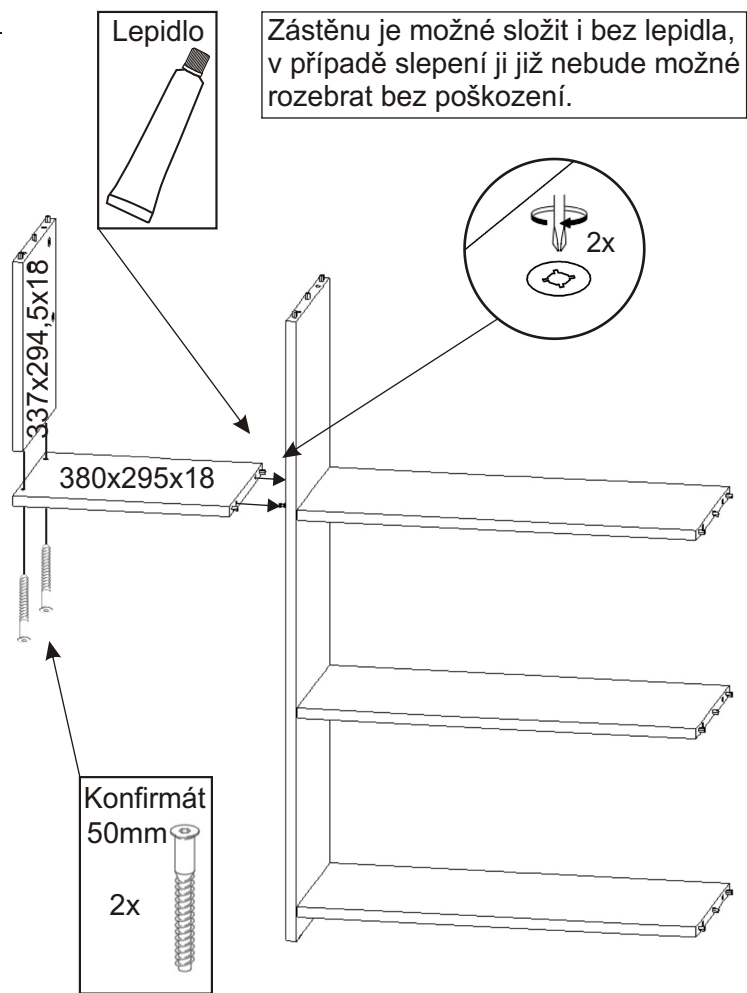
1.



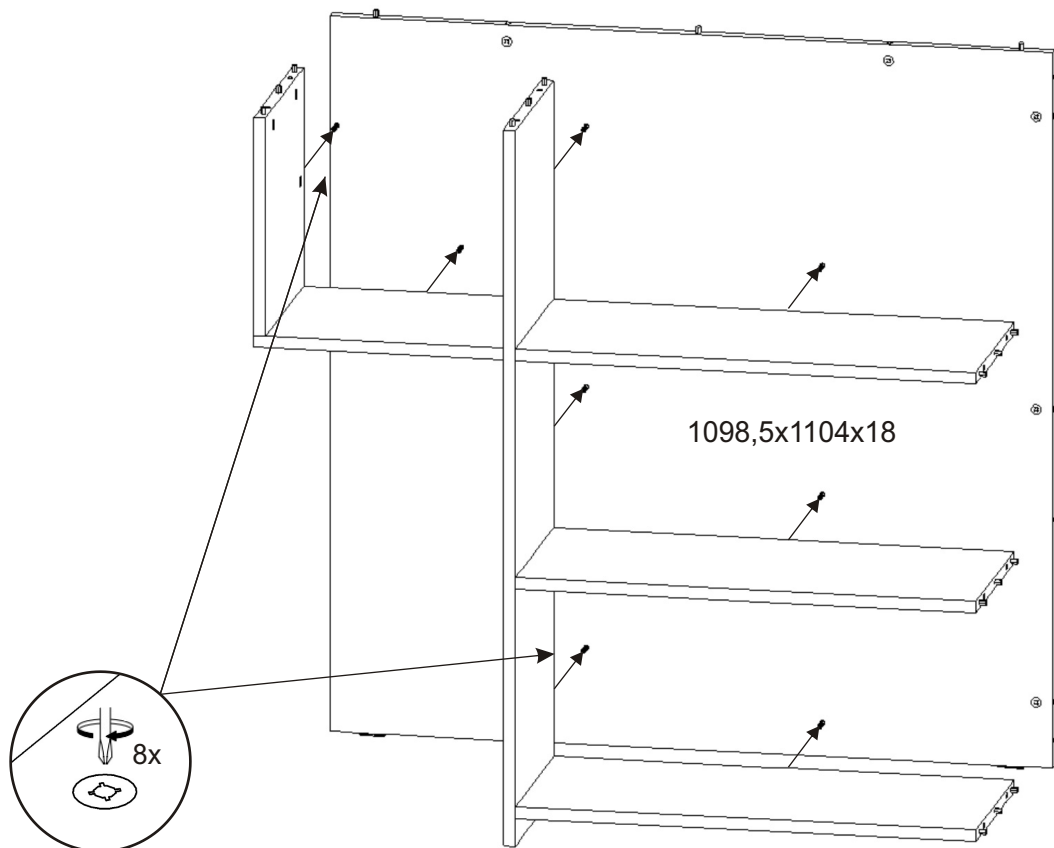
2.



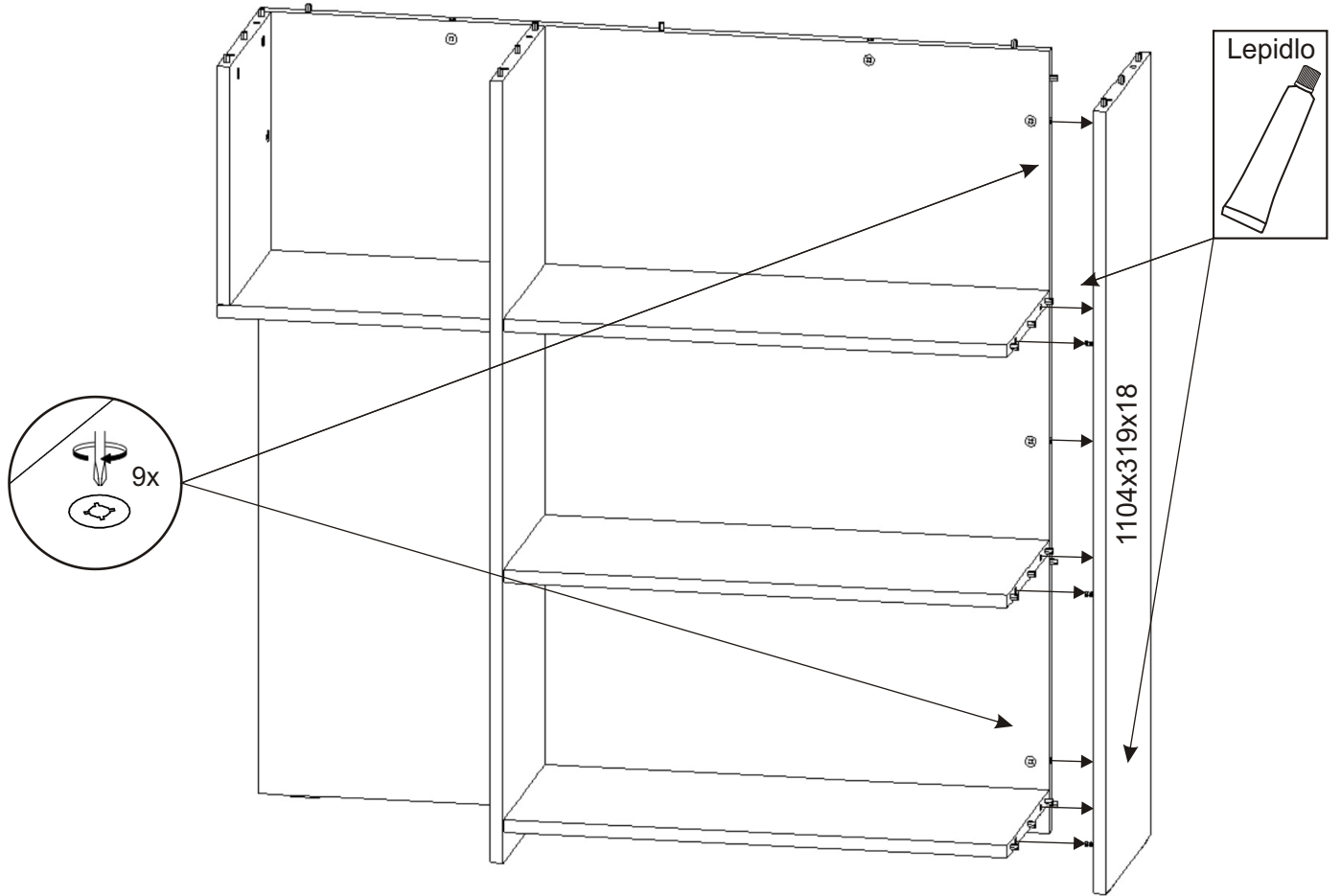
3.



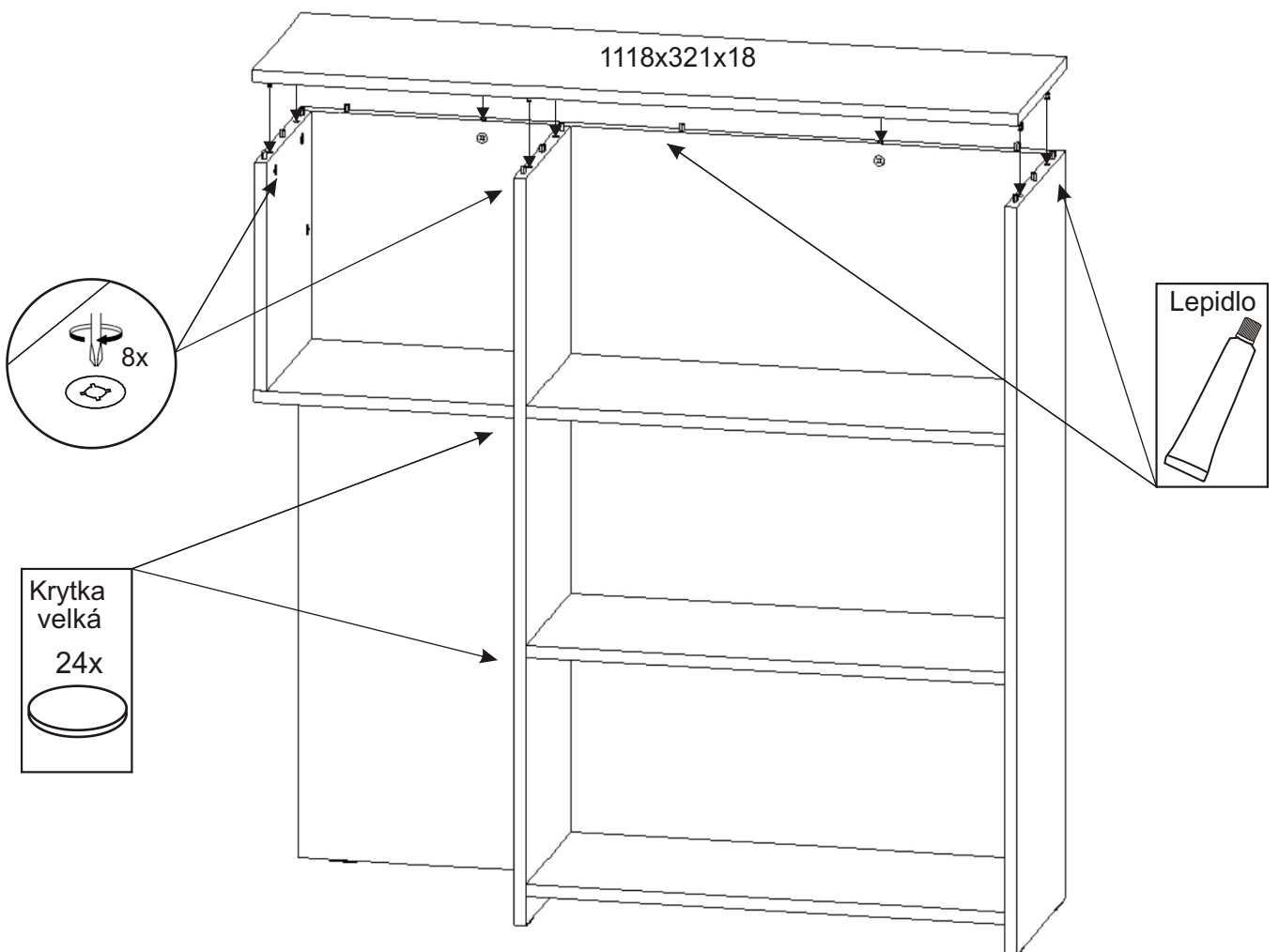
4.



5.



6.



Nyní pomocí spojovacích šroubů, spojíme zástěnu se stolem. Na místa spojů si předvrtáme otvory o průměru 8mm.