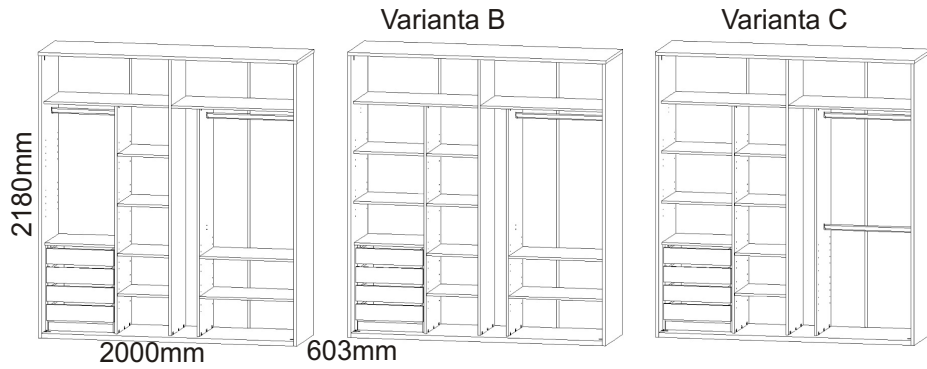
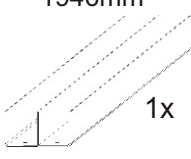
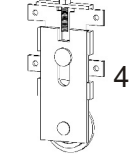
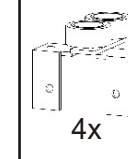
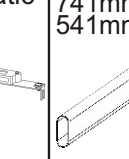
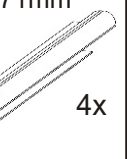
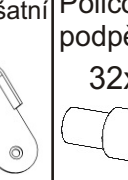

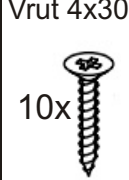
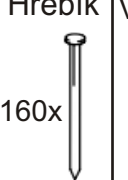
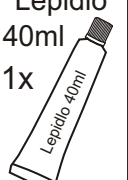
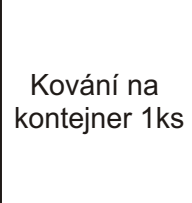
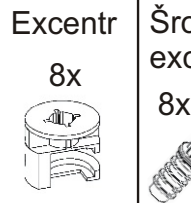
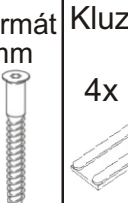
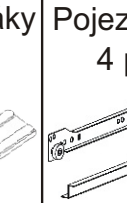
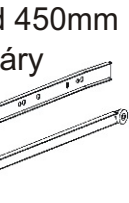
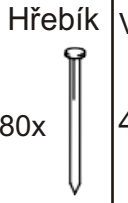
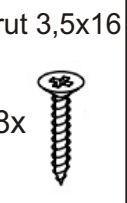
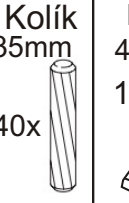
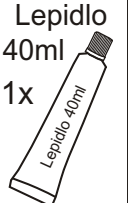
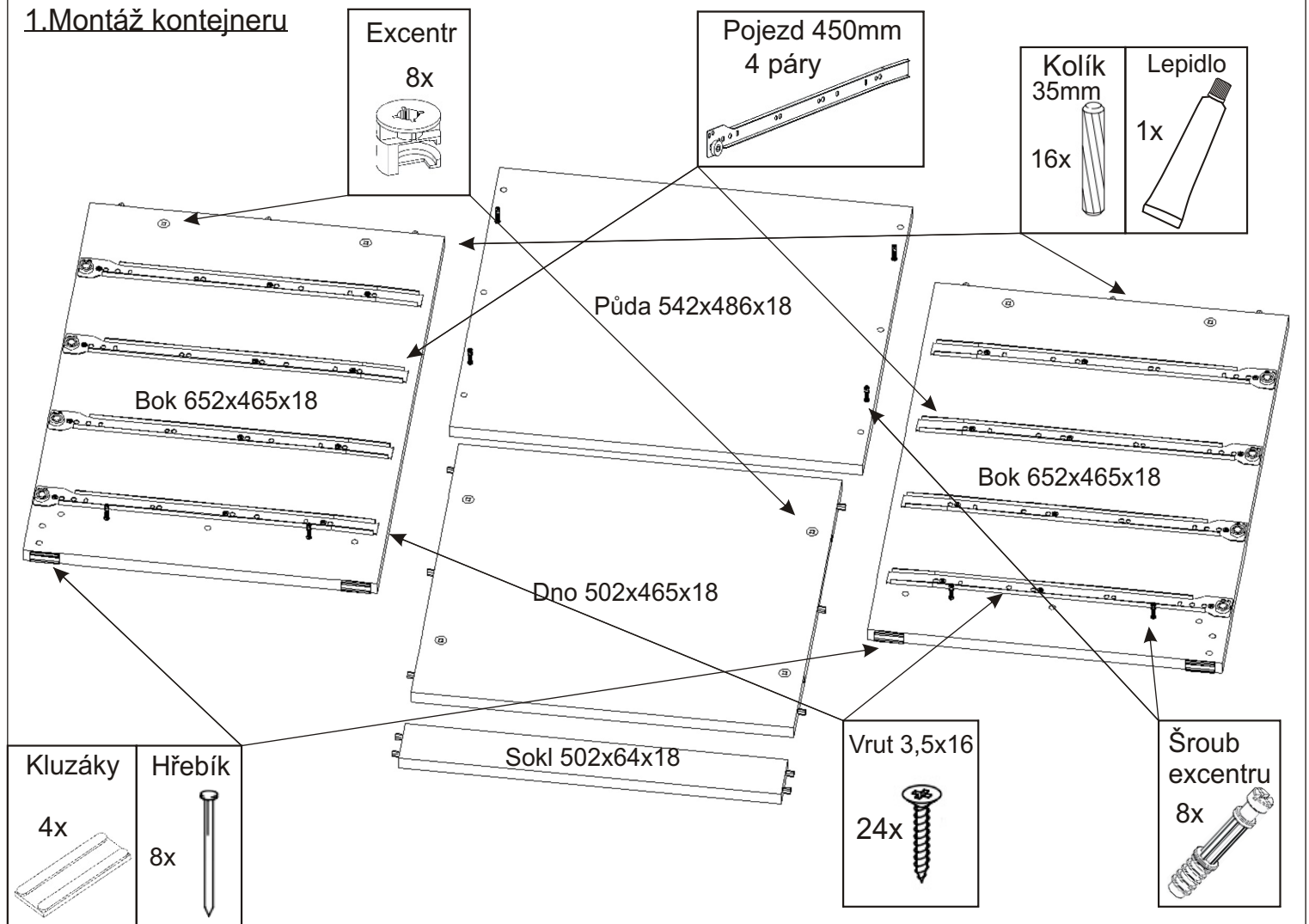


BETA HIT 45 variabilní A,B,C

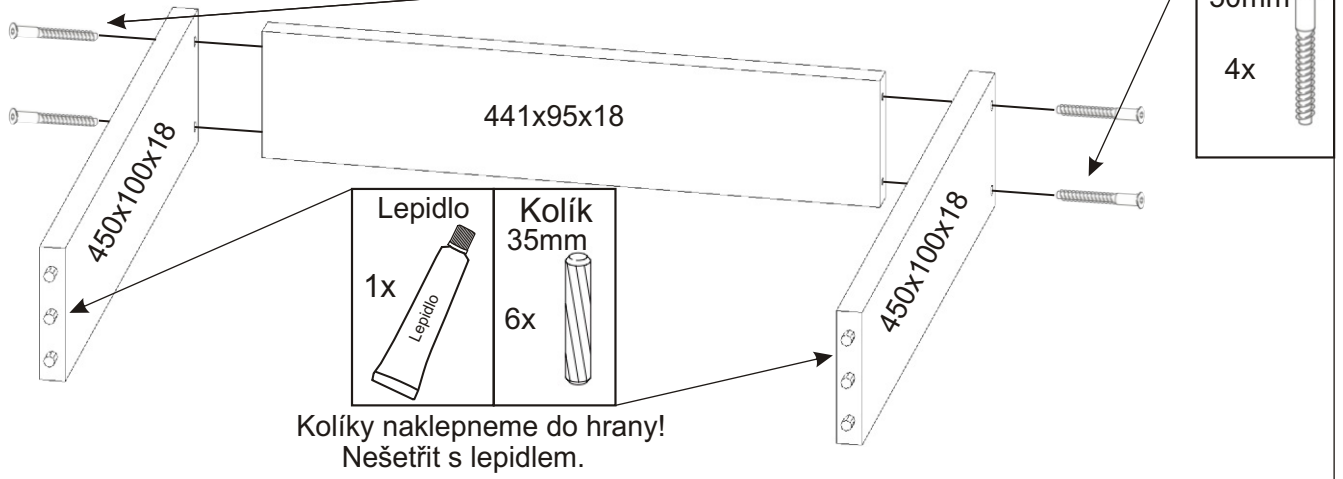


Vodící lišta dolní 1946mm  1x	Vodící lišta horní 1946mm  1x	Spodní vozík  4x	Horní vozík  4x	Tlumič dveří Sevromatic  Levý 1x Pravý 1x	Šatní tyč 741mm 2x 541mm 1x 	Madlo 2071mm  4x	H lišta 927mm  4x	H lišta 2119mm 363mm  1x 1x	
Spojovací excentr velký  12x 12x	Spojovací excentr malý  30x 30x	Držák šatní tyče  4x	Policové podpěrky  32x	Krytka  20x	Vrut 4x30  10x	Hřebík  160x	Vrut 3,5x16  64x	Kolík 35mm  30x	Lepidlo 40ml  1x
Kování na kontejner 1ks 	Excentr 8x 	Šroub excentru 8x 	Konfirmát 50mm  16x	Kluzáky  4x	Pojezd 450mm 4 páry 	Hřebík  80x	Vrut 3,5x16  48x	Kolík 35mm  40x	Lepidlo 40ml  1x

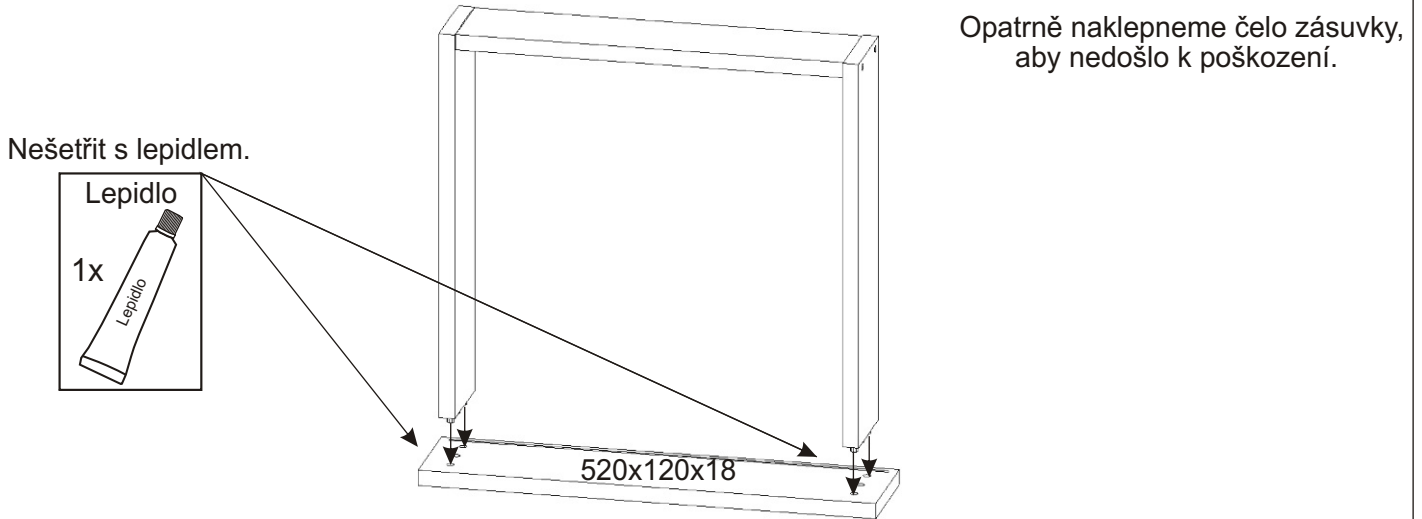
1. Montáž kontejneru



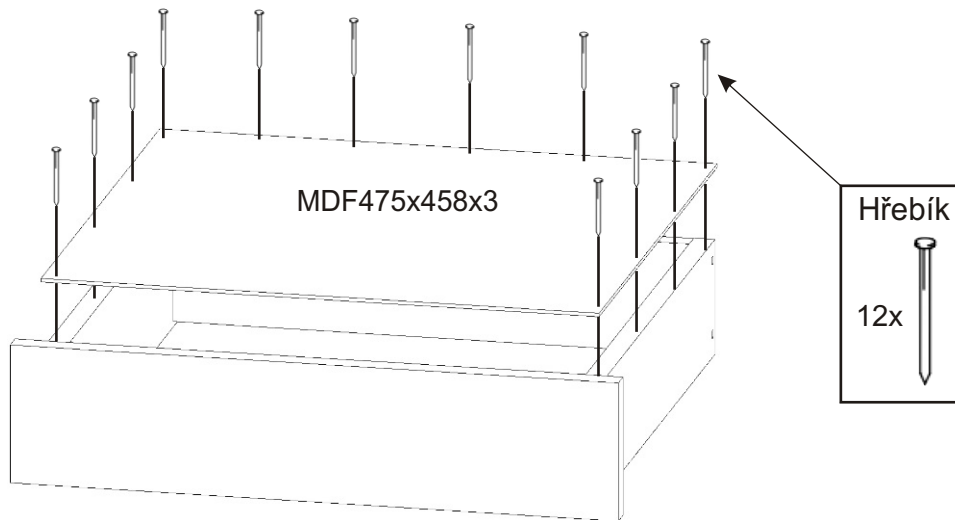
2.1. Montáž zásuvky 4ks



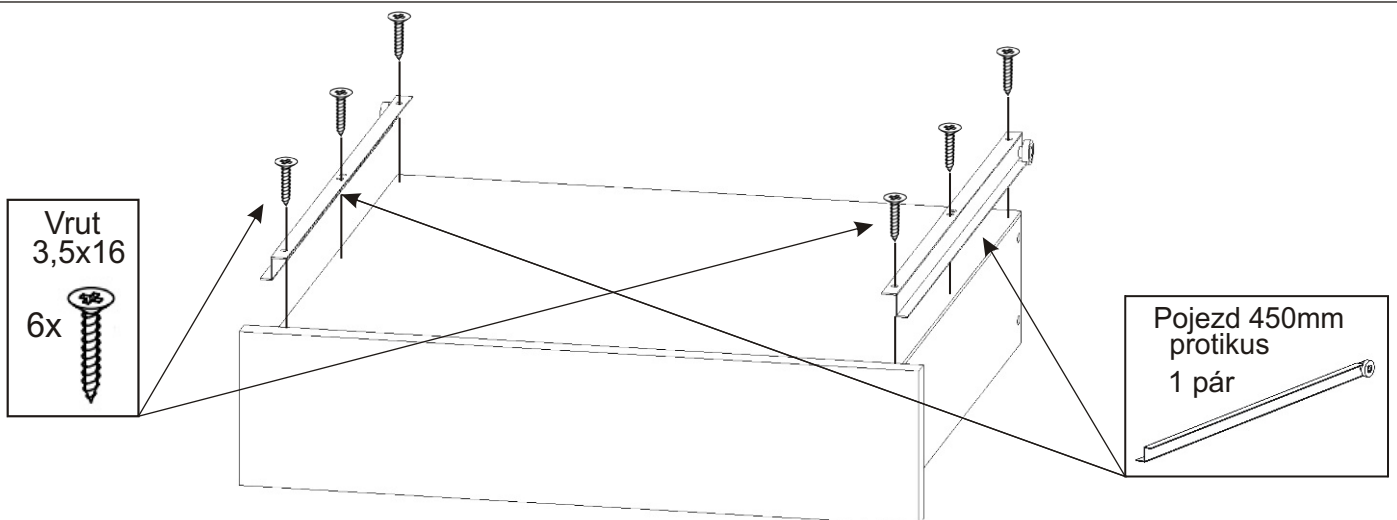
2.2.



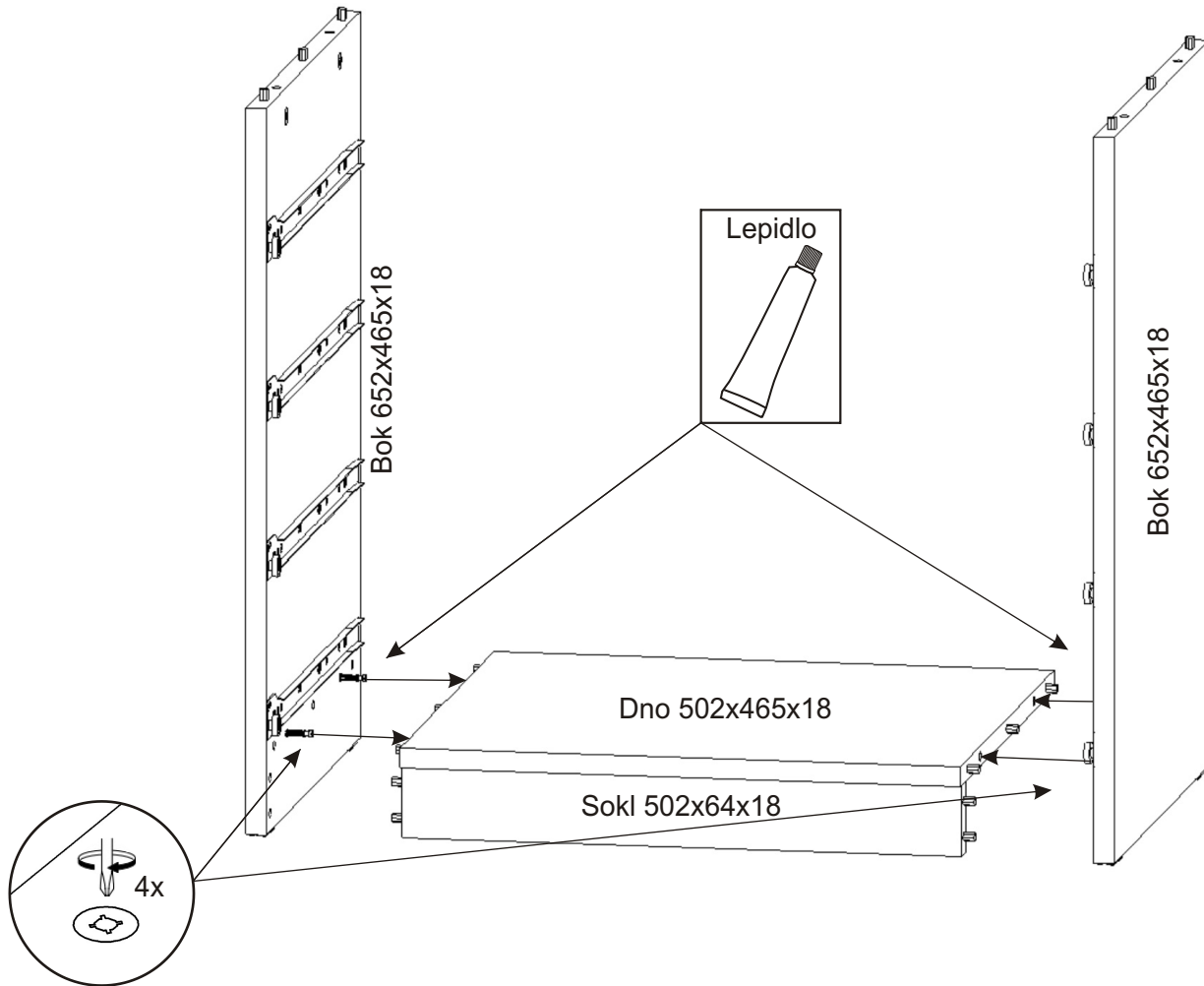
2.3.



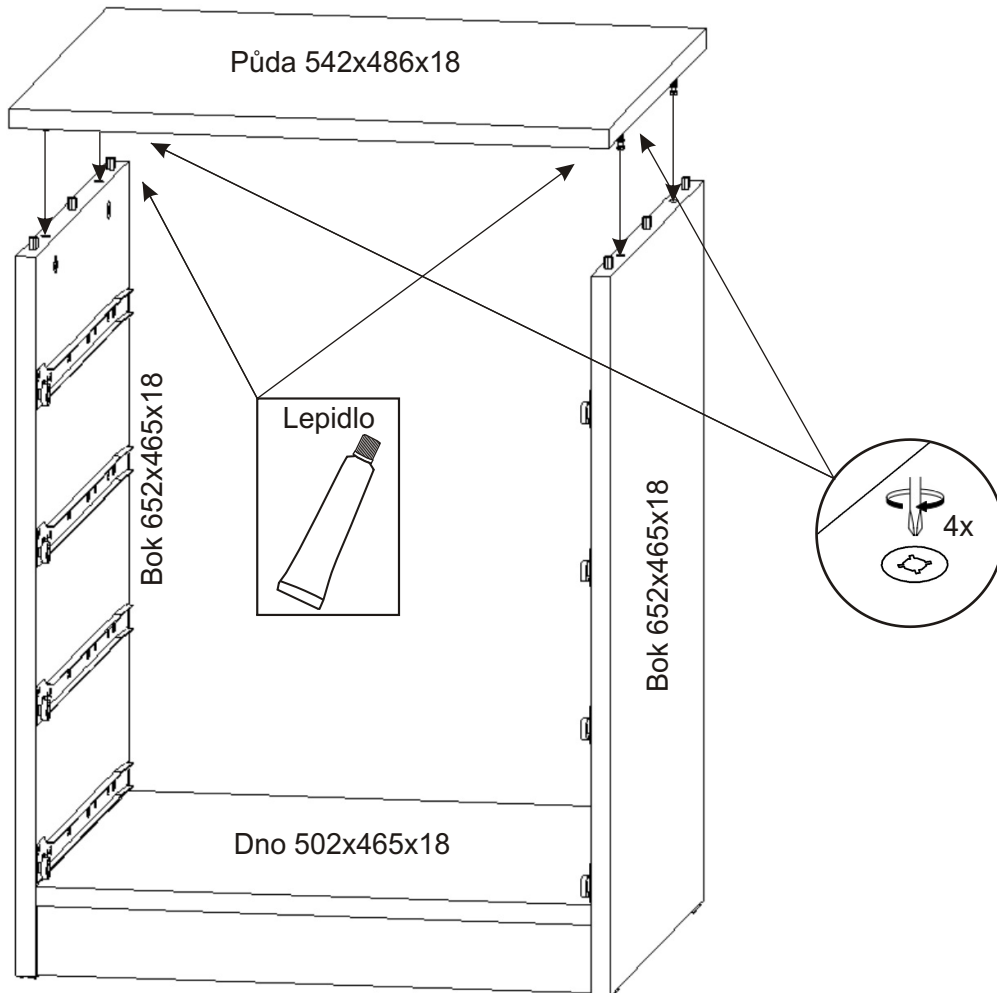
2.4.



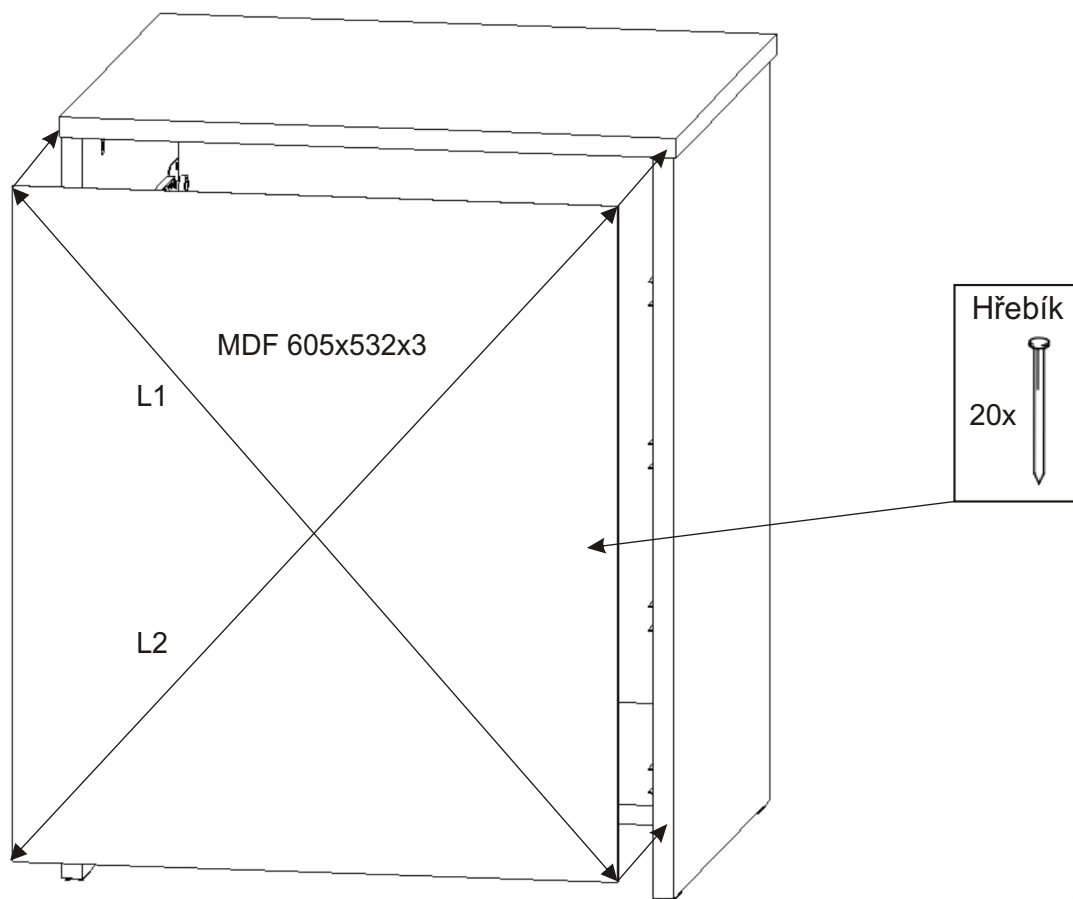
3.



4.

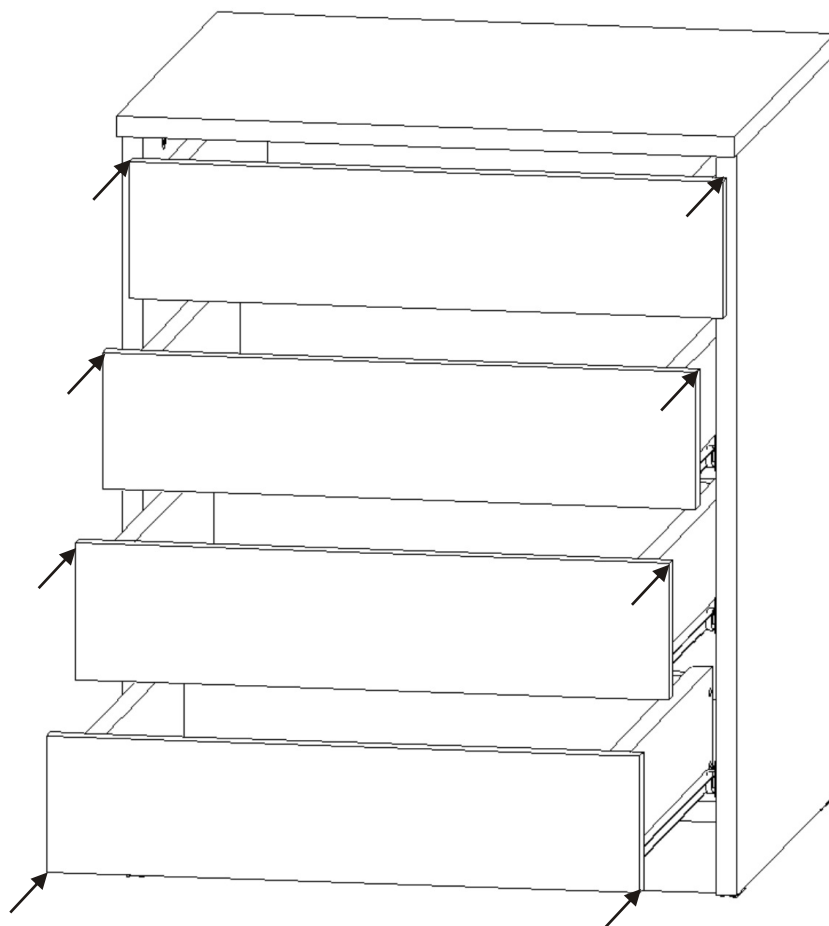


5.

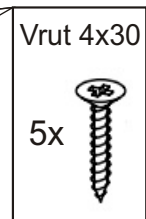
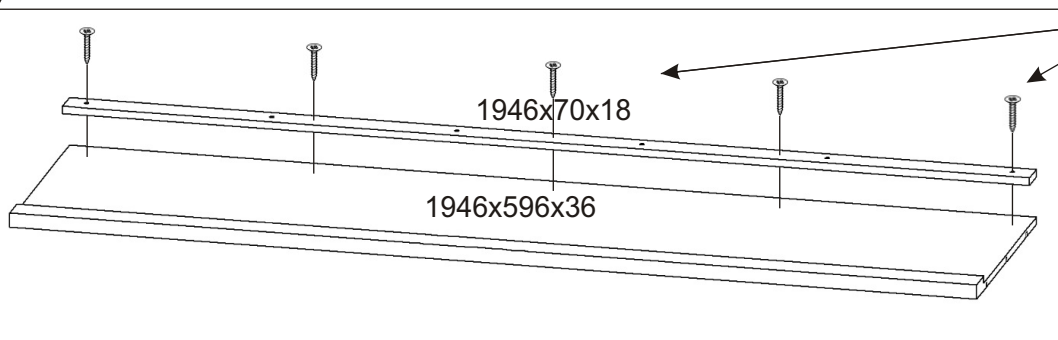
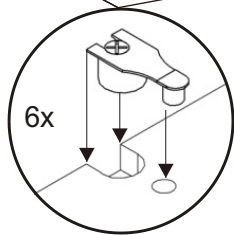
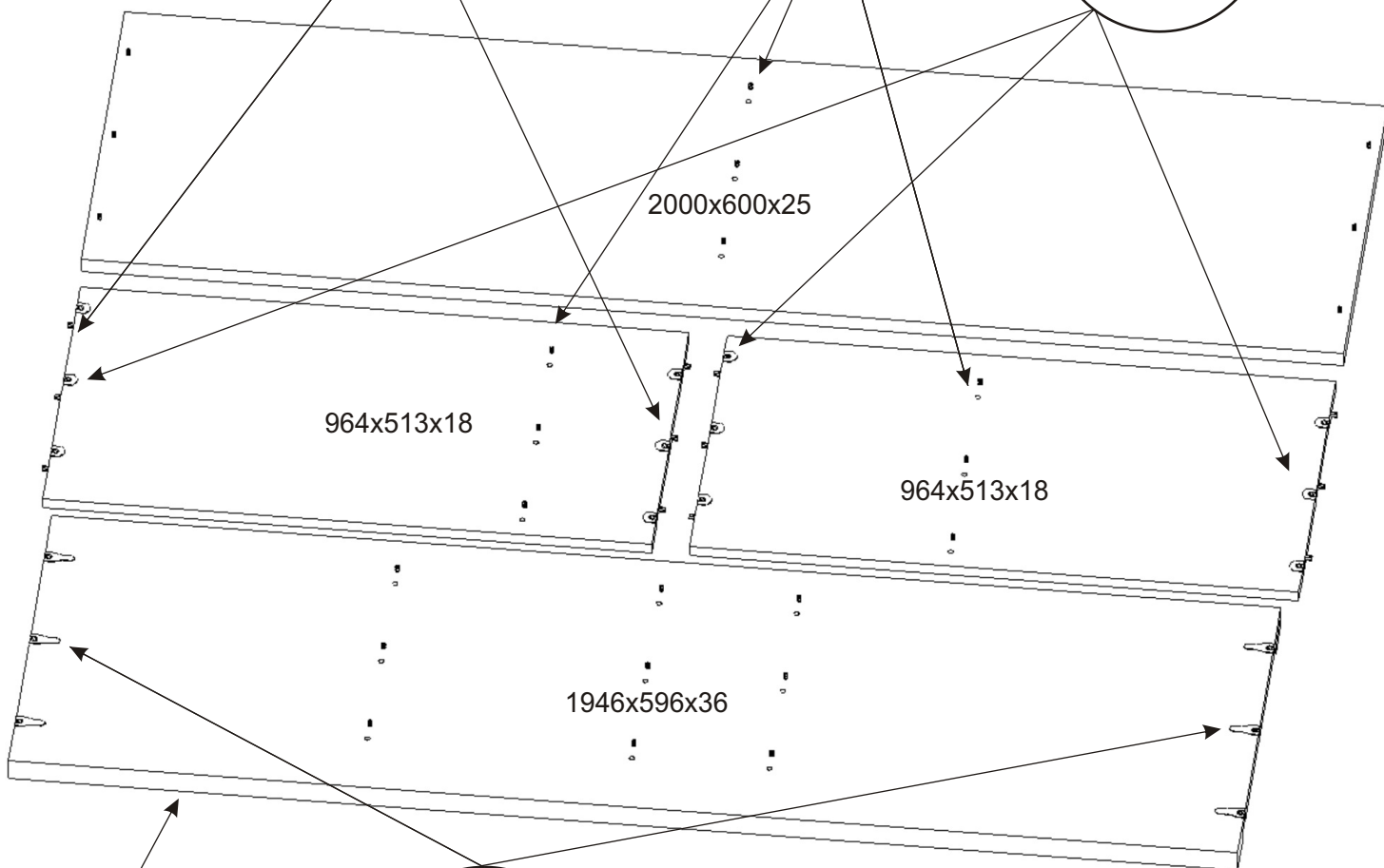
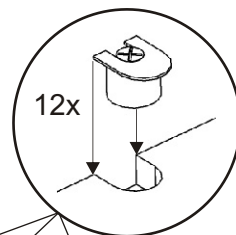
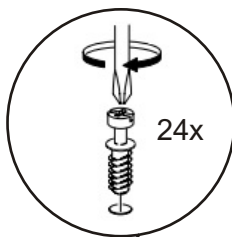
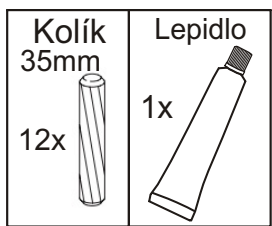


L1 = L2

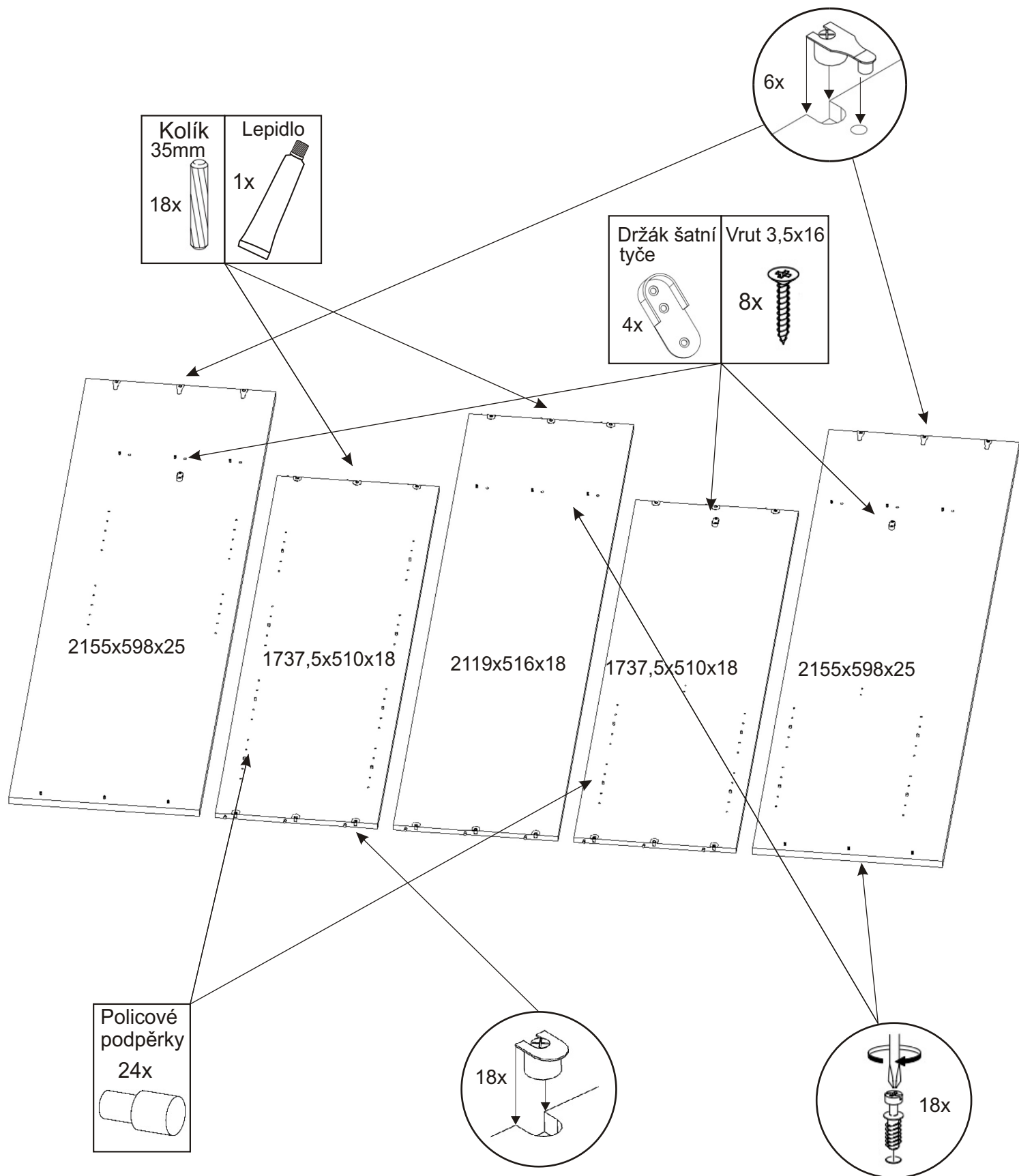
6.



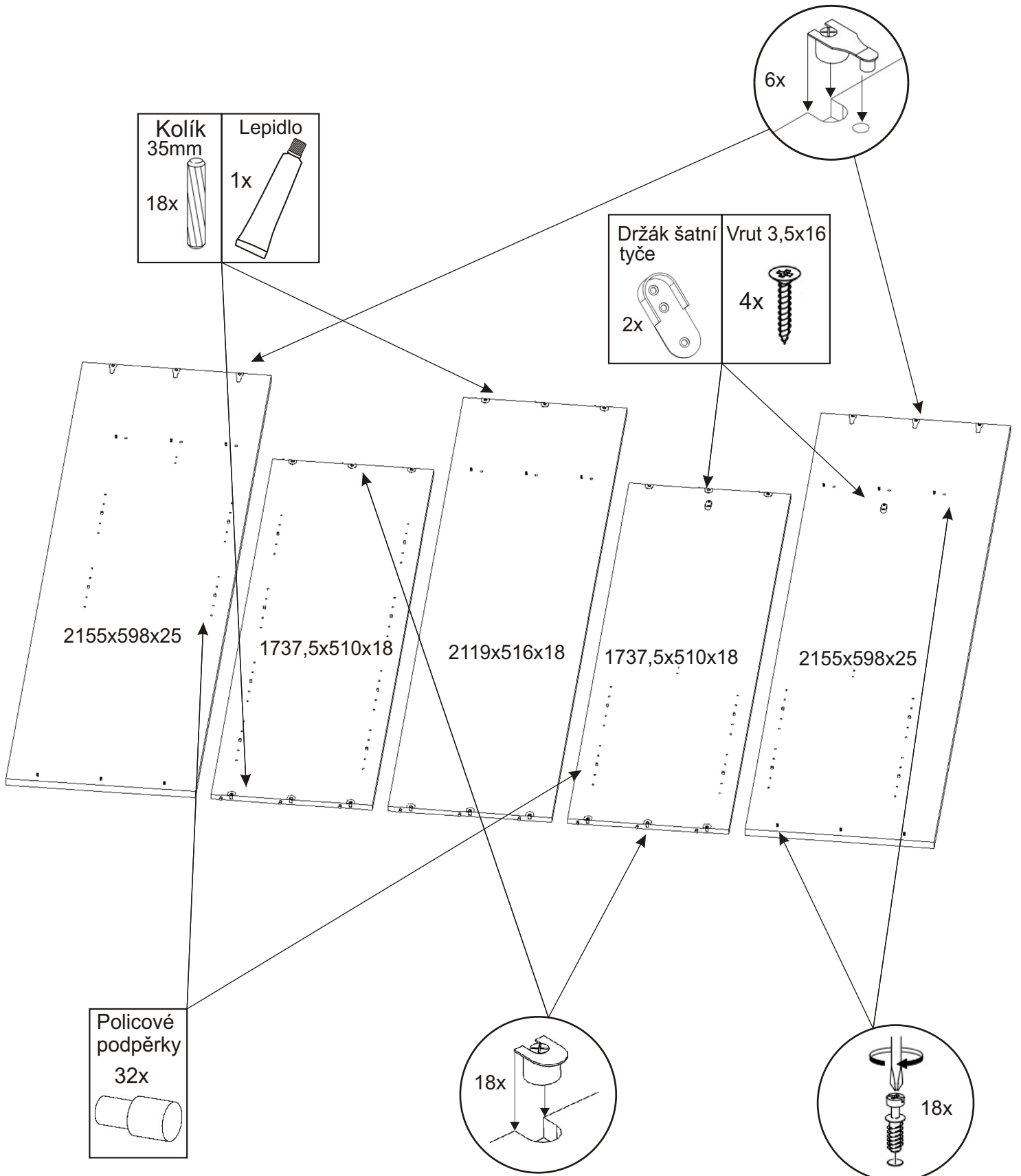
7. Varianta A,B,C



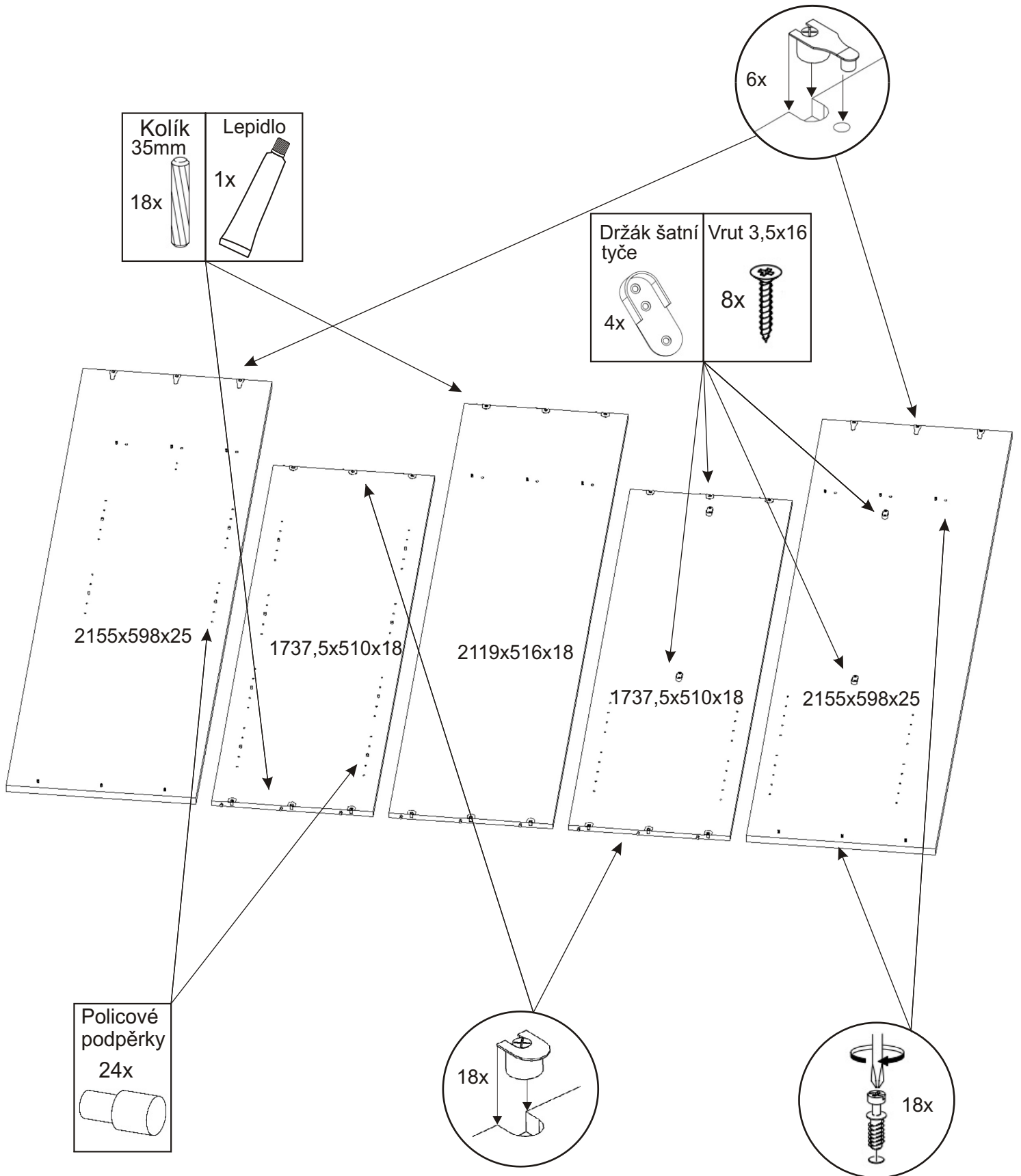
8.Varianta A



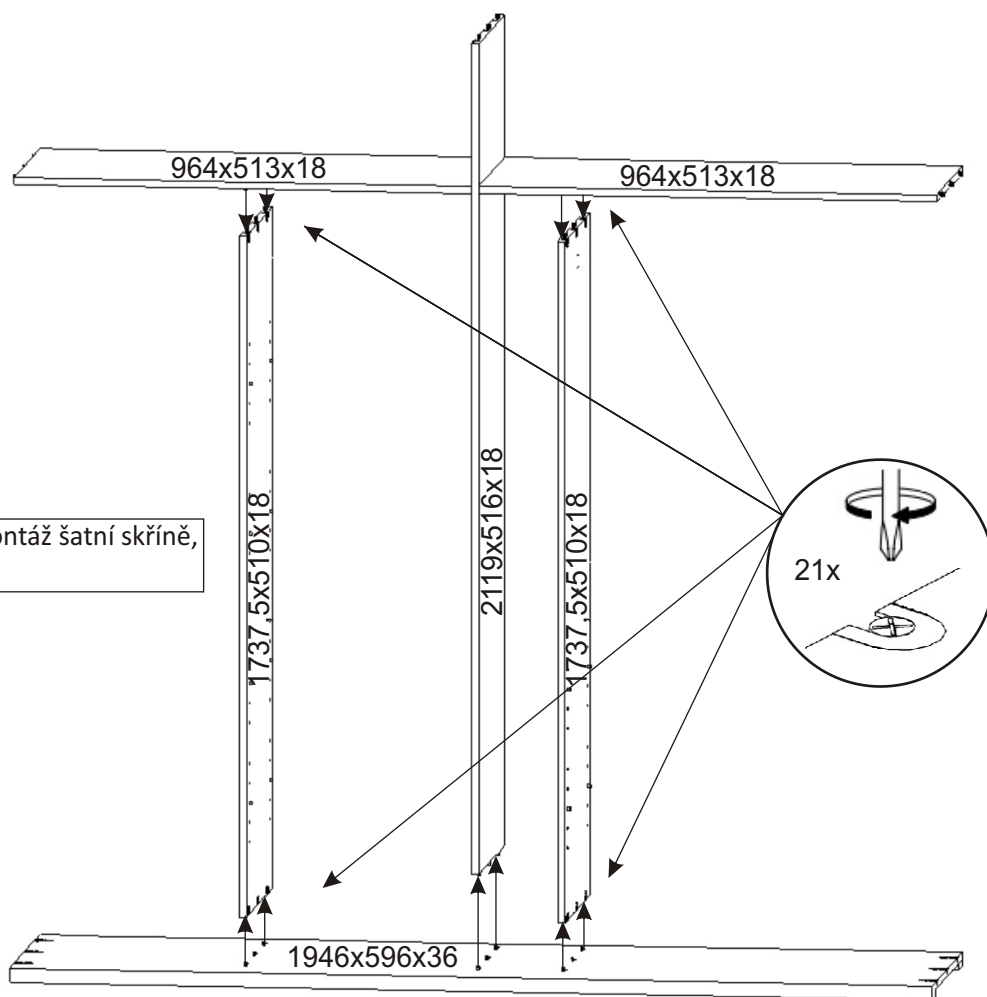
8. Varianta B



8. Varianta C

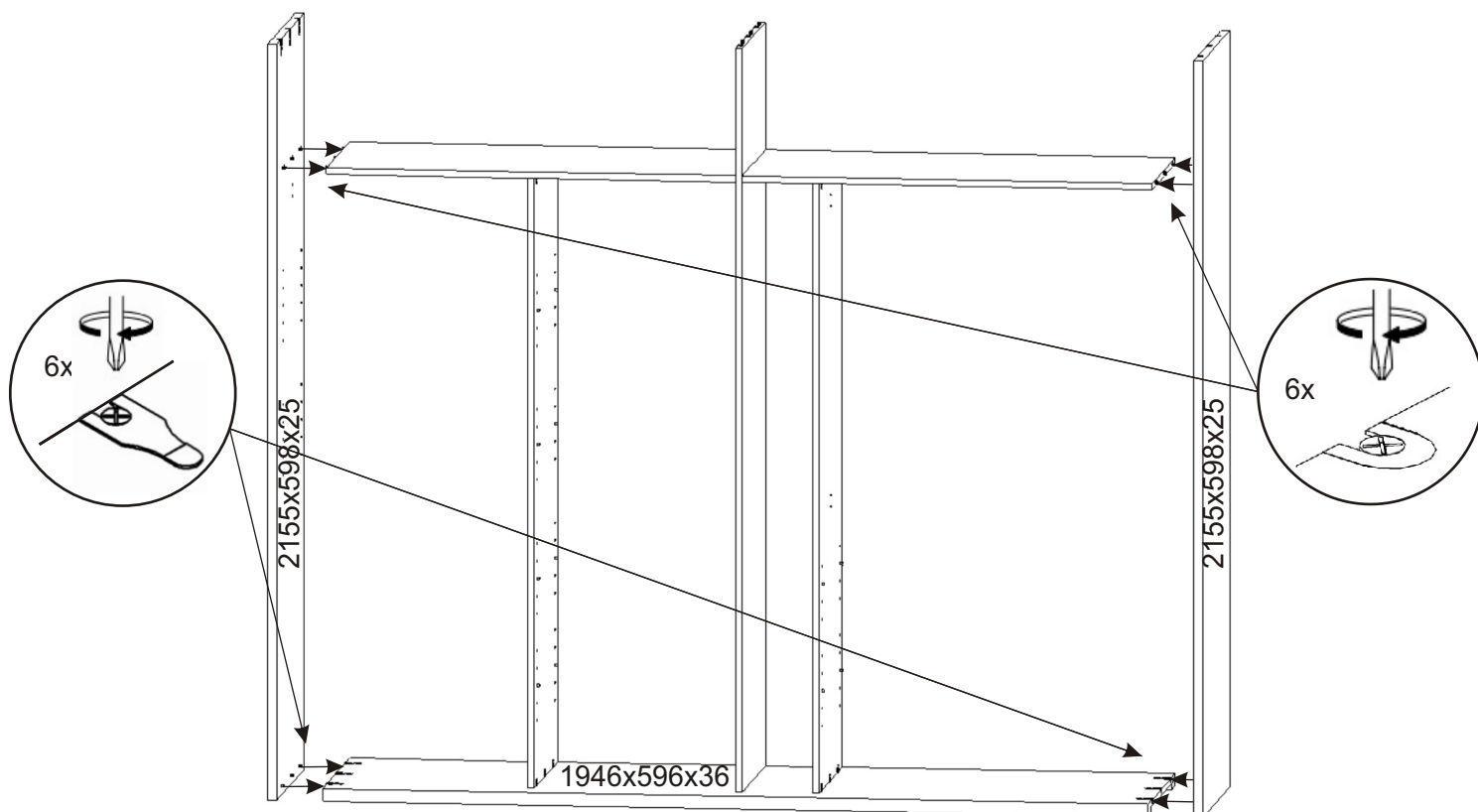


9. Varianta A,B,C

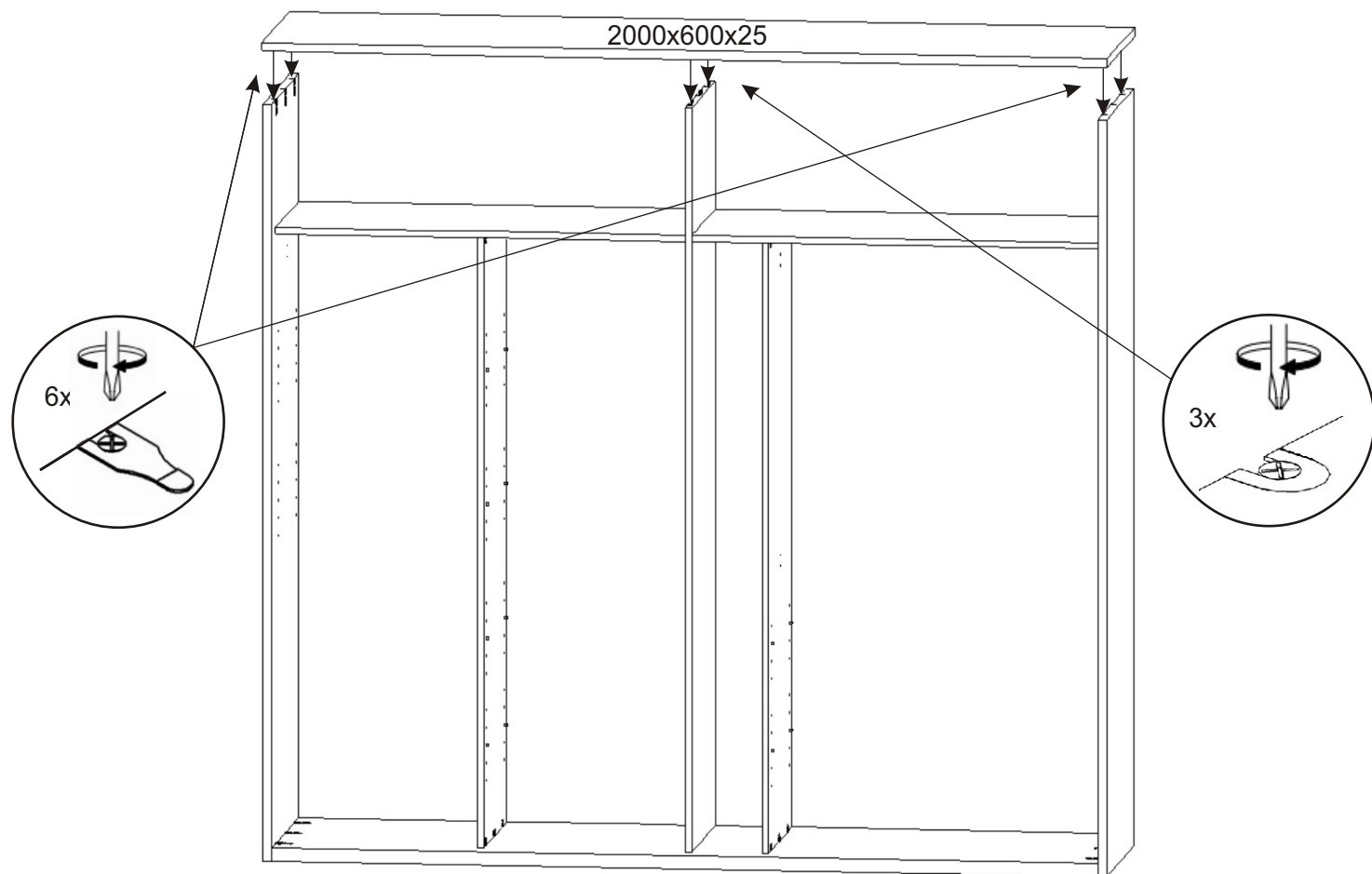


Pro případnou pozdější demontáž šatní skříně,
není potřeba použít lepidlo.

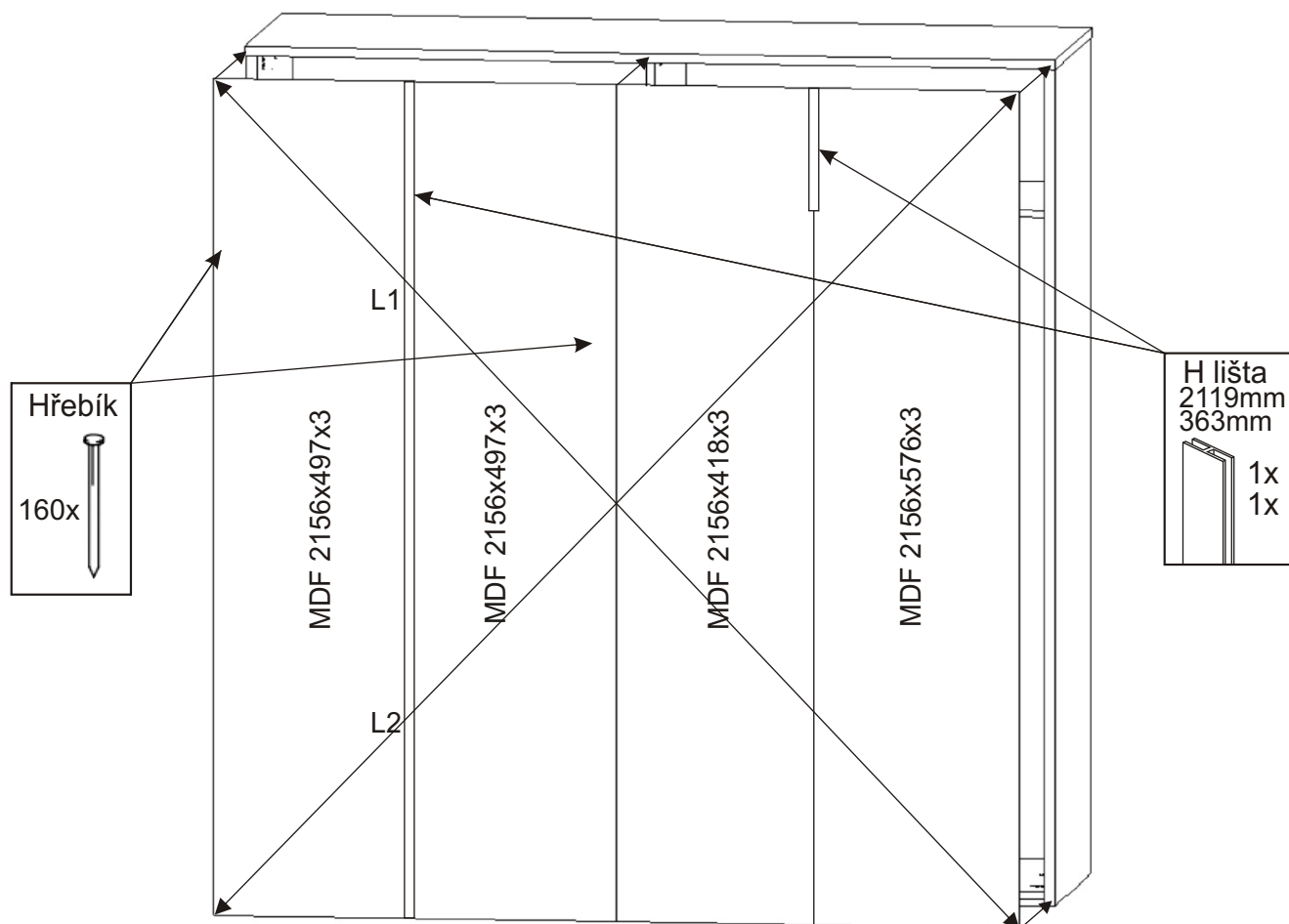
10. Varianta A,B,C



11. Varianta A,B,C

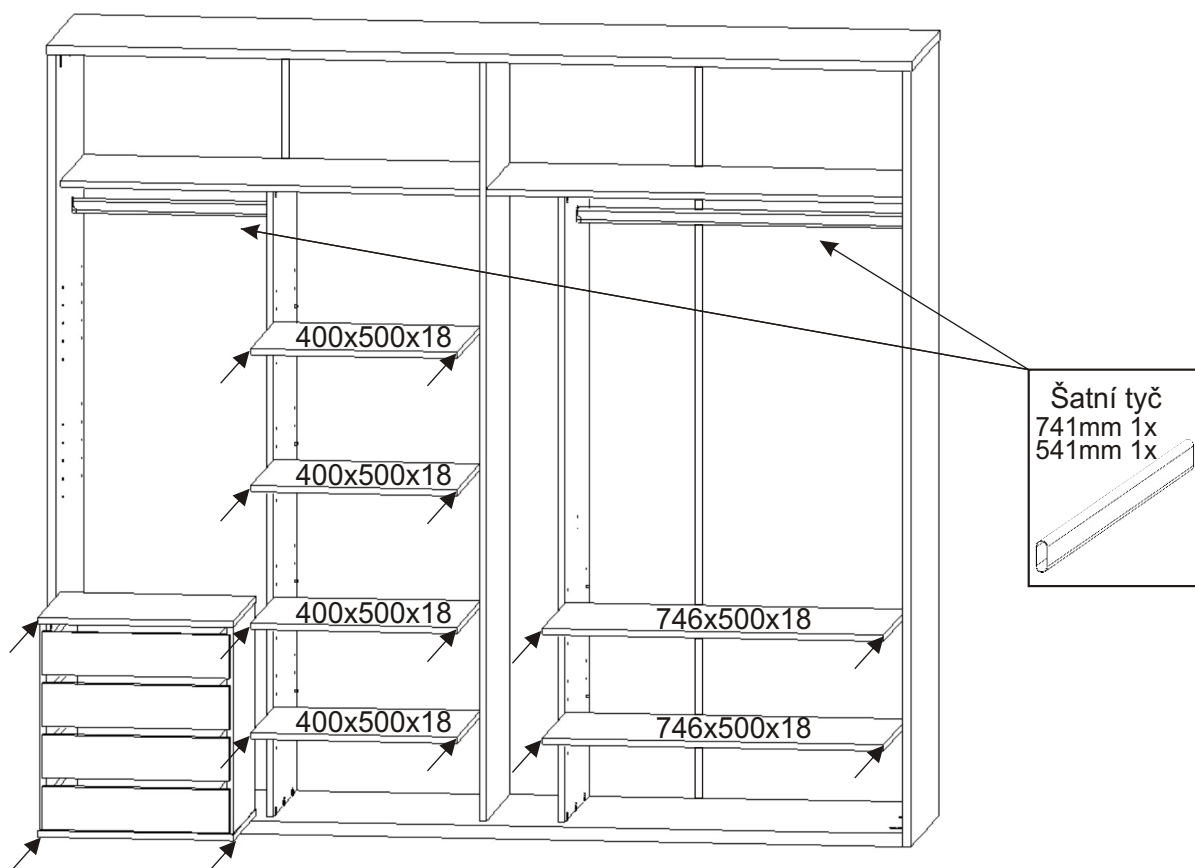


12. Varianta A,B,C

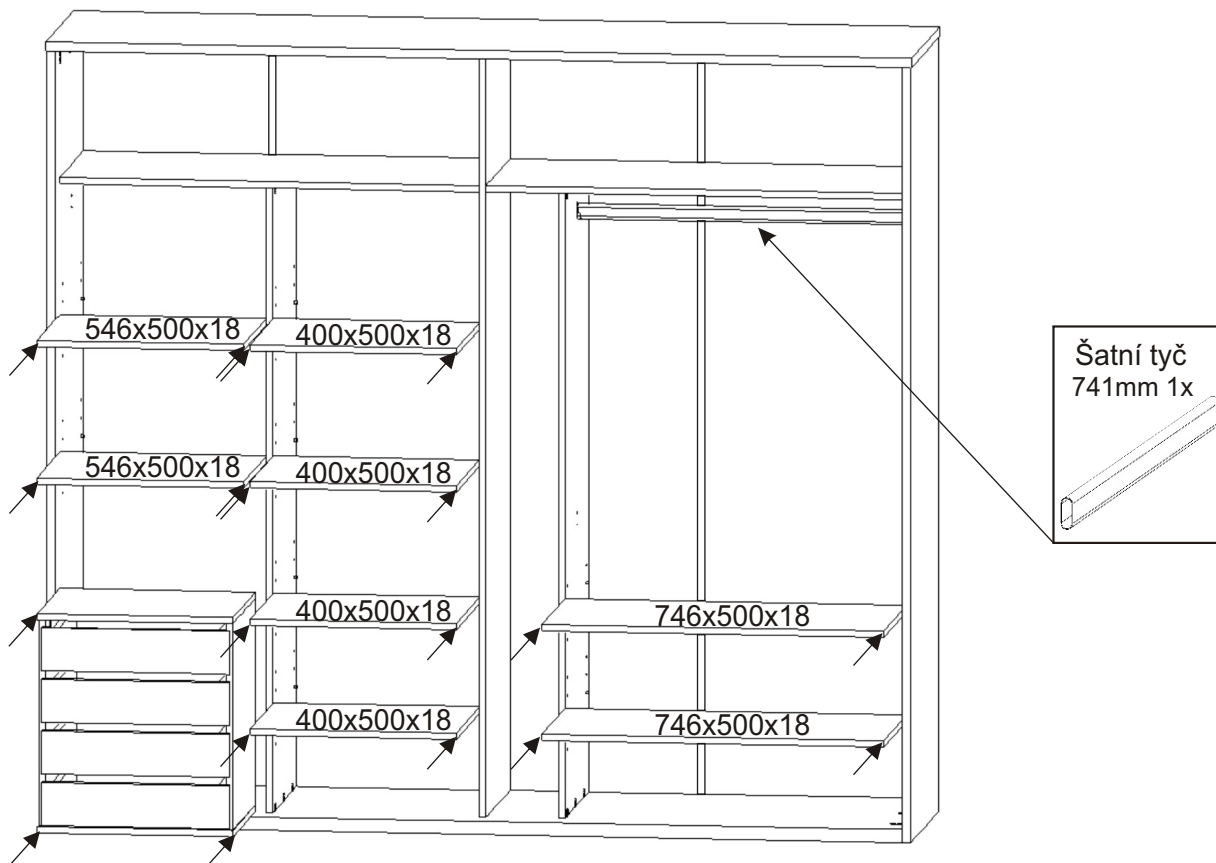


L1 = L2

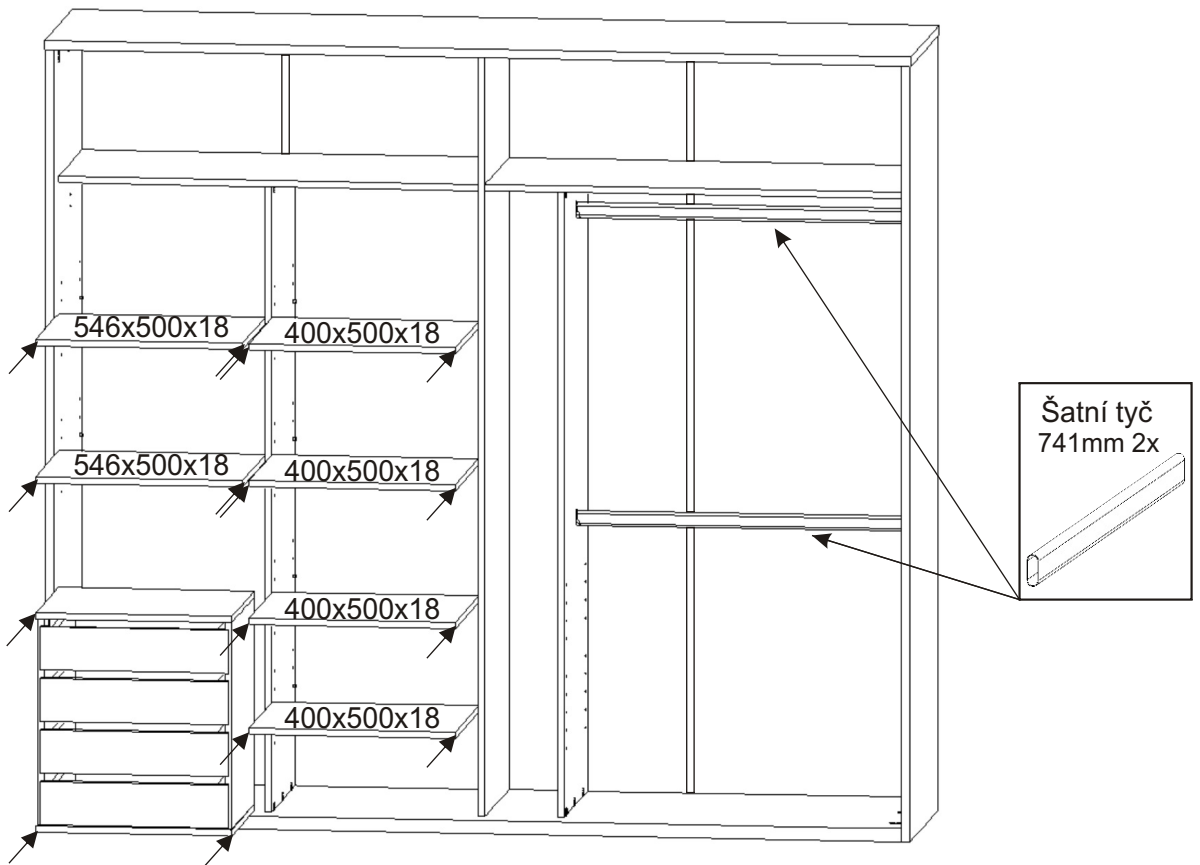
13. Varianta A



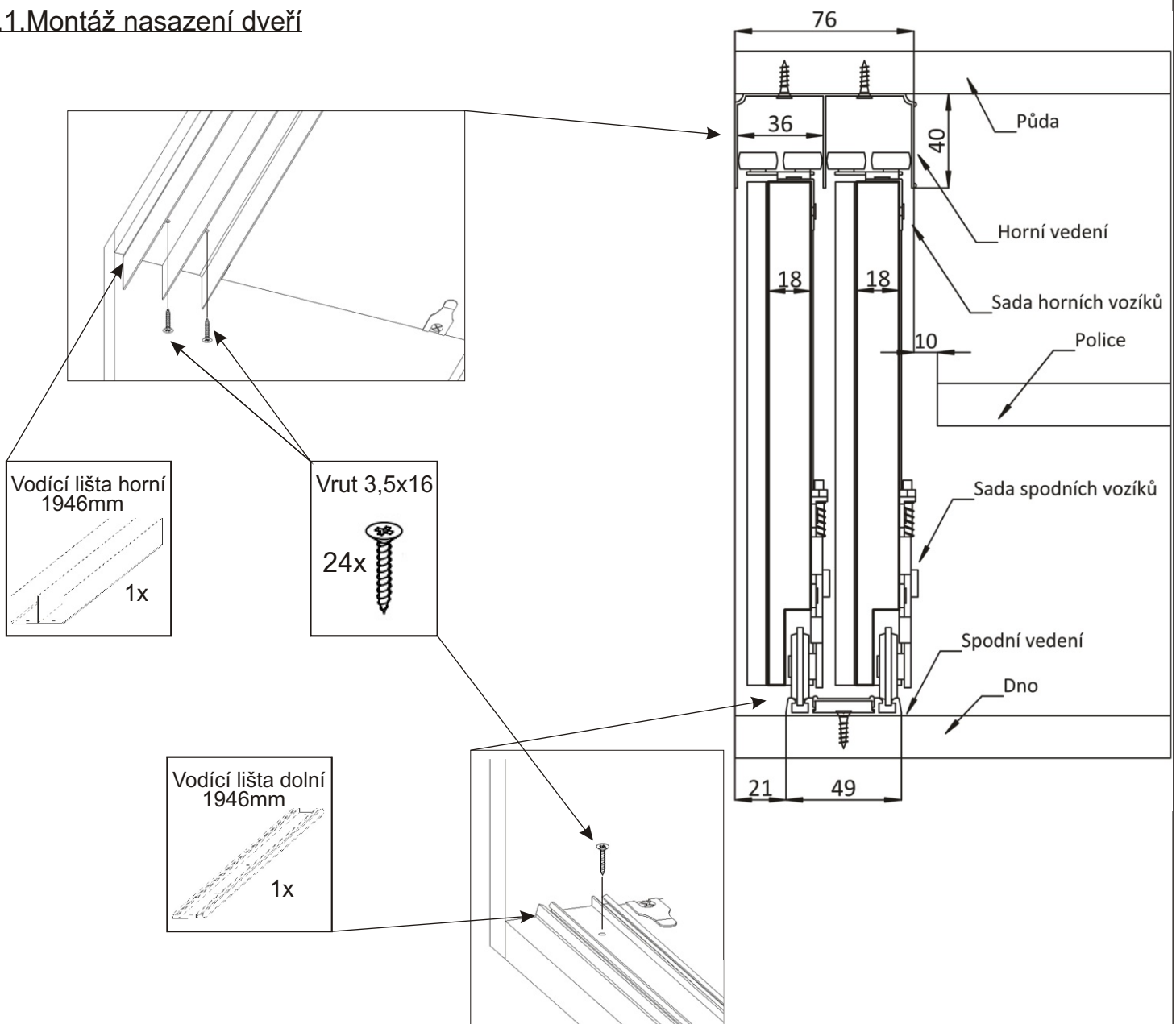
13. Varianta B



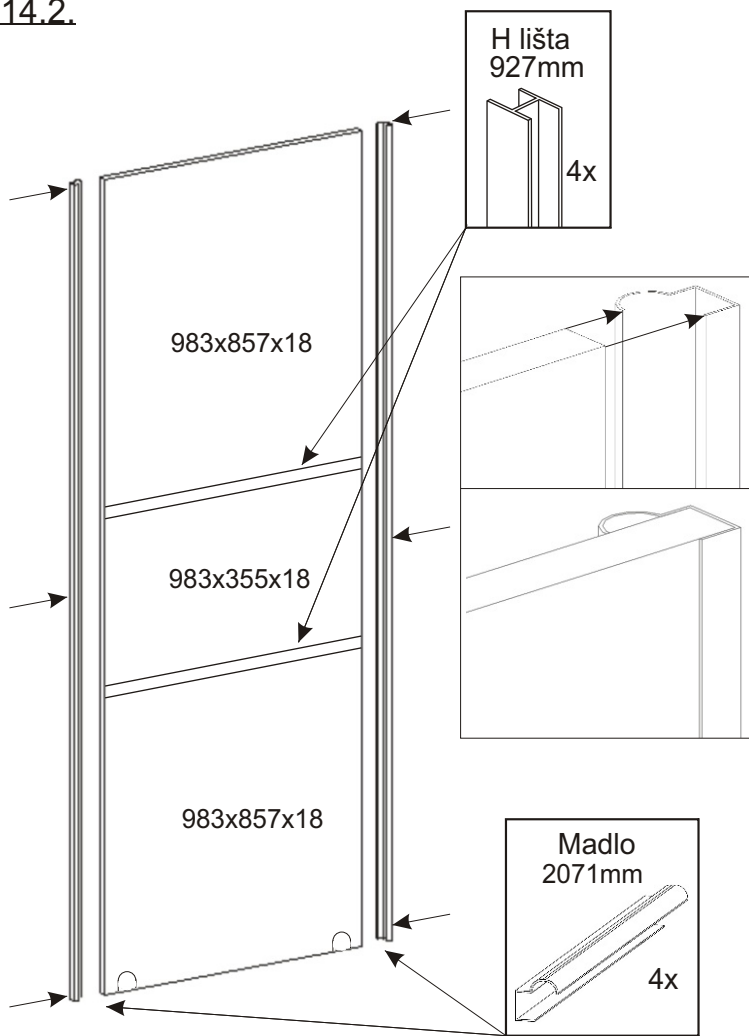
13. Varianta C



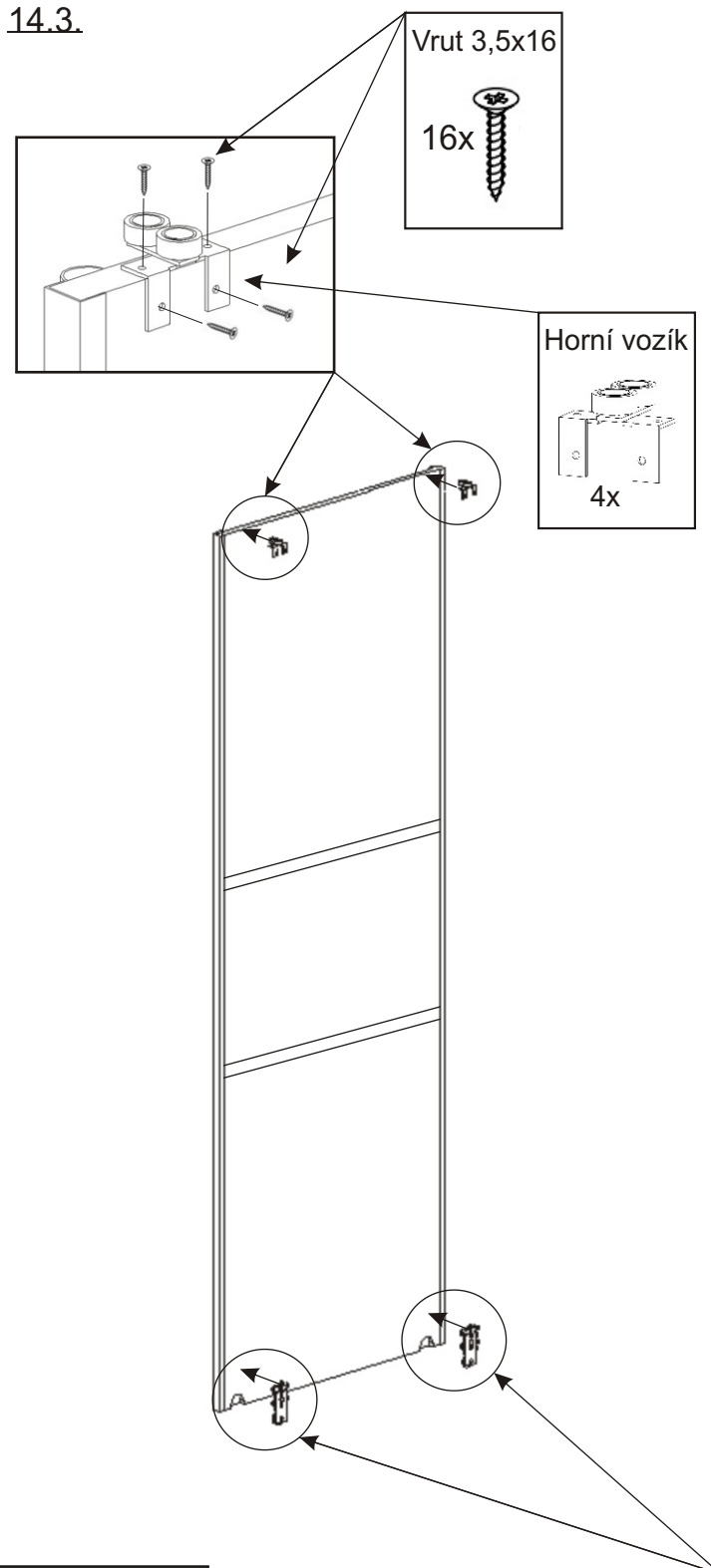
14.1. Montáž nasazení dveří



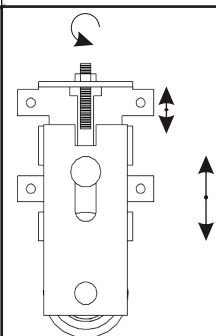
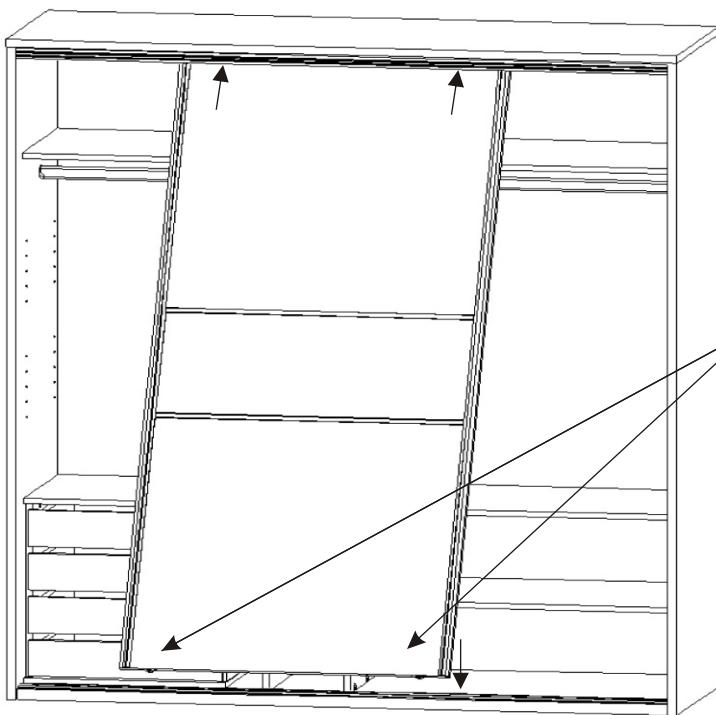
14.2.



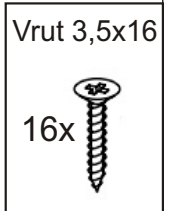
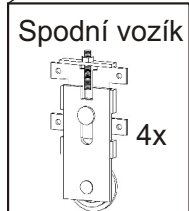
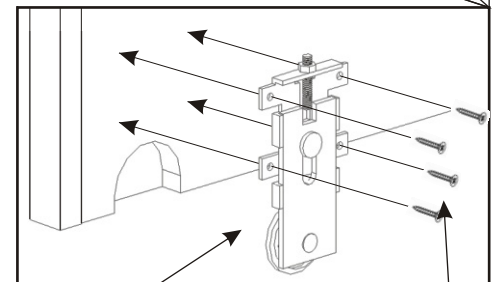
14.3.



14.4.



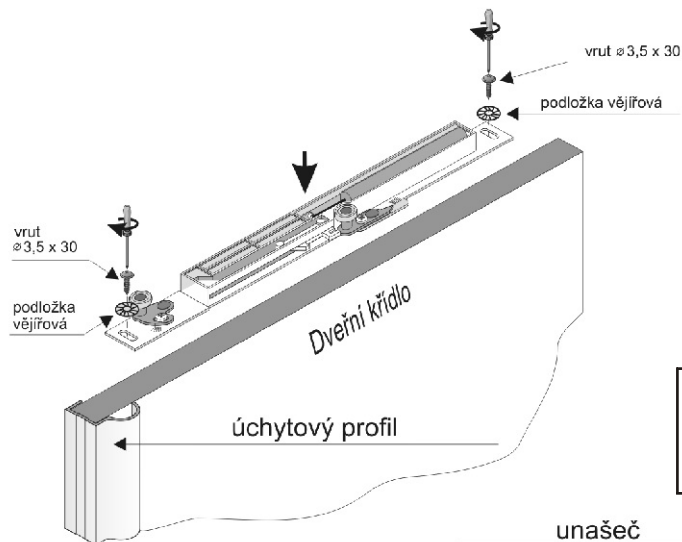
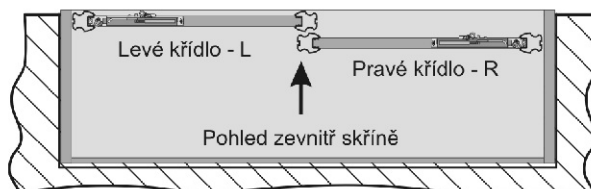
Pokud dveře nejsou
v rovině s bokem skříně,
můžeme spodní vozíky
posunout výše nebo níže.



Montáž tlumiče v systémech:
GEMINI 18, COMFORT 18, MAXIM 18 Board

POZOR !

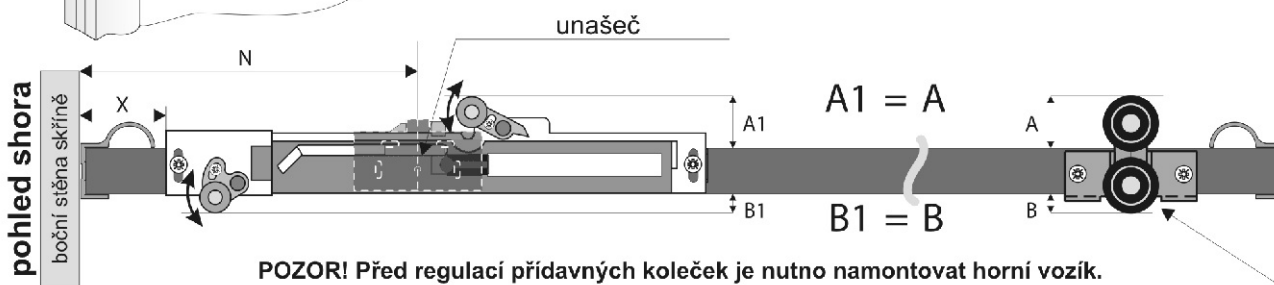
Tlumič je na spodní straně označen písmenem L nebo R. L - levý, R - pravý.



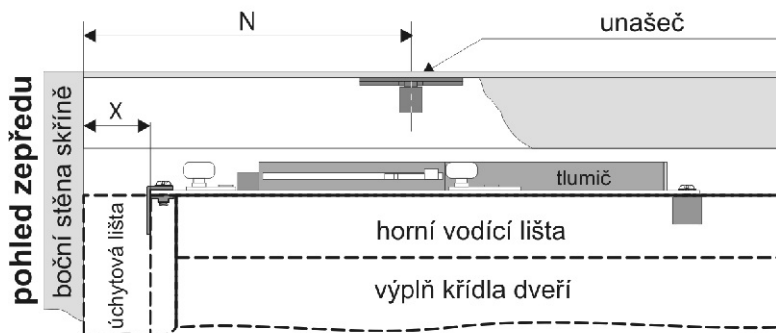
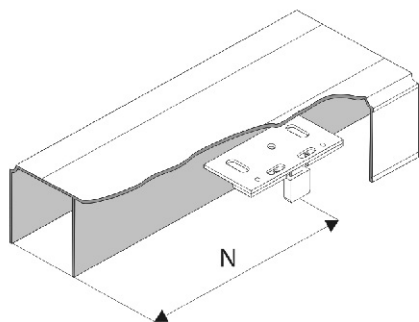
Vzdálenost montáže unašeče od boční stěny skříně.

$$N = 110\text{mm} + X$$

$x < 50\text{mm}$ - individuální rozměr.



POZOR! Před regulací přidavných koleček je nutno namontovat horní vozík.

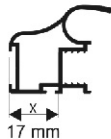
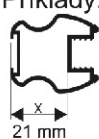


Vzdálenost montáže unašeče
od boční stěny skříně.

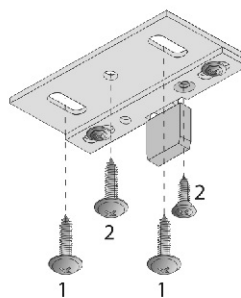
$$N = 110\text{ mm} + X$$

Rozměr X není dán, záleží
na typu úchyťové lišty.

Příklady:



Způsob montáže.

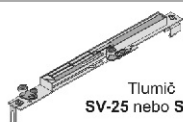


1. přišroubovat unašeč
pomocí vrtů 4 x 20

2. vyregulovat a poté
utáhnout pomocí
vrtů 4 x 20

SADA OBSAHUJE

Tlumič posuvných dveří **Sevromatic SV-25, SV-50**



Tlumič
SV-25 nebo SV-50



Unašeč



Distanční podložka

Válečková matice - 2 ks
Podložka vějířová - 4 ks
Podložka hladká - 2 ks
Šroub M3 x 12 - 2 ks



vrt 4 x 20 - 6 ks
vrt 4 x 20 - 2 ks
vrt 3,5 x 30 - 4 ks

