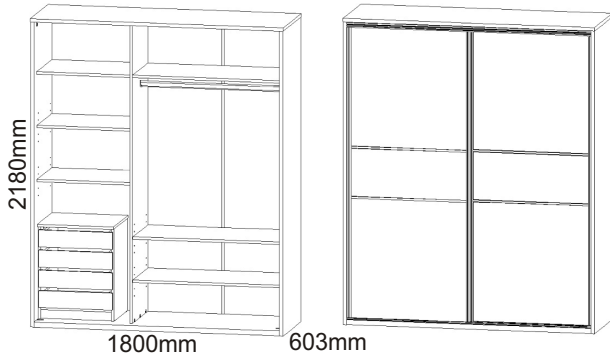


BETA HIT 42



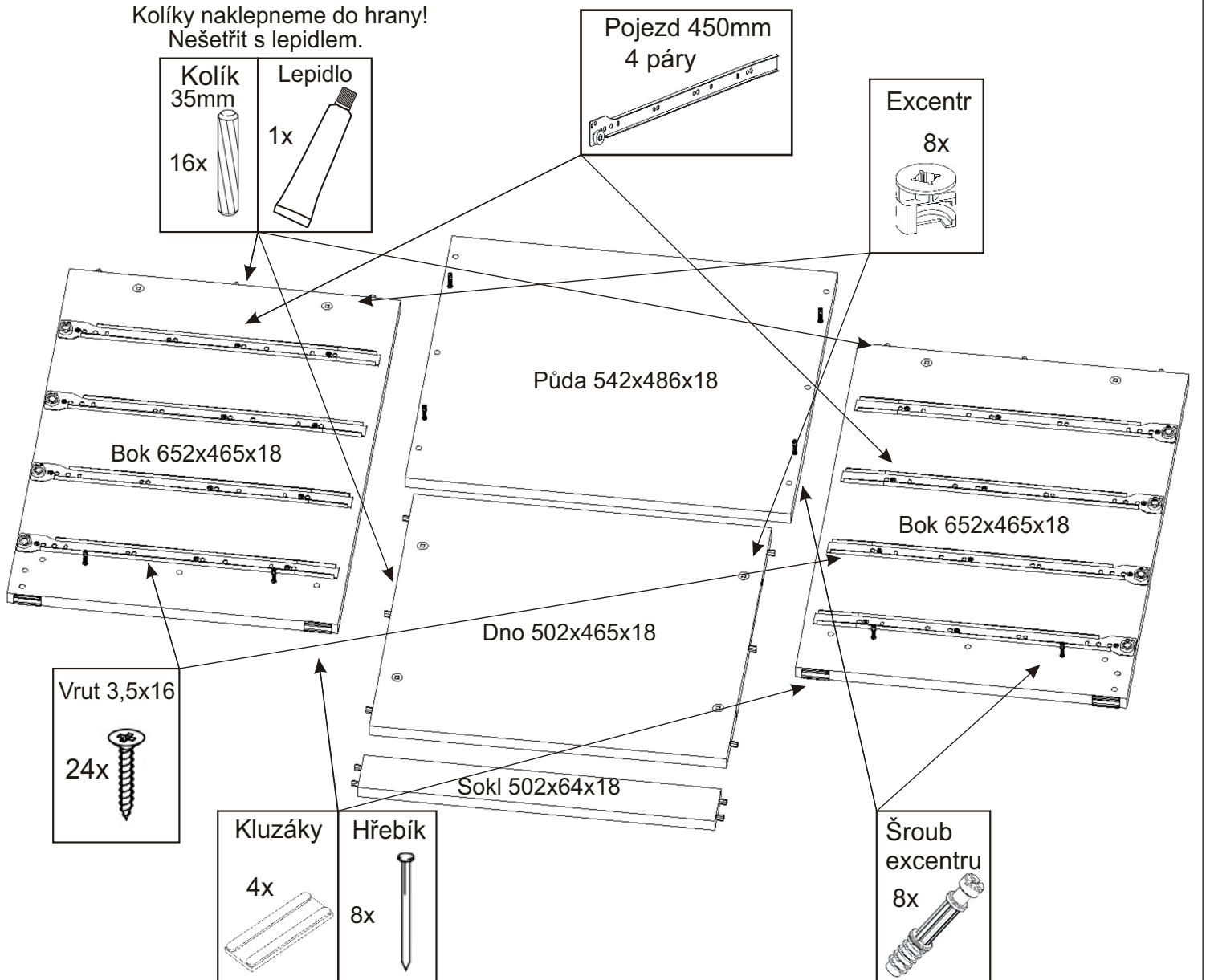
Vodící lišta dolní 1746mm 1x	Vodící lišta horní 1746mm 1x	Spodní vozík 4x	Horní vozík 4x
Tlumič dveří Sevromatic Levý 1x Pravý 1x	Šatní tyč 1059mm 1x	Madlo 2071mm 4x	H lišta 824mm 4x
			H lišta 2119mm 1x

Policové podpěrky 16x	Spojovací excentr velký 12x 12x	Spojovací excentr malý 18x 18x	Držák šatní tyče 2x	Vrut 4x30 10x	Hřebík 130x	Vrut 3,5x16 54x	Kolík 35mm 18x	Lepidlo 20ml 1x
--------------------------	---------------------------------------	--------------------------------------	---------------------------	------------------	----------------	--------------------	----------------------	-----------------------

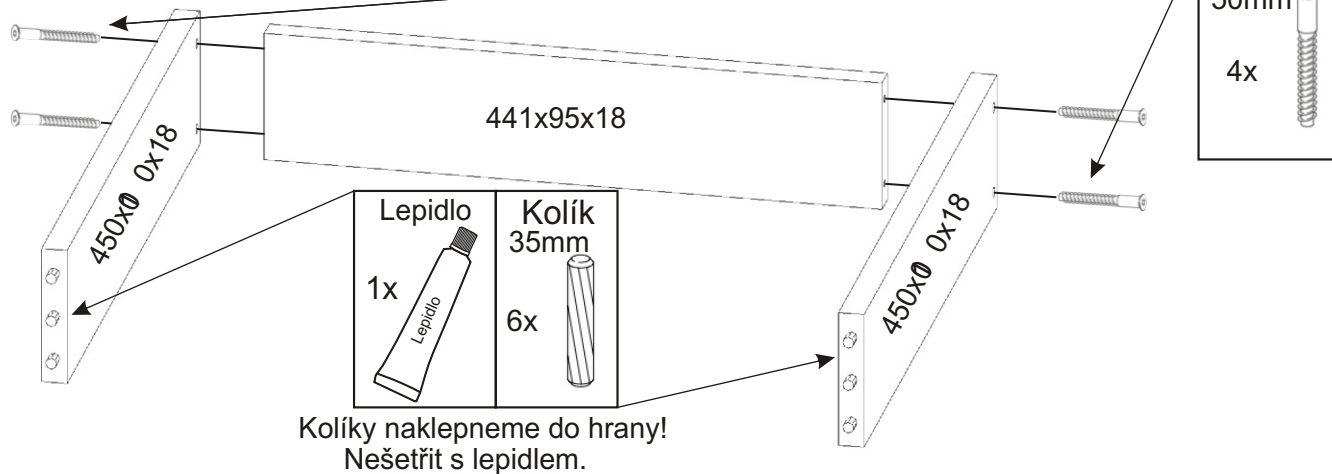
Kování na kontejner 1ks	Excentr 8x	Šroub excentru 8x	Konfirmát 50mm 16x	Kluzáky 4x	Pojezd 450mm 4 páry	Hřebík 80x	Vrut 3,5x16 48x	Kolík 35mm 40x	Lepidlo 40ml 1x
----------------------------	---------------	-------------------------	--------------------------	---------------	------------------------	---------------	--------------------	----------------------	-----------------------

1. Montáž kontejneru

Kolíky naklepeme do hrany!
Nešetřit s lepidlem.

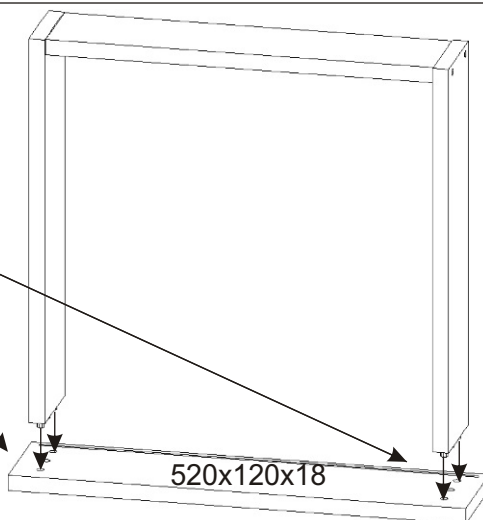
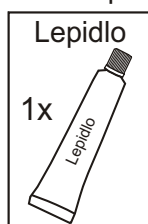


2.1. Montáž zásuvky 4ks



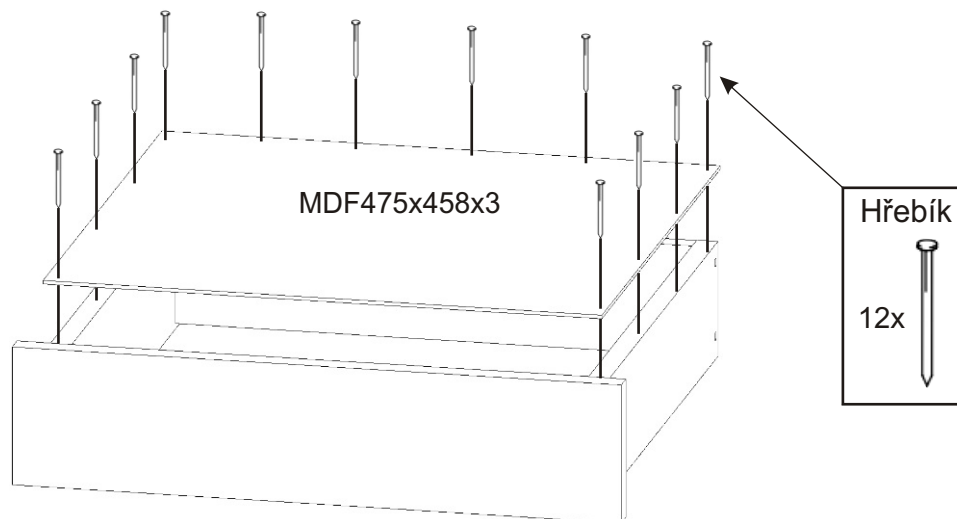
2.2.

Nešetřit s lepidlem.

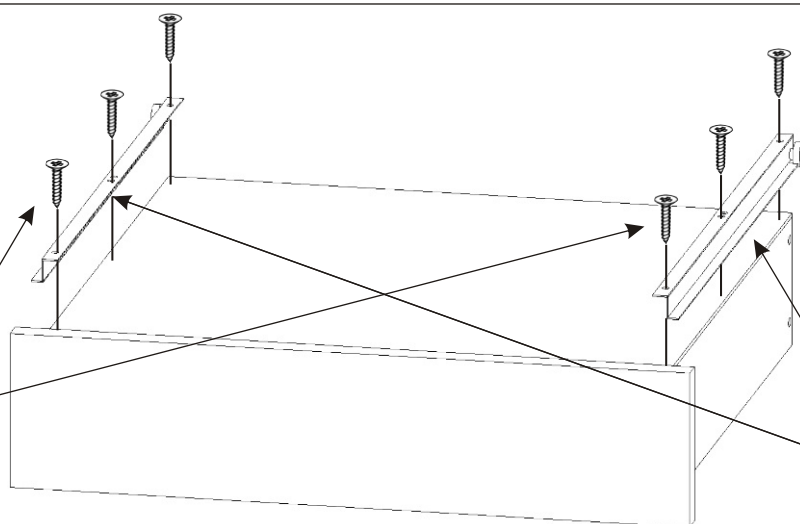
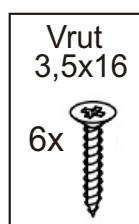


Opatrně naklepeme čelo zásuvky, aby nedošlo k poškození.

2.3.

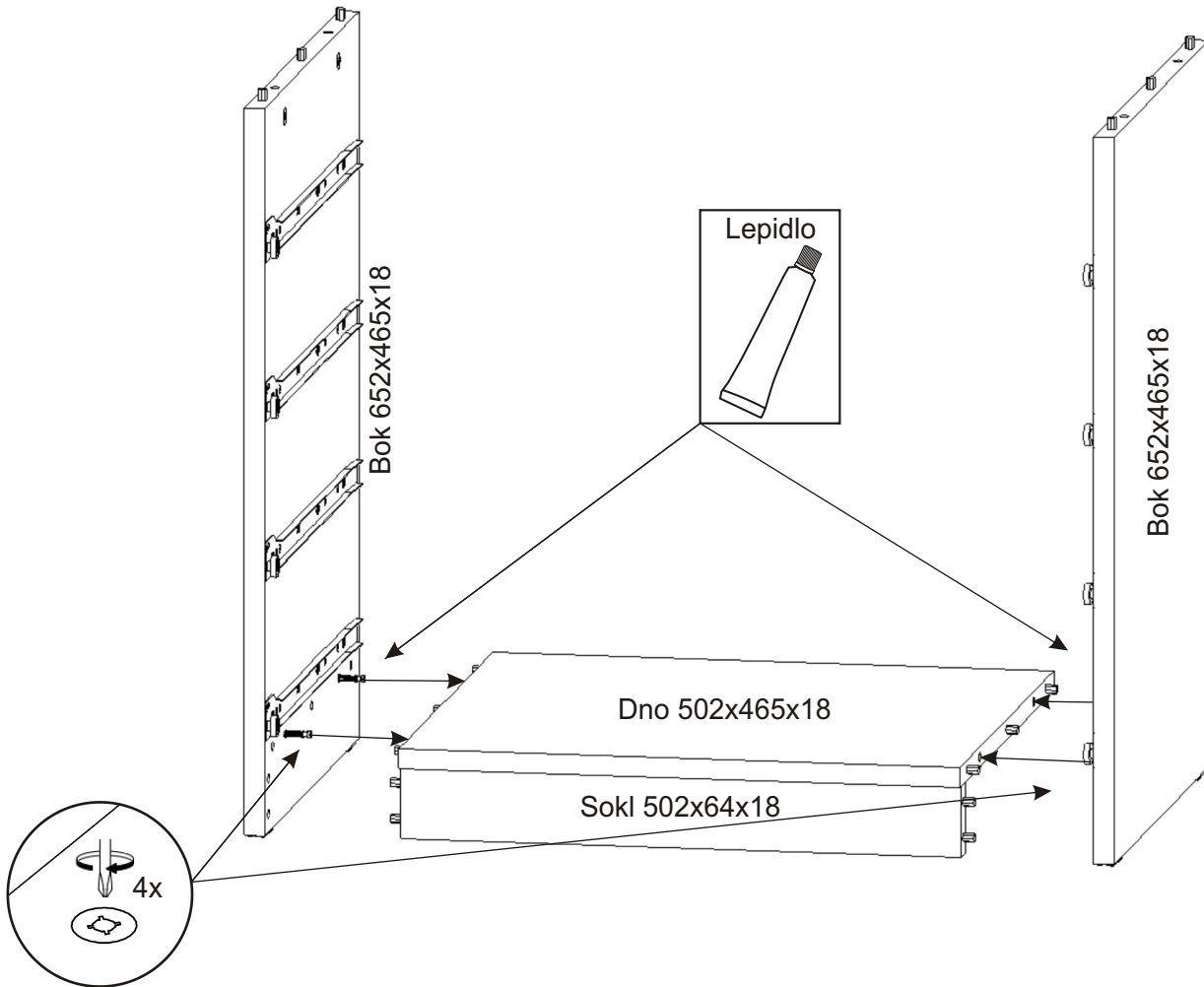


2.4.

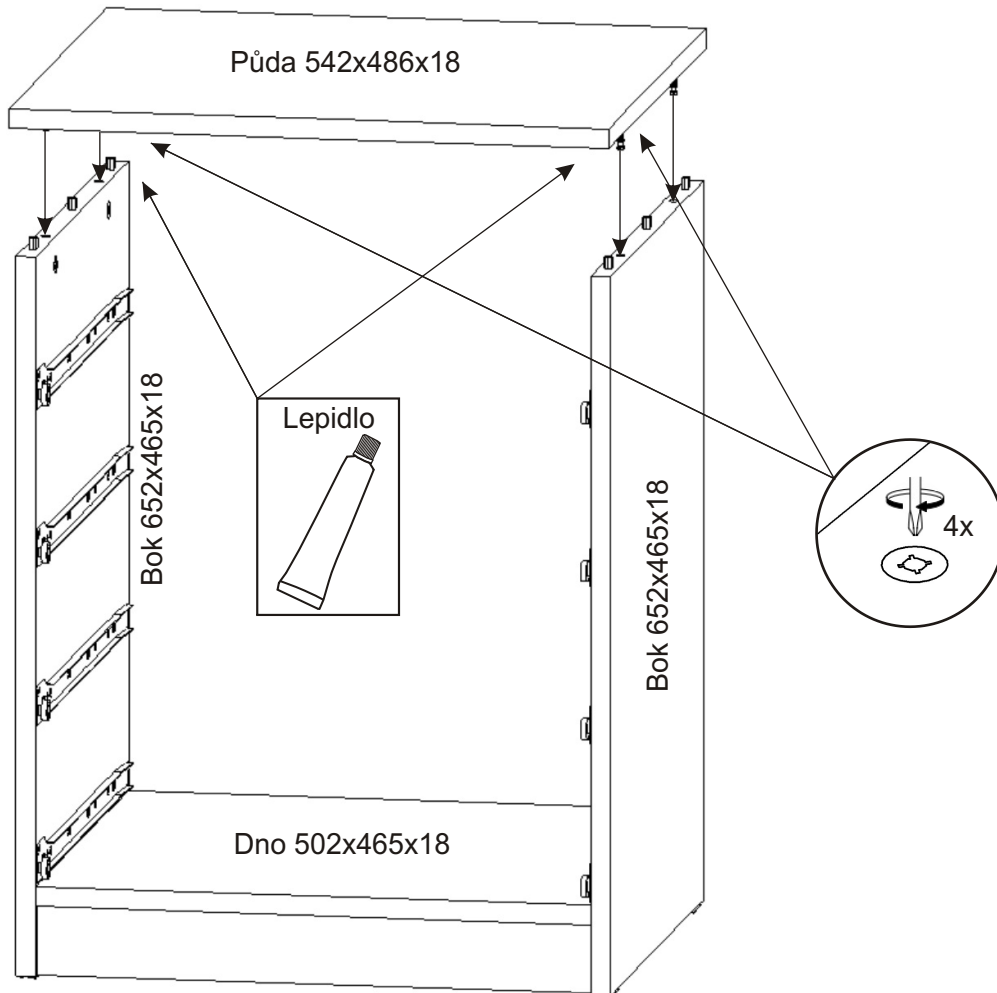


Pojezd 450mm
protikus
1 pár

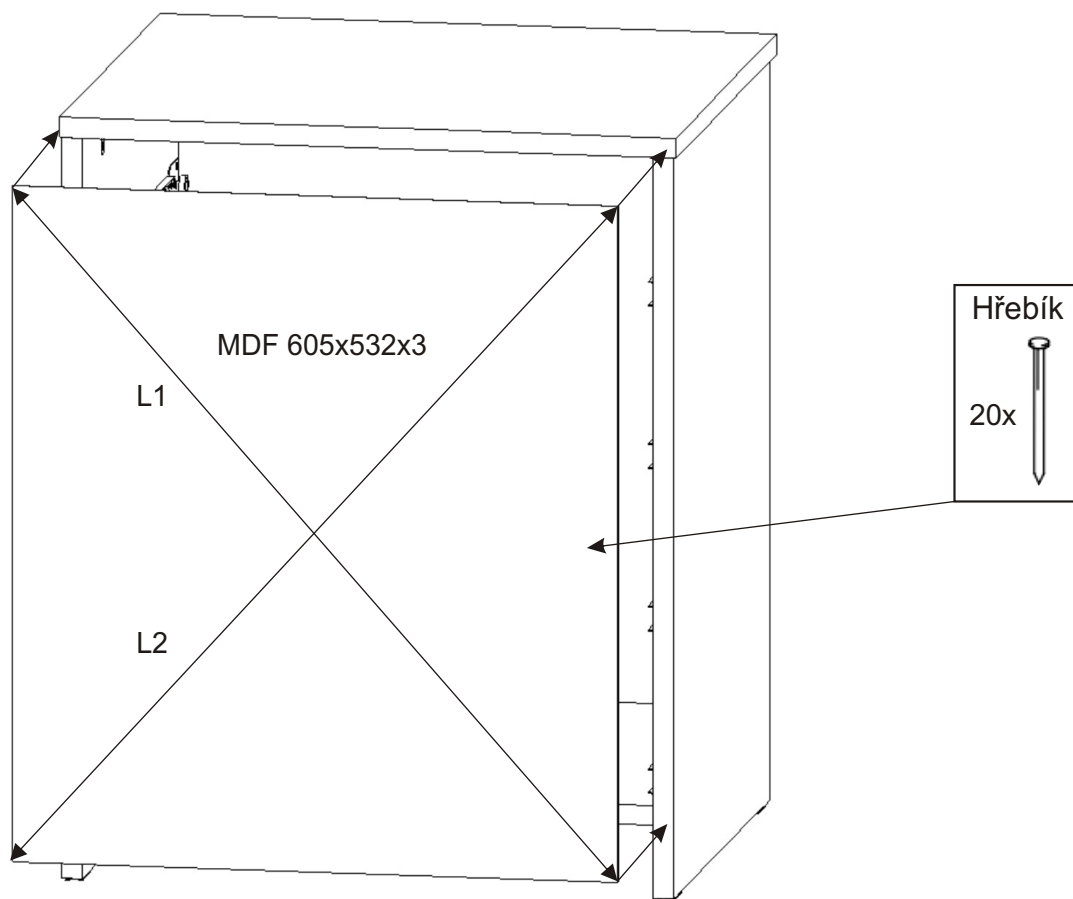
3.



4.

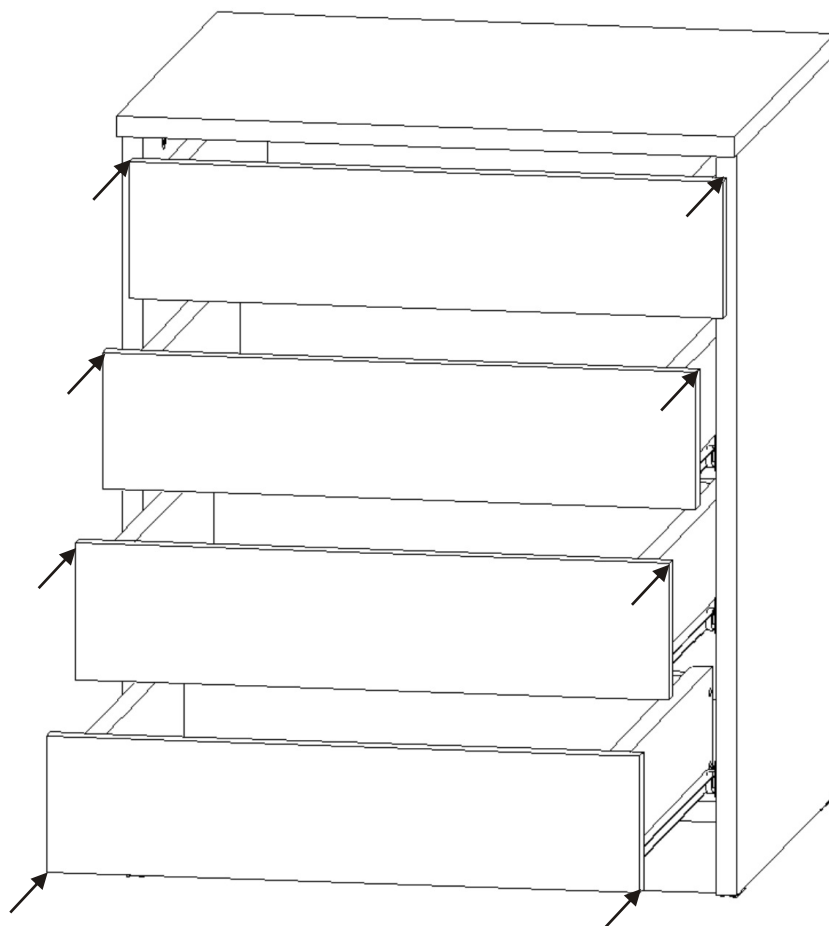


5.



L1 = L2

6.



Z.

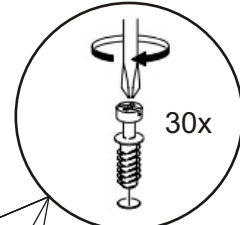
Držák šatní tyče

2x



Vrut 3,5x16

4x



30x

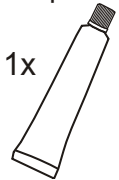
Kolík 35mm

18x



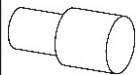
Lepidlo

1x



Policové podpěrky

16x



1800x600x25

864x513x18

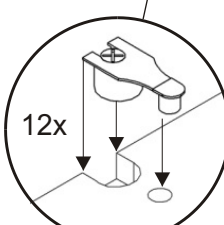
1064x513x18

2155x598x25

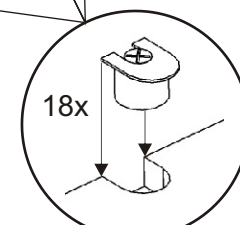
2119x516x18

2155x598x25

1746x596x36



12x



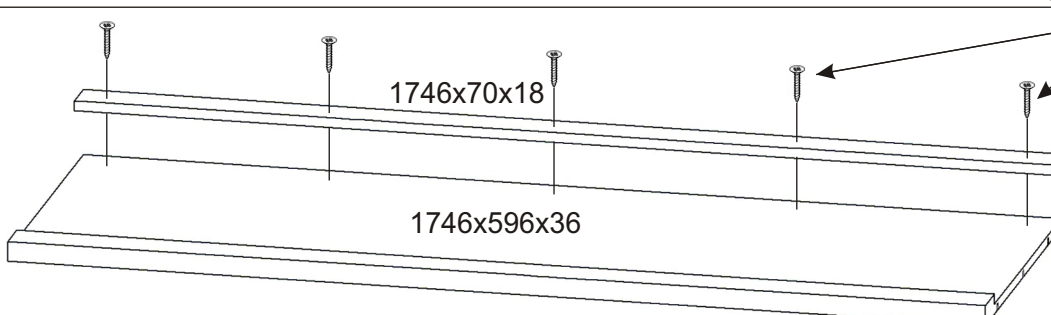
18x

1746x70x18

1746x596x36

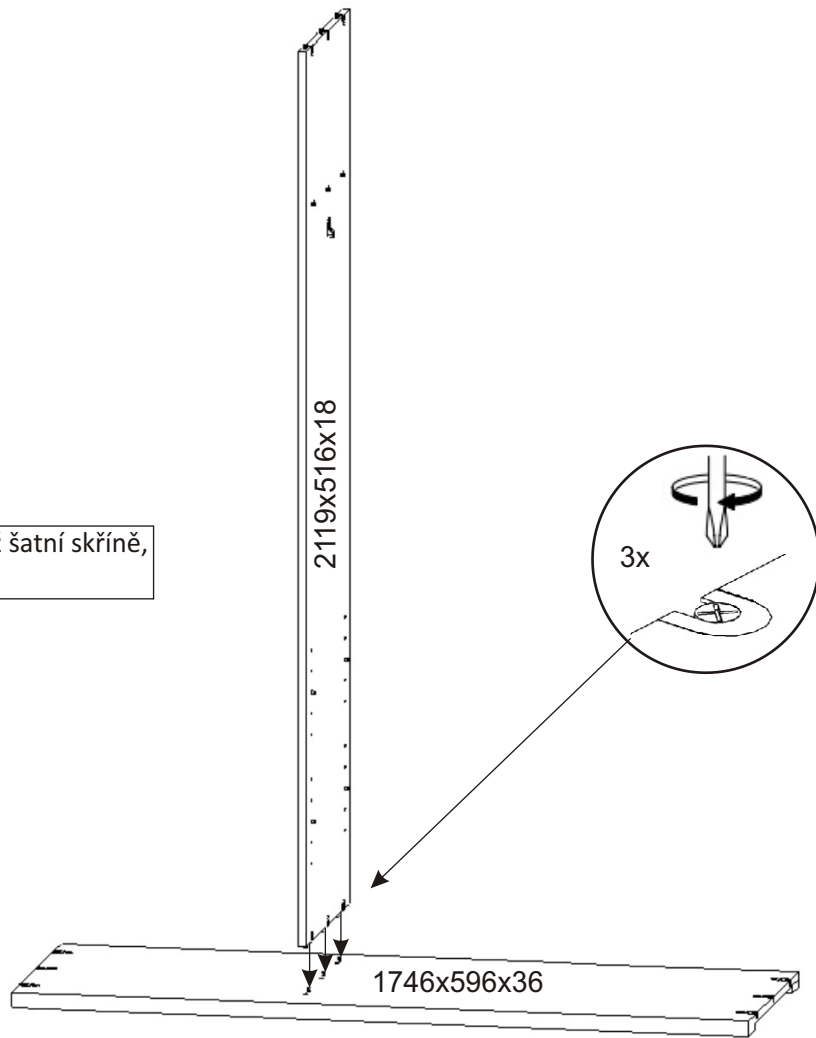
Vrut 4x30

5x

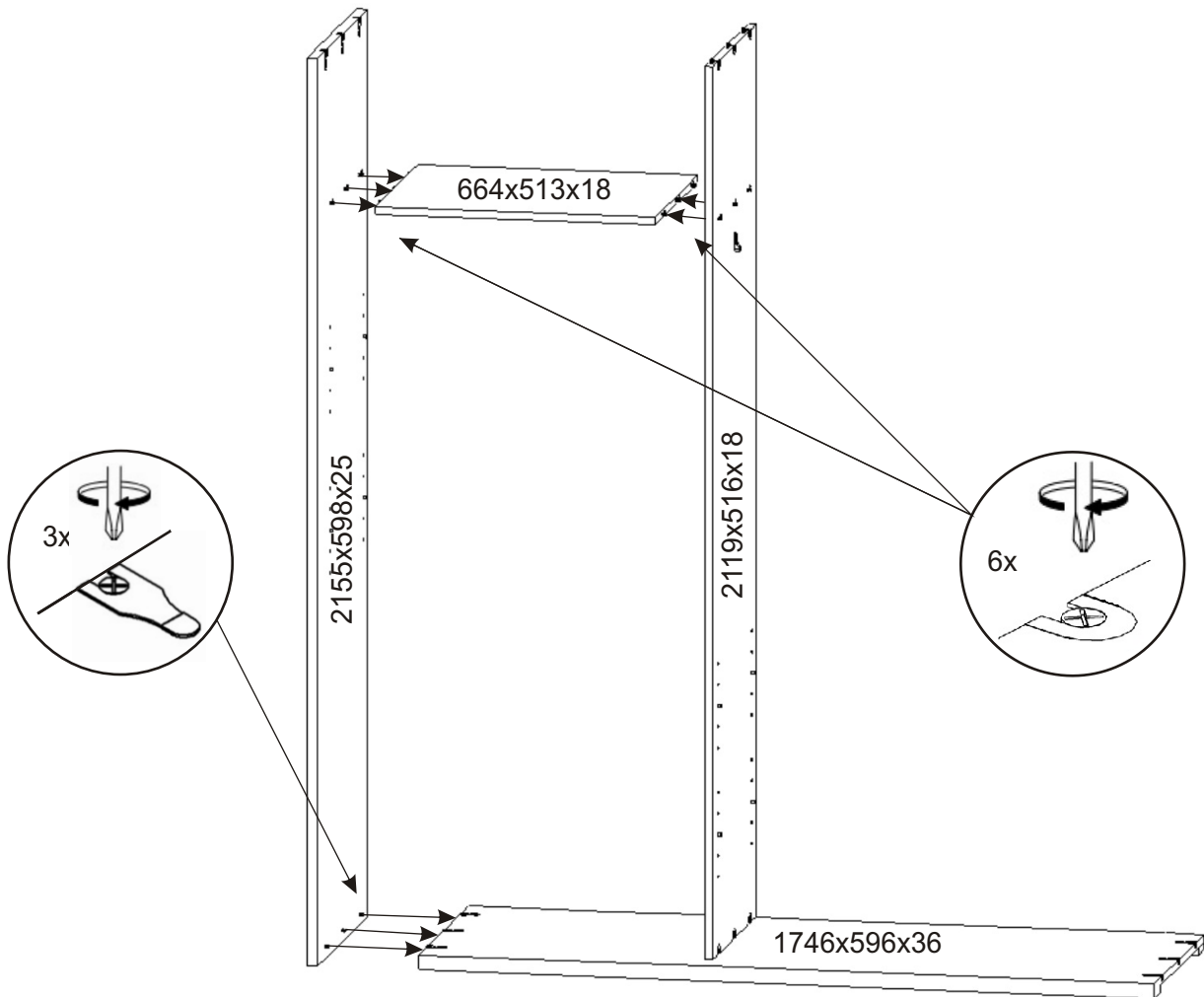


8.

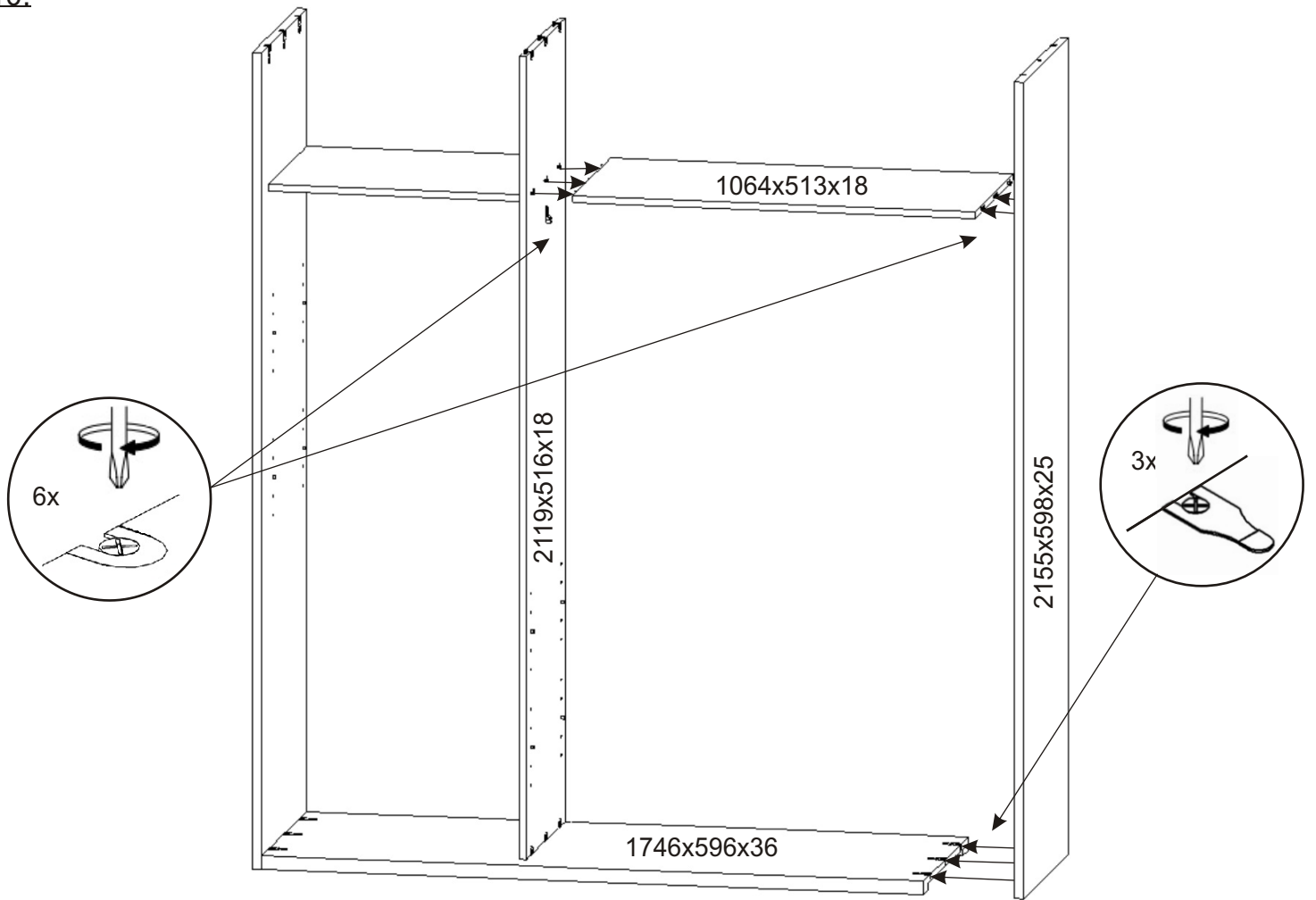
Pro případnou pozdější demontáž šatní skříně,
není potřeba použít lepidlo.



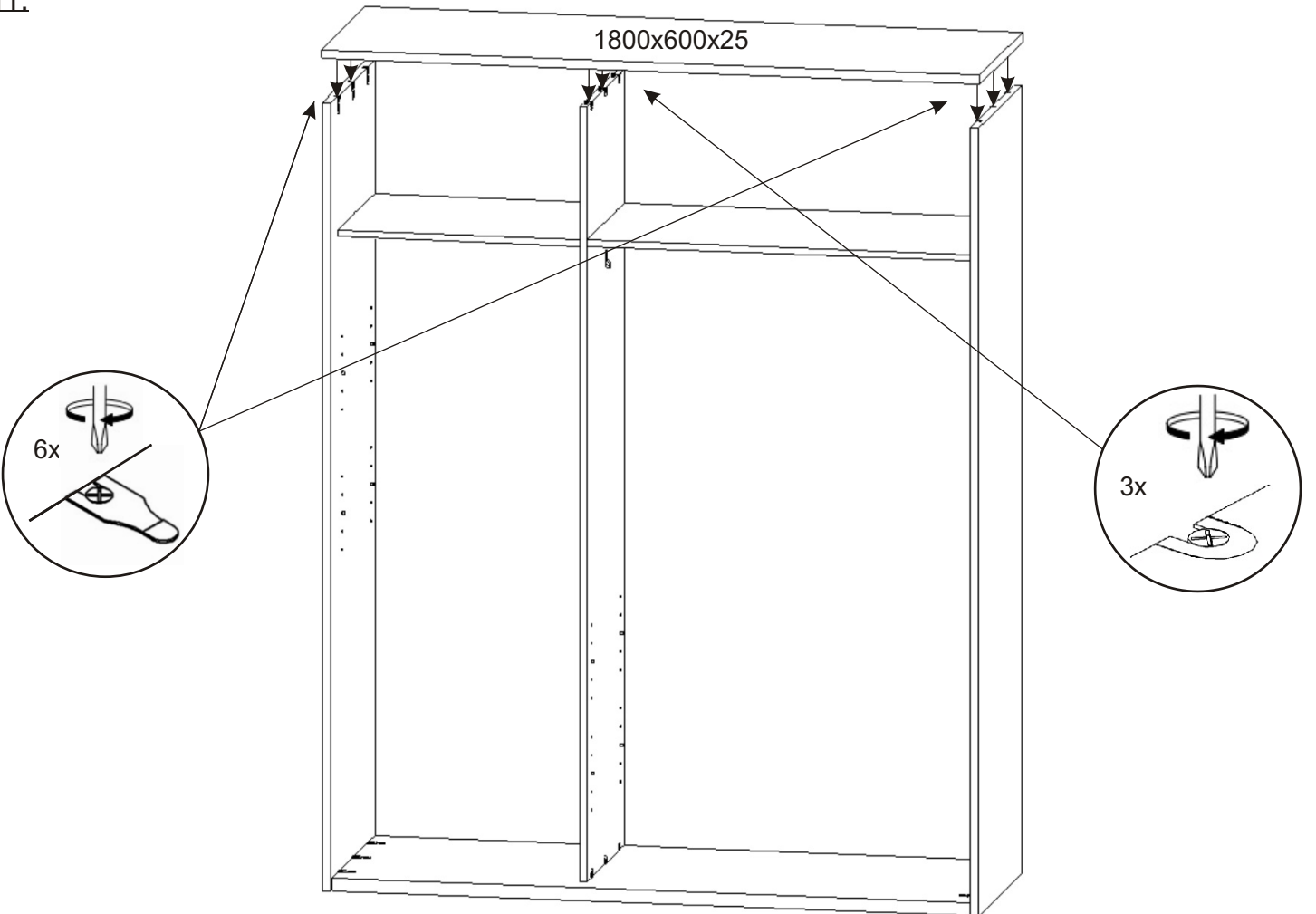
9.



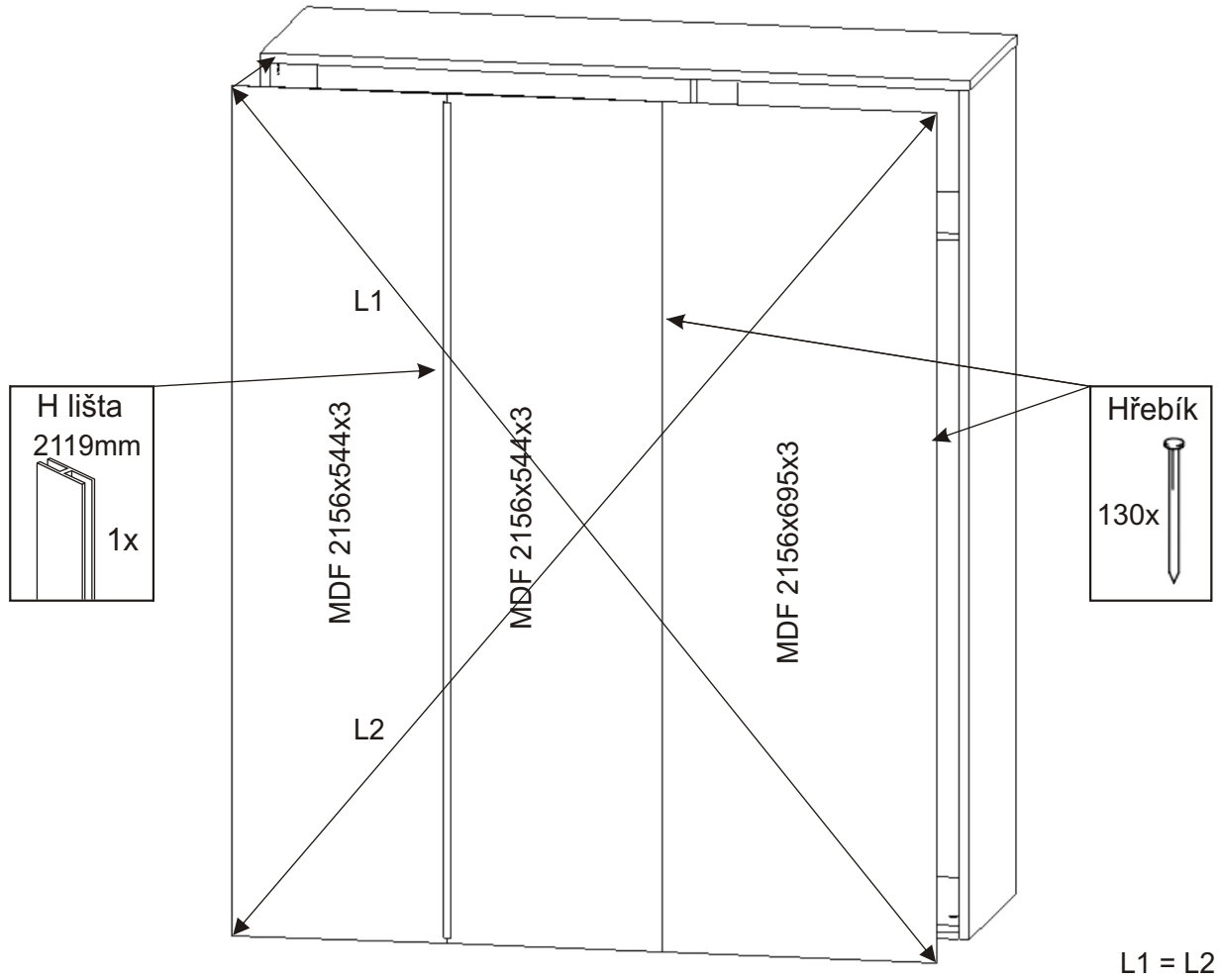
10.



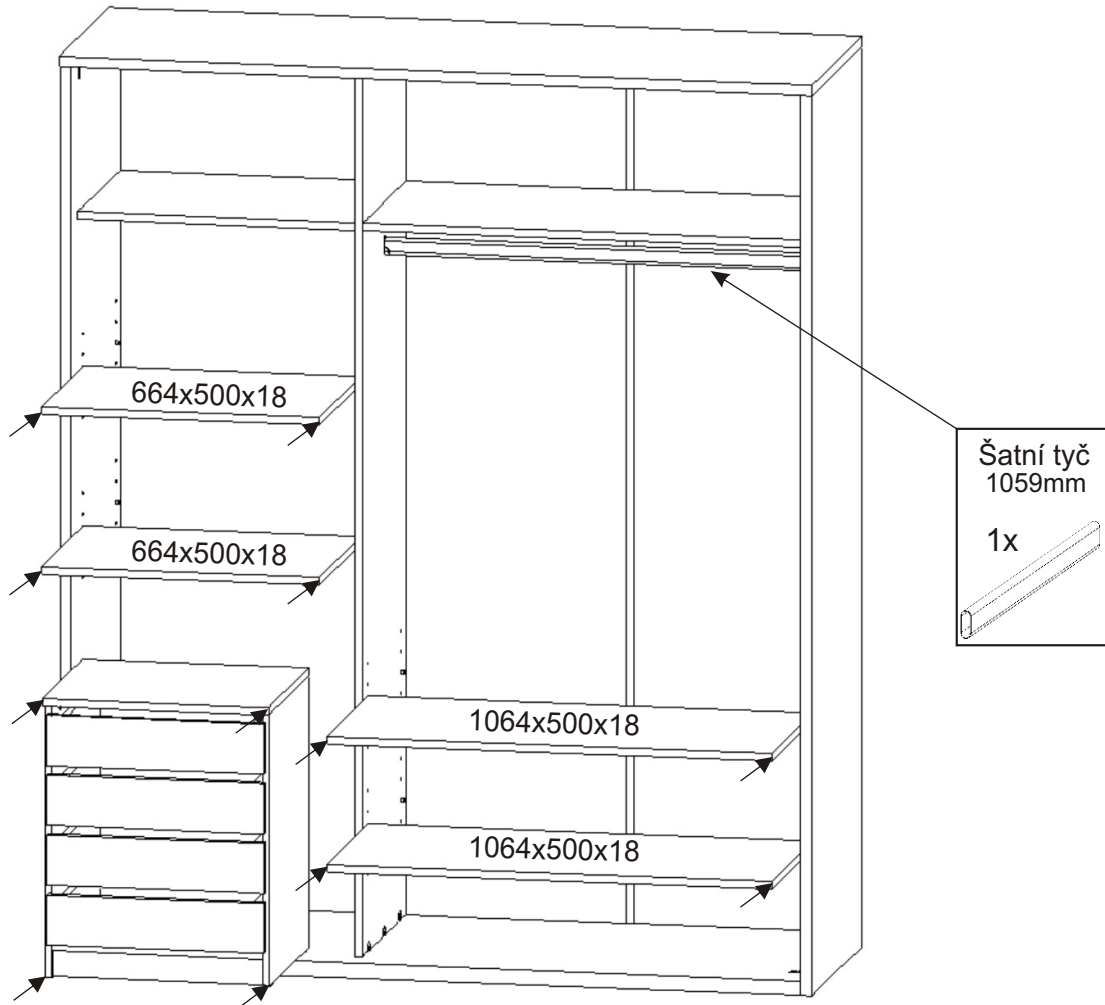
11.



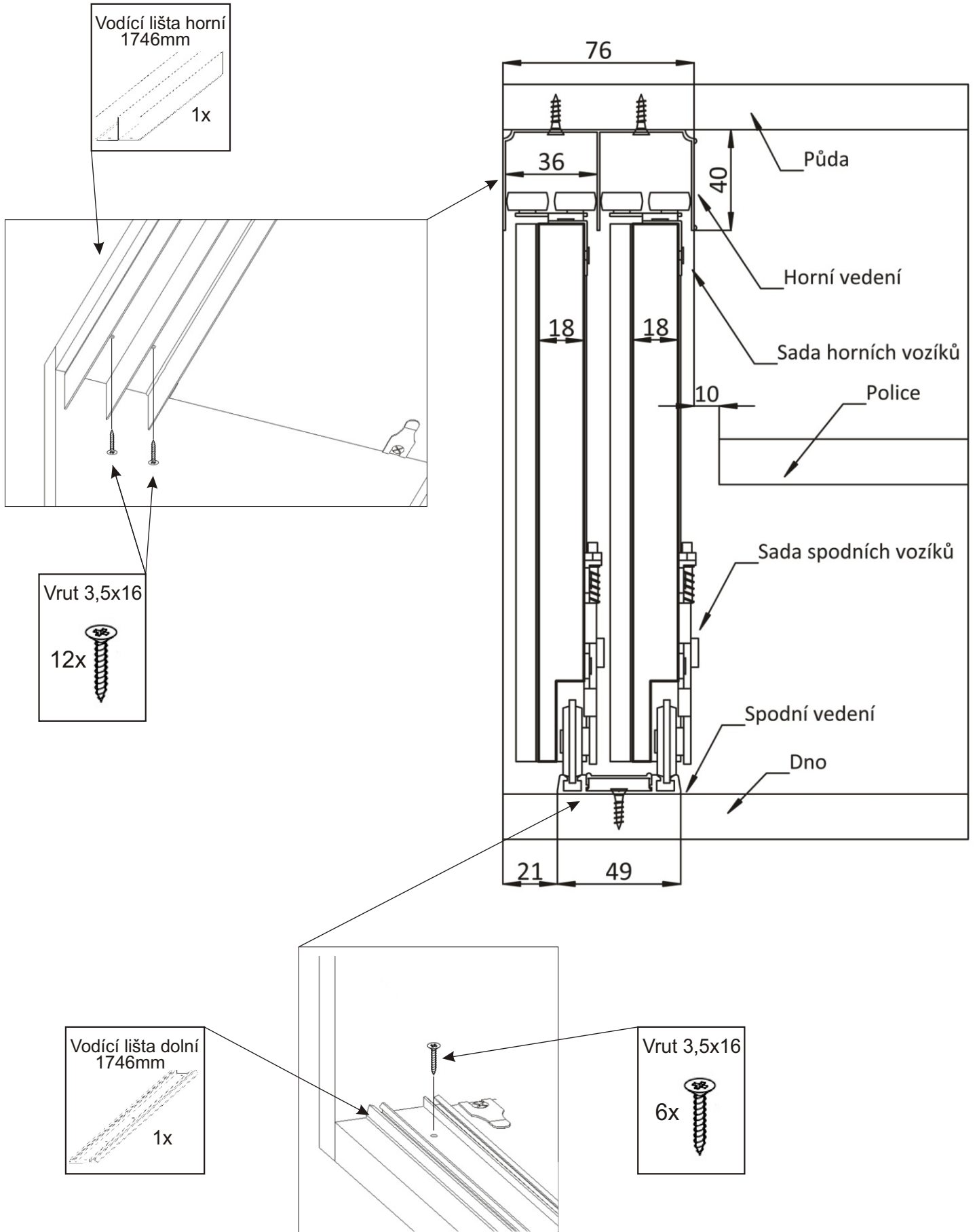
12.



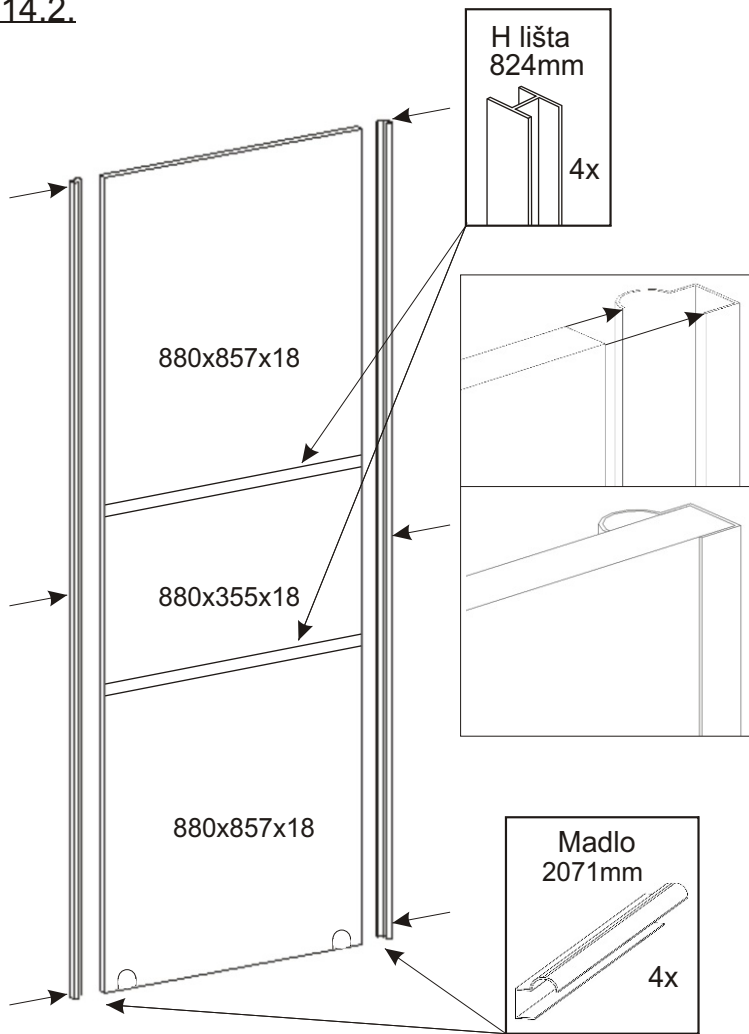
13.



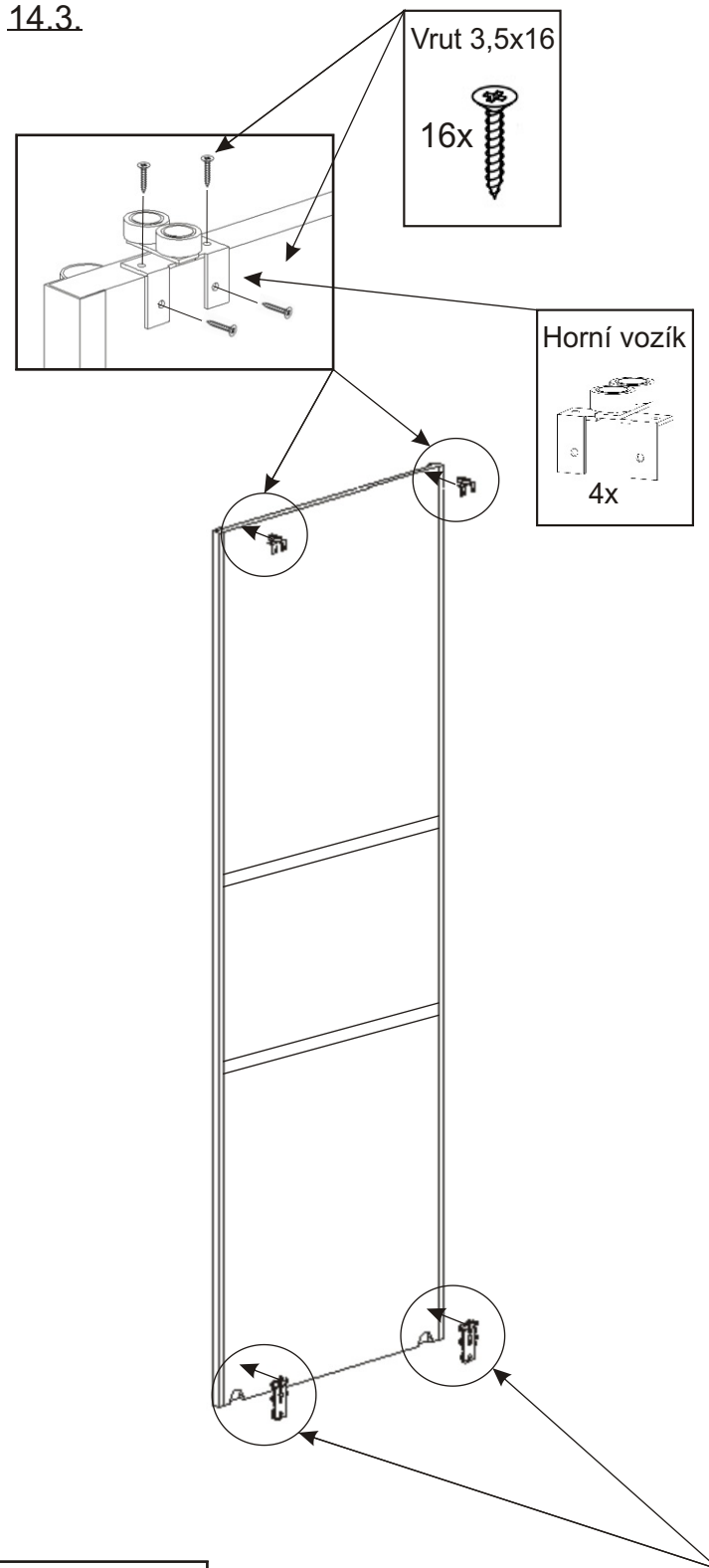
14.1. Montáž nasazení dveří



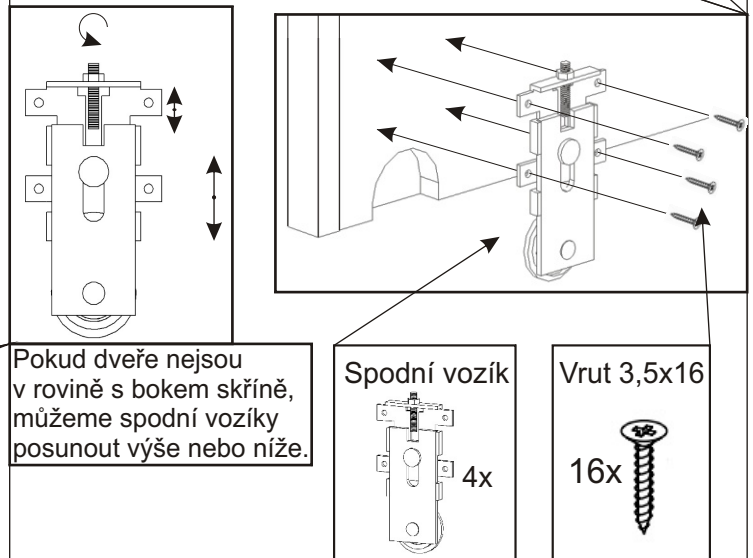
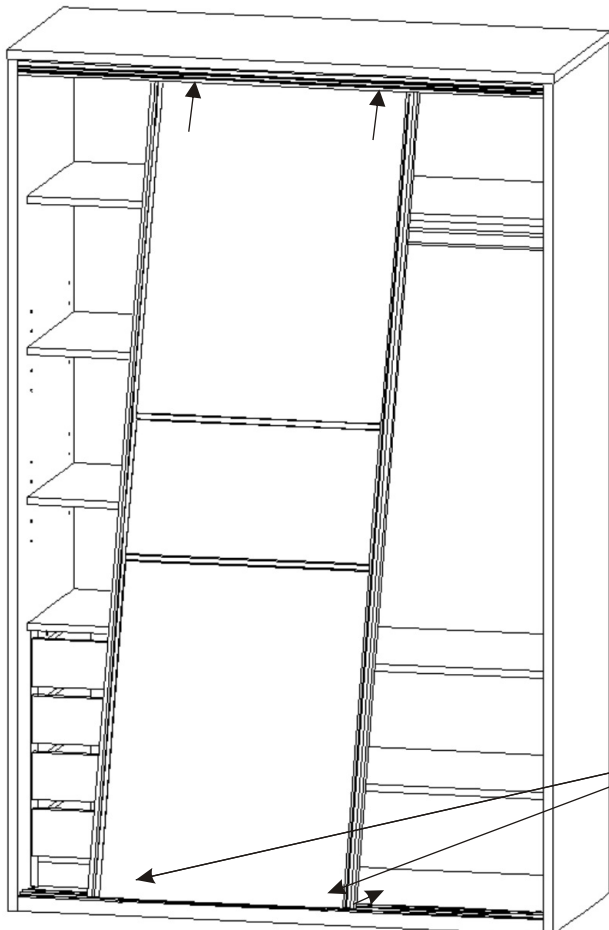
14.2.



14.3.



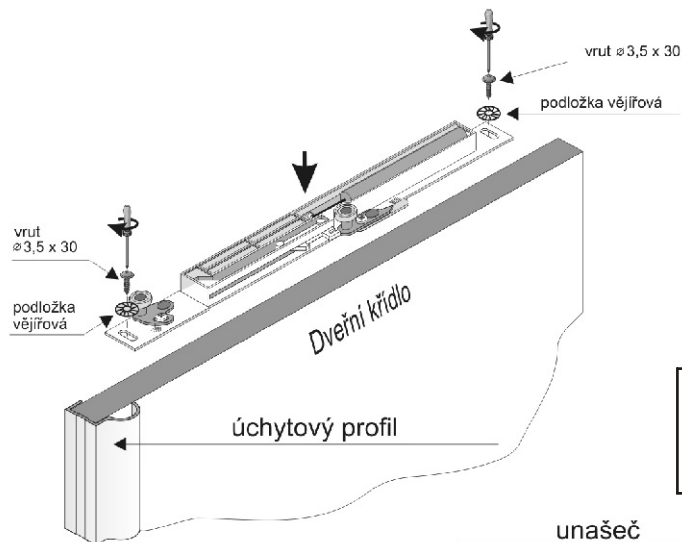
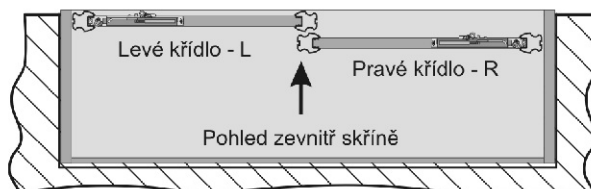
14.4.



Montáž tlumiče v systémech:
GEMINI 18, COMFORT 18, MAXIM 18 Board

POZOR !

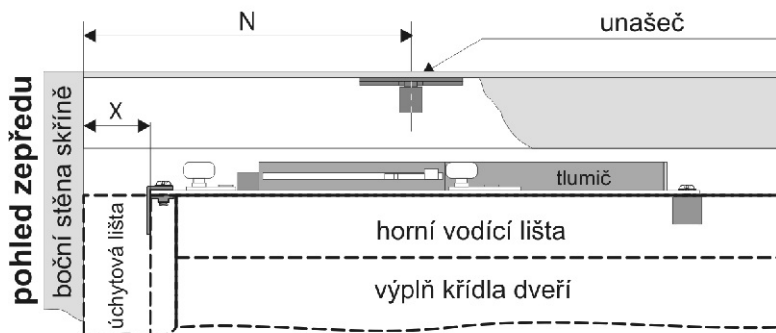
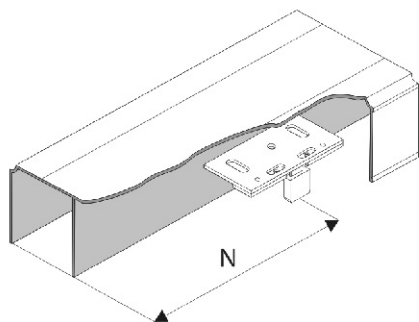
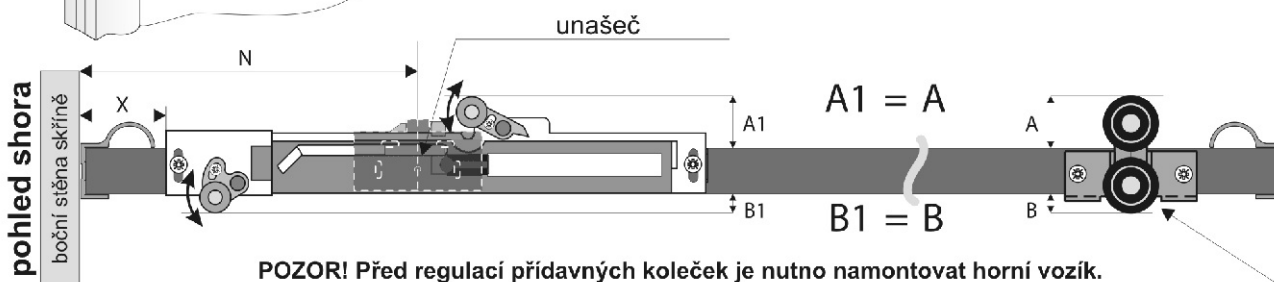
Tlumič je na spodní straně označen písmenem L nebo R. L - levý, R - pravý.



Vzdálenost montáže unašeče od boční stěny skříně.

$$N = 110\text{mm} + X$$

$$x < 50\text{mm} - \text{individuální rozměr.}$$

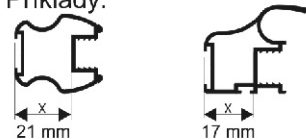


Vzdálenost montáže unašeče
od boční stěny skříně.

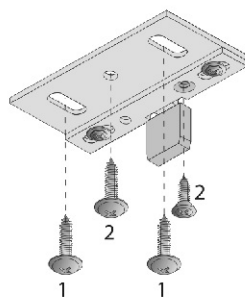
$$N = 110 \text{ mm} + X$$

Rozměr X není dán, záleží
na typu úchytové lišty.

Příklady:



Způsob montáže.

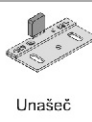
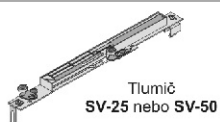


1. přišroubovat unašeč
pomocí vrtů 4 x 20

2. vyregulovat a poté
utáhnout pomocí
vrtů 4 x 20

SADA OBSAHUJE

Tlumič posuvných dveří **Sevromatic SV-25, SV-50**



Válečková matice - 2 ks
Podložka vějířová - 4 ks
Podložka hladká - 2 ks
Šroub M3 x 12 - 2 ks



vrut 4 x 20 - 6 ks
vnut 4 x 20 - 2 ks
vnut 3,5 x 30 - 4 ks

