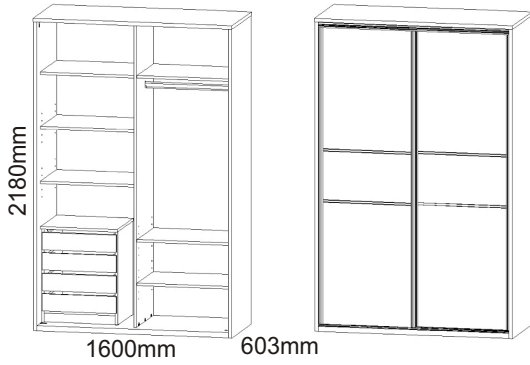


# BETA HIT 41



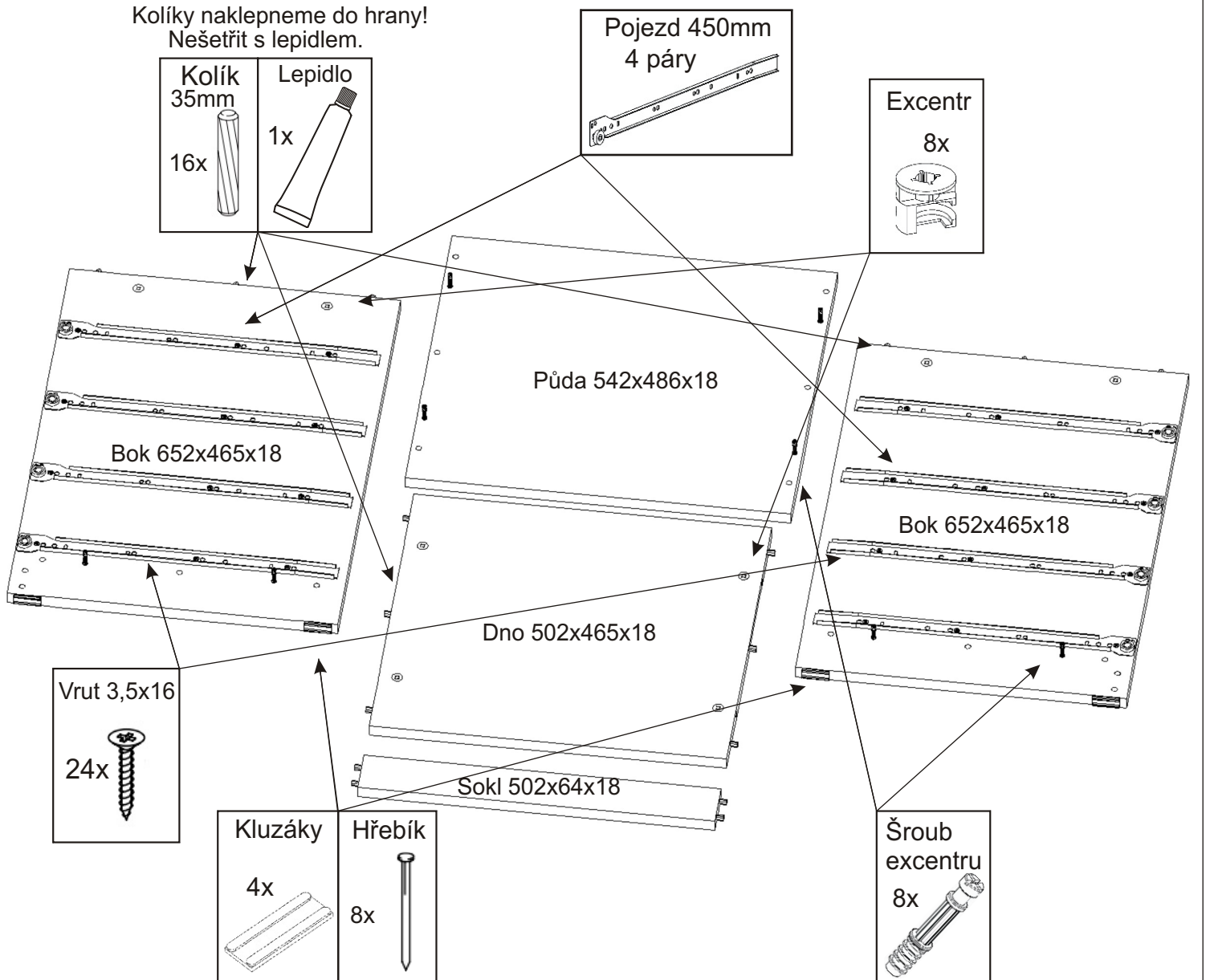
|                                    |   |                          |                        |
|------------------------------------|---|--------------------------|------------------------|
| Vodící lišta dolní<br>1546mm<br>1x | Vodící lišta horní<br>1546mm<br>1x                | Spodní vozík<br>4x       | Horní vozík<br>4x      |
| Policové podpěrky<br>16x           | Tlumič dveří<br>Sevromatic<br>Levý 1x<br>Pravý 1x | Šatní tyč<br>859mm<br>1x | Madlo<br>2071mm<br>4x  |
|                                    |   |                          | H lišta<br>724mm<br>4x |

|                                       |                                      |                           |                  |                |                    |                      |                       |
|---------------------------------------|--------------------------------------|---------------------------|------------------|----------------|--------------------|----------------------|-----------------------|
| Spojovací excentr<br>velký<br>12x 12x | Spojovací excentr<br>malý<br>18x 18x | Držák šatní<br>tyče<br>2x | Vrut 4x30<br>10x | Hřebík<br>125x | Vrut 3,5x16<br>54x | Kolík<br>35mm<br>18x | Lepidlo<br>20ml<br>1x |
|---------------------------------------|--------------------------------------|---------------------------|------------------|----------------|--------------------|----------------------|-----------------------|

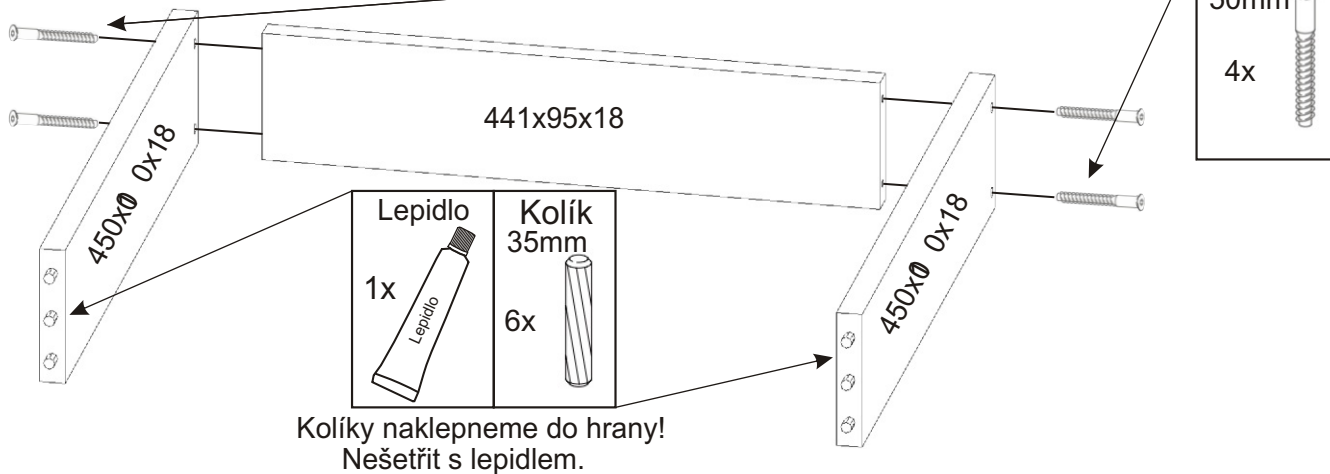
|                            |               |                         |                          |               |                        |               |                    |                      |                       |
|----------------------------|---------------|-------------------------|--------------------------|---------------|------------------------|---------------|--------------------|----------------------|-----------------------|
| Kování na<br>kontejner 1ks | Excentr<br>8x | Šroub<br>excentru<br>8x | Konfirmát<br>50mm<br>16x | Kluzáky<br>4x | Pojezd 450mm<br>4 páry | Hřebík<br>80x | Vrut 3,5x16<br>48x | Kolík<br>35mm<br>40x | Lepidlo<br>40ml<br>1x |
|----------------------------|---------------|-------------------------|--------------------------|---------------|------------------------|---------------|--------------------|----------------------|-----------------------|

## 1. Montáž kontejneru

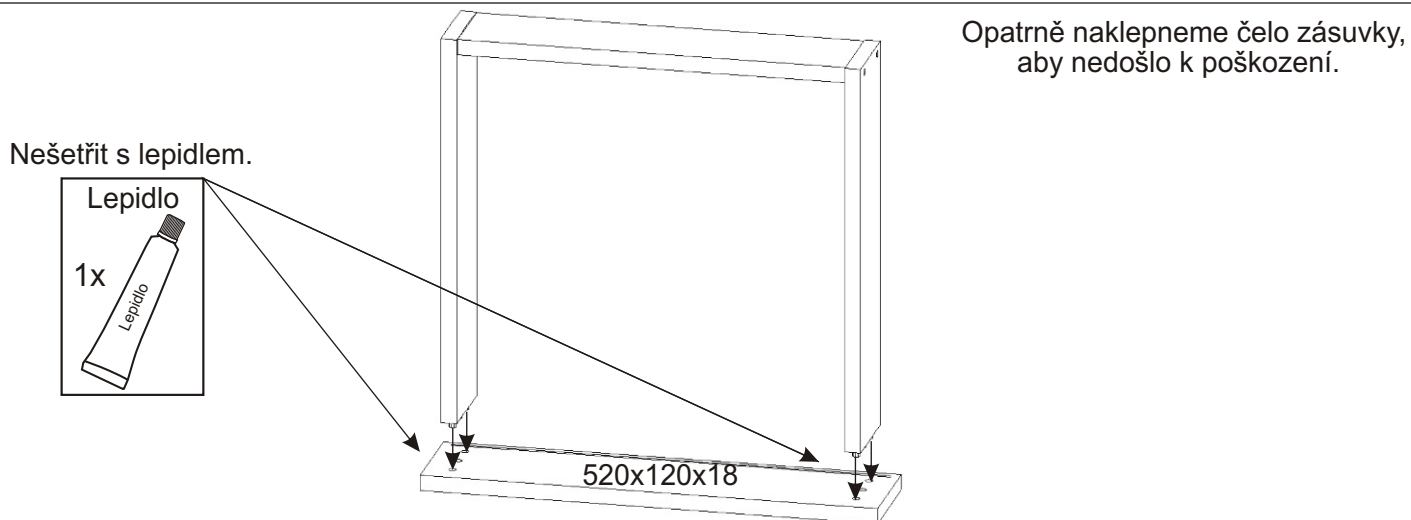
Kolíky naklepeme do hrany!  
Nešetřit s lepidlem.



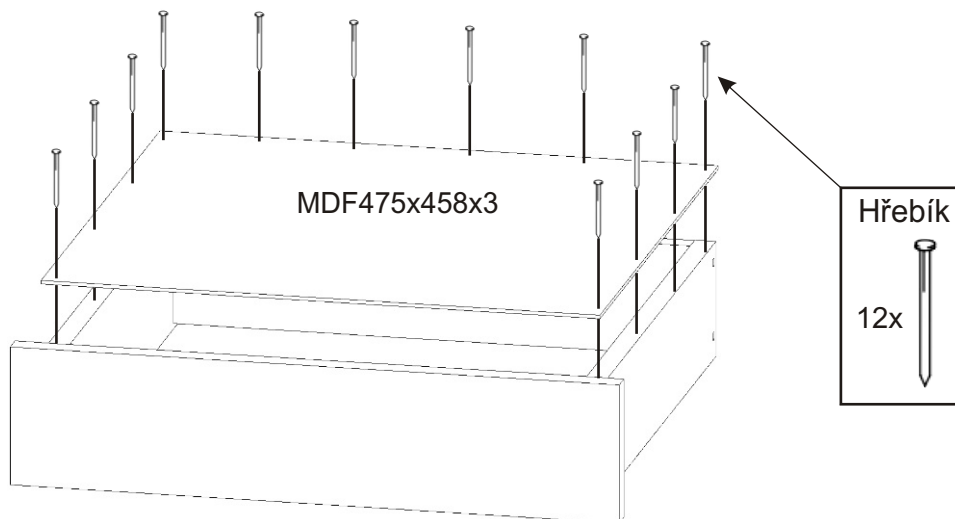
## 2.1. Montáž zásuvky 4ks



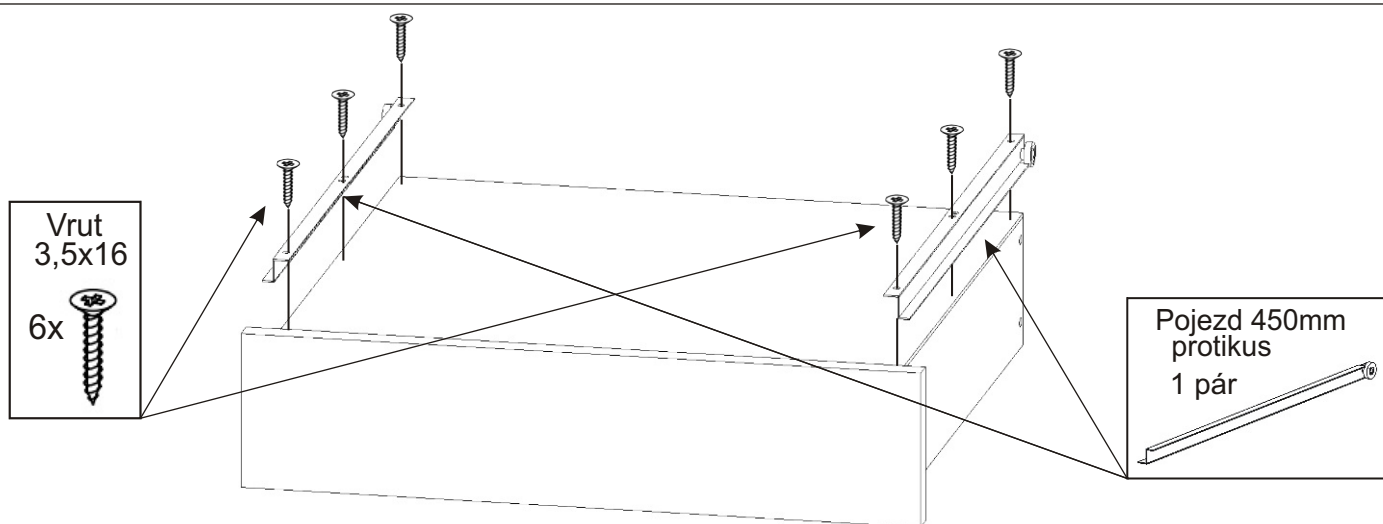
## 2.2.



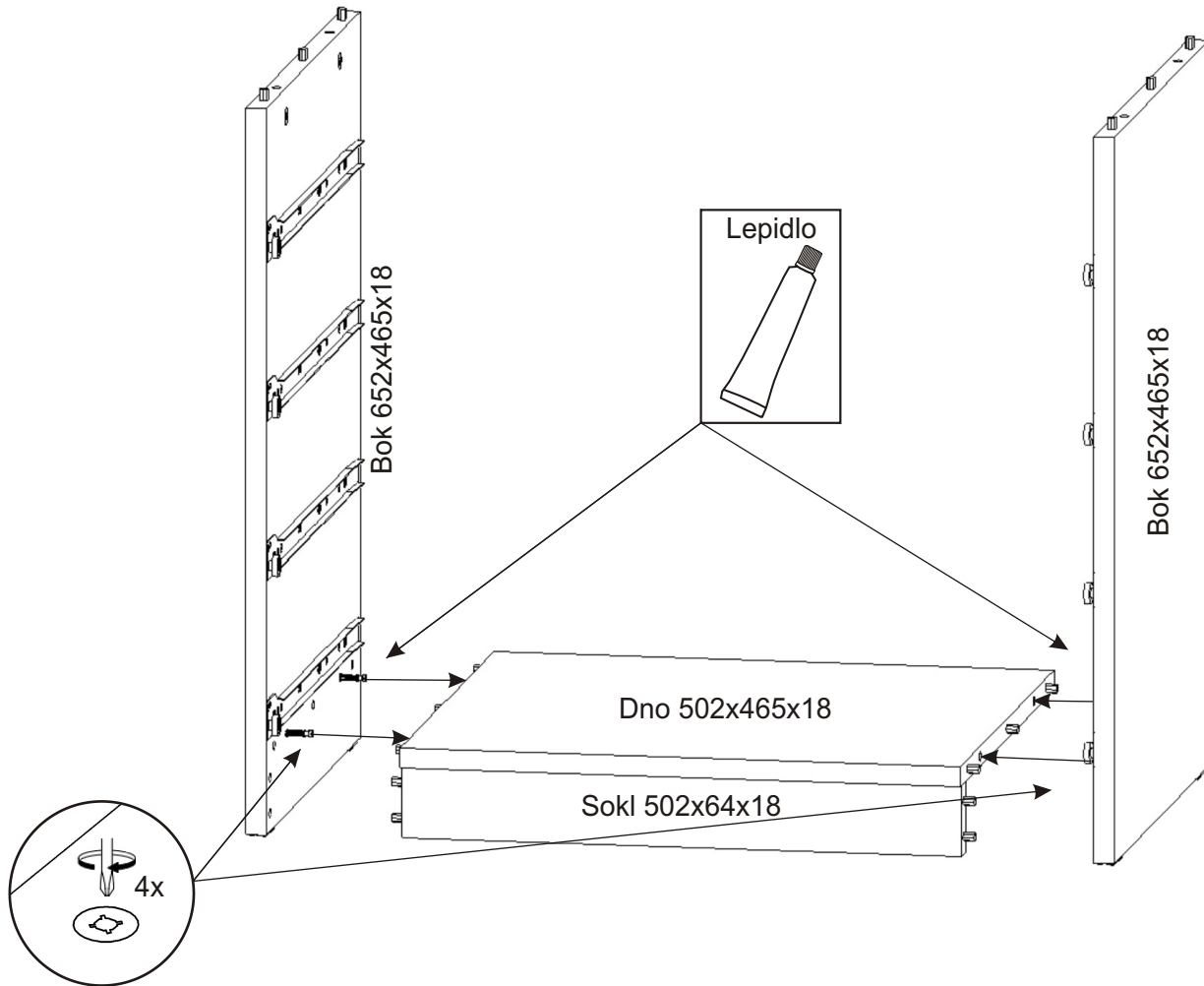
## 2.3.



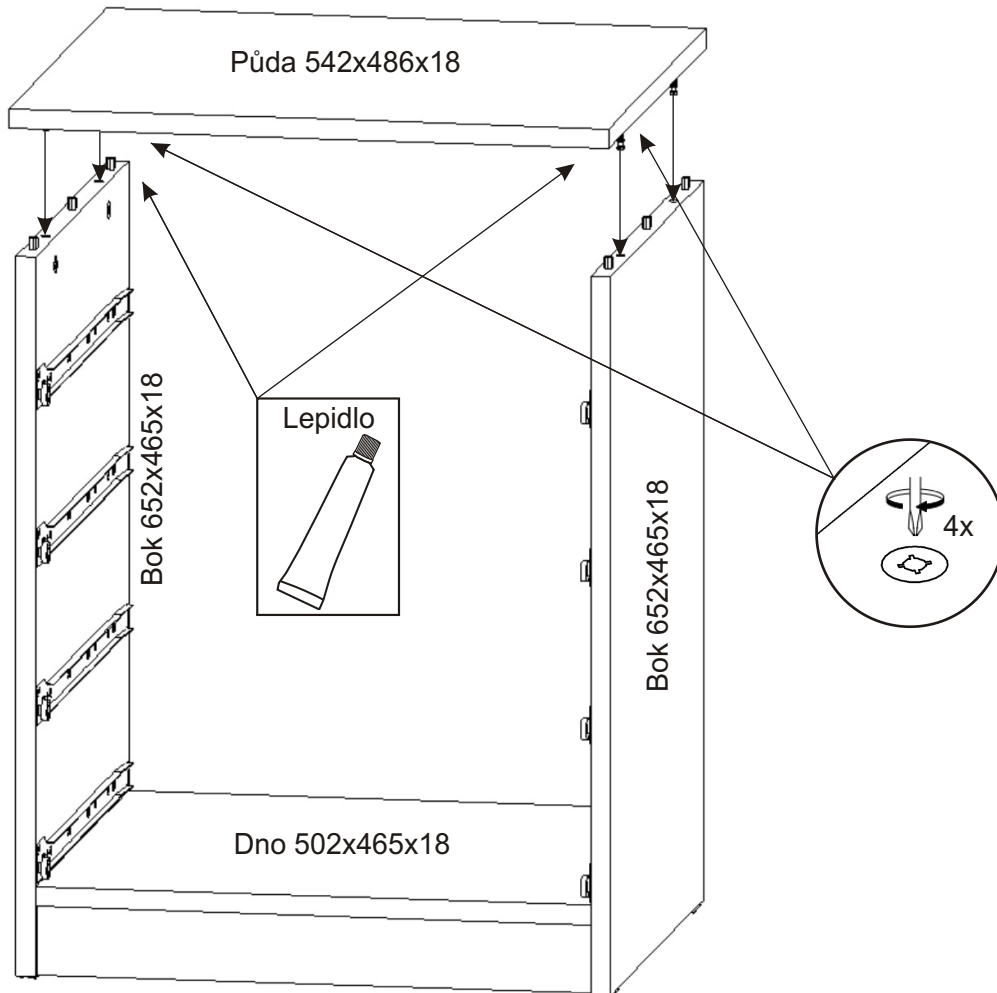
## 2.4.



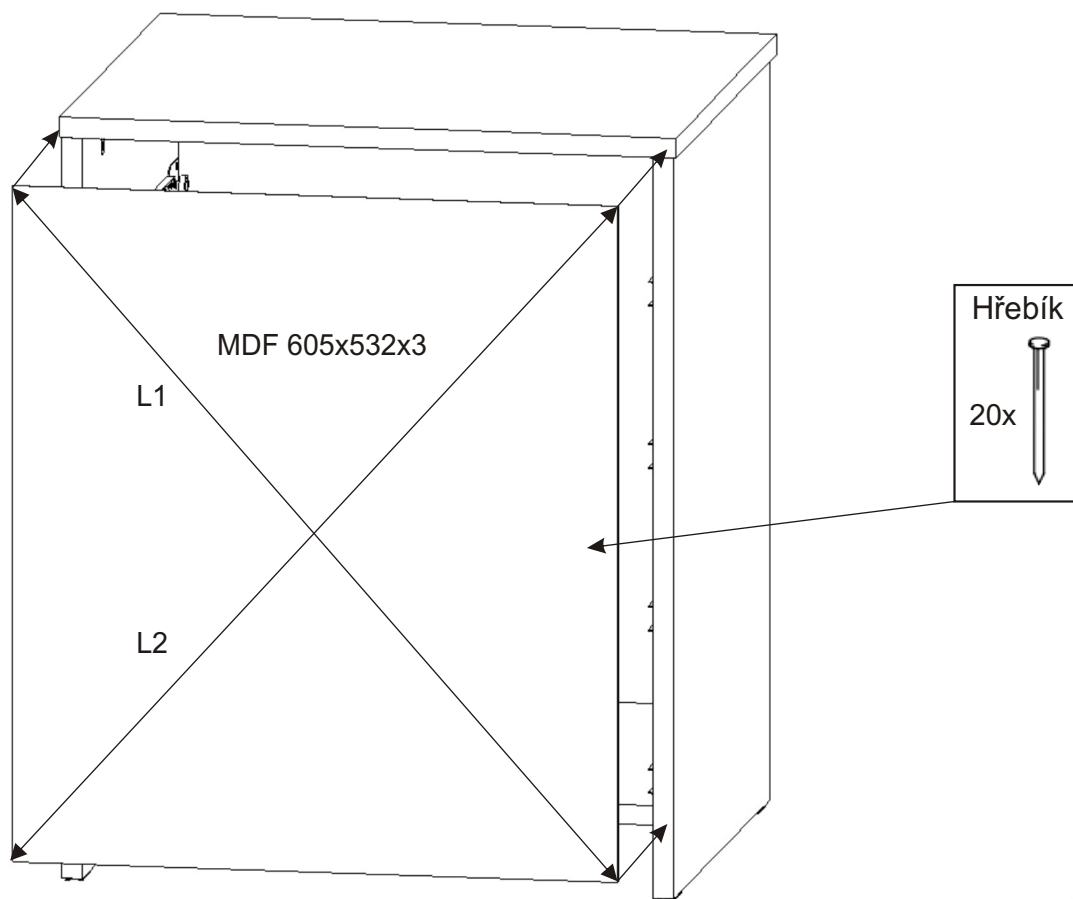
3.



4.

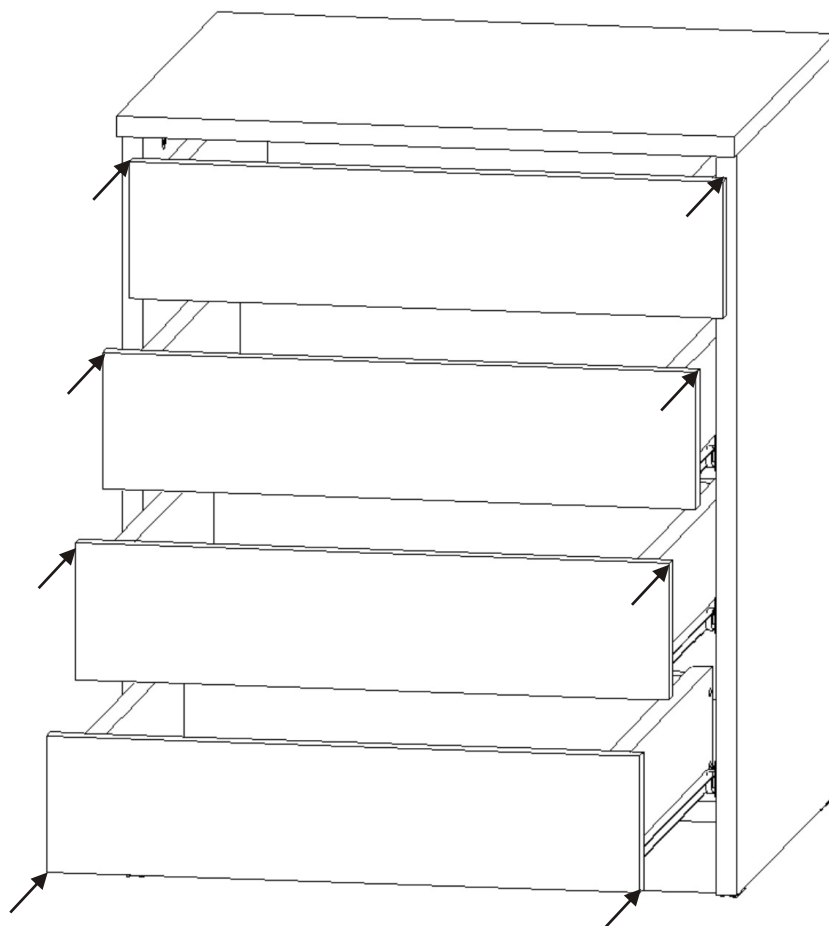


5.



L1 = L2

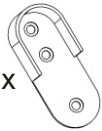
6.



Z.

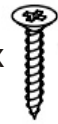
Držák šatní tyče

2x



Vrut 3,5x16

4x



30x



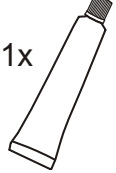
Kolík 35mm

18x



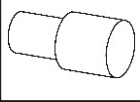
Lepidlo

1x



Policové podpěrky

16x



1600x600x25

864x513x18

664x513x18

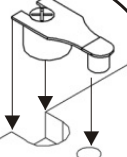
2155x598x25

2119x516x18

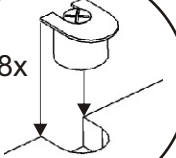
2155x598x25

1546x596x36

12x



18x

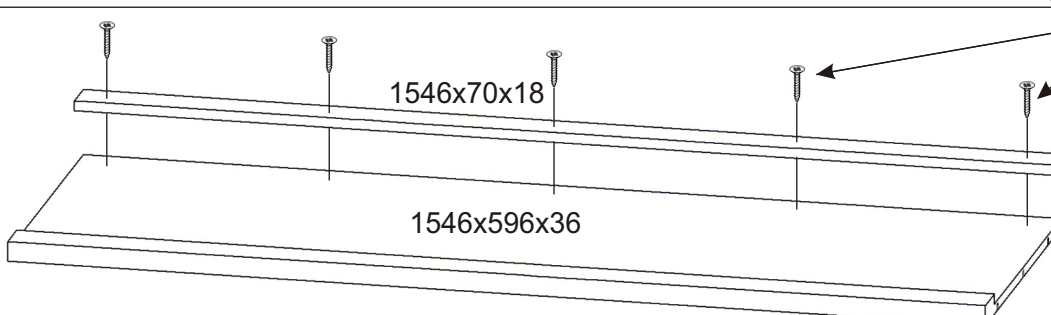


1546x70x18

1546x596x36

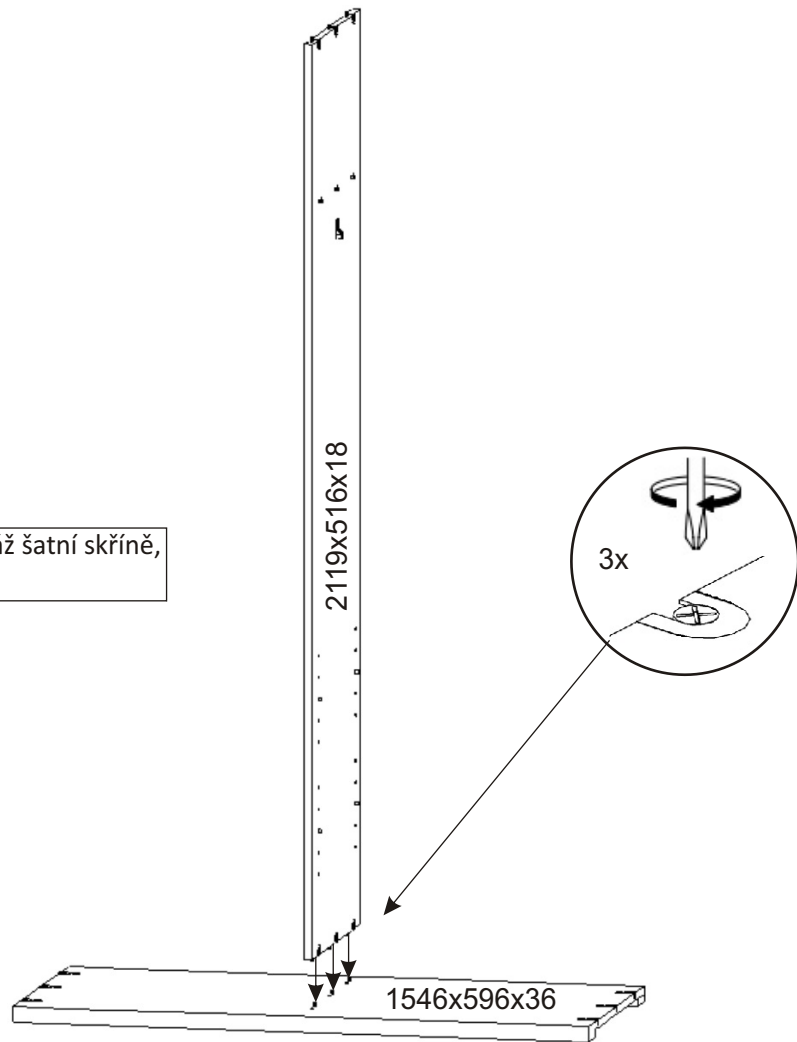
Vrut 4x30

5x

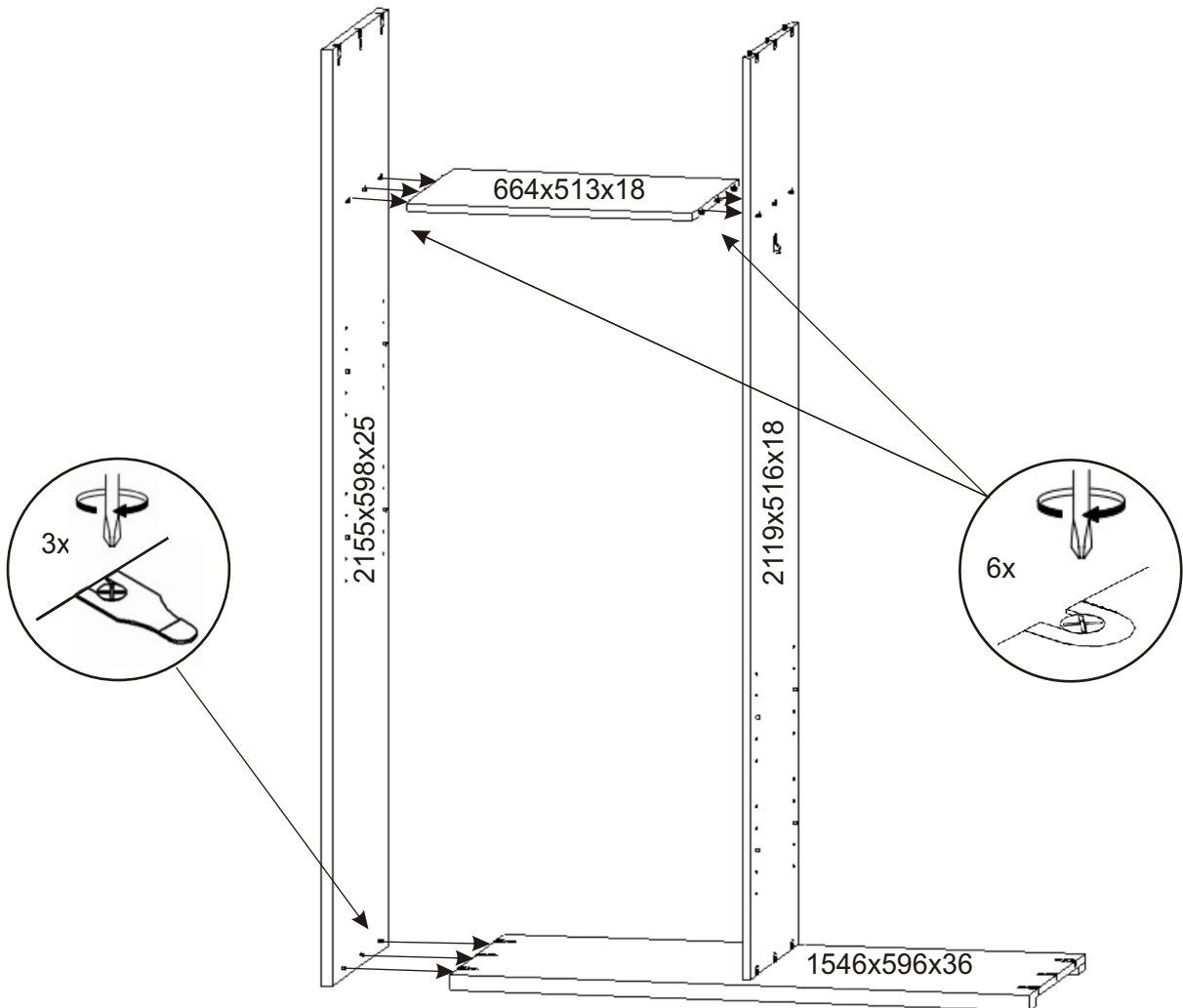


8.

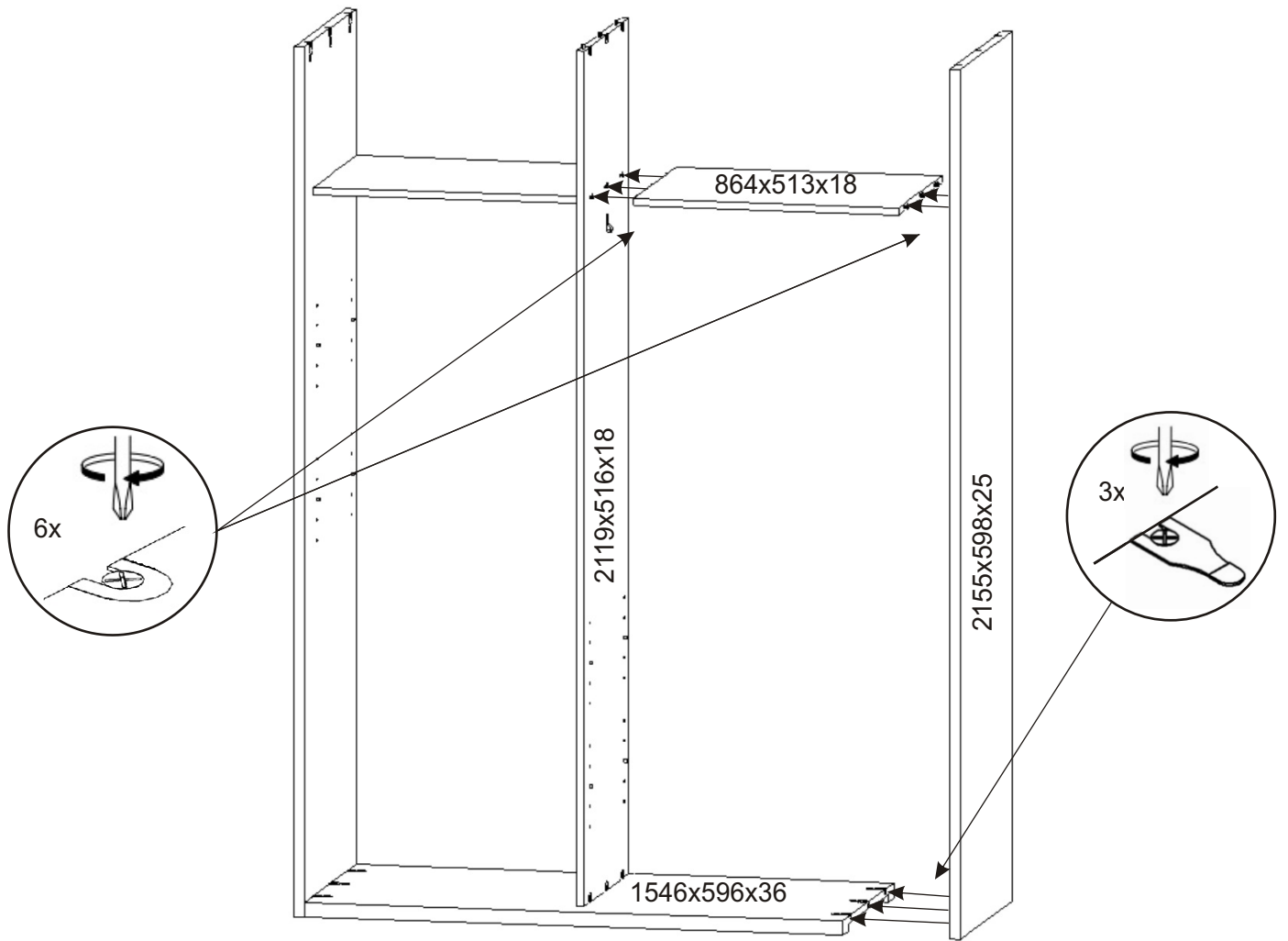
Pro případnou pozdější demontáž šatní skříně,  
není potřeba použít lepidlo.



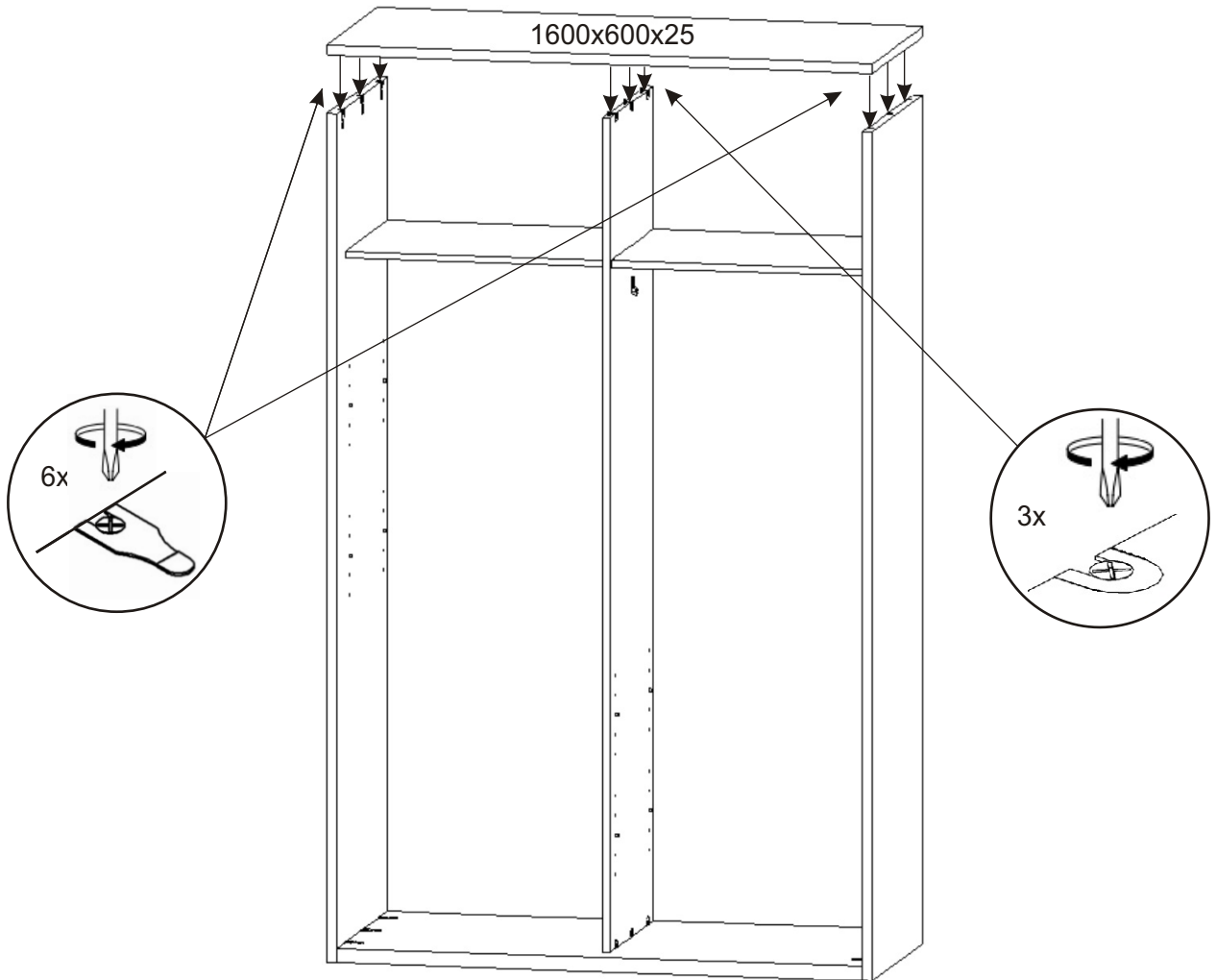
9.



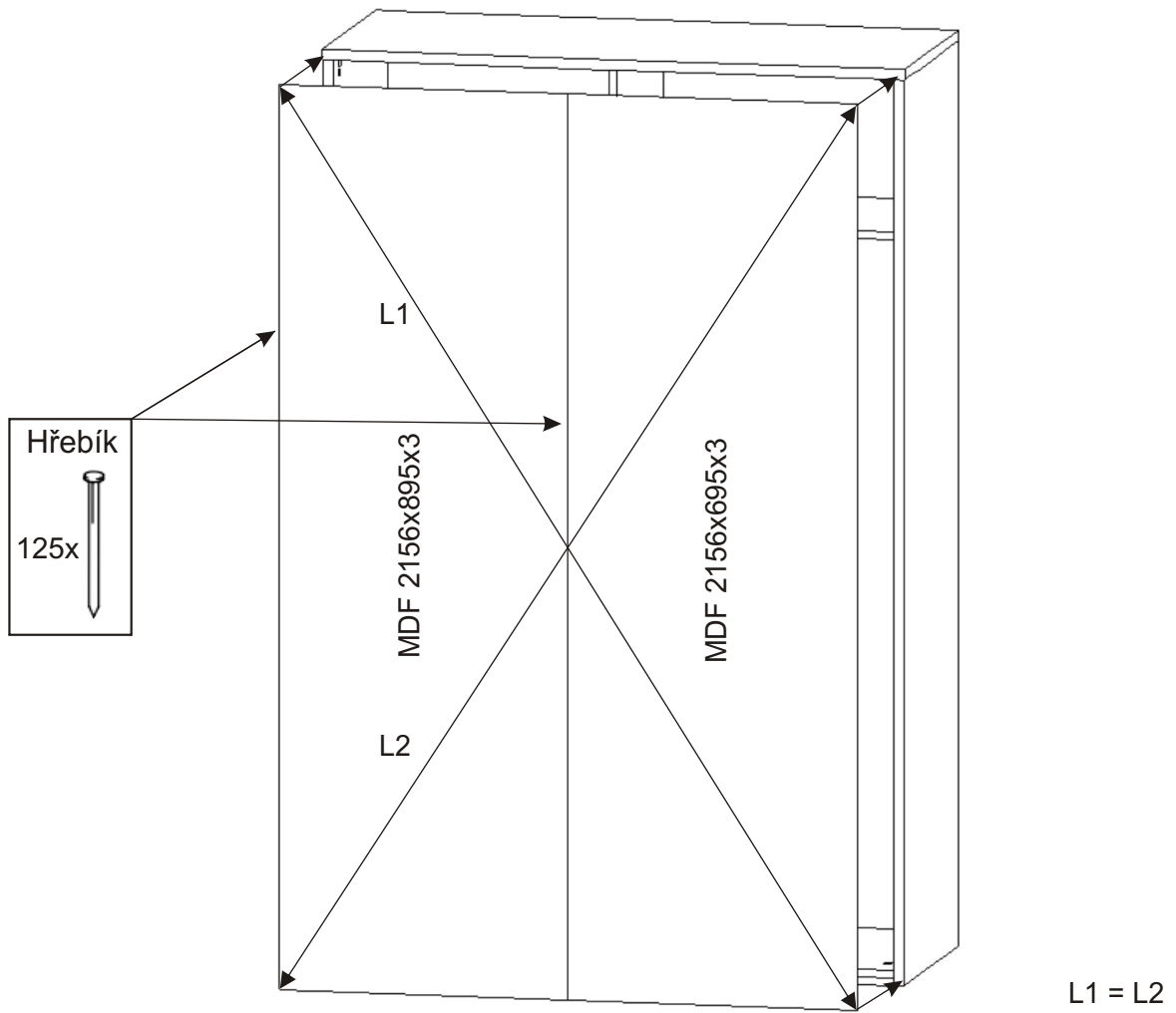
10.



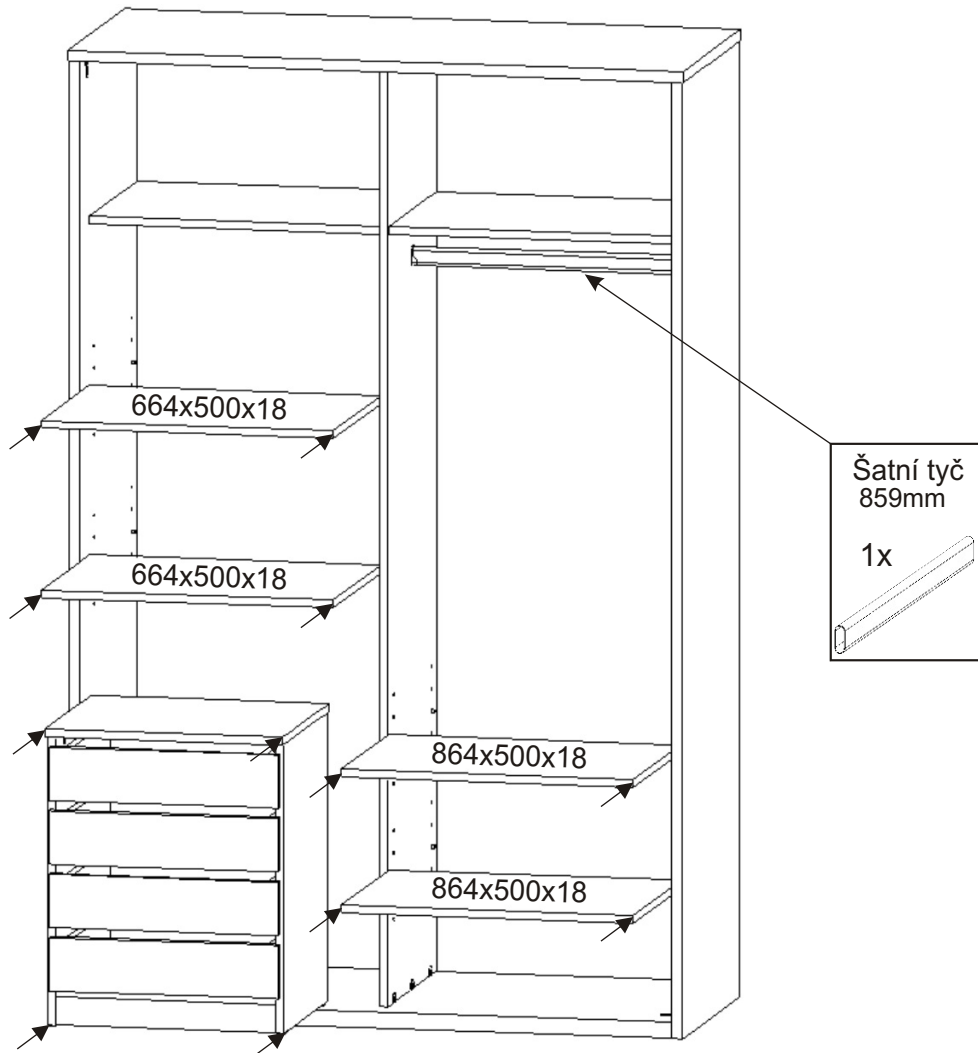
11.



12.

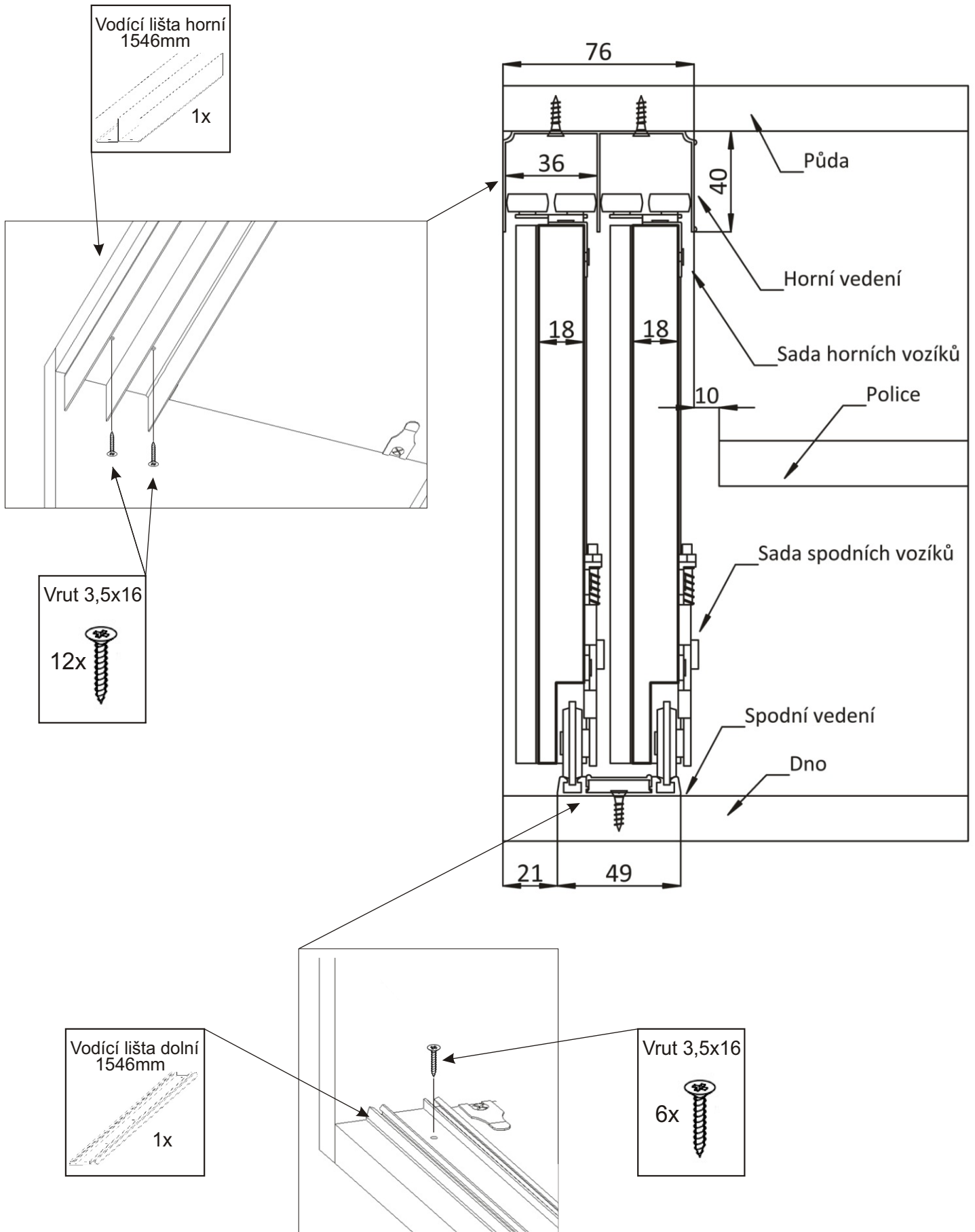


13.

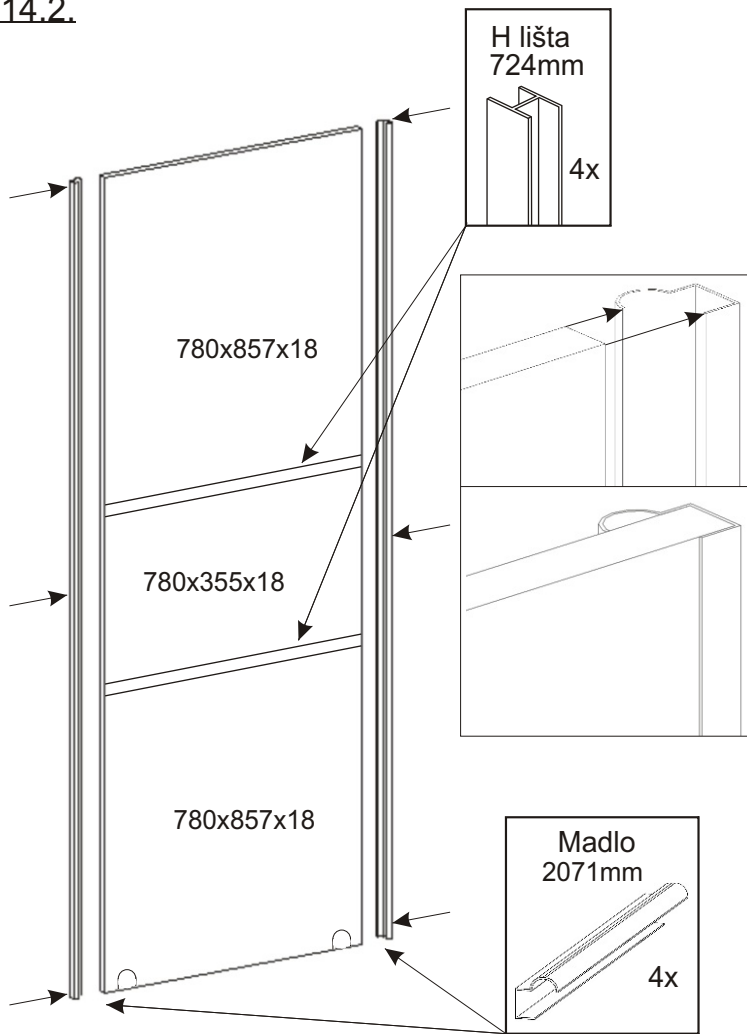




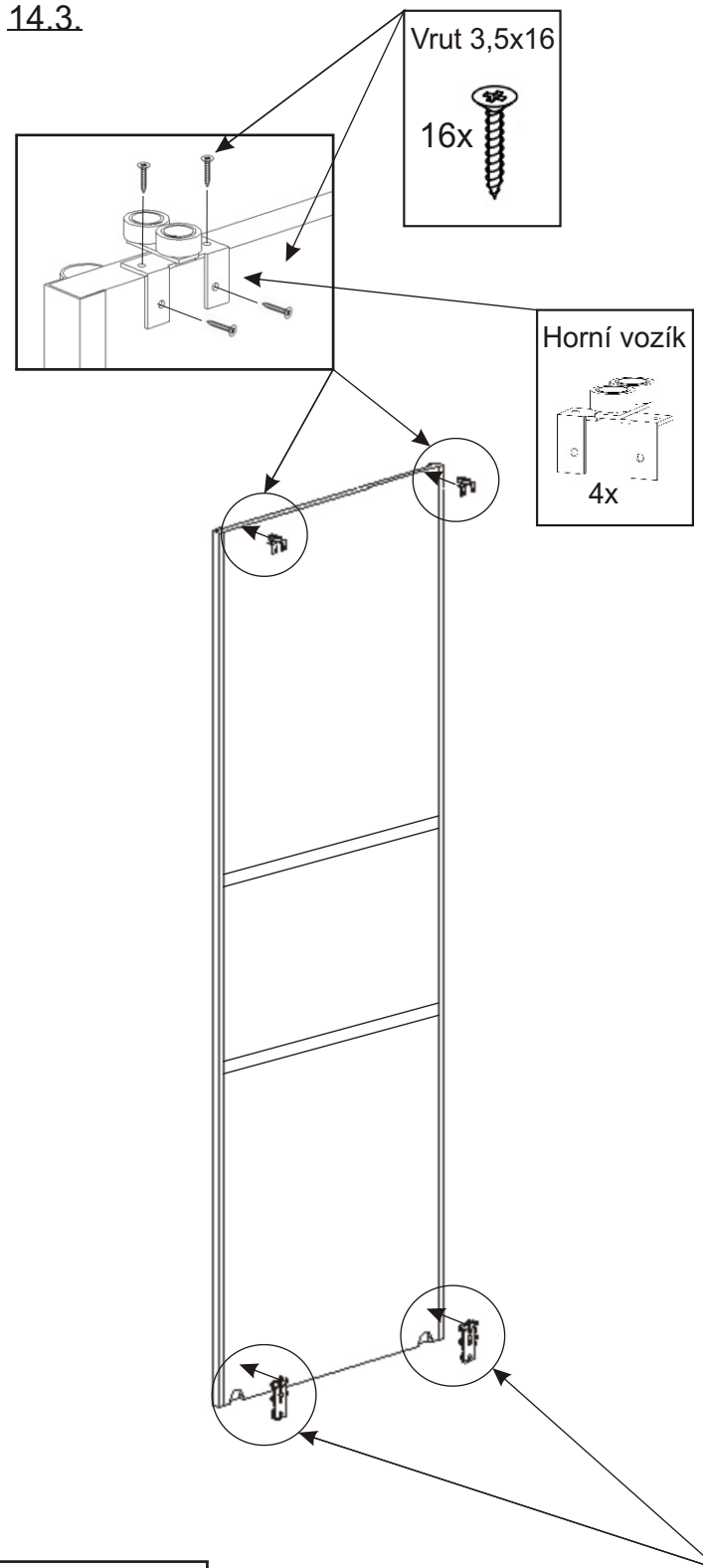
## 14.1. Montáž nasazení dveří



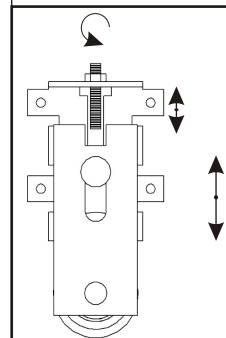
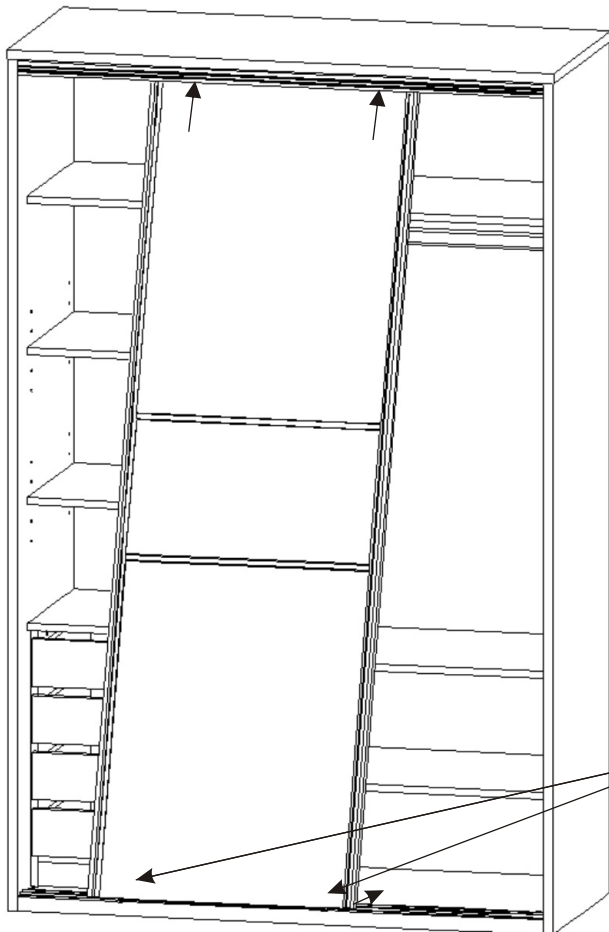
14.2.



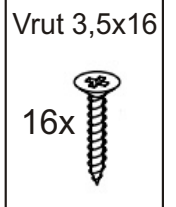
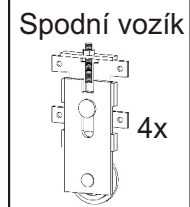
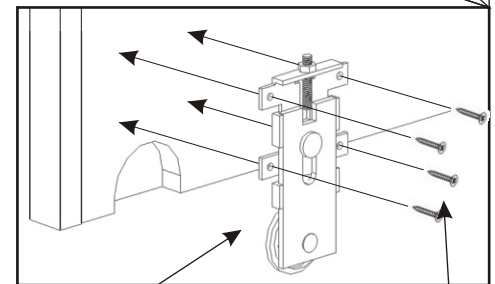
14.3.



14.4.



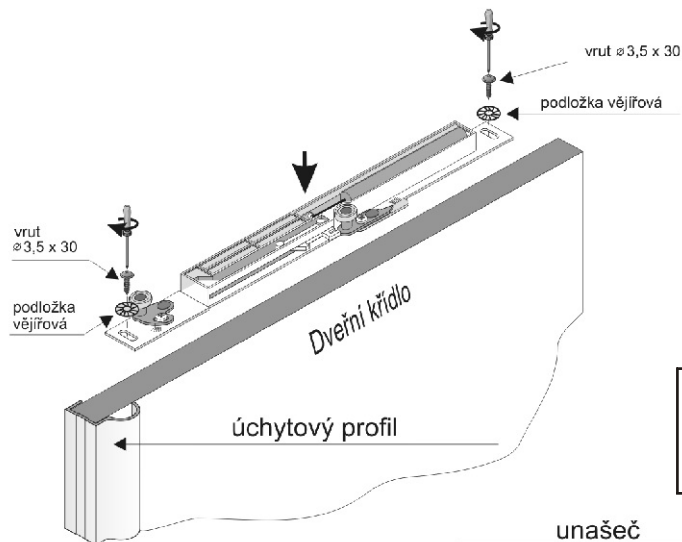
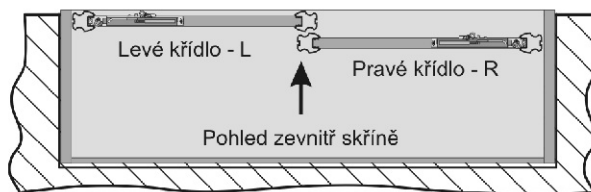
Pokud dveře nejsou v rovině s bokem skříně, můžeme spodní vozíky posunout výše nebo níže.



Montáž tlumiče v systémech:  
**GEMINI 18, COMFORT 18, MAXIM 18 Board**

**POZOR !**

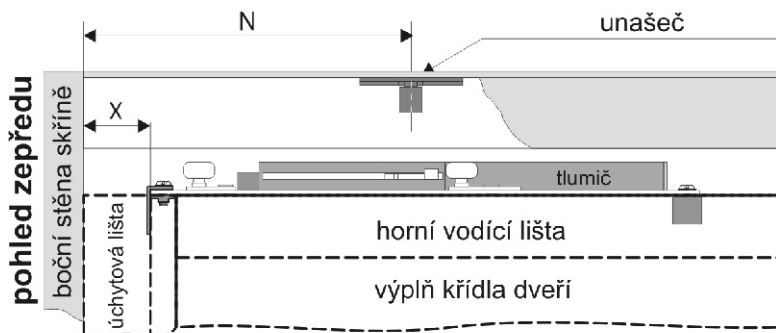
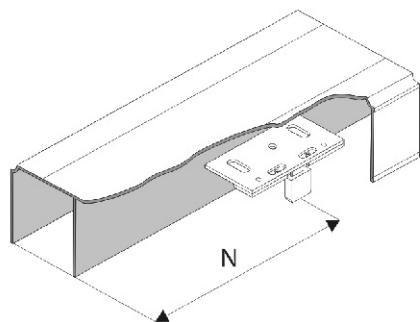
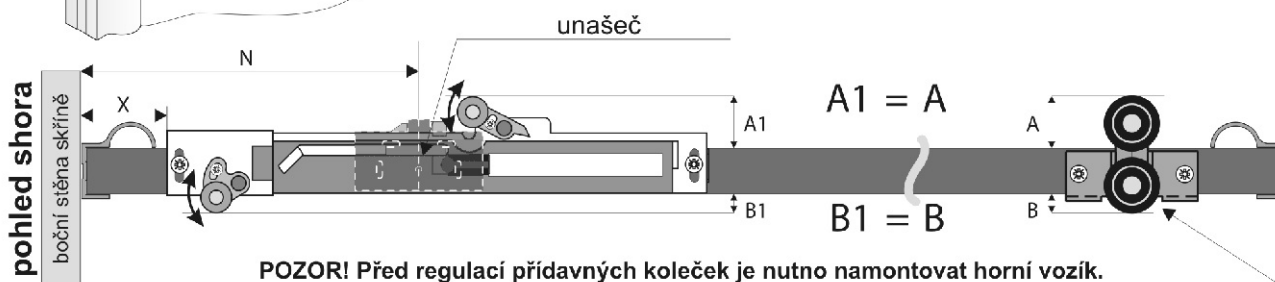
Tlumič je na spodní straně označen písmenem L nebo R. L - levý, R - pravý.



Vzdálenost montáže unašeče od boční stěny skříně.

$$N = 110\text{mm} + X$$

$x < 50\text{mm}$  - individuální rozměr.

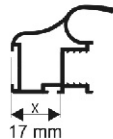
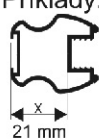


Vzdálenost montáže unašeče  
od boční stěny skříně.

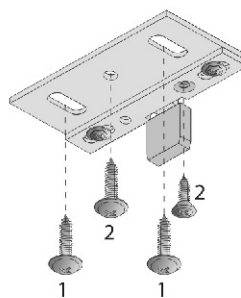
$$N = 110\text{ mm} + X$$

Rozměr X není dán, záleží  
na typu úchyťové lišty.

Příklady:



Způsob montáže.

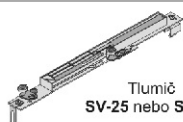


1. přišroubovat unašeč  
pomocí vrtů 4 x 20

2. vyregulovat a poté  
utáhnout pomocí  
vrtů 4 x 20

**SADA OBSAHUJE**

Tlumič posuvných dveří **Sevromatic SV-25, SV-50**



Tlumič  
SV-25 nebo SV-50



Unašeč



Distanční podložka

Válečková matice - 2 ks  
Podložka vějířová - 4 ks  
Podložka hladká - 2 ks  
Šroub M3 x 12 - 2 ks



vrt 4 x 20 - 6 ks  
vrt 4 x 20 - 2 ks  
vrt 3,5 x 30 - 4 ks

