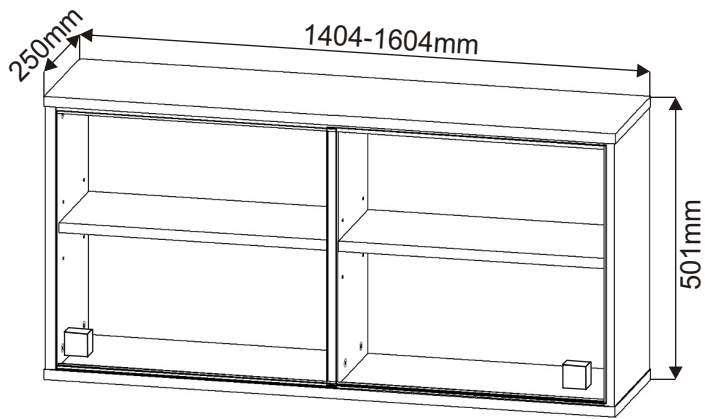


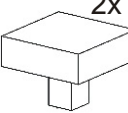
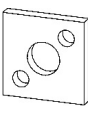
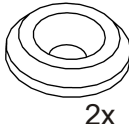

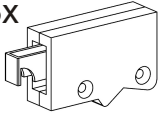
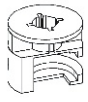




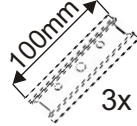


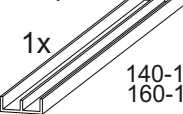
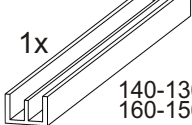
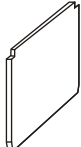
ALFA 46 - 1400,1600mm



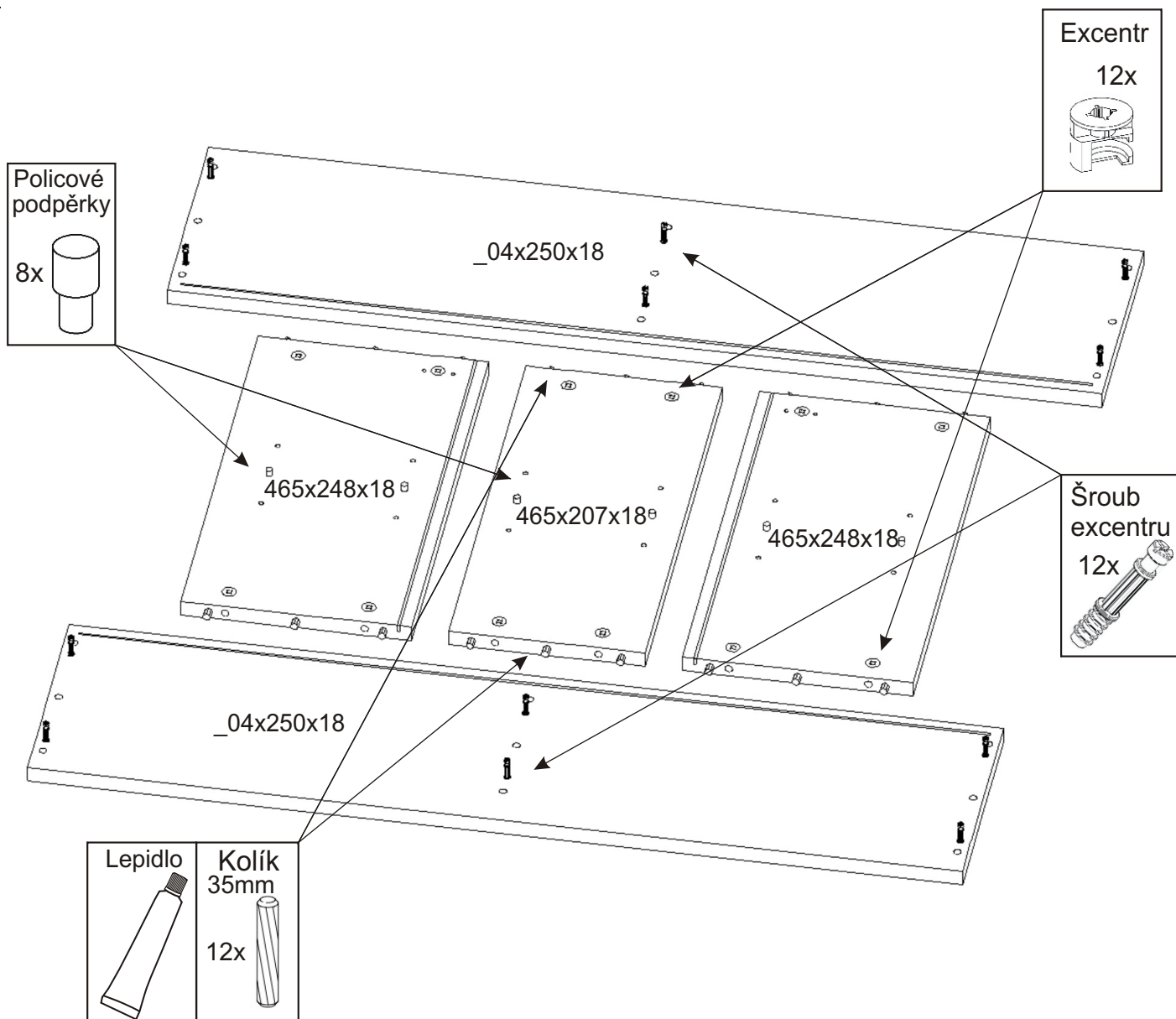
Hřebík 5x 	Policové podpěrky 8x 	Úchytka 30x30x25 2x 	Podložka 10x10x1,5 2x 	Podložka ø14x3mm 2x 	Šroub zápusťný M4x16 2x 
--	--	---	---	---	---

Kolík 35mm 16x 	Lepidlo 20ml 1x 	Hmoždinka ø10 6x 	Vrut 6x30 6x 	Vrut 5x50 6x 
---	---	--	--	--

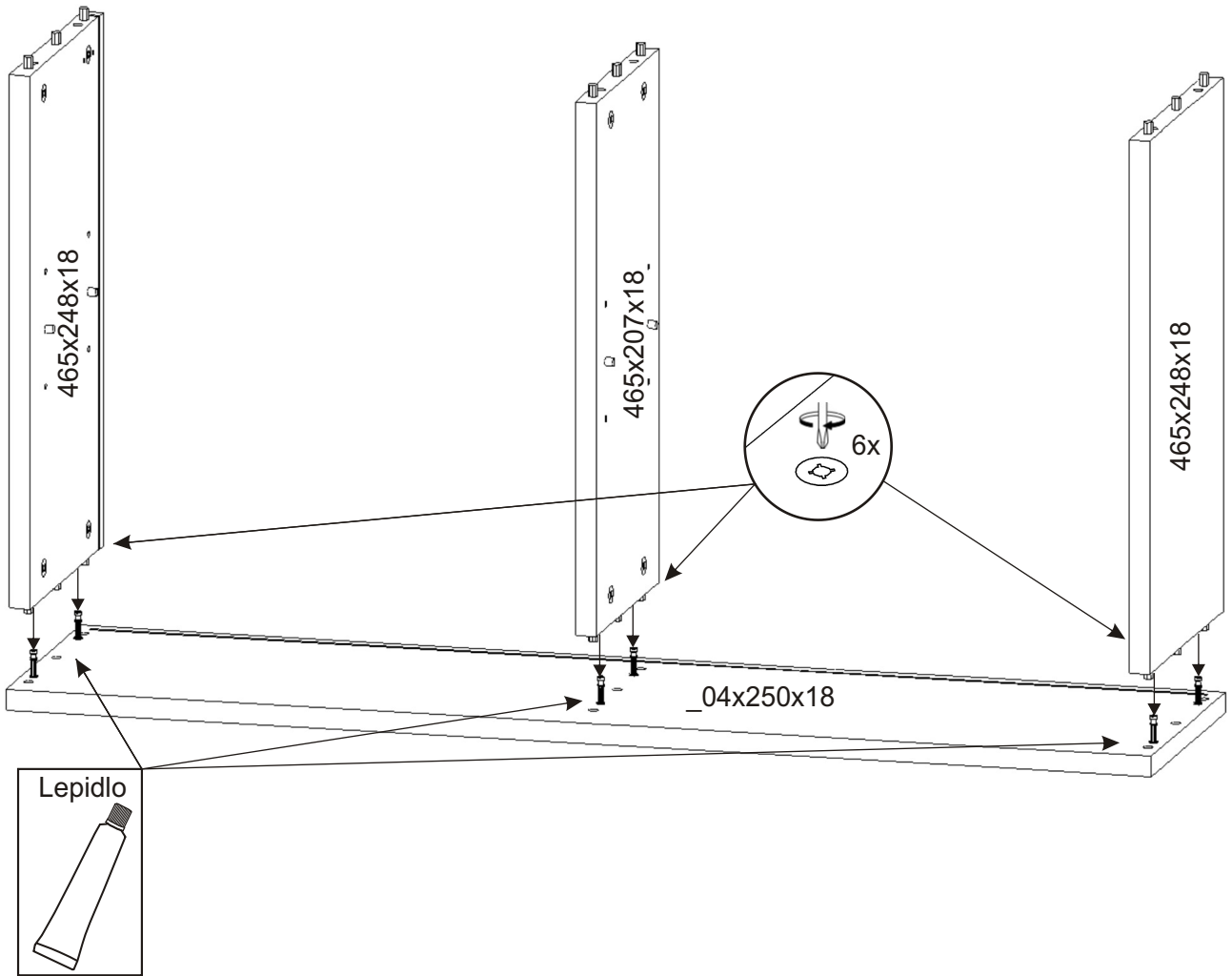
Závěs horních skříňek 3x 	Excentr 12x 	Šroub excentru 12x 	Krytka velká 12x 
---	--	---	---

Kovová závěsná lišta 100mm 3x 	Vrut 2,5x16 140-16ks 160-18ks 	Skleněné dveře 2x 140-691x455x4 160-791x455x4 	Lišta vedení spodní 1x 140-1364x17x6 160-1564x17x6 	Lišta vedení horní 1x 140-1364x17x12 160-1564x17x12 	MDF 140-1380x480x3 160-1580x480x3 
---	--	---	--	--	--

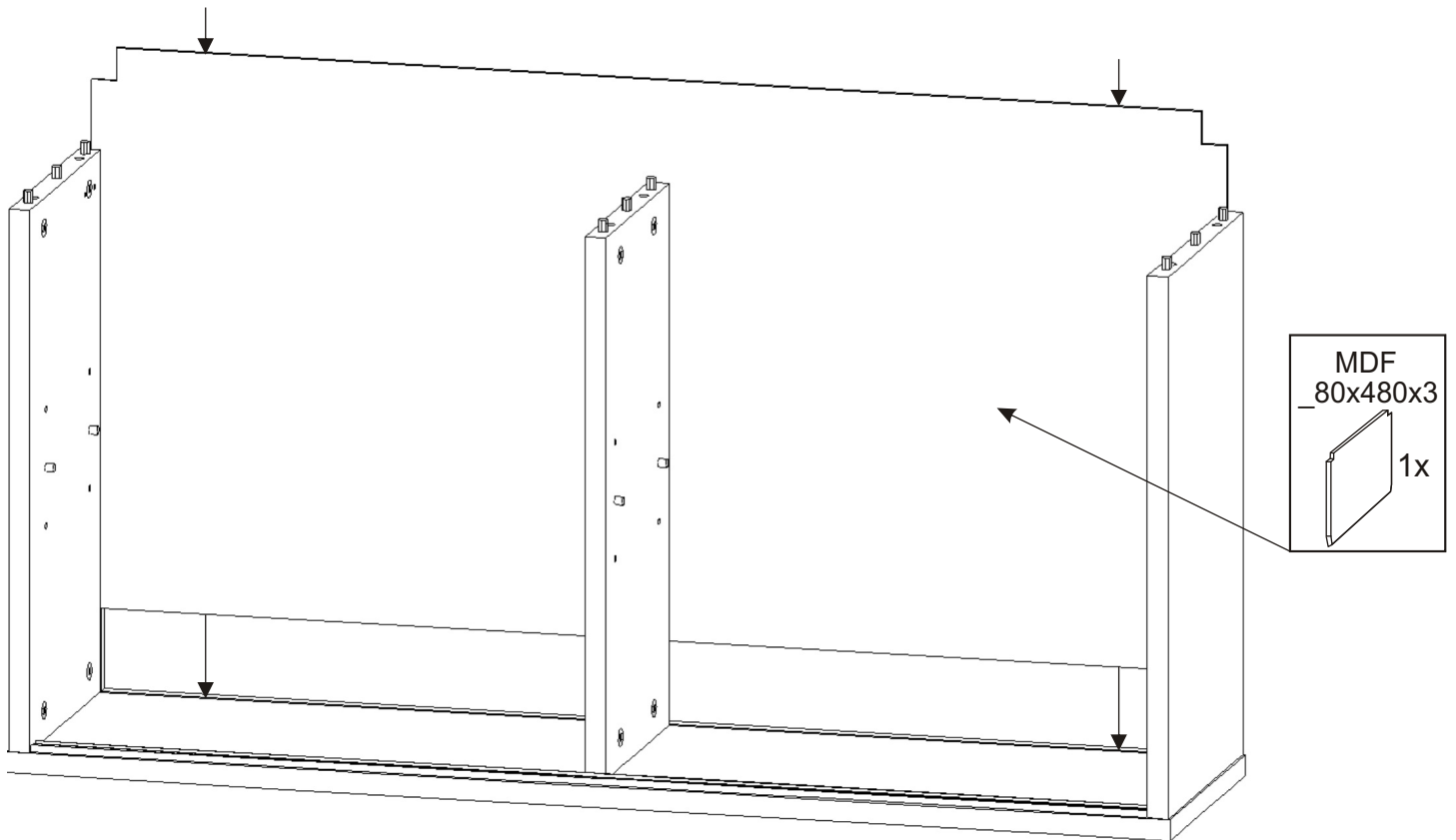
1.



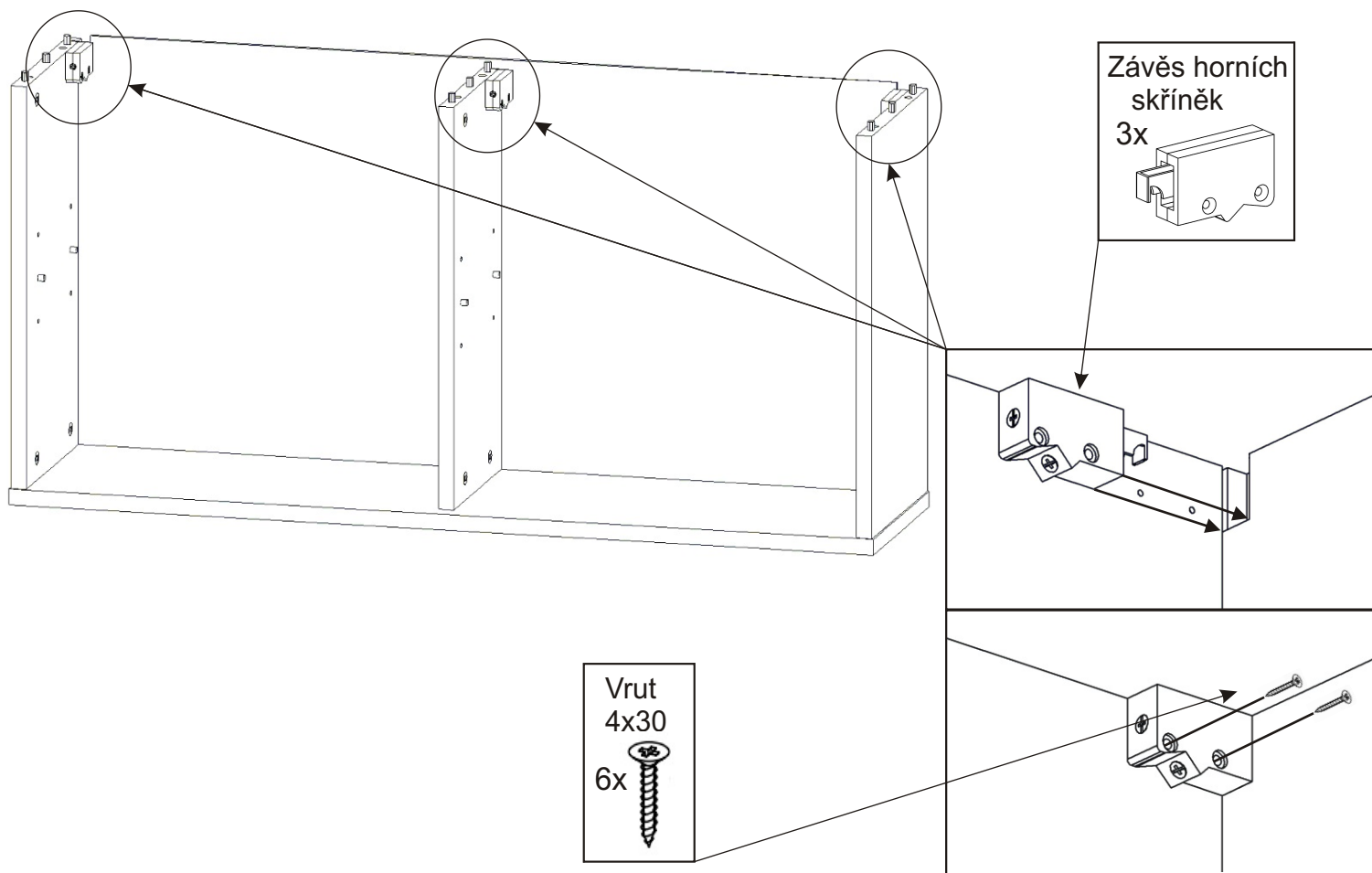
2.



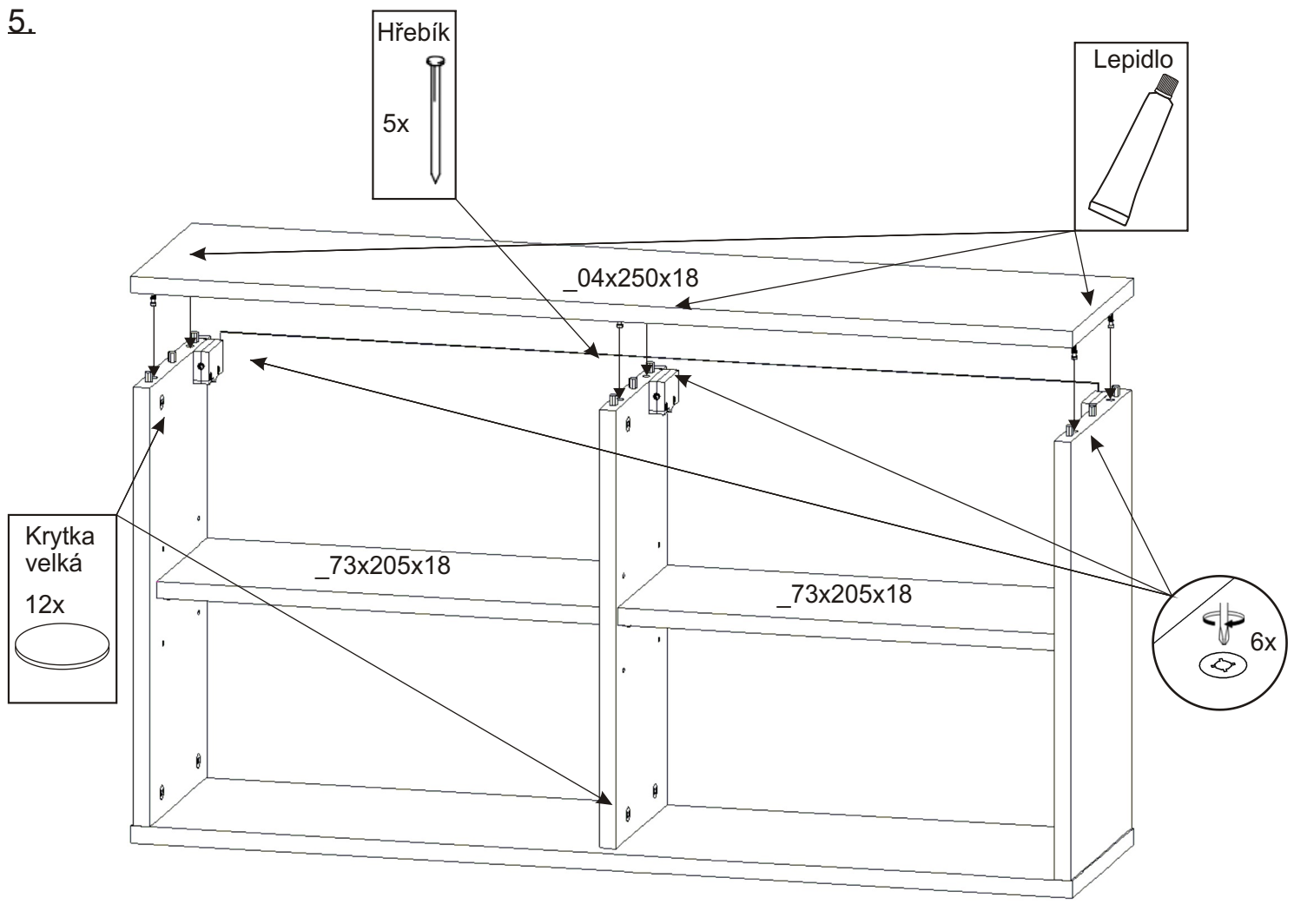
3.



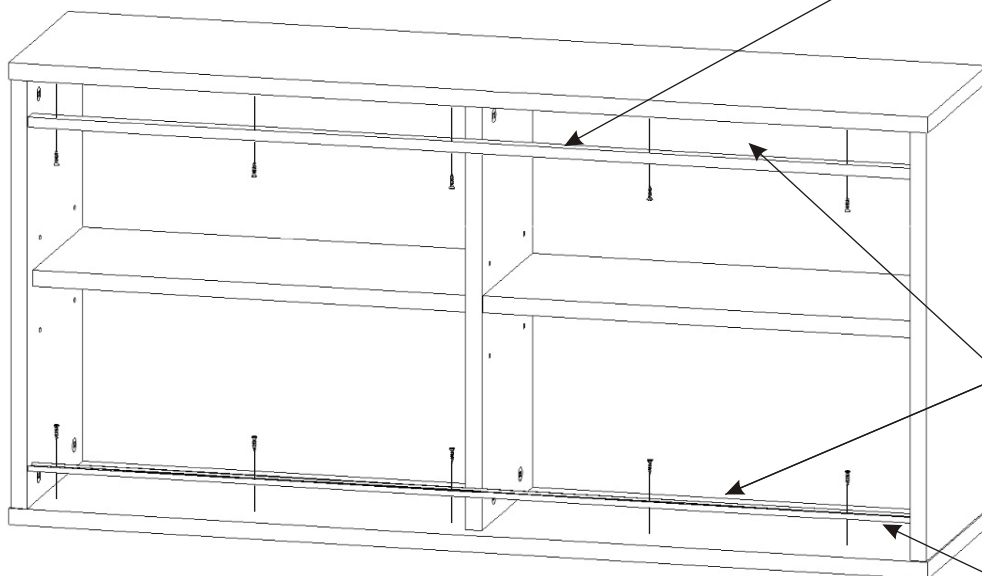
4.



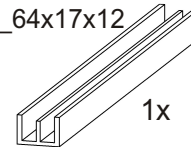
5.



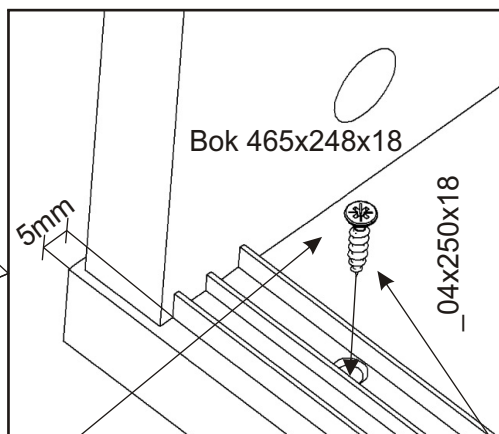
6.



Lišta vedení
horní
_64x17x12

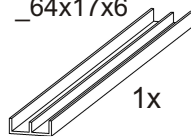


Bok 465x248x18

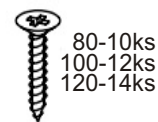


Vrutu pořádně dotáhneme aby hlavička vrutu byla zapuštěná v liště.
Díky tomu bude sklo v drážce volně jezdit.

Lišta vedení
spodní
_64x17x6

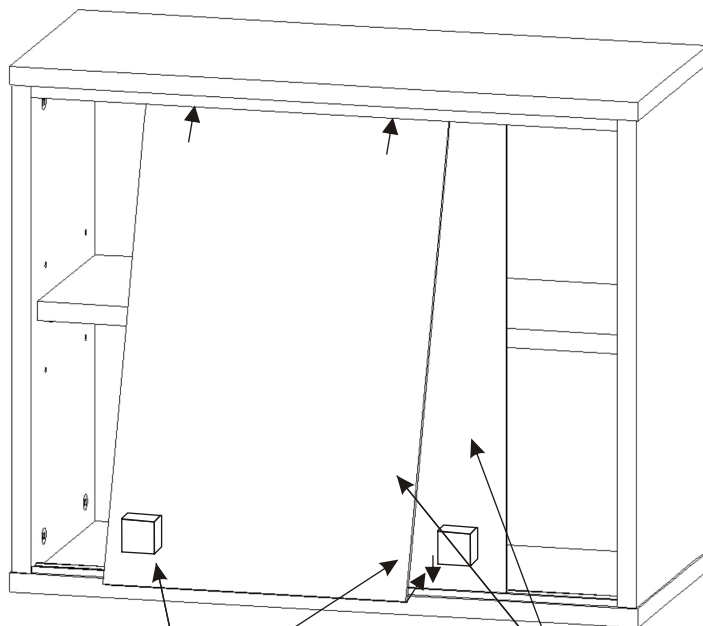
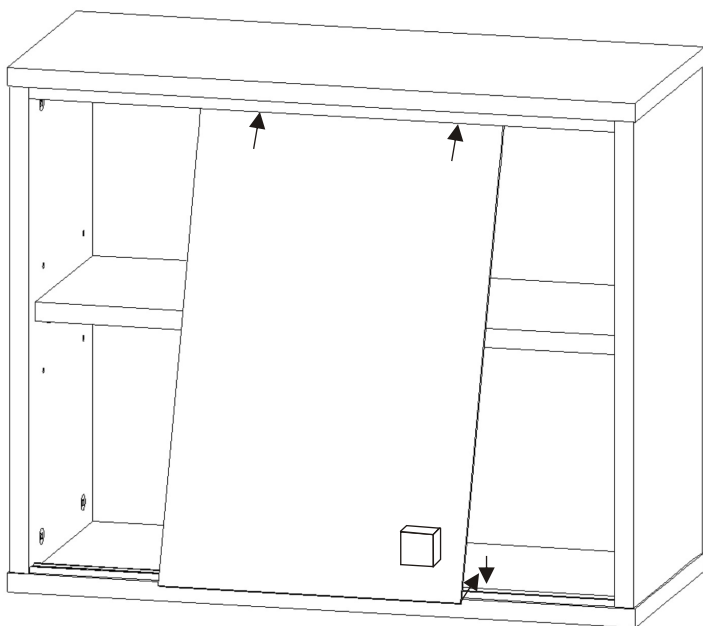


Vrut 2,5x16



7.

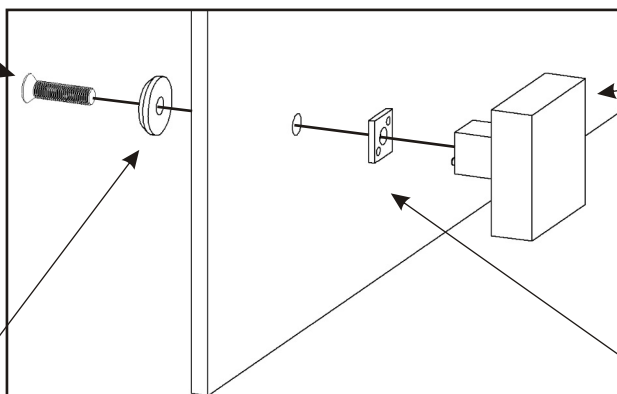
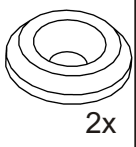
Nejprve do horního vedení zadní drážky vložíme pravé sklo, zasuneme nahoru.
Následně sklo přisuneme ke dnu nad zadní drážku spodního vedení a zasuneme.
To stejné provedeme s levým sklem do přední drážky.



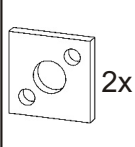
Šroub
zápustný
M4x16



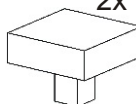
Podložka
ø14x3mm



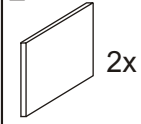
Podložka
10x10x1,5



Úchytka
30x30x25
2x



Skleněné
dveře
_91x455x4



8.

Hmoždinky zvolíme podle typu zdi.
Námi dodávané hmoždinky jsou vhodné
pro stěny z plných materiálů

