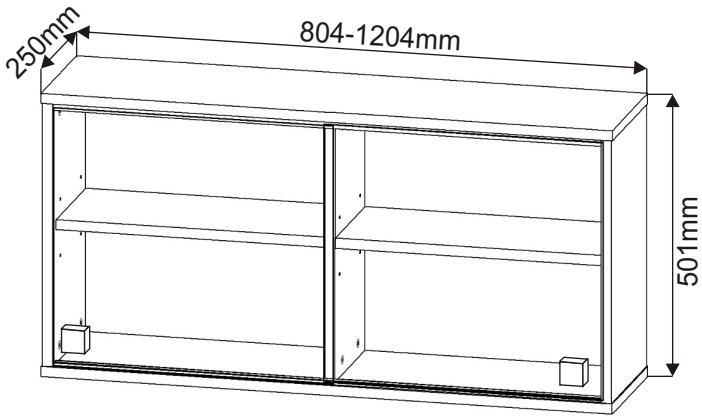
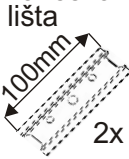

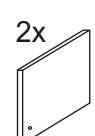
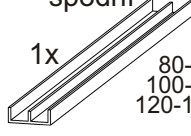
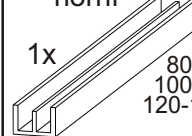
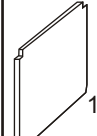


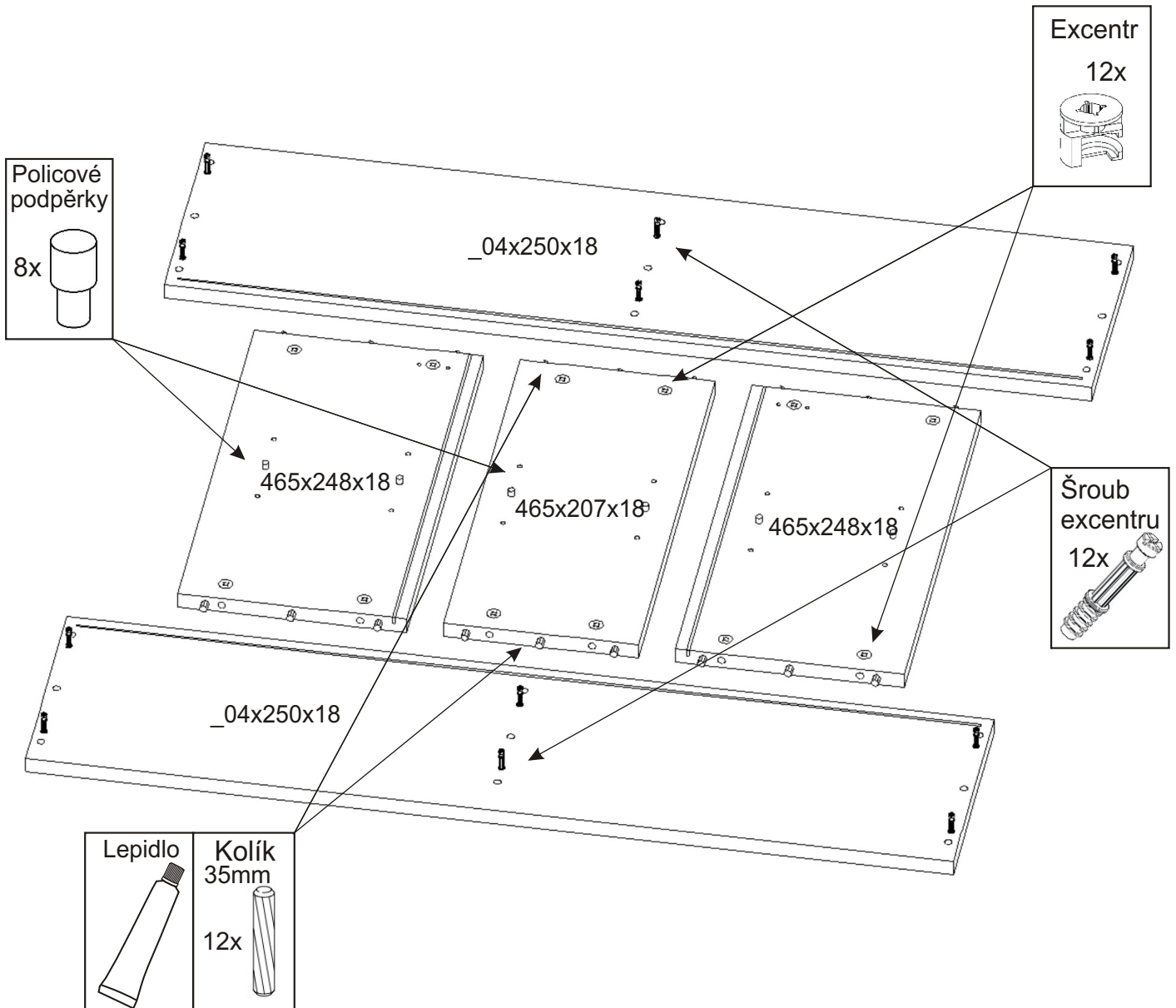
ALFA 46 - 800,1000,1200mm



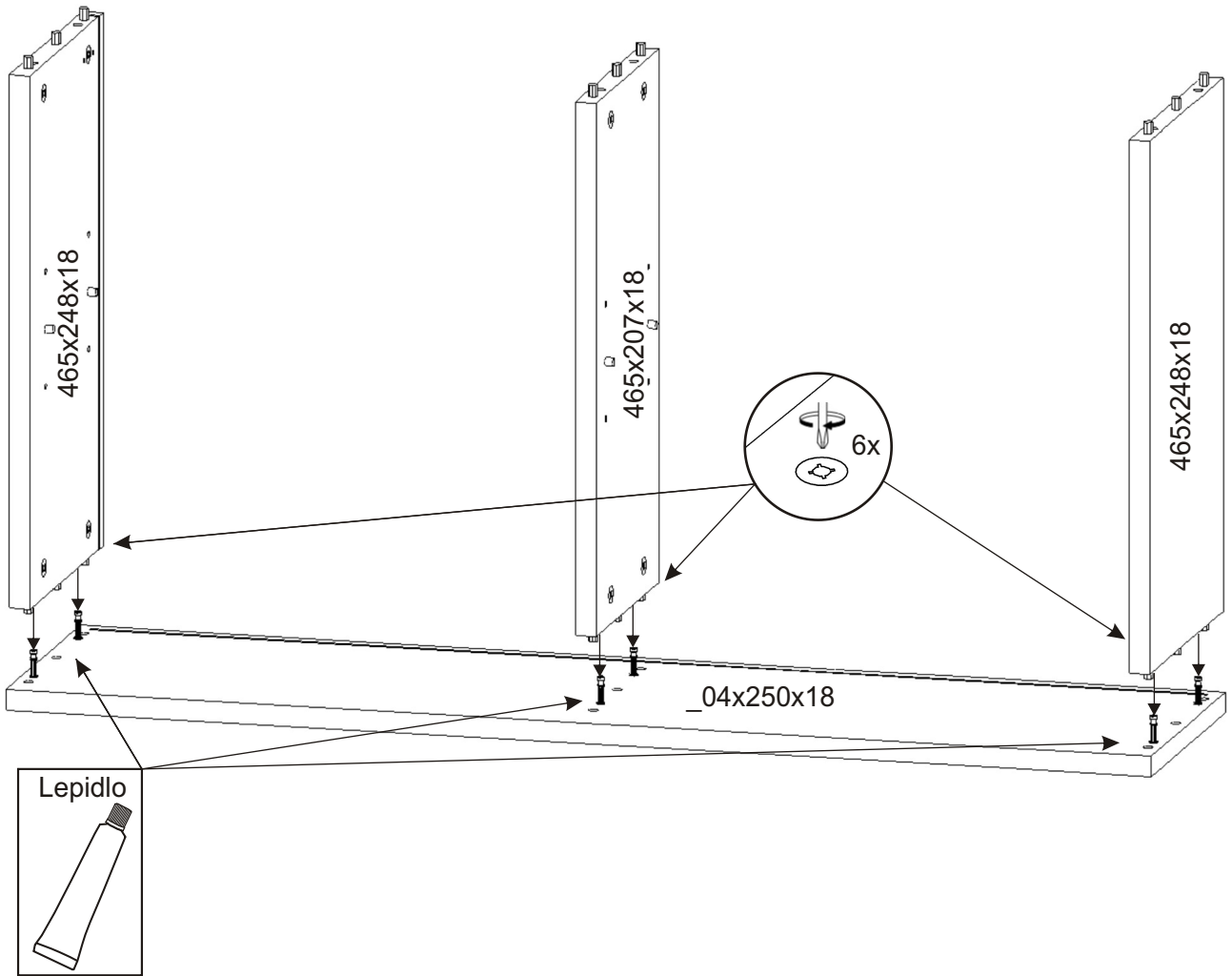
Hřebík 5x 	Policové podpěrky 8x 	Úchytka 30x30x25 2x 	Podložka 10x10x1,5 2x 	Podložka ø14x3mm 2x 	Šroub zápusťný M4x16 2x 
Kolík 35mm 16x 	Lepidlo 20ml 1x 	Hmoždinka ø10 4x 	Vrut 4x30 4x 	Vrut 5x50 4x 	
Závěs horních skříňek 2x 	Excentr 12x 	Šroub excentru 12x 	Krytka velká 12x 		

Kovová závěsná lišta 100mm 2x 	Vrut 2,5x16 80-10ks 100-12ks 120-14ks 	Skleněné dveře 2x 80-391x455x4 100-491x455x4 120-591x455x4 	Lišta vedení spodní 1x 80-764x17x6 100-964x17x6 120-1164x17x6 	Lišta vedení horní 1x 80-764x17x12 100-964x17x12 120-1164x17x12 	MDF 80-780x480x3 100-980x480x3 120-1180x480x3 
---	---	---	--	---	---

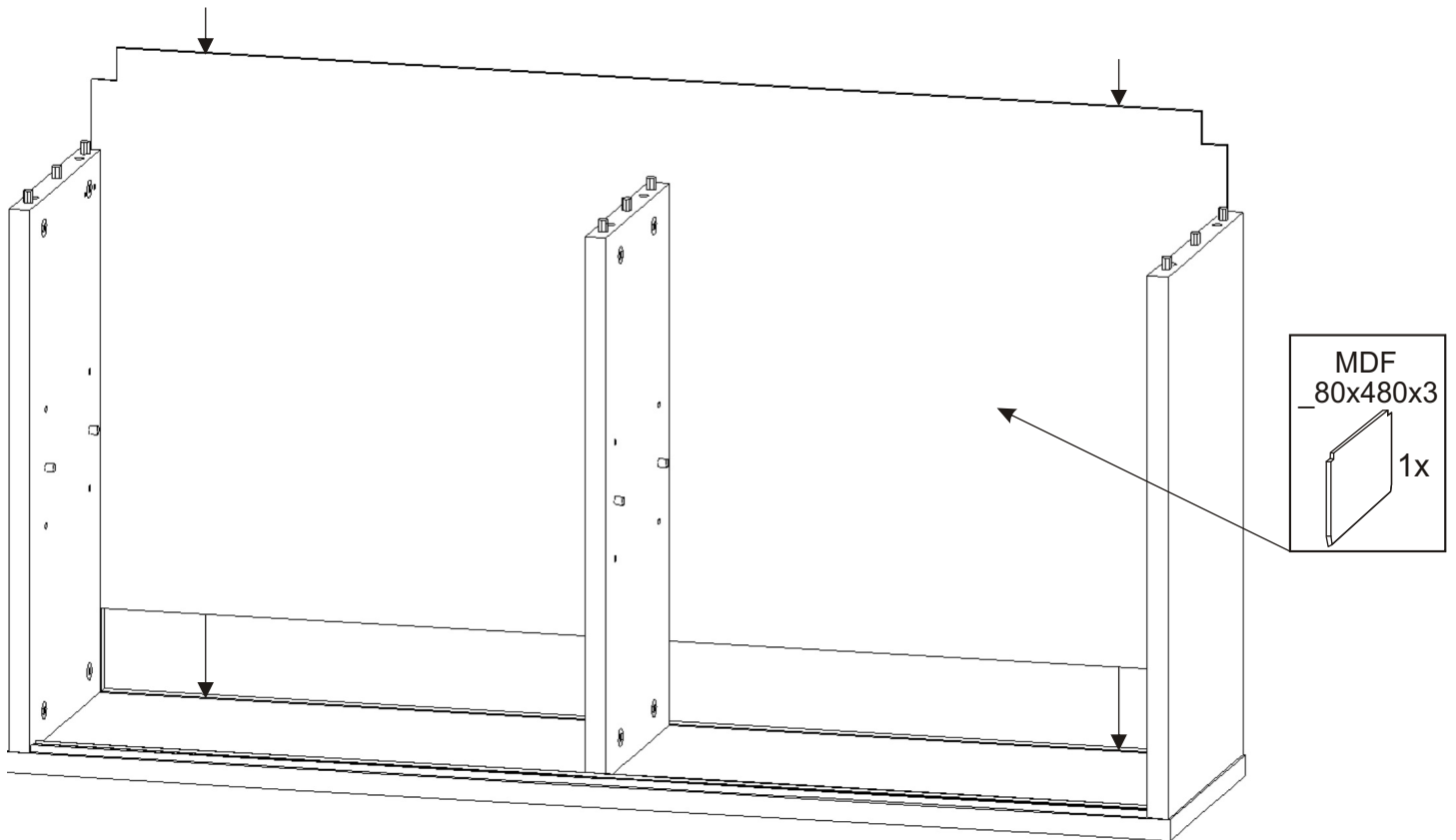
1.



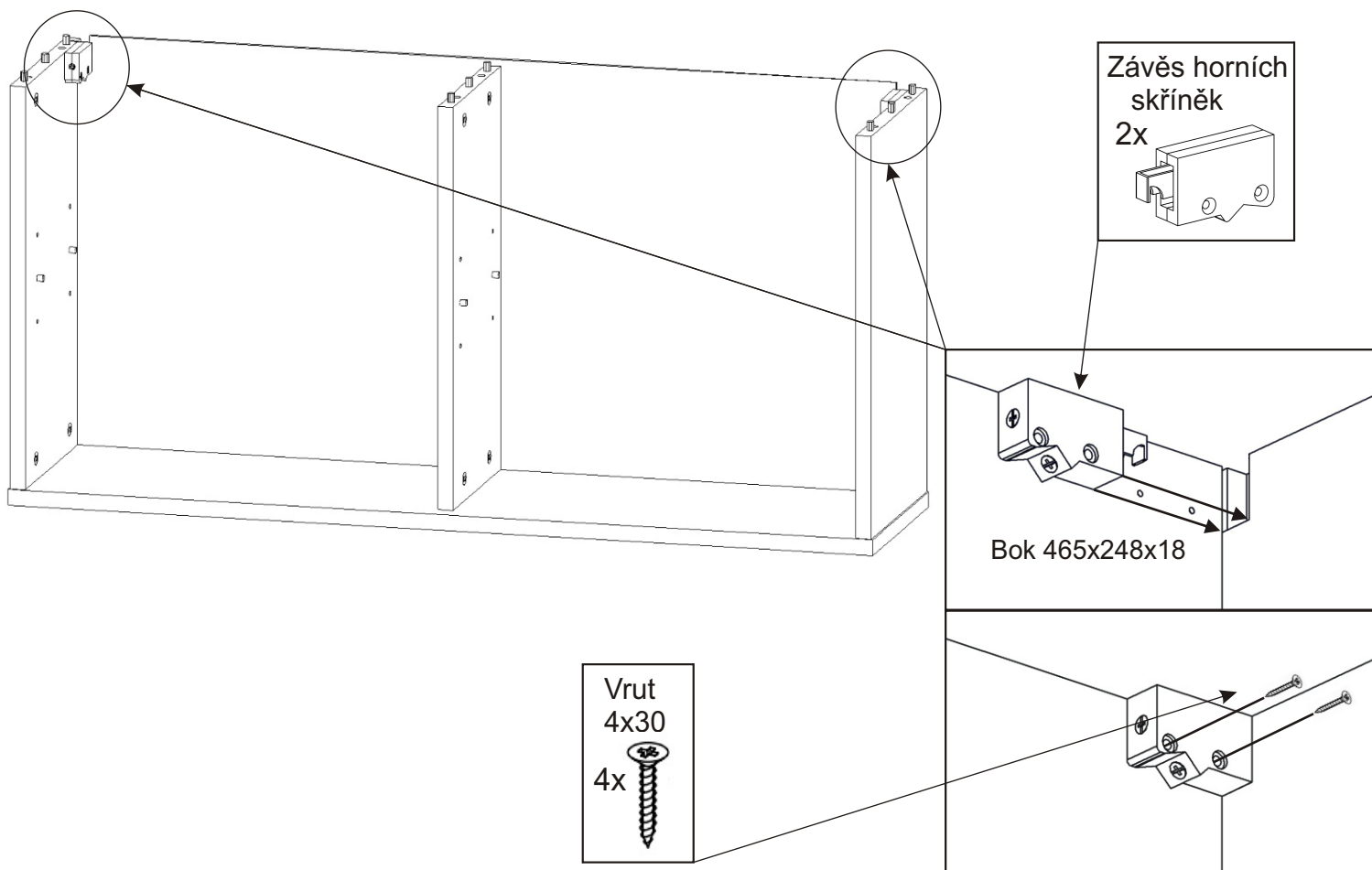
2.



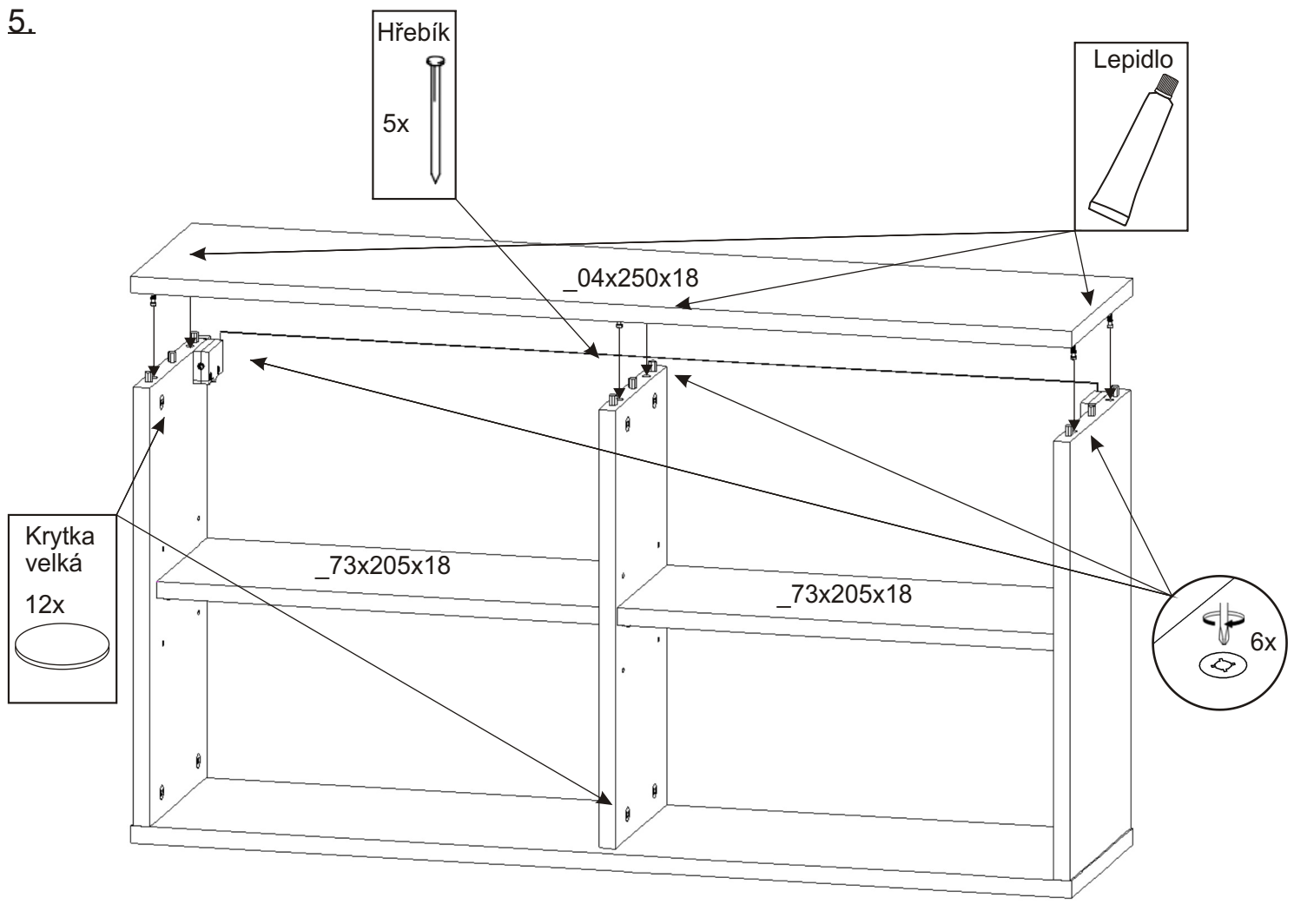
3.



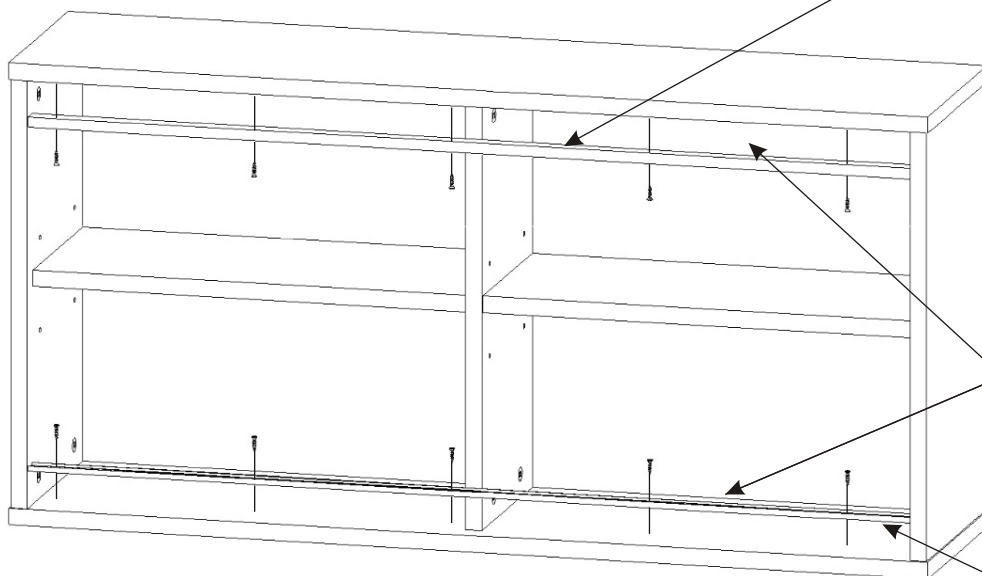
4.



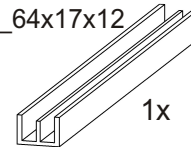
5.



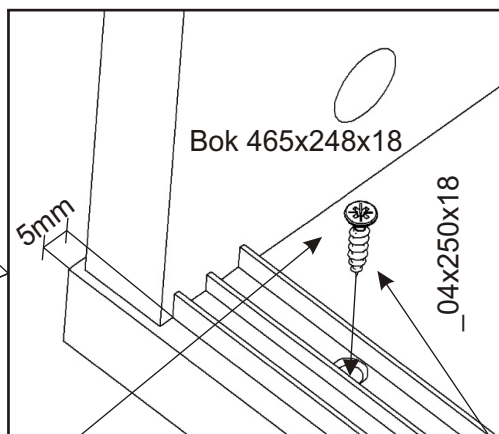
6.



Lišta vedení
horní
_64x17x12



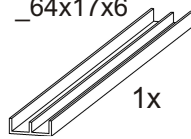
Bok 465x248x18



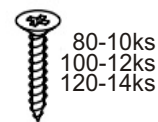
_04x250x18

Vrutu pořádně dotáhneme aby hlavička vrutu byla zapuštěná v liště.
Díky tomu bude sklo v drážce volně jezdit.

Lišta vedení
spodní
_64x17x6

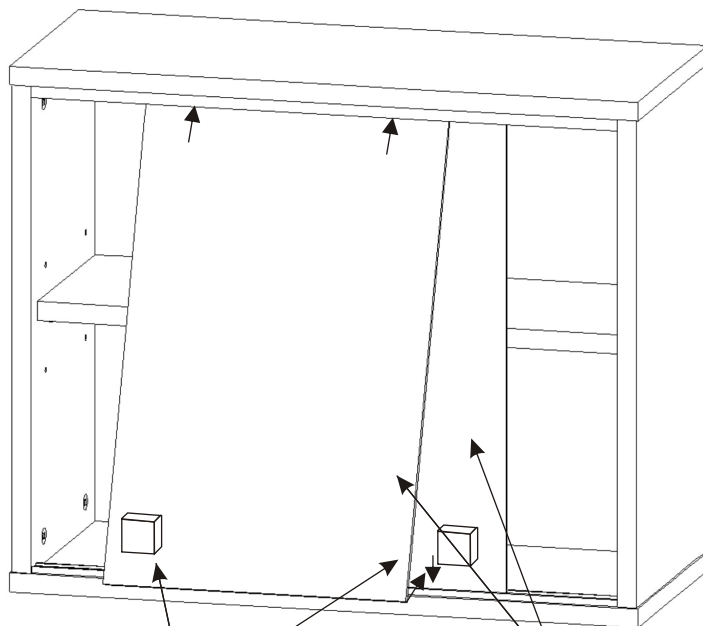
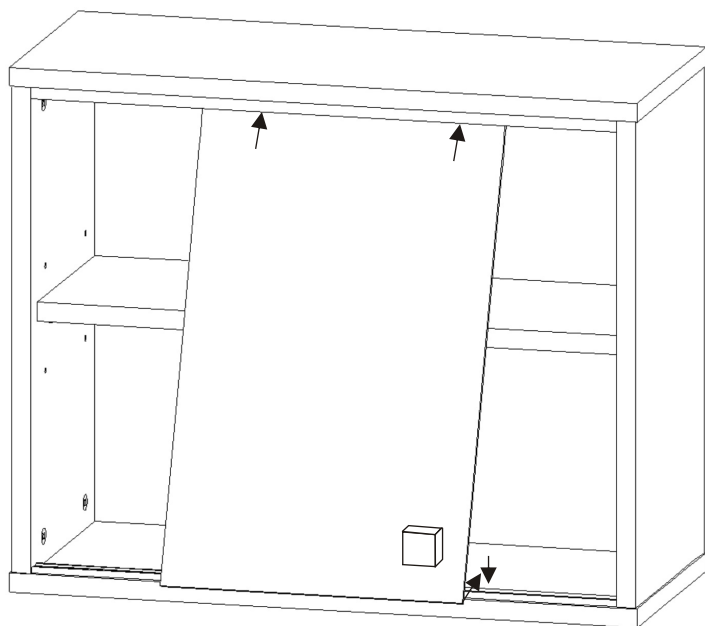


Vrut 2,5x16



7.

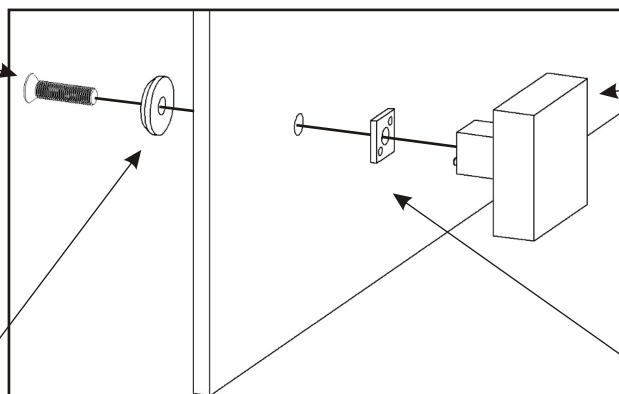
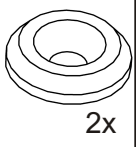
Nejprve do horního vedení zadní drážky vložíme pravé sklo, zasuneme nahoru.
Následně sklo přisuneme ke dnu nad zadní drážku spodního vedení a zasuneme.
To stejné provedeme s levým sklem do přední drážky.



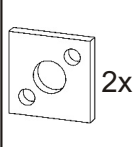
Šroub
zápustný
M4x16



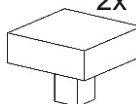
Podložka
ø14x3mm



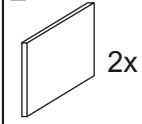
Podložka
10x10x1,5



Úchytka
30x30x25
2x



Skleněné
dveře
_91x455x4



8.

Hmoždinky zvolíme podle typu zdi.
Námi dodávané hmoždinky jsou vhodné
pro stěny z plných materiálů

