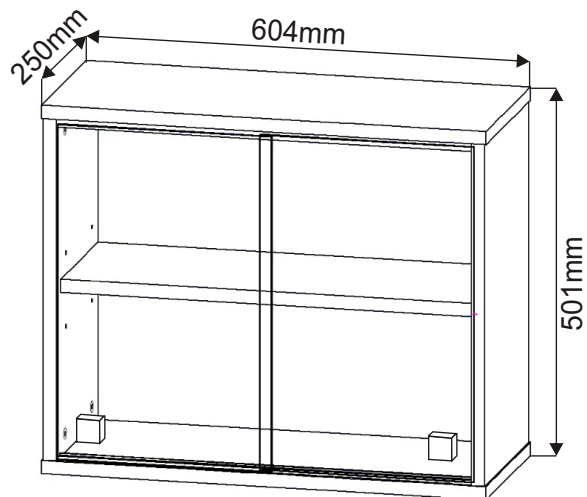


ALFA 46 - 600mm



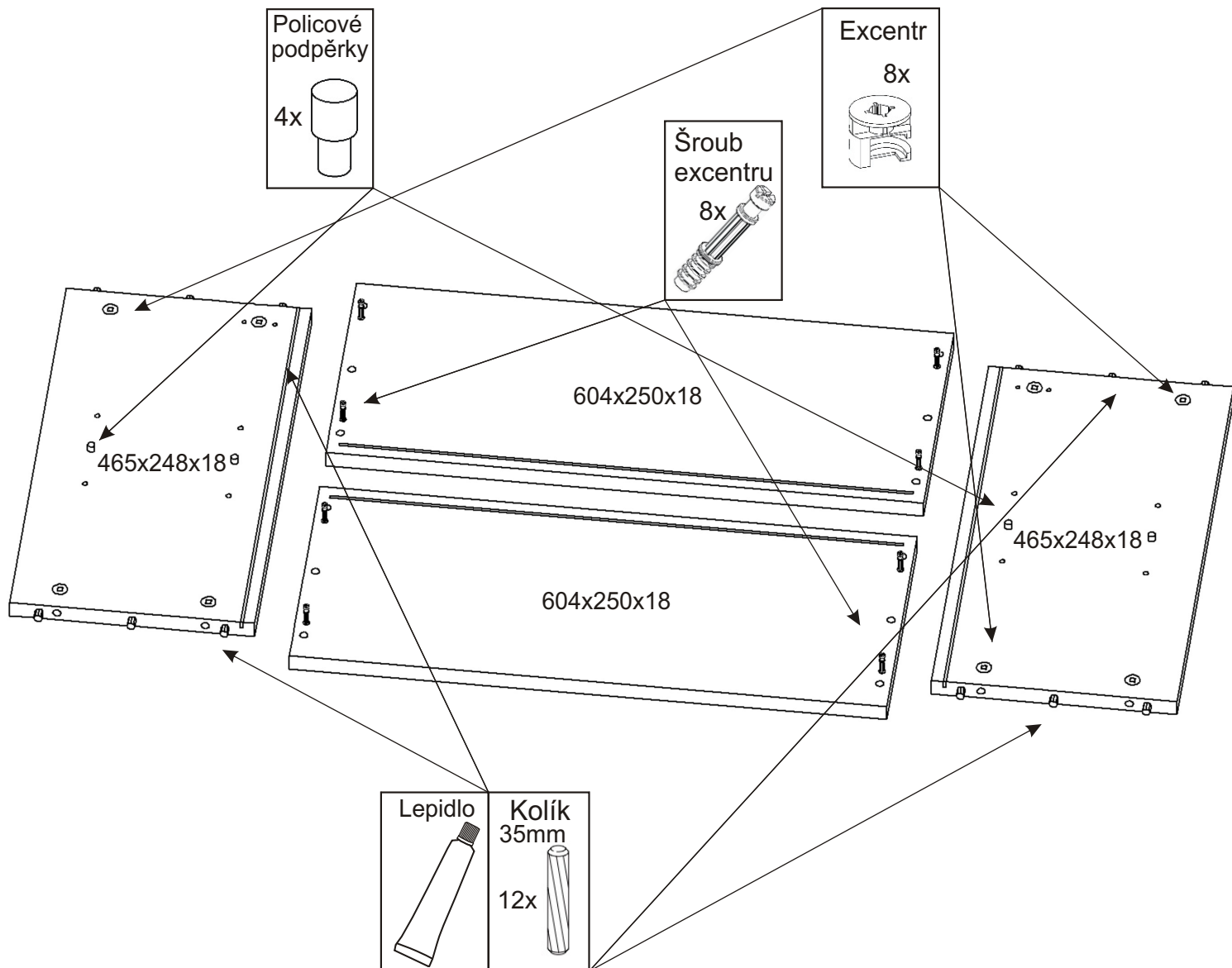
Úchytka 30x30x25 2x 	Podložka ø14x3mm 2x 	Podložka 10x10x1,5 2x 	Šroub zápustný M4x16 2x
-------------------------------	-------------------------------	---------------------------------	--------------------------------------

Hmoždinka ø10 4x 	Závěs horních skříněk 2x 	Excentr 8x 	Šroub excentru 8x 	Kovová závěsná lišta 100mm 2x
----------------------------	------------------------------------	-------------------	-----------------------------	---

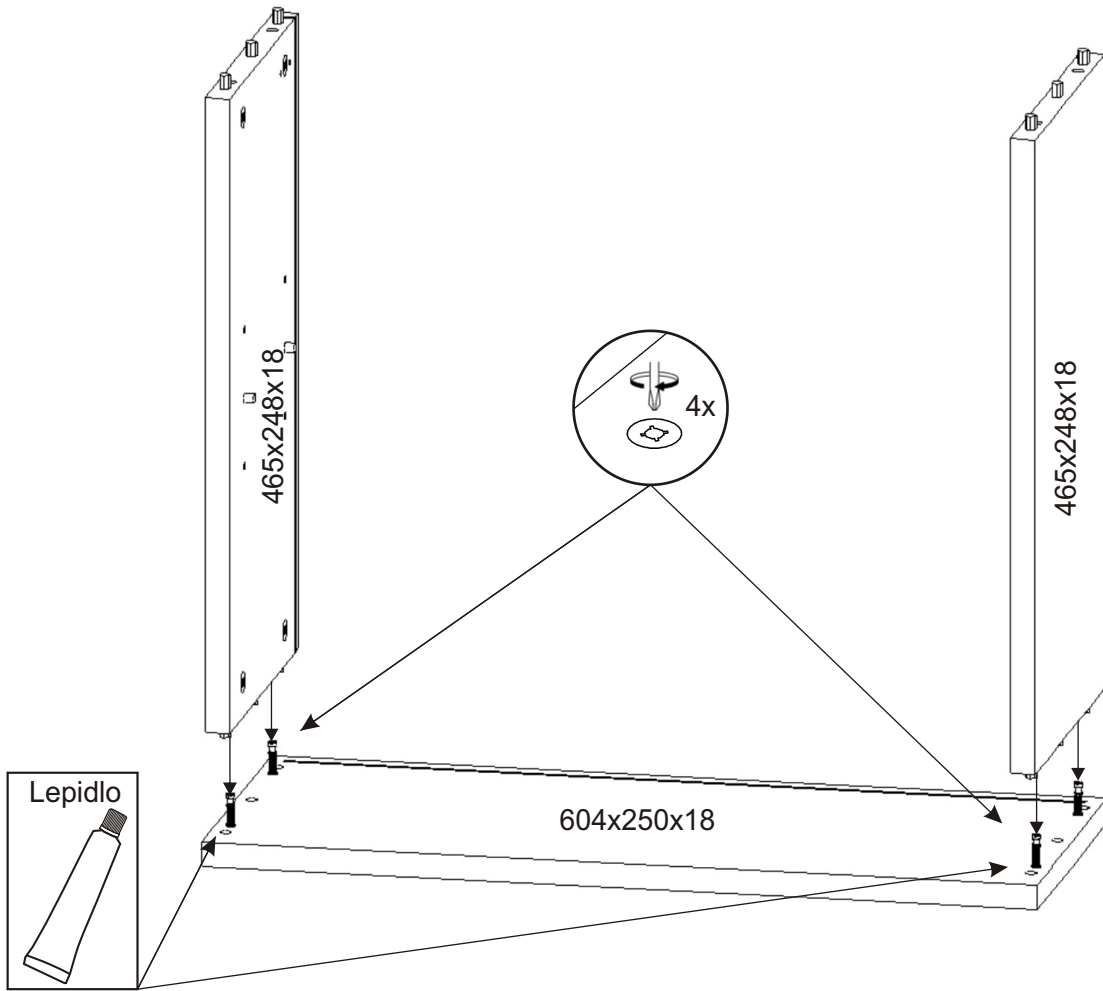
Vrut 2,5x16 8x 	Vrut 4x30 4x 	Vrut 5x50 4x 	Policové podpěrky 4x 	Kolík 35mm 12x 	Lepidlo 20ml 1x
--------------------------	------------------------	------------------------	--------------------------------	--------------------------	---------------------------

Skleněné dveře 291x455x4 2x 	Lišta vedení spodní 564x17x6 1x 	Lišta vedení horní 564x17x12 1x 	MDF 580x480x3 1x
--	--	--	----------------------------

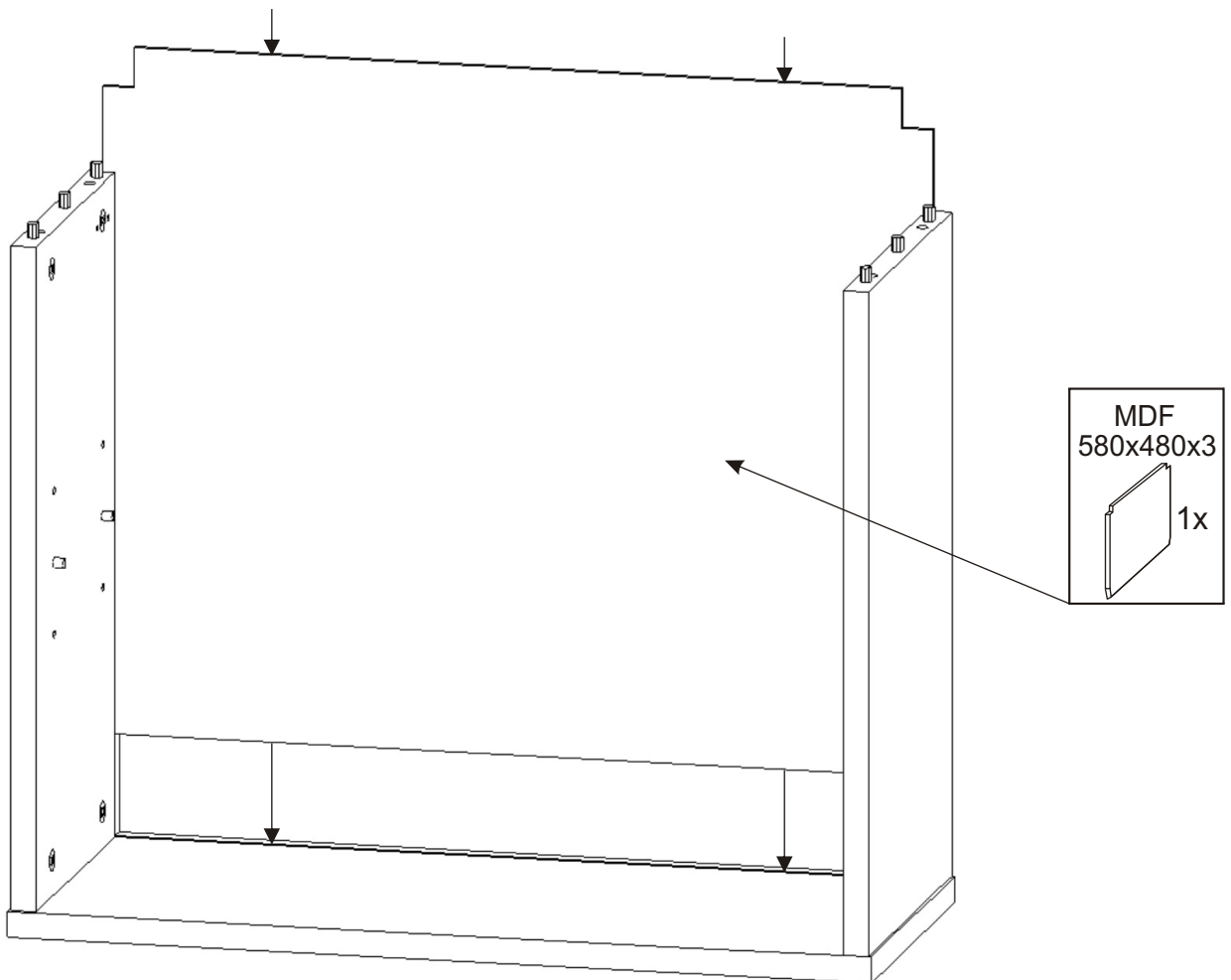
1.



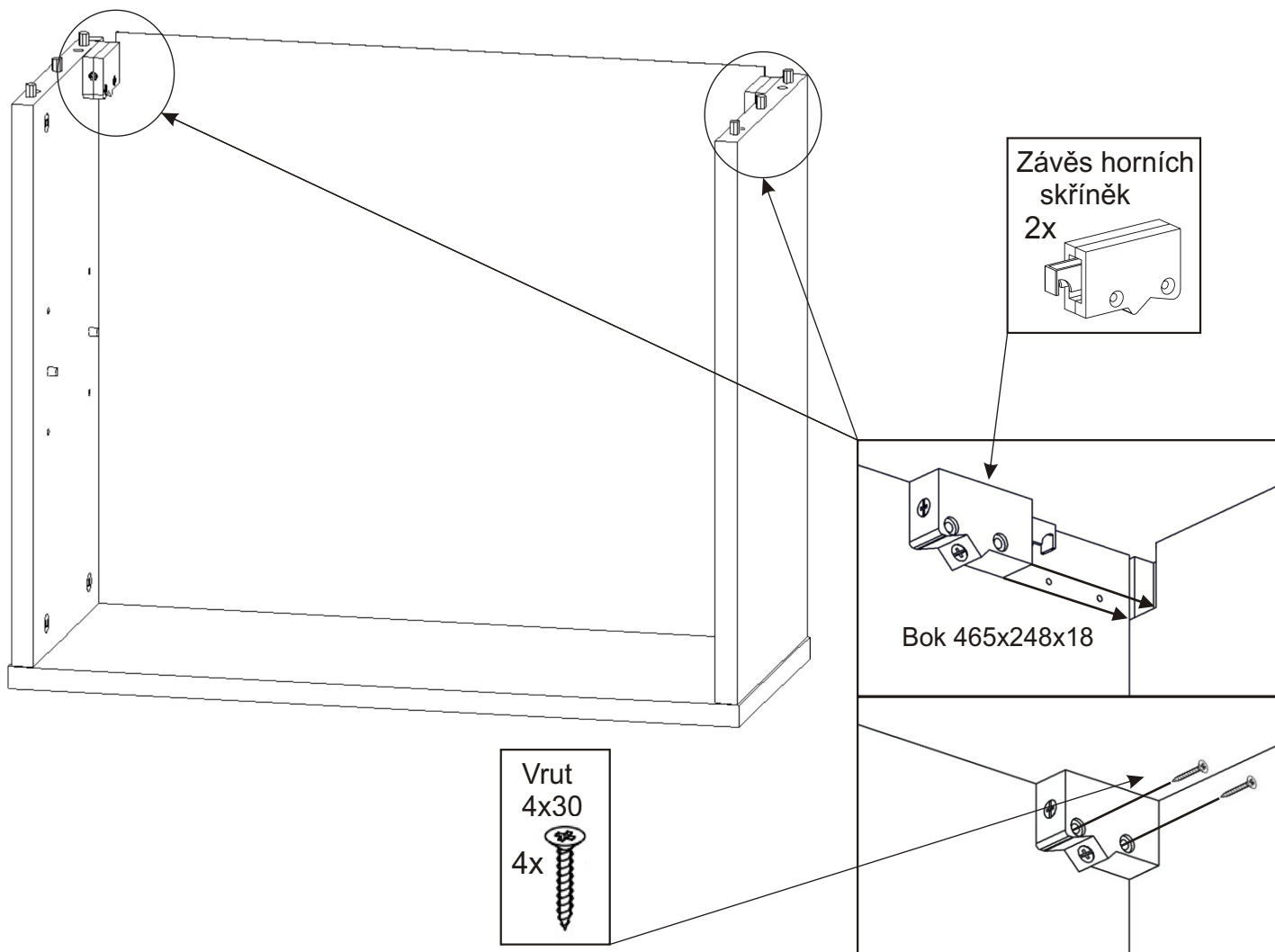
2.



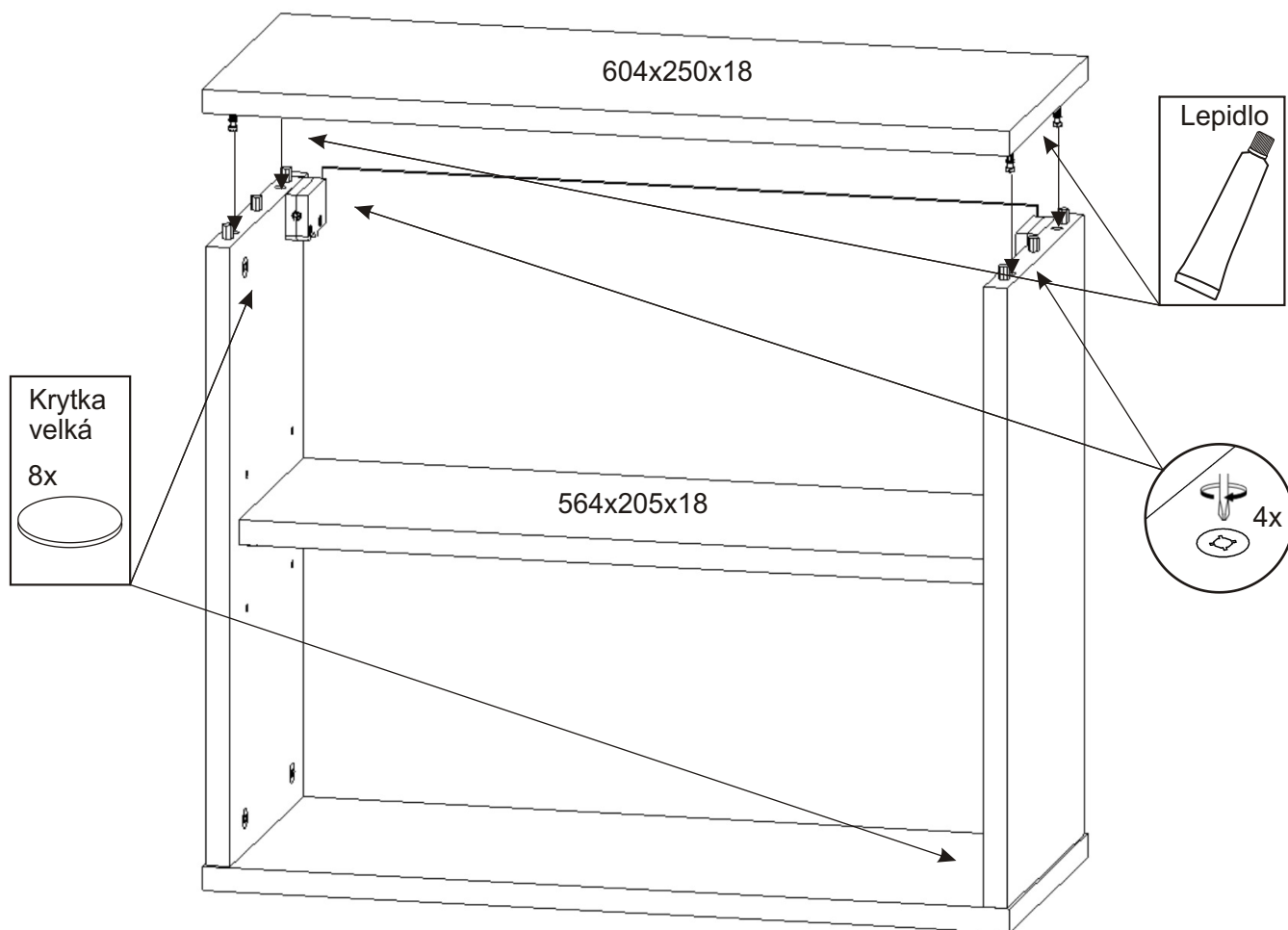
3.



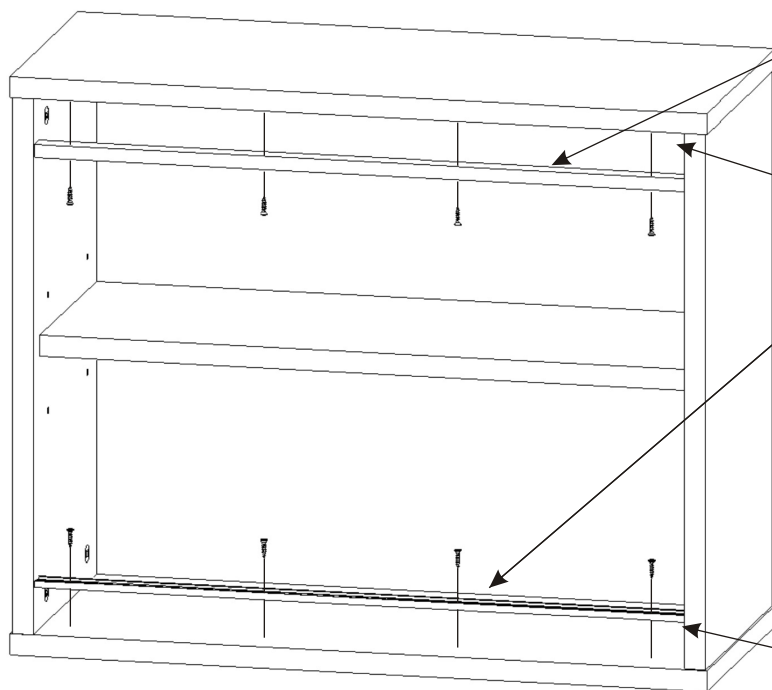
4.



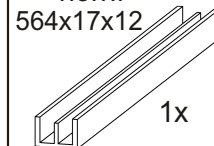
5.



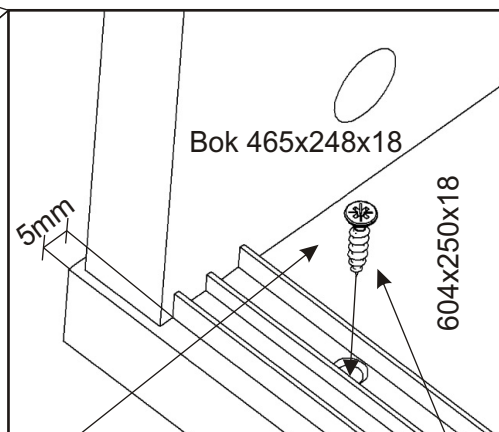
6.



Lišta vedení
horní
564x17x12



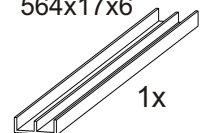
Bok 465x248x18



604x250x18

Vruty pořádně dotáhneme aby hlavička vrutu byla zapuštěná v liště.
Díky tomu bude sklo v drážce volně jezdit.

Lišta vedení
spodní
564x17x6

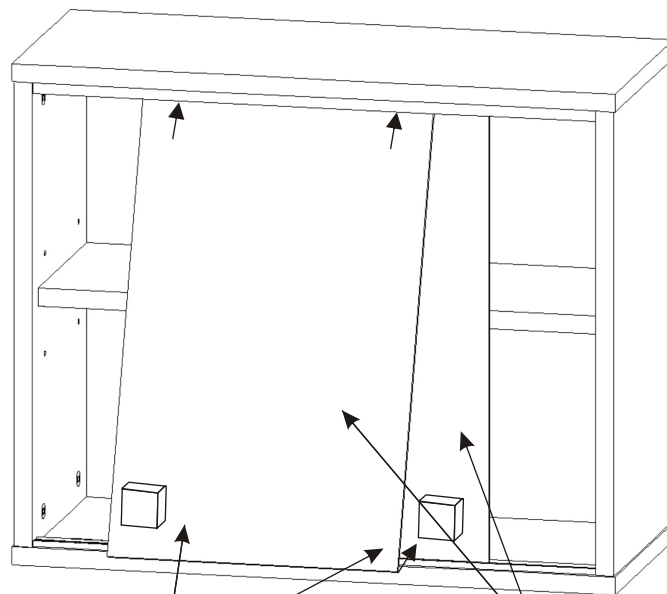
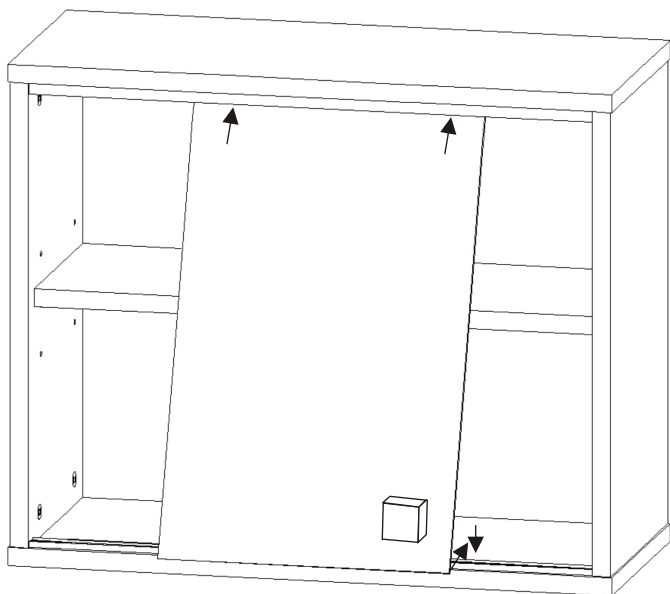


Vrut
2,5x16



7.

Nejprve do horního vedení zadní drážky vložíme pravé sklo, zasuneme nahoru. Následně sklo přisuneme ke dnu nad zadní drážku spodního vedení a zasuneme. To stejné provedeme s levým sklem do přední drážky.

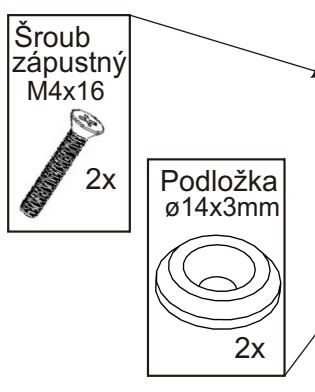


Šroub
zápustný
M4x16

2x

Podložka
ø14x3mm

2x

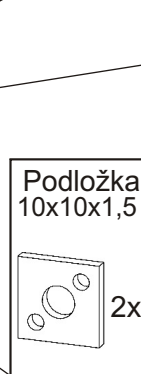


Podložka
10x10x1,5

2x

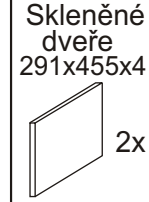
Úchytka
30x30x25

2x



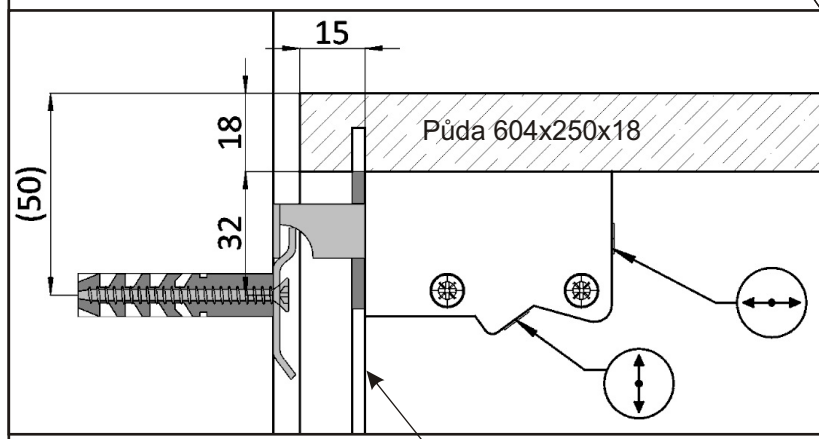
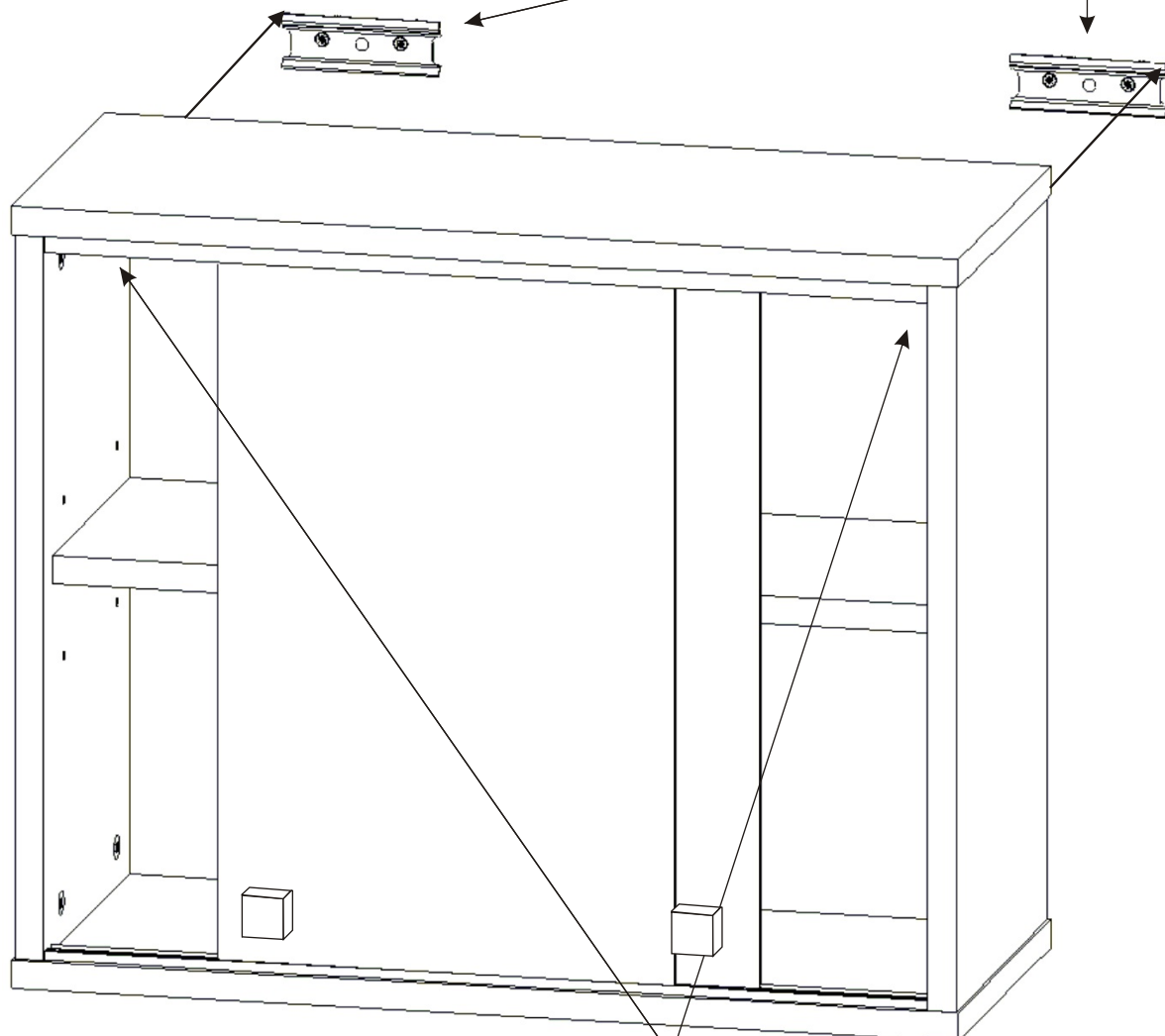
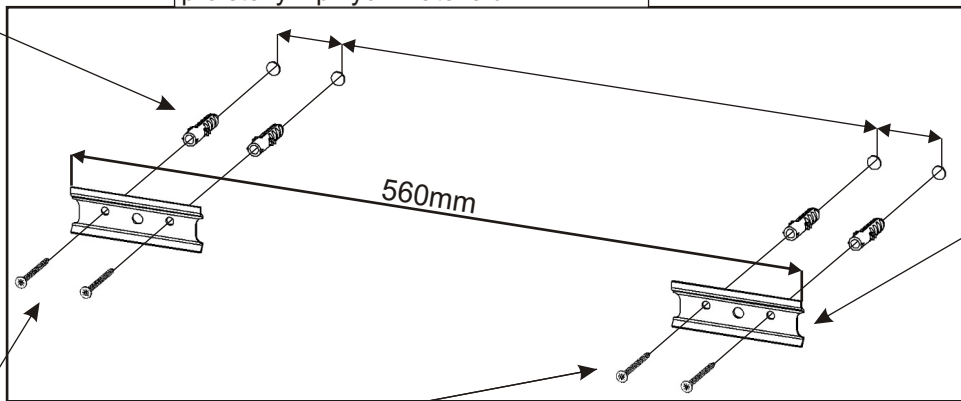
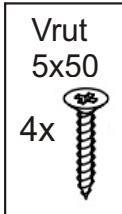
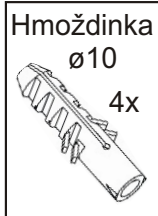
Skleněné
dveře
291x455x4

2x



8.

Hmoždinky zvolíme podle typu zdi.
Námi dodávané hmoždinky jsou vhodné
pro stěny z plných materiálů



MDF 580x480x3