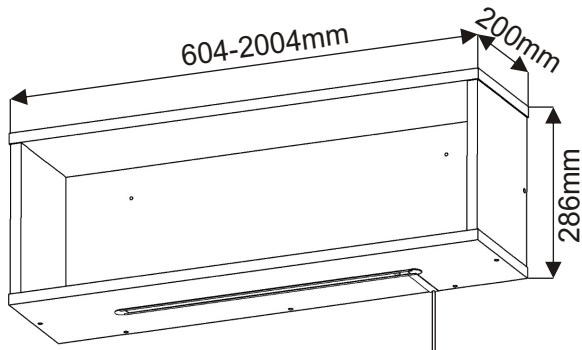
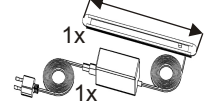
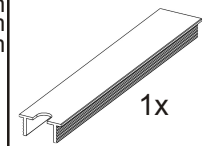

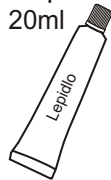

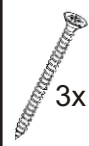


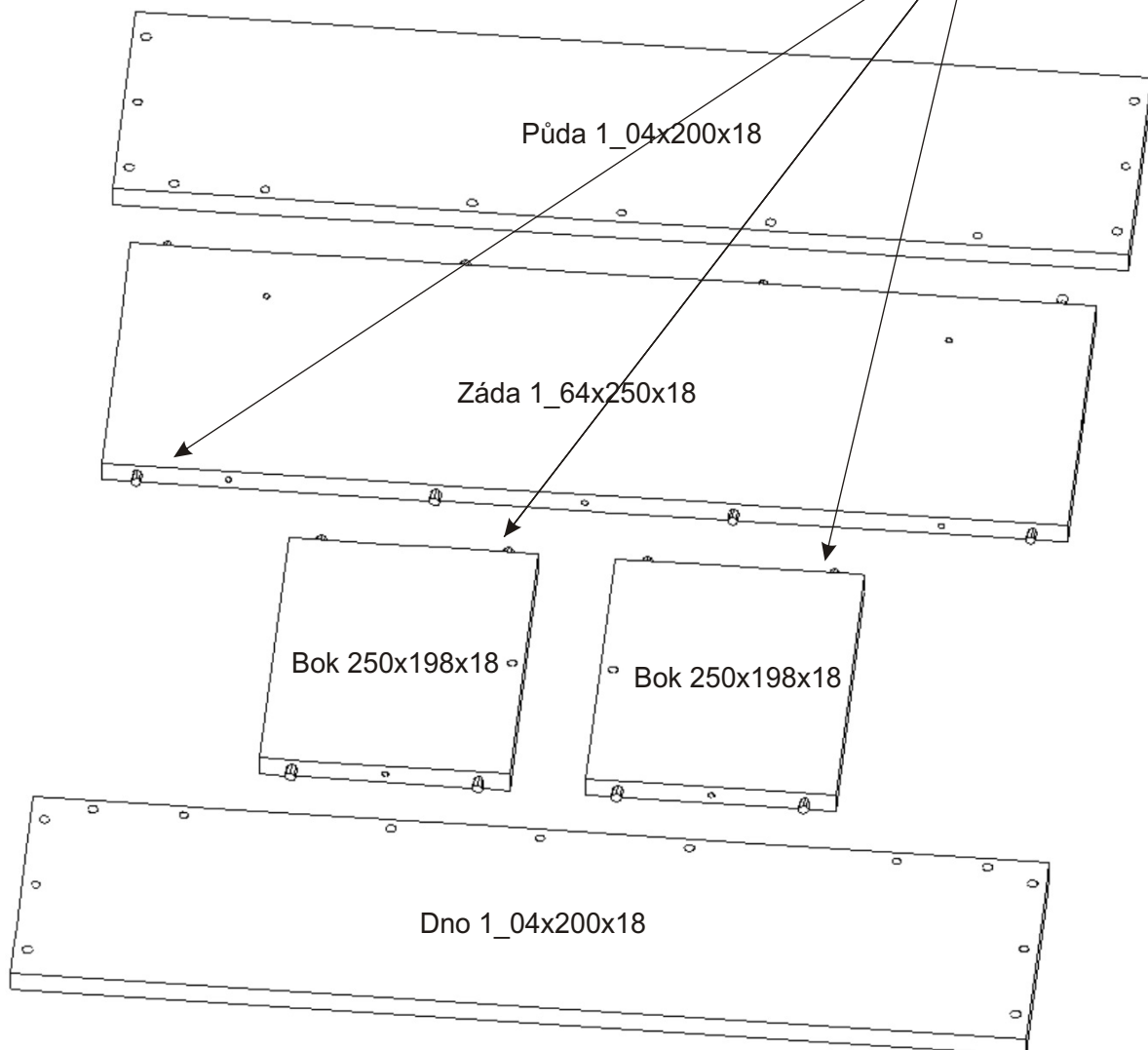
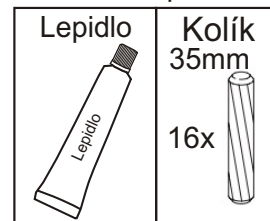
ALFA 45 - 60,80,100,120,140,160,180,200



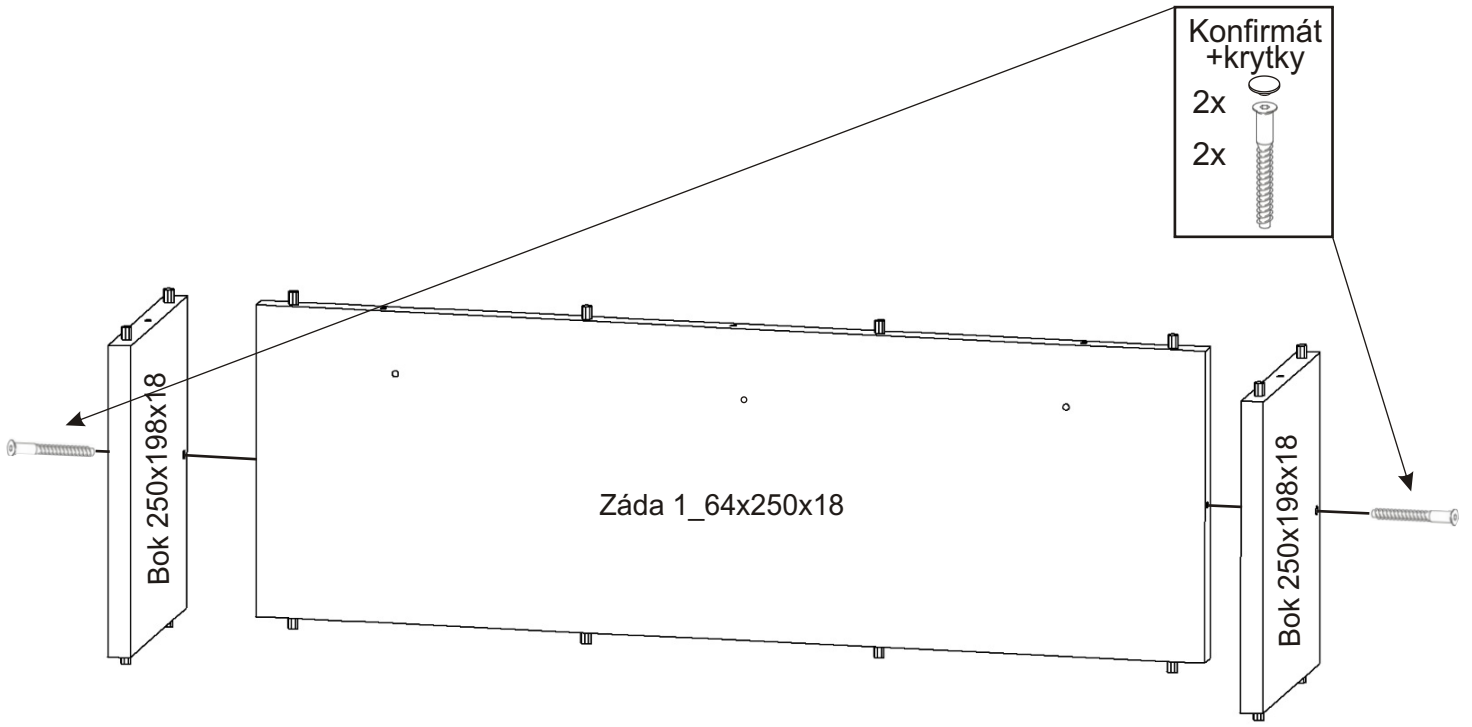
Led světlo, krytky+trafo 60-425mm 140-1225mm 80-625mm 160-1425mm 100-825mm 180-1625mm 120-1025mm 200-1825mm  1x 1x	Plastová krytka 88mm  1x	Konfirmát +krytky 16x  12x	
Kolík 35mm  16x	Lepidlo 20ml 	Hmoždinka ø12  3x	Vrutky 6x70  3x

1.

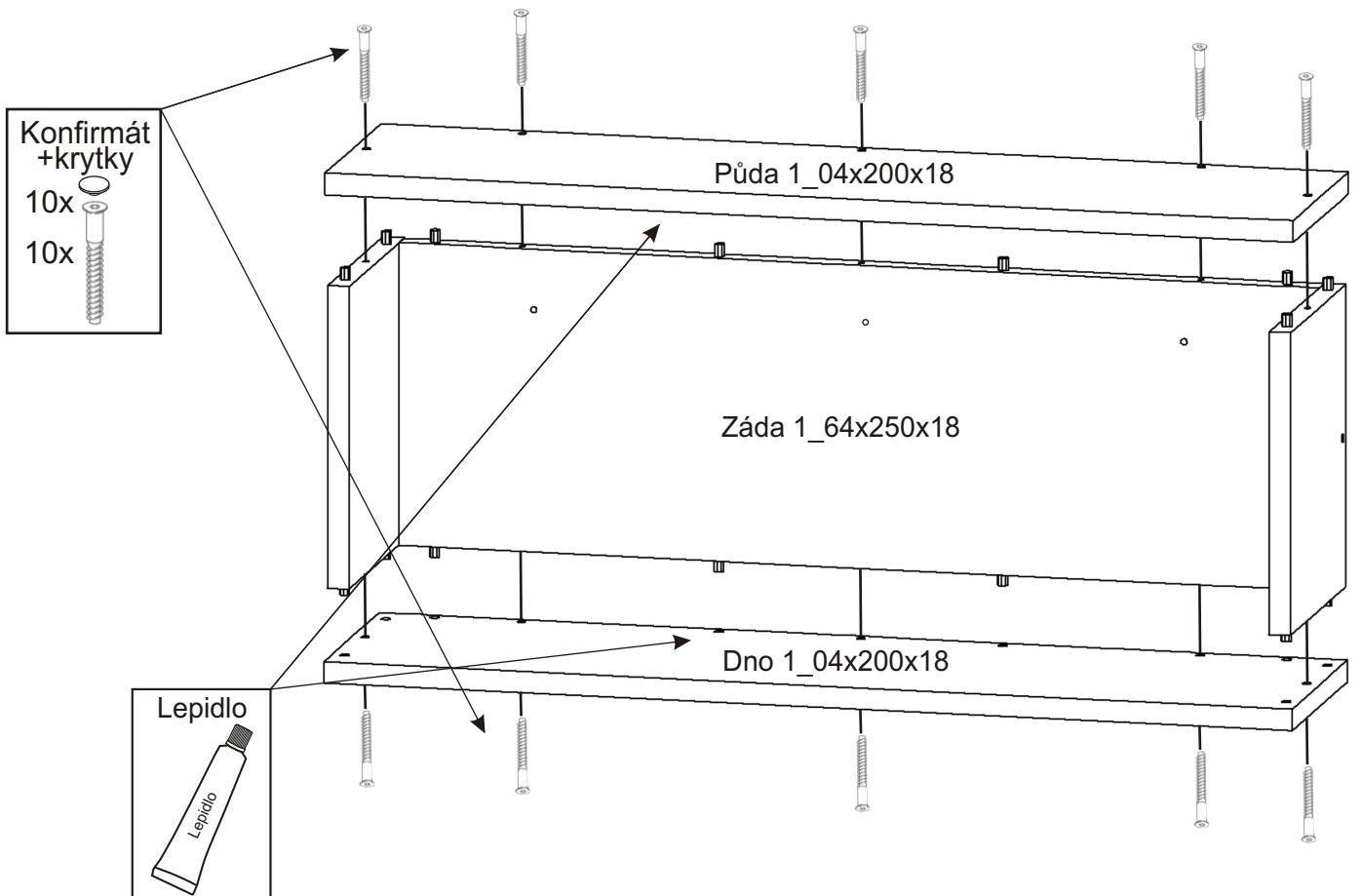
Kolíky natlučeme do hrany!
Nešetřit s lepidlem.



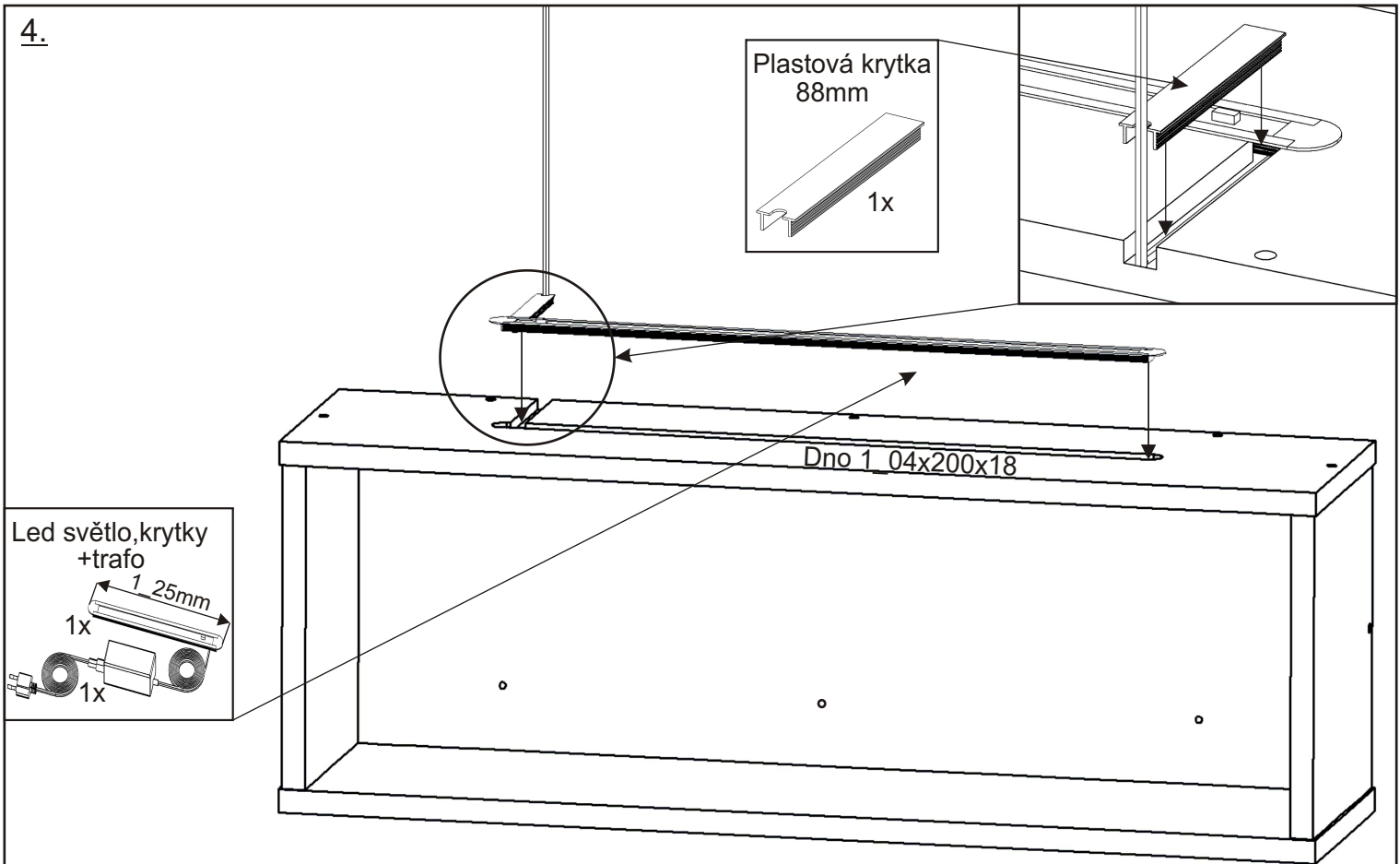
2.



3.

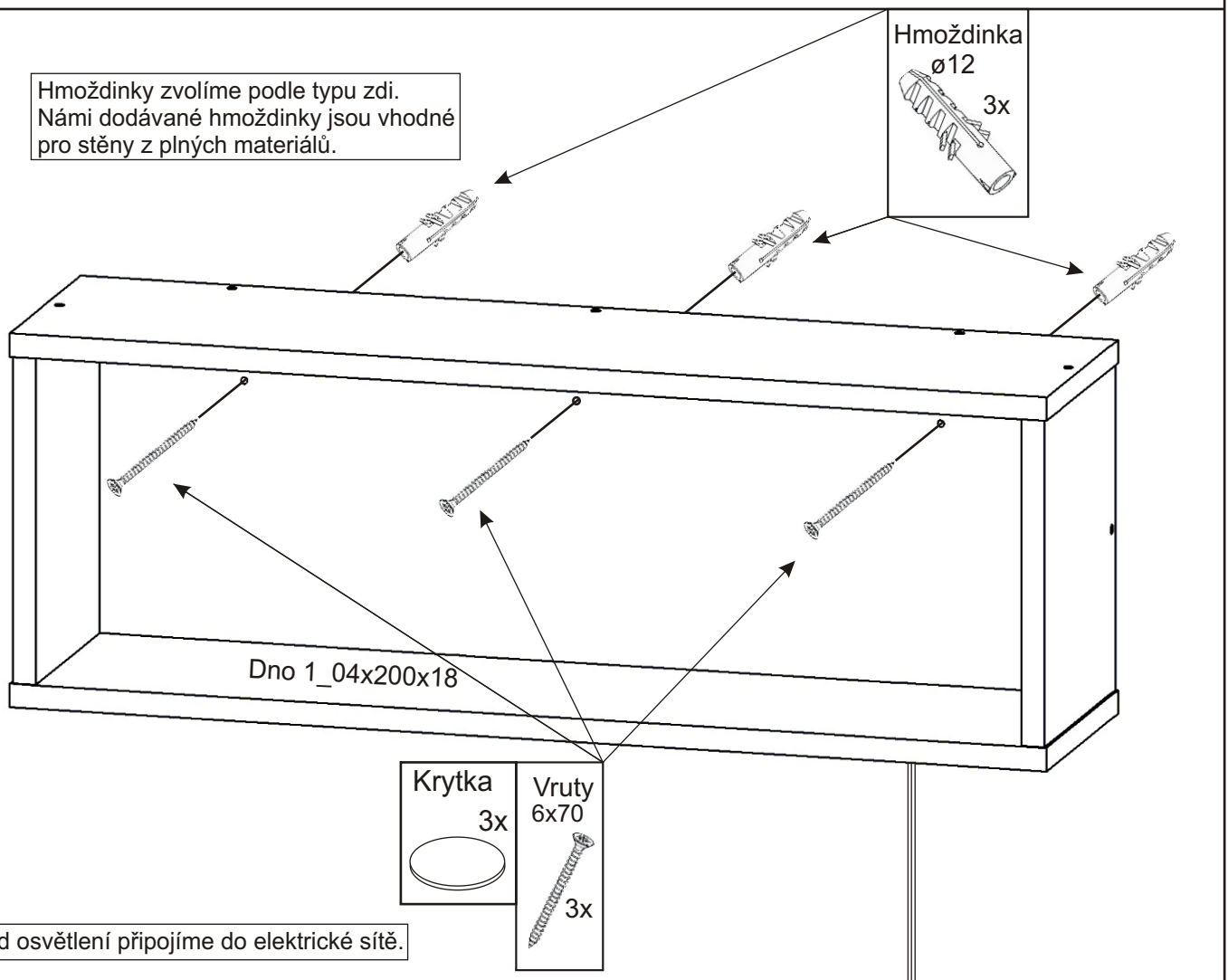


4.



Led pásek nalepíme na spodní část policové skříňky, kabel protáhneme drážkou a nalepíme plastovou krytku.

5.



Hmoždinky zvolíme podle typu zdi. Námí dodávané hmoždinky jsou vhodné pro stěny z plných materiálů.

Hmoždinka
ø12



3x

Krytka
3x



Vruty
6x70



3x

Trafo k led osvětlení připojíme do elektrické sítě.